

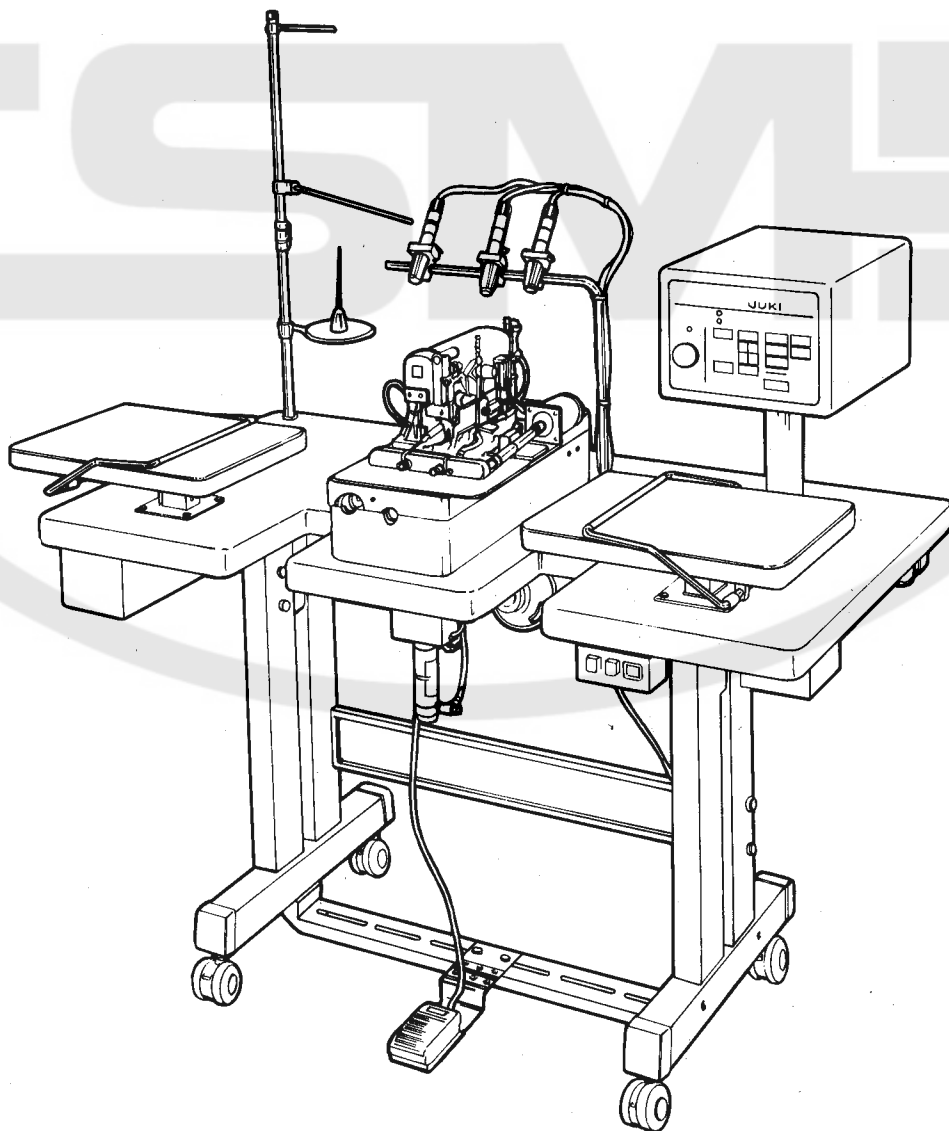
# JUKI

Decorative Sleeve Buttonholing Indexer

セツパ縫インデキサー

# ACF-182

## PARTS LIST



19531904  
No.0373-01

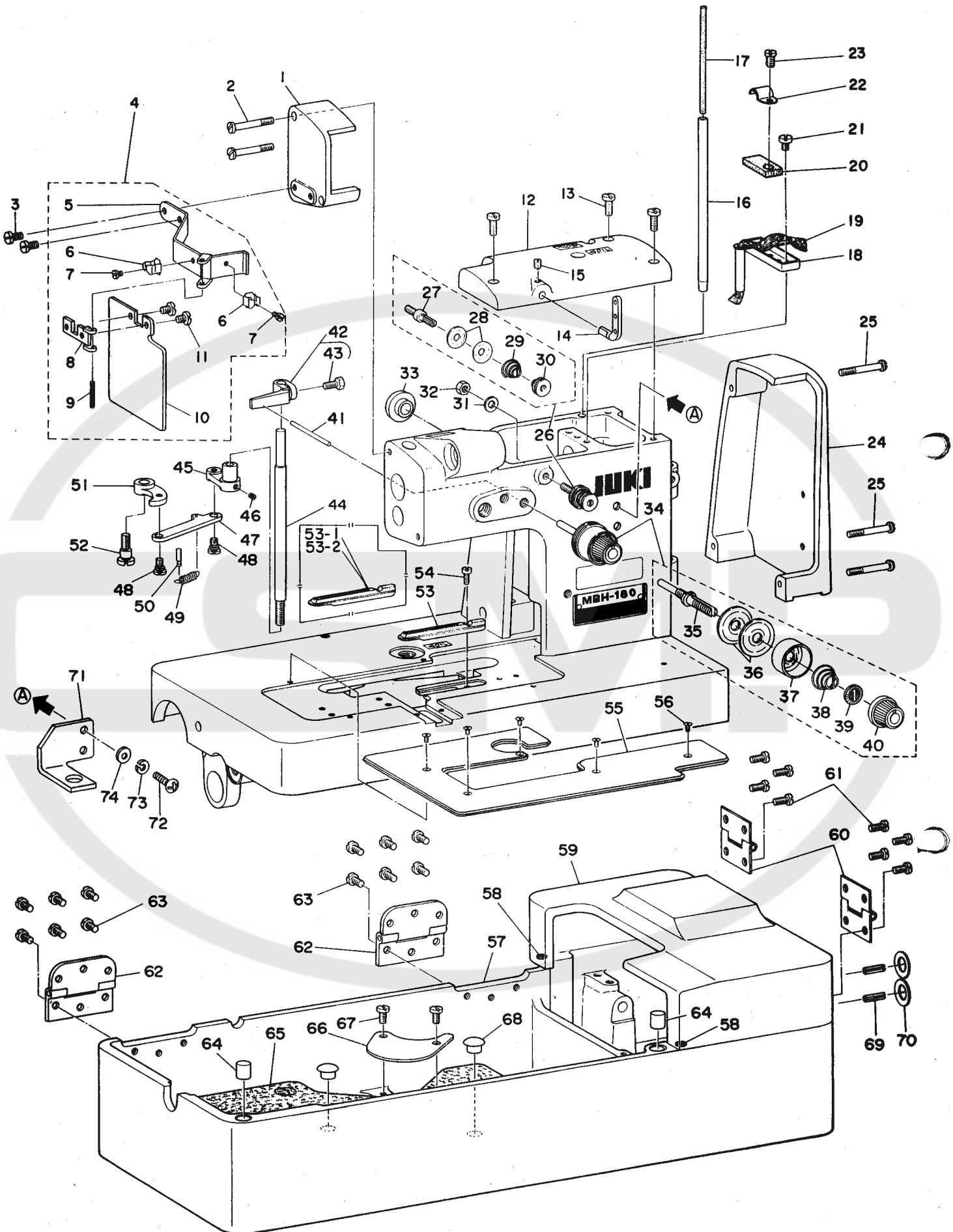
# CONTENTS

## 目 次

1. FRAME & MISCELLANEOUS COVER COMPONENTS.....	1
頭部外装関係	
2. NEEDLE BAR COMPONENTS.....	3
針棒関係	
3. CLOTH CLAMP FOOT COMPONENTS.....	5
押え関係	
4. LOOPER & FEED MECHANISM COMPONENTS(1).....	7
ルーパー・送り関係(1)	
5. FEED MECHANISM COMPONENTS(2).....	9
送り関係(2)	
6. STOP-MOTION & THREAD TRIMMER COMPONENTS.....	11
遮断・糸切り関係	
7. DRIVING SHAFT & BAR TACKING COMPONENTS(1).....	13
駆動軸・かんどめ関係(1)	
8. BAR TACKING COMPONENTS(2).....	15
かんどめ関係(2)	
9. STARTING MECHANISM COMPONENTS.....	17
起動関係	
10. CLOTH FEED MECHANISM COMPONENTS.....	19
布送り関係	
11. STACKER COMPONENTS.....	21
スタッカー関係	
12. MOTOR COMPONENTS.....	22
モーター関係	
13. TABLE & STAND COMPONENTS.....	23
テーブル・脚関係	
14. PNEUMATIC COMPONENTS.....	25
エア関係	
15. PHOTO ELECTRIC TUBE POSITIONING DEVICE(OPTIONAL)COMPONENTS.....	27
光電管位置決め装置(オプション)関係	
16. CONNECTOR BOX.....	28
束線箱	
17. OPERATION BOX COMPONENTS.....	29
操作ボックス関係	
18. CIRCUIT BOARD COMPONENTS.....	31
基板関係	
19. CORD COMPONENTS.....	32
コード関係	
20. THREAD STAND UNIT COMPONENTS.....	33
糸立装置関係	
NUMERICAL INDEX OF PARTS.....	34
索引	

# 1. FRAME & MISCELLANEOUS COVER COMPONENTS

## 頭部外裝關係



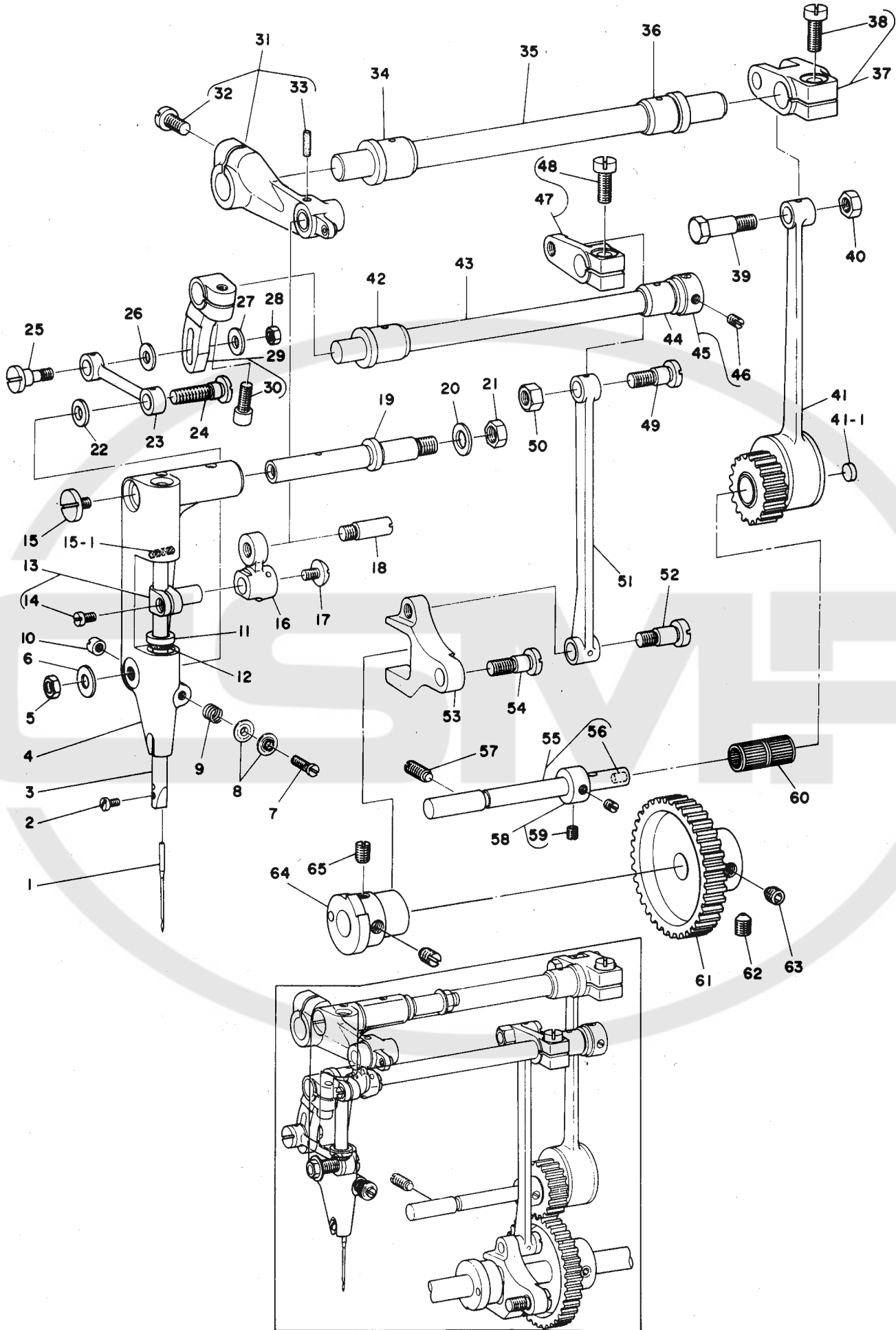
REF.NO.	NOTE	PART NO.	DESCRIPTION	ヒンメイ	AMT.
1		162-55408	FACE COVER	ヒンメン カハ-	1
2		SS-7113110-SP	SCREW 11/64-40 L=31	マルヒラネジ 11/64-40 L=30	2
3		SS-7110840-SP	SCREW 11/64-40 L=7.8	マルヒラネジ 11/64-40 L=7.8	2
4		162-72650	PROTECTION COVER ASM.	アンゼンカハ-クミ	1
5		B1151-180-000	PROTECTION COVER BRACKET	カハ- トリツケイタ <sup>イ</sup>	(1)
6		B1147-850-000	SPRING	ハリカハ- ハネ	(2)
7		SS-6090440-SP	SCREW 9/64-40 L= 4.0	ヒラネジ 9/64-40 L=4	(2)
8		B1152-180-000	PROTECTION COVER CATCH	アンゼンカハ- トリツケイタ	(1)
9		PS-0200182-KR	SPRING PIN 2X18	スプリングピン	(1)
10		162-72601	PROTECTION COVER	アンゼンカハ-	(1)
11		SS-7110510-SP	SCREW 11/64-40 L=5	マルヒラネジ 11/64-40 L= 5	(2)
12		162-55200	TOP COVER	ジヨウメンカハ-	1
13		SS-7111120-SP	SCREW 11/64-40 L=10.5	マルヒラネジ 11/64-40 L=10.5	3
14		B1128-522-000	THREE HOLE THREAD EYELET	ミツメイタカ	1
15		SS-8110750-SP	SCREW 11/64-40 L= 6.5	トメネジ 11/64-40 L=6.5	1
16		B3511-180-000	OIL PIPE	ハンシヨカム キユ-ユ <sup>イ</sup> イ <sup>フ</sup>	1
17		B3541-012-000	OIL WICK	カンリユ ユシヨ	0.2
18		B3501-180-0A0	OIL WELL ASM.	ハリホ-ジク キユ-ユカナク <sup>ク</sup> クミ	1
19		B3521-180-000	OIL UNWOVEN CLOTH	ハリホ-キユ-ユ フシヨクフ	1
20		B3503-180-000	OIL FELT	ハリホ-ジク キユ-ユ <sup>イ</sup> ルト	1
21		SS-7110510-SP	SCREW 11/64-40 L=5	マルヒラネジ 11/64-40 L= 5	1
22		D2611-555-B00-A	CABLE HOLDER	ケーブル トメカナク <sup>ク</sup>	1
23		SS-7110710-SP	SCREW 11/64-40 L=7	マルヒラネジ 11/64-40 L=7	1
24		162-55309	REAR COVER	リメンカハ-	1
25		SS-7113110-SP	SCREW 11/64-40 L=31	マルヒラネジ 11/64-40 L=30	3
26		B2351-180-0A0	THREAD TENSION REGULATOR ASM.	カント <sup>メ</sup> イトチヨ-シホ- クミ	1
27		B2351-180-000	STUD	カント <sup>メ</sup> イトチヨ-シホ-	(1)
28		B3214-047-000	BOBBIN WINDER TENSION DISC	イトチヨ-シ サラ	(2)
29		B3218-232-000	BOBBIN WINDER TENSION SPRING	イトチヨ-シ ハネ	(1)
30		B3216-047-000	BOBBIN WINDER TENSION NUT	イトチヨ-シ ナツト	(1)
31		WP-0501016-SD	WASHER 5X10.5X1	ヒラサ <sup>カ</sup> ネ 5X10.5X1	1
32		NS-6110420-SP	NUT 11/64-40	ロツカクナツト 11/64-40	1
33		TA-1250406-R0	RUBBER PLUG	トメセン D=12.5 L=4	1
34		B2331-180-0A0	THREAD TENSION REGULATOR ASM.	イトチヨ-シホ- クミ	1
35		B2331-180-000	STUD	イトチヨ-シホ-	(1)
36		B3126-012-000	TENSION DISC	イトチヨ-シサラ	(2)
37		B3107-804-000	TENSION DISC PRESSER TUBE	イトチヨ-シサラ オサエ	(1)
38		B3129-771-000	TENSION SPRING	タ <sup>イ</sup> 2 イトチヨ-シハ <sup>ネ</sup>	(1)
39		B3120-125-000	TENSION DISC STOPPER	イトチヨ-シサラ カイデント <sup>メ</sup>	(1)
40		B3119-771-000	TENSION NUT	イトチヨ-シナツト	(1)
41		B2332-180-000	RELEASE PIN	サラユルメ ピン	1
42		B2344-180-0A0	RELEASE ARM ASM. B	サラ ユルメウチ <sup>メ</sup> B	1
43		SS-9111013-SP	SCREW 11/64-40 L=9.5	ロツカクホル <sup>ト</sup> 11/64-40 L=9.5	(1)
44		B2345-180-000	RELEASE ROD	サラユルメジ <sup>ク</sup>	1
45		B2343-180-000	RELEASE ARM A	サラユルメ ウチ <sup>メ</sup> A	1
46		SS-8090410-SP	SCREW 9/64-40 L= 3.5	トメネジ 9/64-40 L=3.5	1
47		B2342-180-000	RELEASE LINK	サラユルメ リンク	1
48		SD-0640231-SP	HINGE SCREW D= 6.35 H= 2.3	タ <sup>ン</sup> ネジ D=6.35 H=2.3	2
49		B2346-180-000	SPRING	サラユルメ リンクハ <sup>ネ</sup>	1
50		B1511-180-000	ANCHOR	ハ <sup>ネ</sup> ネカケ	1
51		B2341-180-000	RELEASE LEVER	サラユルメ レハ <sup>ネ</sup>	1
52		SD-0790641-SP	HINGE SCREW D= 7.94 H= 6.4	タ <sup>ン</sup> ネジ D=7.94 H=6.4	1
53		162-73807	THROAT PLATE 1.6	ハリイタ (1.6)	1
53-1	#01	162-73401	THROAT PLATE 2.0	ハリイタ (2.0)	1
53-2	#01	162-73708	THROAT PLATE 1.2	ハリイタ (1.2)	1
54		SS-4090810-SP	SCREW 9/64-40 L=8	ナ <sup>ハ</sup> ネジ 9/64-40 L=8	1
55		162-55705	COVER PLATE	メノイタ	1
56		SS-1090750-SP	SCREW 9/64-40 L=7	シタメストリツケネジ	5
57		162-55606	BASE	ハ <sup>ツ</sup> トウケイ <sup>イ</sup>	1
58		B1103-232-000	RUBBER CUSHION	ホ <sup>ネ</sup> -ジヨ ユム	2
59		162-55507	BELT GUARD COVER	ハ <sup>ツ</sup> トミキ <sup>カ</sup> ハ-	1
60		B1131-180-0A0	HINGE ASM.	リメンカハ- ヒンジ <sup>ク</sup> クミ	2
61		SS-7621040-SP	SCREW 3/16-32 L= 9.5	マルヒラネジ 3/16-32 L=9.5	8
62		B1111-180-0A0	BED HINGE ASM.	チヨ-ハン <sup>ク</sup> クミ	2
63		SS-7621040-SP	SCREW 3/16-32 L= 9.5	マルヒラネジ 3/16-32 L=9.5	12
64		B1114-180-000	RUBBER PAD	ハ <sup>ツ</sup> ト <sup>ウ</sup> ケイ <sup>イ</sup> サ <sup>ユ</sup> ム	2
65		B1110-180-000	PAD	ハ <sup>ツ</sup> ト <sup>ウ</sup> ケイ <sup>イ</sup> ハ <sup>ツ</sup> ト	1
66		B1115-180-000	COVER	ハ <sup>ツ</sup> ト <sup>ウ</sup> ケイ <sup>イ</sup> メクラフ <sup>タ</sup>	1
67		SS-7110840-SP	SCREW 11/64-40 L=7.8	マルヒラネジ 11/64-40 L=7.8	2
68		TA-1050504-R0	RUBBER PLUG	トメセン	2
69		PS-0300132-KH	SPRING PIN 3X13	スプリングピン	2
70		WP-0820526-SD	WASHER 8.2X14X0.5	ヒラサ <sup>カ</sup> ネ 8.2X14X0.5	2
71		162-57701	CYLINDER INSTALLING PLATE A	シリンド <sup>ア</sup> トリツケイタ	1
72		SS-4111015-SP	SCREW 11/64-40 L=10	ナ <sup>ハ</sup> ネジ 11/64-40 L=10	2
73		WS-0521010-KP	SPRING WASHER 5.2X8.5X1.0	ハ <sup>ネ</sup> サ <sup>カ</sup> ネ 5.2X8.2X1	2
74		WP-0480856-SP	WASHER 4.8X8.4X0.8	ヒラサ <sup>カ</sup> ネ 4.8X8.4X0.8	2

Note(注記) #01.....Special order part

特別注文部品

## 2. NEEDLE BAR COMPONENTS

### 針棒關係



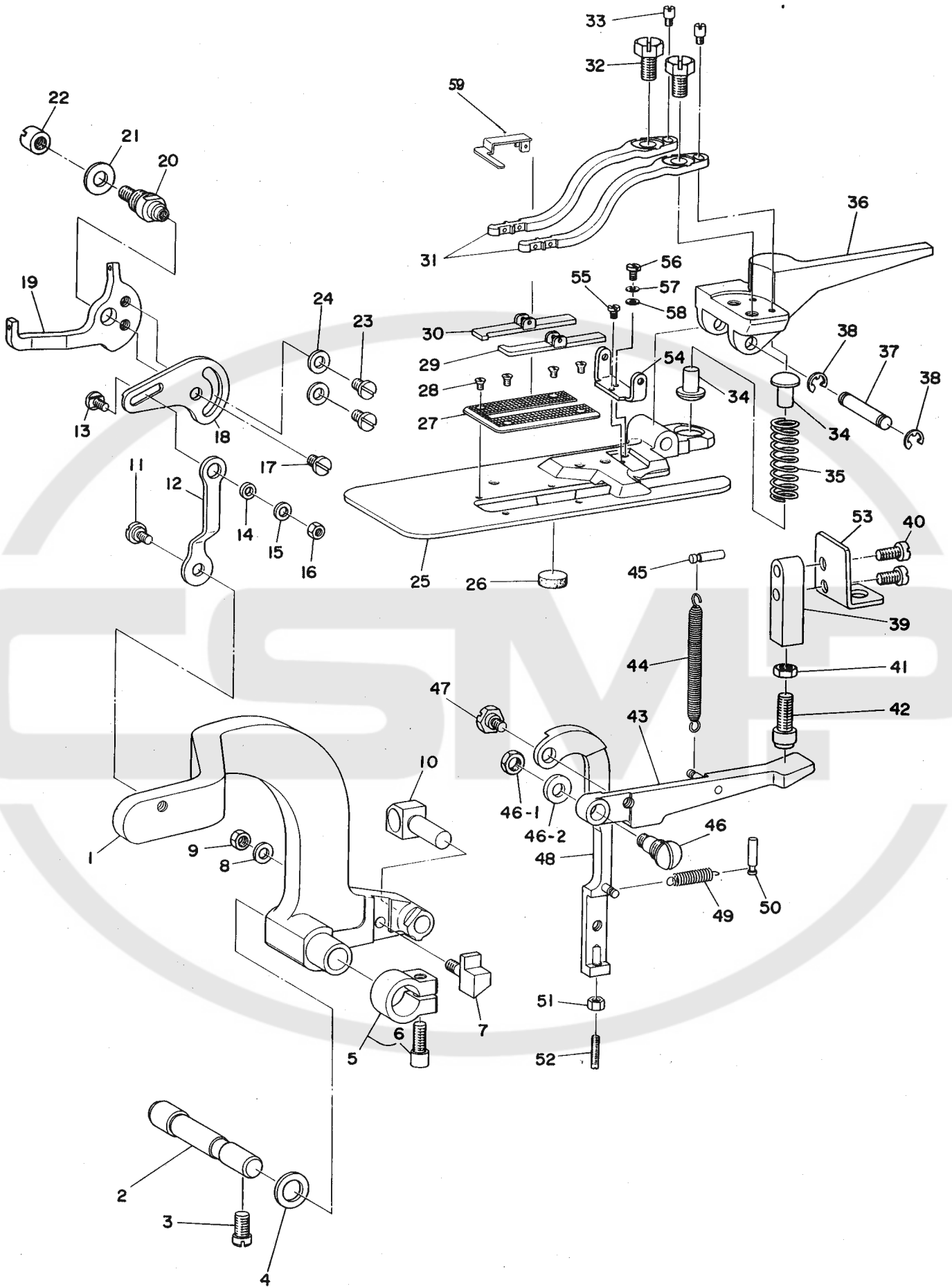
REF. NO.	NOTE	PART NO.	DESCRIPTION	ヒンメイ	AMT.
1		MC-1425009-00	NEEDLE 1738 90	ハリ 1738 90	1
2		SS-7080520-SP	SCREW 1/8-44 L=4.9	マルヒラネジ 1/8-44 L=4.9	1
3		B1401-180-000	NEEDLE BAR	ハリホ-	1
4		B1402-180-000	NEEDLE BAR ROCKER	ハリホ- ヨート-タイ	1
5		NS-6150310-SP	NUT 15/64-28	ロツカクナツト 15/64-28	1
6		WP-0621016-SD	WASHER 6.2X13X1	ヒラサカネ 6.2X13X1	1
7		B2311-180-000	SCREW	ハリイト イトチヨ-ジク	1
8		B2313-180-000	TENSION DISC	ハリイト イトチヨ-シチラ	2
9		B1422-352-000	TENSION SPRING	ハリホ-デンピン イトチヨ-シ ハネ	1
10		B2553-372-000	NUT	ホタン ガイトアシ トメネジ B	1
11		B1404-180-000	BUSHING	ハリホ-タイ フツシユ	1
12		B1405-180-000	OIL FELT	ハリホ-タイ フツシユフェルト	1
13		B1406-180-0A0	NEEDLE BAR CLAMP ASM.	ハリホ-タキ クミ	1
14		SS-6090670-TP	SCREW 9/64-40 L=6	ヒラネジ 9/64-40 L=6	(1)
15		SS-6110630-TP	SCREW 11/64-40 L=6	ヒラネジ 11/64-40 L=6	1
15-1		CQ-3000000-F0	OIL FELT	ロツト フェルト	0.1
16		B1407-180-000	LINK	ハリホ- ショ-ケ-リンク	1
17		SS-5110710-SP	SCREW 11/64-40 L=7	トラスネジ 11/64-40 L=7	1
18		B1408-180-000	HINGE SCREW	ハリホ- ショ-ケ- リンクピオン	1
19		B1403-180-000	ROCKER SHAFT	ハリホ- ヨート-タイ ジク	1
20		B2557-280-00B	WASHER	ヨコオクリウチ サカネ B	1
21		NS-6700420-SP	NUT 5/16-24	ロツカクナツト 5/16-24	1
22		WP-0612066-SP	WASHER 6.1X11X2	ヒラサカネ 6.1X11X2	1
23		B1441-180-000	ROCKER LINK	ハリホ- ヨート-リンク	1
24		SD-0720552-SP	HINGE SCREW D= 7.24 H= 5.5	タネネジ D=7.24 H=5.5	1
25		B1461-180-000	HING SCREW	ハリホ- ヨート-チヨ-セツ タネネジ	1
26	#01	B1444-180-00C	WASHER T=2.1	オート-リンク チヨ-セツサカネ 2.1	1
27		B2107-816-000	WASHER	ロツト サカネ	1
28		NS-6120310-SP	NUT 3/16-28	ロツカクナツト 3/16-28	1
29		B1442-180-0A0	ADJUSTING ARM ASM.	ハリホ-ヨート-チヨ-セツウチ クミ	1
30		SS-6621212-TP	SCREW 3/16-32 L=12.0	ヒラネジ 3/16-32 L=12	(1)
31		B1409-180-0B0	DRIVE LEVER ASM.	ハリホ-ショ-ケ- ヨート-ウチ クミ	1
32		SS-6151440-SP	SCREW 15/64-28 L=14	ヒラネジ 15/64-28 L=14	(1)
33		CQ-3000000-F0	OIL FELT	ロツト フェルト	(0.1)
34		B1422-180-000	BUSHING, FRONT	ハリホ- ショ-ケ-ジク マイメタル	1
35		B1421-180-000	SHAFT	ハリホ- ショ-ケ-ジク	1
36		B1423-180-000	BUSHING, REAR	ハリホ- ショ-ケ-ジク ウシロメタル	1
37		B1424-180-0A0	FORKED LINKASM.	ハリホ- ショ-ケ-ウチ クミ	1
38		SS-6151440-SP	SCREW 15/64-28 L=14	ヒラネジ 15/64-28 L=14	(1)
39		SD-0791502-TP	HINGE SCREW D= 7.94 H=15	タネネジ D=7.94 H=15	1
40		NS-6660430-SP	NUT 1/4-40	ロツカクナツト 1/4-40	1
41		B1425-180-0A0	STRAP ASM.	ハリホ- ショ-ケ-ロツト クミ	1
41-1		B1433-180-000	PLUG	ハク-ルマジク フタ	1
42		B1445-180-000	BUSHING, FRONT	ハリホ- ヨート-ジク マイメタル	1
43		B2104-357-000	LOOPER AVOIDING SHAFT	セ-ンゴ オクリジク	1
44		B1446-180-000	BUSHING, REAR	ハリホ- ヨート-ジク ウシロメタル	1
45		CS-095081C-SH	THRUST COLLAR ASM. D=9.53 W=8	スラストウケ D=9.53 W=8 クミ	1
46		SS-8110520-TP	SCREW 11/64-40 L= 4.5	トメネジ 11/64-40 L=4.5	(2)
47		B1447-180-0A0	ROCKER ARM ASM.	ハリホ- ヨート-ウチ クミ	1
48		SS-6151440-SP	SCREW 15/64-28 L=14	ヒラネジ 15/64-28 L=14	(1)
49		SD-0790802-SP	HINGE SCREW D= 7.94 H= 8.0	タネネジ D=7.94 H=8	1
50		NS-6160520-SP	NUT 1/4-24	ロツカクナツト 1/4-24	1
51		B1448-180-000	ROD	ハリホ- ヨート-ロツト	1
52		SD-0791051-SP	HINGE SCREW D= 7.94 H=10.5	タネネジ D=7.94 H=10.5	1
53		B1449-180-000	BITE CAM FOLLOWER	ハリホ- ヨート-フタマタ	1
54		SD-0790802-SP	HINGE SCREW D= 7.94 H= 8.0	タネネジ D=7.94 H=8	1
55		B1429-180-0A0	GEAR SHAFT ASM.	ハリホ-クト- ハク-ルマジク クミ	1
56		TA-0400301-M0	PLUG D=4X4.5 L=3	トメセン D=4X4.5 L=3	(1)
57		SS-8151550-SP	SCREW 15/64-28 L=15	トメネジ 15/64-28 L=15	1
58		CS-080081C-SH	THRUST COLLAR ASM. D=8.0 W=8	スラストウケ D=8 W=8 クミ	1
59		SS-8110520-TP	SCREW 11/64-40 L= 4.5	トメネジ 11/64-40 L=4.5	(2)
60	#01	B1430-180-B00	NEEDLE BEARING	クト-ハク-ルマジク ニ-トル	2
61	#01	B1431-180-00C	LARGE GEAR	ハリホ- クト-ハク-ル (タイ)	1
62		SS-8660942-TP	SCREW 1/4-40 L= 8.5	トメネジ 1/4-40 L=8.5	1
63		SS-8660612-TP	SCREW 1/4-40 L= 6.0	トメネジ 1/4-40 L=6	1
64		B1450-180-000	BITE CAM	ハリホ- ヨート-カム	1
65		SS-8660810-TP	SCREW 1/4-40 L=8	トメネジ 1/4-40 L=8	2

Note(注記) #01.....Selective part

選択部品

### 3. CLOTH CLAMP FOOT COMPONENTS

押え関係

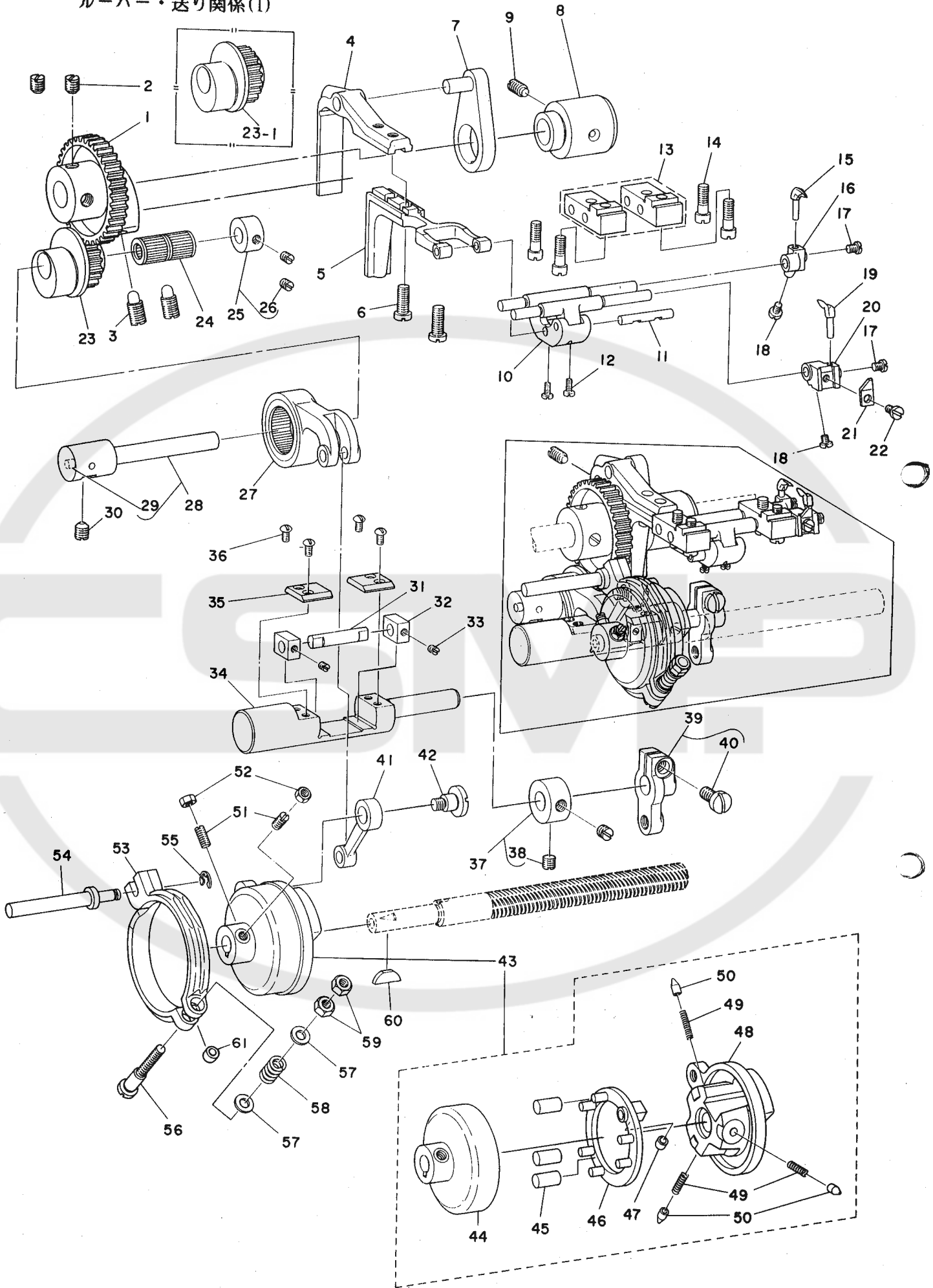


REF.NO.	NOTE	PART NO.	DESCRIPTION	ヒ	ン	メ	イ	AMT.
1		D2702-180-S00-A	LEVER	テンヒンウチ				1
2		B2704-180-000	PIVOT STUD	ヌノキリ	メスジク			1
3		SS-6151220-SP	SCREW 15/64-28 L=11.5	ヒラネジ	15/64-28	L=11.5		1
4		WP-0951016-SP	WASHER 9.53X15X1	ヒラサカガネ	9.53X15X1			1
5		B2703-180-0A0	COLLAR ASM.	ヌノキリメス	イチキメカラ	クミ		1
6		SS-6621212-TP	SCREW 3/16-32 L=12.0	ヒラネジ	3/16-32	L=12		(1)
7		B1524-180-000	STOP POST	オサエアケ	ストツハ	カ		1
8		WS-0521010-KN	SPRING WASHER 5.2X8.2X1	ハネサカガネ	5.2X8.2X1			1
9		NS-6120310-SP	NUT 3/16-28	ロツカクナツト	3/16-28			1
10		B2705-180-000	PIVOT BLOCK	ヌノキリメス	レンケツジク			1
11		SD-0600271-SP	HINGE SCREW D= 6 H= 2.7	タネネジ	D=6 H=2.7			1
12		B2301-180-000-A	LINK	メスウチ	レンケツリンク			1
13		B2303-180-000	CONNECTING SCREW	メスウチ	レンケツネジ			1
14		B2304-180-000	BUSHING	メスウチ	レンケツネジ	フツシ		1
15		WP-0371016-SD	WASHER 3.7X8X1	ヒラサカガネ	3.7X8X1			1
16		NS-6090310-SP	NUT 9/64-40	ロツカクナツト	9/64-40			1
17		SS-7110510-SP	SCREW 11/64-40 L=5	マルヒラネジ	11/64-40	L=5		1
18		B2302-180-000-A	ADJUST PLATE	メスウチ	レンケツアンナイ			1
19		B2305-180-000-A	TAKE-UP LEVER	テンヒン	トアンナイ			1
20		B2310-180-000	HINGE SCREW	イトチヨウシ	レンケツアンナイジク			1
21		WP-0612516-SD	WASHER 6.1X15.2X2.5	ヒラサカガネ	6.1X15.2X2.5			1
22		B2309-180-000	NUT	トアンナイ	タネネジナツト			1
23		SS-7110840-SP	SCREW 11/64-40 L=7.8	マルヒラネジ	11/64-40	L=7.8		2
24		WP-0501016-SD	WASHER 5X10.5X1	ヒラサカガネ	5X10.5X1			2
25		162-55804	COVER PLATE	オクリイタ				1
26		B1662-180-000	FELT	オクリイタ	フィルト			1
27		B1501-180-A00	MAT	オサエ	ウケイタ			1
28		SS-2060310-SP	SCREW 3/32-56 L=3	マルサラネジ	3/32-56	L=3		4
29		B1502-180-AA0	CLAMP FOOT (RIGHT) ASM.	オサエ	ミキ	クミ		1
30		B1503-180-AA0	CLAMP FOOT (LEFT) ASM.	オサエ	ヒタリ	クミ		1
31		B1505-180-000-A	CLAMP ARM	オサエ	アシ			2
32		SS-9151160-CP	SCREW 15/64-28 L=10.5	ロツカクホルト	15/64-28	L=115		2
33		B1534-816-000	HINGE SCREW	タネメイオサエ	ヒンジネジ			2
34		B1509-180-000	SPRING GUIDE	オサエ	ハネウケ			2
35		B1508-180-000	SPRING	オサエ	ハネ			1
36		B1506-180-000-A	CLAMP TAIL PIECE	オサエ	トリツケ	タイ		1
37		B1507-180-000	PIVOT PIN	オサエ	シデンジク			1
38		RE-0400000-K0	E-RING	E	カ	タメワ	4	2
39		B1513-180-000	HANDLE LIMITER	オサエアケ	レハ	ストツハ		1
40		SS-7111810-SP	SCREW 11/64-40 L=18	マルヒラネジ	11/64-40	L=18		2
41		NS-6150310-SP	NUT 15/64-28	ロツカクナツト	15/64-28			1
42		B1515-180-0A0	SCREW ASM.	レハ	ストツハ	クミ		1
43		B1510-180-0A0	UNCLAMPING HANDLE ASM.	オサエアケ	レハ	クミ		1
44		B1514-180-000	SPRING	オサエアケ	レハ	ハネ		1
45		B1511-180-000	ANCHOR	ハネ	カケ			1
46		B1517-180-000	HINGE SCREW	オサエアケ	レハ	シデンジク		1
46-1		NS-6150350-SP	NUT 15/64-28	ロツカクナツト	15/64-28			1
46-2		WP-0612066-SP	WASHER 6.1X11X2	ヒラサカガネ	6.1X11X2			1
47		SD-0630275-SP	HINGE SCREW D= 6.35 H= 2.7	タネネジ	D=6.35 H=2.7			1
48		B1521-180-0A0	HANDLE LIMITER ASM.	オサエアケ	ストツハ	クミ		1
49		B1522-180-000	SPRING	ストツハ	ハネ			1
50		B3434-180-000	ANCHOR	スハ	リジク	ウチ	ハネカケ	1
51		NS-6080440-SP	NUT 1/8-44	ロツカクナツト	1/8-44			1
52		SS-8081450-SP	SCREW 1/8-44 L=14.0	トメネジ	1/8-44	L=14		1
53		162-57909	CYLINDER INSTALLING PLATE C	シリント	C	トリツケ	イタ	1
54		162-55903	BRACKET	オクリシ	ヨウケ	サト	ウイタササエ	1
55		SS-1110640-TP	SCREW 11/64-40 L= 5.5	サラネジ	11/64-40	L=5.5		1
56		SS-9111010-SP	SCREW 11/64-40 L=9.5	ロツカクホルト	11/64-40	L=9.5		1
57		WP-0480856-SP	WASHER 4.8X8.4X0.8	ヒラサカガネ	4.8X8.4X0.8			1
58		WS-0521010-KP	SPRING WASHER 5.2X8.5X1.0	ハネサカガネ	5.2X8.2X1			1
59		162-74151	THREAD LEAVE ASM.	イト	ノコシ	クミ		1



# 4. LOOPER & FEED MECHANISM COMPONENTS (1)

ルーパー・送り関係(1)



REF.NO.	NOTE	PART NO.	DESCRIPTION	ヒ シ メ イ	AMT.
1		B2501-180-000	LOOPER CAM	ル-ハ° クト°-カム	1
2		SS-8660610-TP	SCREW 1/4-40 L=6	トメネジ° 1/4-40 L=6	2
3		SS-8661610-TP	SCREW 1/4-40 L=16	トメネジ° 1/4-40 L=16	2
4		B2502-180-000	LOOPER CAM FOLLOWER A	サンカクカムタ°キ A	1
5		B2503-180-000	LOOPER CAM FOLLOWER B	サンカクカムタ°キ B	1
6		SS-6121210-SP	SCREW 3/16-28 L=12	ヒラネジ° 3/16-28 L=9	2
7		B2504-180-0AO	ROCKER ARM ASM.	サンカクカム タ°キアンナイ クミ	1
8		B2506-180-000	BUSHING	サンカクカムタ°キ アンナイメタル	1
9		SS-8151150-SP	SCREW 15/64-28 L=10.5	トメネジ° 15/64-28 L=10.5	1
10		B2507-180-0AO	ROCKER ASM.	ル-ハ° ヨート°-タ°イ クミ	1
11		B2508-180-000	PIVOT PIN	ル-ハ° ヨート°-タ°イジ°ク	1
12		SS-7060610-SP	SCREW 3/32-56 L= 5.5	マルヒラネジ° 3/32-56 L=5.5	2
13		B2511-180-0AO	BEARING BLOCK ASM.	ル-ハ° シ°クメタル クミ	1
14		SS-7111410-SP	SCREW 11/64-40 L=14	マルヒラネジ° 11/64-40 L=14	4
15		B2524-180-000	LOOPER (NO.2)	タ°イ2 ル-ハ°	1
16	#01	B2522-180-B00	LOOPER HOLDER (NO.2) B	タ°イニル-ハ° トリツケタ°イ	1
17		SS-6090440-SP	SCREW 9/64-40 L= 4.0	ヒラネジ° 9/64-40 L=4	2
18		SS-7090520-TP	SCREW 9/64-40 L= 4.5	マルヒラネジ° 9/64-40 L=4.5	2
19		B2523-180-000	LOOPER (NO.1)	タ°イ1 ル-ハ°	1
20	#01	B2521-180-B00	LOOPER HOLDER (NO.1) B	タ°イイチル-ハ° トリツケタ°イ	1
21		B4001-180-000	THREAD TRIMMER KNIFE	イトキリ メス	1
22		SS-6090420-SP	SCREW 9/64-40 L= 4.0	ヒラネジ° 9/64-40 L=4	1
23		B1601-180-0AO	FEED CAM ASM.	オクリ カム クミ	1
23-1	#02	B1601-180-AAO	FEED CAM ASM.	オクリカム クミ	1
24	#01	B1430-180-B00	NEEDLE BEARING	クト°-ハク°ルマジ°ク ニート°ル	2
25		CS-080081C-SH	THRUST COLLAR ASM. D=8.0 W=8	スラストウケ D=8 W=8 クミ	1
26		SS-8110520-TP	SCREW 11/64-40 L= 4.5	トメネジ° 11/64-40 L=4.5	(2)
27		B1604-180-0AO	FEED ROD ASM.	オクリ ロツ° クミ	1
28		B1603-180-0AO	FEED CAM STUD ASM.	オクリカム シ°ク クミ	1
29		TA-0290301-M0	PLUG 2.9X3.2X3	トメセン D=2.9X3.2 L=3	(1)
30		SS-8150510-TP	SCREW 15/64-28 L= 4.7	トメネジ° 15/64-28 L=4.7	2
31		B1609-180-000	SHAFT	オクリ カクコ°マジ°ク	1
32		B1608-180-000	SLIDE BLOCK	オクリ カクコ°マ	2
33		SS-8090410-SP	SCREW 9/64-40 L= 3.5	トメネジ° 9/64-40 L=3.5	2
34		B1606-180-000	CONVERSION SHAFT	オクリ ハンカンシ°ク	1
35		B1607-180-000	SLIDE BLOCK RETAINER	オクリ ハンカンシ°ク フタ	2
36		SS-3090710-TP	SCREW 9/64-40 L=7	マルネジ° 9/64-40 L=7	4
37		CS-087101A-SH	THRUST COLLAR ASM. D=8.73 W=10	スラストウケ D=8.73 W=10 クミ	1
38		SS-8150510-TP	SCREW 15/64-28 L= 4.7	トメネジ° 15/64-28 L=4.7	(2)
39		B1636-180-0AO	CONVERSION ARM ASM.	オクリハンカンウチ° クミ	1
40		SS-7151210-SP	SCREW 15/64-28 L=12	マルヒラネジ° 15/64-28 L=12	(1)
41		B1610-180-000	CAM FOLLOWER	オクリ ウチ°	1
42		SD-0790602-SP	HINGE SCREW D= 7.94 H= 6	タ°ンネジ° D=7.94 H=6	1
43		B1611-180-0B0	FEED MECHANISM ASM.	オクリソチ クミ	1
44		B1620-180-000	FEED DRUM	オクリケース	(1)
45		B1617-180-000	ROLLER	オクリコロ	(3)
46		B1613-180-0AO	SHIFTER RING ASM.	ローラ ホジ°ハン クミ	(1)
47		B1616-180-000	GUIDE ROLLER	オクリ ガ°イト°コロ	(1)
48		B1611-180-0AO	FEED CAGE ASM.	オクリタ°イ クミ	(1)
49		B1619-180-000	SPRING	ストツハ°-ハ°ネ	(3)
50		B1618-180-000	RACE PLUNGER	ストツハ°-ヒ°ン	(3)
51		SS-8111010-TP	SCREW 11/64-40 L=9.5	トメネジ° 11/64-40 L=9.5	2
52		NS-6110310-SP	NUT 11/64-40	ロツカクナツト 11/64-40	2
53		B1671-180-000	BRAKE SHOE	フ°レ°キ	2
54		B1672-180-000	PIN	フ°レ°キ シジ°ヒ°ン	1
55		RE-0400000-KO	E-RING	Eガ°タ°メツ 4	1
56		SD-0641301-SP	HINGE SCREW D= 6.4 H=13	タ°ンネジ° D=6.4 H=13	1
57		WP-0480856-SP	WASHER 4.8X8.4X0.8	ヒラサ°カ°ネ 4.8X8.4X0.8	2
58		B1673-180-000	SPRING	フ°レ°キ ハ°ネ	1
59		NS-6110420-SP	NUT 11/64-40	ロツカクナツト 11/64-40	2
60		B1622-180-000	KEY	オクリジ°ク キー	1
61		B1674-180-000	BRAKE FELT	フ°レ°キ フェルト	1

Note(注記) #01.....Selective part

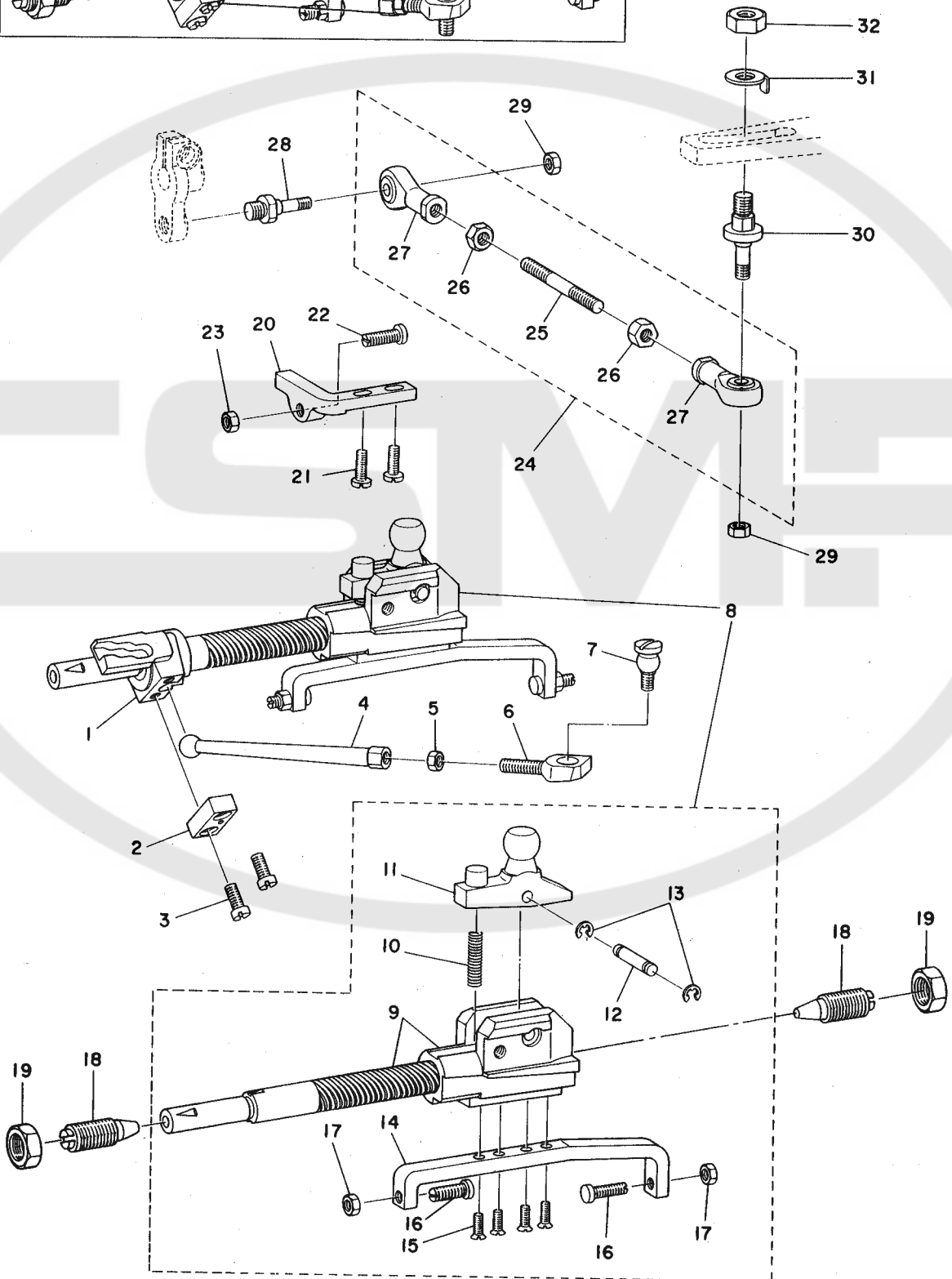
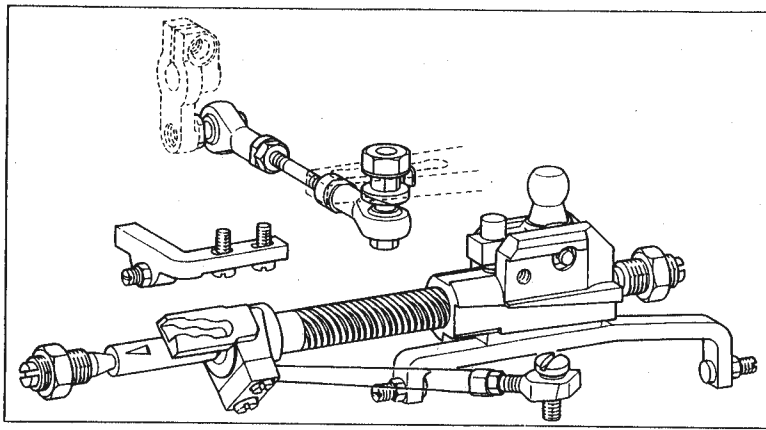
#02.....Special order part

選択部品

特別注文部品

5. FEED MECHANISM COMPONENTS (2)

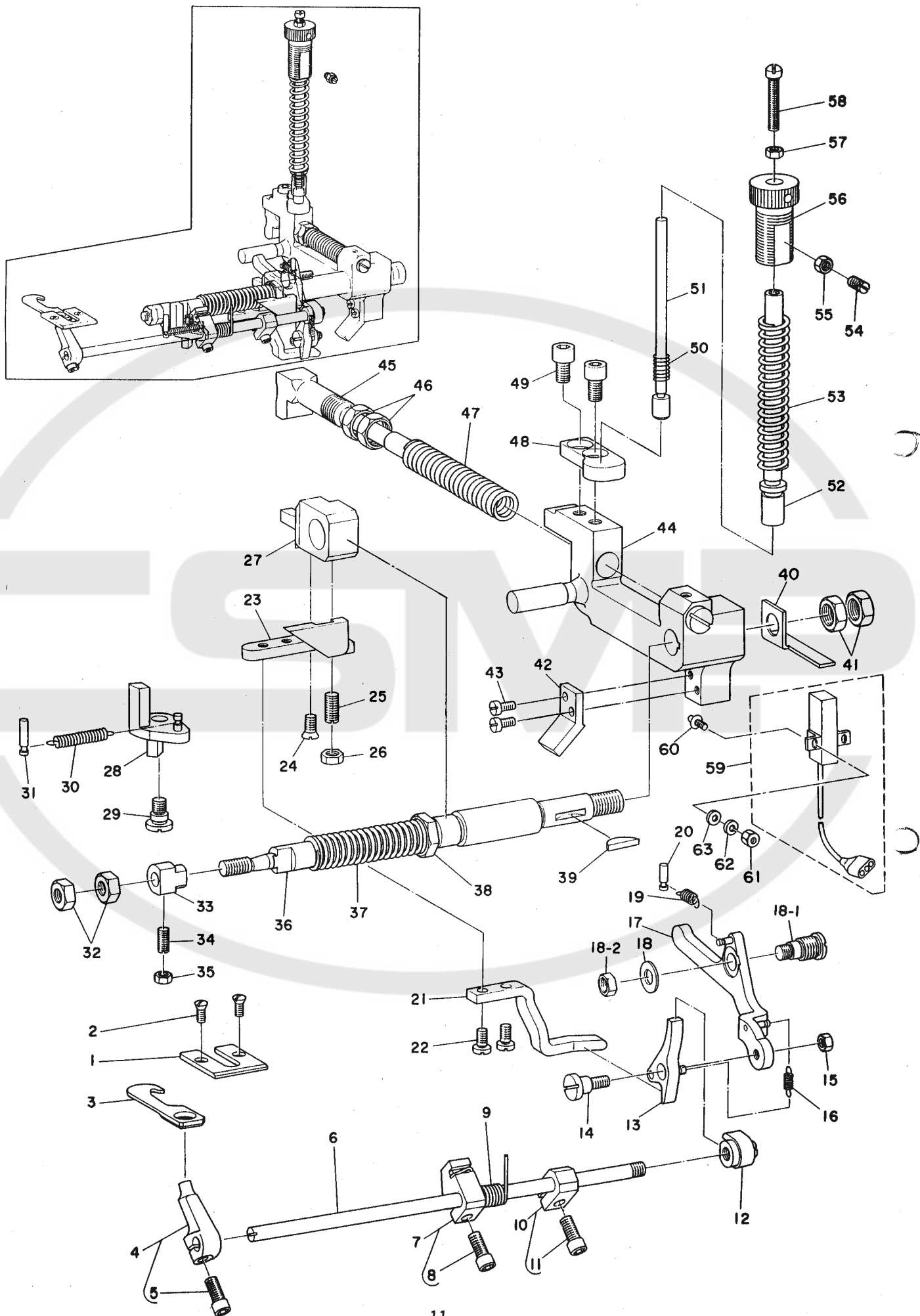
送り関係(2)



REF.NO.	NOTE	PART NO.	DESCRIPTION	ヒ	ン	メ	イ	AMT.
1		D1651-180-L00	SHIFTER ARM	オクリ	ハン	カン	ゴマ	1
2		B1652-180-000	SHIFTER BLOCK	オクリ	ハン	カン	ゴマ	1
3		SS-7110910-TP	SCREW 11/64-40 L= 8.5	マル	ヒラ	ネジ	11/64-40 L=8.5	2
4		B1653-180-000	CONNECTING ROD	レン	ケツ	ロツト		1
5		NS-6110310-SP	NUT 11/64-40	ロツ	カク	ナツト	11/64-40	1
6		B1654-180-000	JOINT	レン	ケツ	ロツト	ジョイント	1
7		B1655-180-000	BALL SCREW	オクリ	タマ	タ	ンネジ	1
8		B1641-180-0A0	FEED BLOCK ASM.	オクリ	タイ	クミ		1
9		B1621-180-0A0	FEED BLOCK ASM.	オクリ	シ	ク	クミ	(1)
10		B1645-180-000	SPRING	オクリ	アン	ナイ	ハネ	(1)
11		B1644-180-000	GUIDE BLOCK	オクリ	アン	ナイ	タイ	(1)
12		D1621-555-B00	CONNECTING PIN B	キ	ヤク	オクリ	フ	ラン
13		RE-0300000-K0	E-RING	E	カ	タ	メ	3
14		B1642-180-000	BRACKET	イチ	キ	メ	イ	タ
15		SS-2090810-SP	SCREW 9/64-40 L= 7.5	マル	チ	ラ	ネジ	9/40 L=7.5
16		B1643-180-000	ADJUSTING SCREW (A)	イチ	キ	メ	ネジ	A
17		NS-6110310-SP	NUT 11/64-40	ロツ	カク	ナツト	11/64-40	(2)
18		B1113-012-000	CENTER SCREW	ネジ	セン	タ		2
19		NS-6740510-SP	NUT 3/8-28	ロツ	カク	ナツト	3/8-28	2
20		B1663-180-000	STOPPER	オクリ	イ	タ	ストップ	1
21		SS-7091110-SP	SCREW 9/64-40 L=10.5	マル	ヒ	ラ	ネジ	9/64-40 L=10.5
22		B1643-180-000	ADJUSTING SCREW (A)	イチ	キ	メ	ネジ	A
23		NS-6110310-SP	NUT 11/64-40	ロツ	カク	ナツト	11/64-40	1
24		B1632-180-0A0	FEED ADJUSTING JOINT ASM.	オクリ	チ	ヨ	セツ	ジョイント
25		B1633-180-000	FEED ADJUSTING ROD	オクリ	チ	ヨ	セツ	シ
26		NM-6050001-SP	NUT M5	ロツ	カク	ナツト	M5X0.8 1シユ	(2)
27		B1632-180-000	FEED ADJUSTING JOINT	オクリ	チ	ヨ	セツ	ジョイント
28		B1635-180-000	STUD (B)	ジョ	イント	シ	ク	B
29		NS-6120310-SP	NUT 3/16-28	ロツ	カク	ナツト	3/16-28	2
30		B1634-180-000	STUD (A)	ジョ	イント	シ	ク	A
31		B1637-180-000	JOINT STOPPER	ジョ	イント	ストップ		1
32		NS-6160520-SP	NUT 1/4-24	ロツ	カク	ナツト	1/4-24	1

# 6. STOP-MOTION & THREAD TRIMMER COMPONENTS

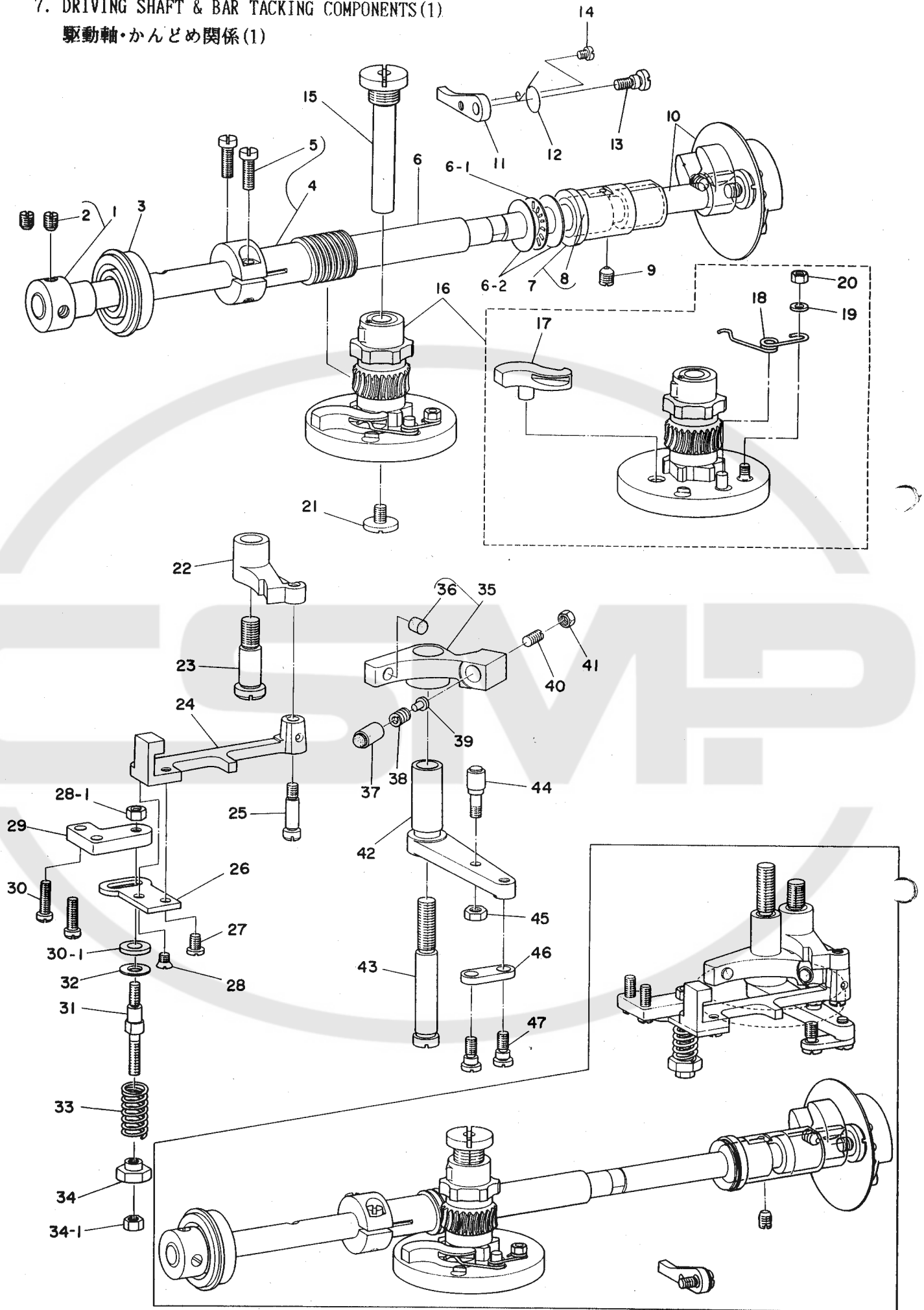
遮断・糸切り関係



REF.NO.	NOTE	PART NO.	DESCRIPTION	ヒンメイ	AMT.
1		B4004-180-000	TRIMMER HOOK PLATE	イトサハキ オサエイタ	1
2		SS-2090710-SP	SCREW 9/64-40 L=7	マルチラネジ 9/64-40 L=7	2
3		B4002-180-000	TRIMMER HOOK	イトサハキ	1
4		B4003-180-0A0	TRIMMER ACTUATOR ASM.	イトサハキ アンナイウテ クミ	1
5		SS-9661230-CP	SCREW 1/4-40 L=12	ロツカクホルト 1/4-40 L=12	(1)
6		B4005-180-000	ROD	イトキリジク	1
7		B4008-180-0A0	STOP ARM ASM.	イトキリジク スツハク クミ	1
8		SS-9661230-CP	SCREW 1/4-40 L=12	ロツカクホルト 1/4-40 L=12	(1)
9		B4009-180-000	SPRING	イトキリジク ハネ	1
10		B4007-180-0A0	SAFETY ARM ASM.	イトキリジク スラストウケ クミ	1
11		SS-9661230-CP	SCREW 1/4-40 L=12	ロツカクホルト 1/4-40 L=12	(1)
12		B4006-180-0A0	RATCHET ASM.	イトキリカム クミ	1
13		B4012-180-0A0	PAWL ASM.	イトキリ リンク クミ	1
14		SD-0720551-SP	HINGE SCREW D= 7.24 H= 5.5	タネネジ D=7.24 H=5.5	1
15		NS-6120310-SP	NUT 3/16-28	ロツカクナツト 3/16-28	1
16		B4013-180-000	SPRING	イトキリ リンク ハネ	1
17		B4010-180-0A0	LEVER ASM.	イトキリ アンナイウテ クミ	1
18		WP-0650876-SD	WASHER 6.5X13X0.8	ヒラサカネ 6.5X13X0.8	1
18-1		B4016-180-000	HINGE SCREW	イトキリアンナイウテ ジク	1
18-2		NS-6660430-SP	NUT 1/4-40	ロツカクナツト 1/4-40	1
19		B4011-180-000	SPRING	イトキリ アンナイウテ ハネ	1
20		B2347-180-000	ANCHOR	ハネカケ	1
21		B4014-180-000	LINK RELEASE LEVER	リンク ハスシカナク	1
22		SS-7110910-TP	SCREW 11/64-40 L= 8.5	マルヒラネジ 11/64-40 L=8.5	2
23		B2625-180-000	BRACKET	シヤタン ハスシカネ	1
24		SS-2110920-TP	SCREW 11/64-40 L=8.5	マルチラネジ 11/64-40 L=8.5	1
25		SS-8151230-SP	SCREW 15/64-28 L=12	トメネジ 15/64-28 L=12	1
26		NS-6150310-SP	NUT 15/64-28	ロツカクナツト 15/64-28	1
27		B2624-180-000	STOP-MOTION RELEASE LEVER	シヤタン ハスシウテ	1
28		B2630-180-0A0	STOP-MOTION LATCH ASM.	シヤタン カケカネ クミ	1
29		SD-0790431-SP	HINGE SCREW D= 7.94 H= 4.3	タネネジ D=7.94 H=4.3	1
30		B2631-180-000	SPRING	シヤタン カケカネハネ	1
31		B1511-180-000	ANCHOR	ハネカケ	1
32		NS-6160520-SP	NUT 1/4-24	ロツカクナツト 1/4-24	2
33		B2623-180-000	COLLAR	スアリ スラスト	1
34		SS-8111010-TP	SCREW 11/64-40 L=9.5	トメネジ 11/64-40 L=9.5	1
35		NS-6110310-SP	NUT 11/64-40	ロツカクナツト 11/64-40	1
36		B2621-180-000	STOP-MOTION SHAFT	シヤタンシク	1
37		B2622-180-000	SPRING	シヤタンシク ハネ	1
38		NS-6320640-SP	NUT 1/2-20	ロツカクナツト 1/2-20	1
39		B1807-180-000	KEY	ハンケツ キー	1
40		162-56109	SENSOR DETECTING PLATE	センサ カンチイタ	1
41		NS-6740510-SP	NUT 3/8-28	ロツカクナツト 3/8-28	2
42		B2606-180-000	GUIDE PLATE	サトレハヒン アンナイ	1
43		SS-6090810-SP	SCREW 9/64-40 L= 7.5	ヒラネジ 9/64-40 L=7.5	2
44		B2601-180-0B0	STOP BOLT HOLDER ASM.	シヤタンウテ クミ	1
45		B2603-180-000	STOP BOLT	シヤタン テイシ ジク	1
46		NS-6780510-SP	NUT 7/16-28	ロツカクナツト 7/16-28	2
47		B2604-180-000	SPRING	シヤタン テーシク ハネ	1
48		B2602-180-000	PLUGER ANVIL	シヤタンウテ ハネウケ	1
49		SM-6061052-TP	SCREW M6 L=10	ロツカクアナホルト M6 L=10	2
50		B2615-180-000	SPRING	シヤタンオサエ ヒンハネ	1
51		B2614-180-000	PLUNGER	シヤタンオサエ ヒン	1
52		B2612-180-000	GUIDE ROD	シヤタンオサエ チヨセツホ	1
53		B2613-180-000	SPRING	シヤタンオサエ チヨセツハネ	1
54		SS-8111010-TP	SCREW 11/64-40 L=9.5	トメネジ 11/64-40 L=9.5	1
55		NS-6110310-SP	NUT 11/64-40	ロツカクナツト 11/64-40	1
56		B2611-180-000	ADJUSTING NUT	シヤタンオサエ チヨセツネジ	1
57		NS-6110310-SP	NUT 11/64-40	ロツカクナツト 11/64-40	1
58		SS-7112420-SP	SCREW 11/64-40 L=24	マルヒラネジ 11/64-40 L=24	1
59		162-64558	SENSOR ASM.	キンセツSWクミ	1
60		SL-4031691-SC	SCREW M3X0.5 L=16	ナハコネジ M3X0.5 L=16	2
61		NM-6030001-SC	NUT M3	ロツカクナツト M3X0.5 1シュ	2
62		WS-0310002-KN	SPRING WASHER M3	ハネサカネ 3.1X5.9X0.7	2
63		WP-0320500-SC	WASHER M3	ヒラサカネ コカタマル M3	2

7. DRIVING SHAFT & BAR TACKING COMPONENTS (1)

駆動軸・かんどめ関係(1)

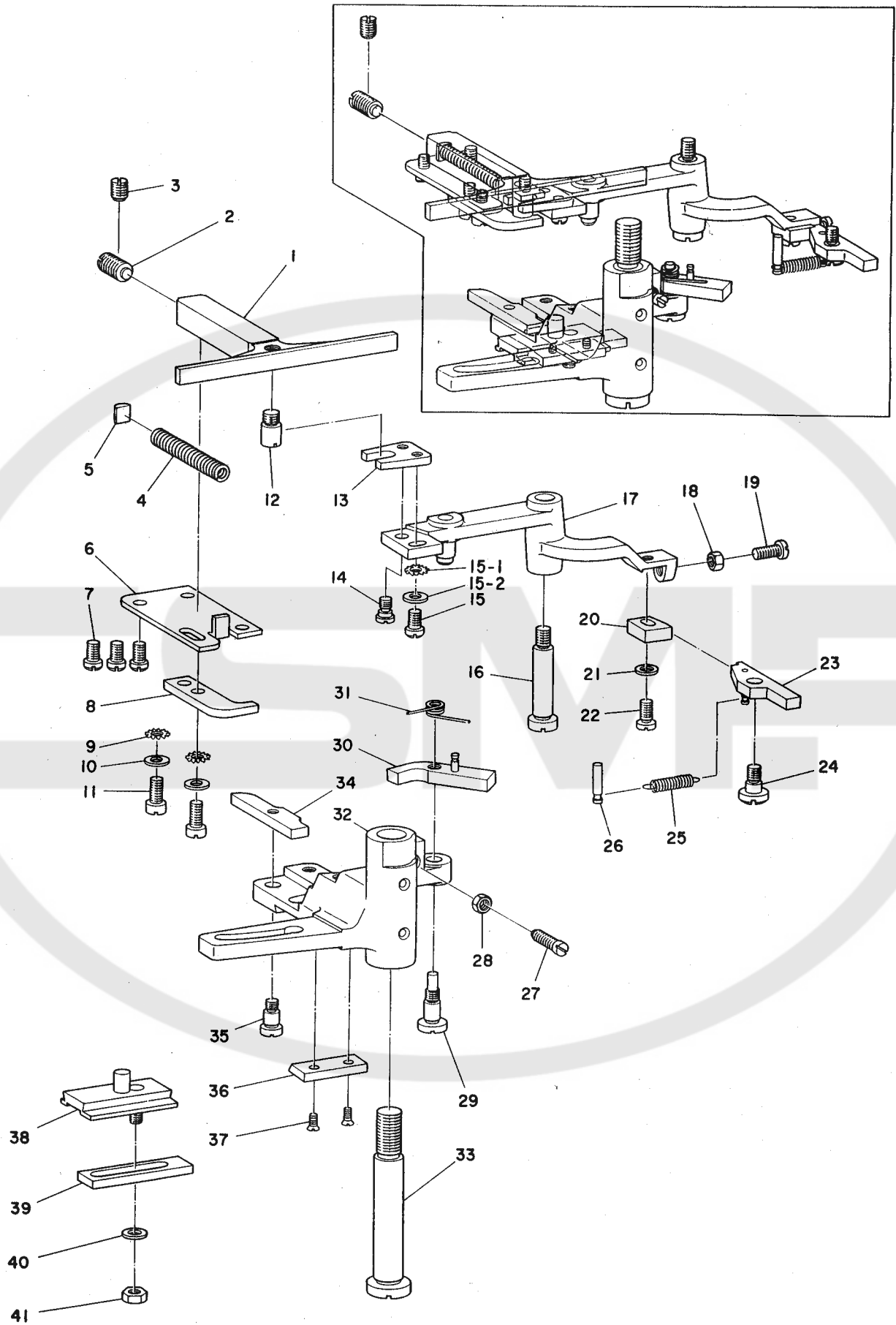


REF.NO.	NOTE	PART NO.	DESCRIPTION	ヒンメイ	AMT.
1		B1803-180-0A0	RETAINING COLLAR ASM., FRONT	マエメタルウケ クミ	1
2		SS-8150760-TP	SCREW 15/64-28 L=7.0	トメネジ 15/64-28 L=7	(2)
3		B1802-180-000	BUSHING, FRONT	クトーヅク マイメタル	1
4		B3001-180-0A0	WORM ASM.	ウオーム クミ	1
5		SS-6621212-TP	SCREW 3/16-32 L=12.0	ヒラネジ 3/16-32 L=12	(2)
6		B1808-180-000	SPACER	クトーヅク スパ-サ	1
6-1		B1241-280-000	THRUST BEARING	スラストベアリング ショー	1
6-2		B1242-280-000	THRUST WASHER	スラストベアリング キット-ワ ショー	2
7		B1804-180-0A0-A	BUSHING ASM., REAR	クトーヅク ウシロメタル クミ	1
8		B1805-180-000	NEEDLE BEARING	ウシロメタル ニートル	(2)
9		SS-8150760-TP	SCREW 15/64-28 L=7.0	トメネジ 15/64-28 L=7	1
10		B1801-180-0A0	DRIVE SHAFT ASM.	クトーヅク クミ	1
11		B1809-180-000	PAWL	クトーヅク イチキメレハ-	1
12		B1810-180-000	PAWL SPRING	イチキメ レハ-ハネ	1
13		SD-0600402-TP	HINGE SCREW D= 6 H= 4	タネネジ D=6 H=4	1
14		SS-7090410-SP	SCREW 9/64-40 L= 3.5	マルヒラネジ 9/64-40 L=3.5	1
15		B3010-180-000	BEARING STUD	カントメ カムヅク	1
16		D3003-180-SA0	FEED REVERSING CAM ASM.	カントメミソム クミ	1
17		B3008-180-000	PAWL	カントメ ラチエツト	(1)
18		B3009-180-000	SPRING	ラチエツト オサエハネ	(1)
19		WP-0371016-SD	WASHER 3.7X8X1	ヒラサカガネ 3.7X8X1	(1)
20		NS-6090310-SP	NUT 9/64-40	ロツカクナツト 9/64-40	(1)
21		SS-7120760-SP	SCREW 3/16-28 L= 7.0	マルヒラネジ 3/16-28 L=7	1
22		B3021-180-000	PAWL STOP LEVER	カントメ ストツハ- ツメ	1
23		SD-0951741-SP	HINGE SCREW D= 9.53 H=17.4	タネネジ D=9.53 H=17.4	1
24		B3022-180-000	SHIFTING LEVER	キリカエレハ-	1
25		SD-0551401-SP	HINGE SCREW D= 5.5 H=14	タネネジ D=5.5 H=14	1
26		B3023-180-000	SHIFTING LEVER LINK	キリカエレハ- リンク	1
27		SS-6110610-TP	SCREW 11/64-40 L=6	ヒラネジ 11/64-40 L=6	1
28		SS-1110640-TP	SCREW 11/64-40 L= 5.5	サラネジ 11/64-40 L=5.5	1
28-1		NS-6110420-SP	NUT 11/64-40	ロツカクナツト 11/64-40	1
29		B3024-180-000	LINK BRACKET	リンク ウケイタ	1
30		SS-7111120-SP	SCREW 11/64-40 L=10.5	マルヒラネジ 11/64-40 L=10.5	2
30-1		B3036-180-000	WASHER	キリカエレハ- サカガネ	1
31		B3025-180-000	STUD	リンク ウケイタヅク	1
32		WP-0650876-SD	WASHER 6.5X13X0.8	ヒラサカガネ 6.5X13X0.8	1
33		B3026-180-000	SPRING	リンク オサエハネ	1
34		B3028-180-000	NUT	リンクオサエハネ ナツト	1
34-1		NS-6110420-SP	NUT 11/64-40	ロツカクナツト 11/64-40	1
35		B3051-180-0A0	BRAKE ASM.	カントメ ブレーキウデ クミ	1
36		B3053-180-000	BRAKE PAD	ブレーキ カワ	(1)
37		B3052-180-0A0	PLUNGER ASM.	ブレーキ プランジヤ- クミ	1
38		B3055-180-000	SPRING	ブレーキ ハネ	1
39		B3054-180-000	PIN	ブレーキ ハネピソ	1
40		SS-8111010-TP	SCREW 11/64-40 L=9.5	トメネジ 11/64-40 L=9.5	1
41		NS-6110310-SP	NUT 11/64-40	ロツカクナツト 11/64-40	1
42		B3011-180-000	LEVER	カントメ ウデ	1
43		SD-0953801-SP	HINGE SCREW D= 9.53 H=38	タネネジ D=9.53 H=38	1
44		B3012-180-0A0	STUD & ROLL ASM.	カントメカム ローラヅク クミ	1
45		NS-6620310-SP	NUT 3/16-32	ロツカクナツト 3/16-32	1
46		B3013-180-000	LINK	カントメトタイ レンケツリンク	1
47		SD-0640323-TP	HINGE SCREW D= 6.35 H= 3.2	タネネジ D=6.35 H=3.2	2



8. BAR TACKING COMPONENTS (2)

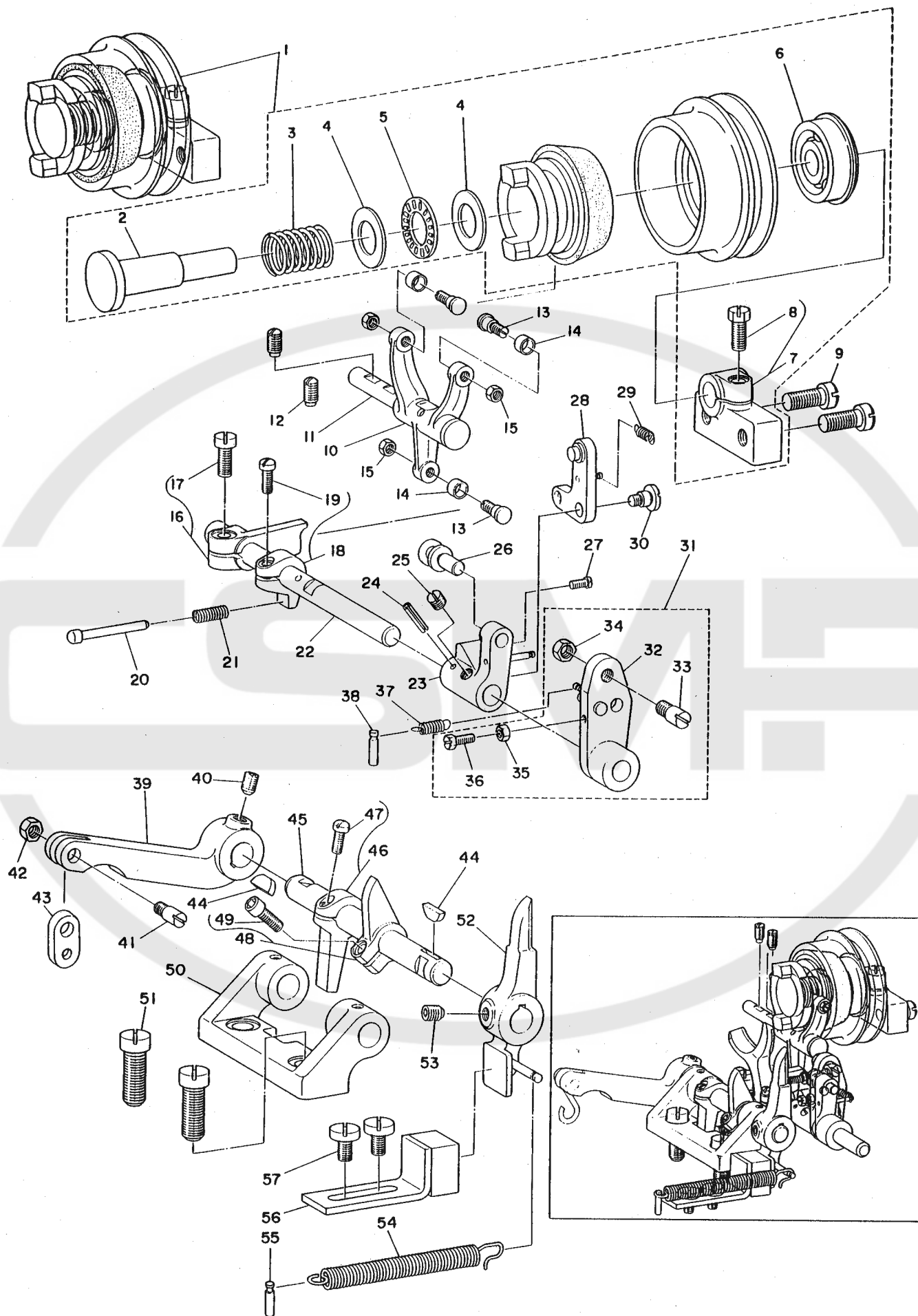
かんどめ関係(2)



REF.NO.	NOTE	PART NO.	DESCRIPTION	ヒ	ン	メ	イ	AMT.
1		B3041-180-000-A	T PIECE	T	カ	タ	リ	1
2		SS-8681650-TP	SCREW 9/32-28 L=16	ト	メ	ネ	シ	1
3		SS-8150710-SP	SCREW 15/64-28 L=7	ト	メ	ネ	シ	1
4		B3044-180-000	SPRING	T	カ	タ	リ	1
5		B3045-180-000	ANCHOR	リ	ン	ク	ハ	1
6		B3043-180-000	COVER PLATE	T	カ	タ	リ	1
7		SS-7110740-TP	SCREW 11/64-40 L=7	マ	ル	ヒ	ラ	3
8		B3046-180-000	STOPPER	T	カ	タ	リ	1
9		WT-0480002-KR	WASHER WITH TEETH M4.5	ハ	ツ	キ	サ	2
10		WP-0450801-SD	WASHER 4.5X10.0X0.8	ヒ	ラ	サ	カ	2
11		SS-6111210-SP	SCREW 11/64-40 L=12	ヒ	ラ	ネ	シ	2
12		B3042-180-000-A	STUD	T	カ	タ	リ	1
13		B3032-180-000	ADJUSTING FINGER	ヨ	ト	ウ	チ	1
14		SD-0530221-SP	HINGE SCREW D= 5.3 H= 2.2	タ	ン	ネ	シ	1
15		SS-7110910-SP	SCREW	マ	ル	ヒ	ラ	1
15-1		WT-0480002-KR	WASHER WITH TEETH M4.5	ハ	ツ	キ	サ	1
15-2		WP-0450801-SD	WASHER 4.5X10.0X0.8	ヒ	ラ	サ	カ	1
16		SD-0952861-TP	HINGE SCREW D=9.53 H=28.6	タ	ン	ネ	シ	1
17		B3031-180-0A0-A	LEVER ASM.	カ	ン	ト	メ	1
18		NS-6110310-SP	NUT 11/64-40	ロ	ツ	カ	ク	1
19		SS-7111120-SP	SCREW 11/64-40 L=10.5	マ	ル	ヒ	ラ	1
20		B3034-180-000	STOPPER	ヨ	ト	ウ	チ	1
21		WP-0480856-SP	WASHER 4.8X8.4X0.8	ヒ	ラ	サ	カ	1
22		SS-7111120-SP	SCREW 11/64-40 L=10.5	マ	ル	ヒ	ラ	1
23		B3035-180-0A0	LATCH ASM.	ヨ	ト	ウ	チ	1
24		SD-0640391-TP	HINGE SCREW D= 6.35 H= 3.9	タ	ン	ネ	シ	1
25		B1522-180-000	SPRING	ス	ツ	ハ	ク	1
26		B1511-180-000	ANCHOR	ハ	ネ	カ	ケ	1
27		SS-6111740-SP	SCREW 11/64-40 L=17	ヒ	ラ	ネ	シ	1
28		NS-6110310-SP	NUT 11/64-40	ロ	ツ	カ	ク	1
29		B2627-180-000	HINGE SCREW	シ	ヤ	タ	ン	1
30		D2626-180-SA0	TRIP LEVER ASM.	シ	ヤ	タ	ン	1
31		B2629-180-000	SPRING	シ	ヤ	タ	ン	1
32		D3015-180-SA0	ROCKER LEVER ASM.	カ	ジ	ト	メ	1
33		SD-1275081-SP	HINGE SCREW D=12.7 H=50.8	タ	ン	ネ	シ	1
34		D3014-180-S00	SHIFTER	キ	リ	カ	エ	1
35		SD-0640602-SP	HINGE SCREW D= 6.35 H= 6.0	タ	ン	ネ	シ	1
36		B3066-180-000	COVER PLATE	メ	モ	リ	ハ	1
37		SS-1080620-SP	SCREW 1/8-44 L=6	チ	ラ	ネ	シ	2
38		D3061-180-SA0	LENGTH GAUGE ASM.	メ	モ	リ	イ	1
39		B3064-180-000	ADJUSTING SLIDE	チ	ヨ	セ	ツ	1
40		B1444-180-00A	WASHER A	ヨ	ト	ウ	チ	1
41		NS-6620310-SP	NUT 3/16-32	ロ	ツ	カ	ク	1

9. STARTING MECHANISM COMPONENTS

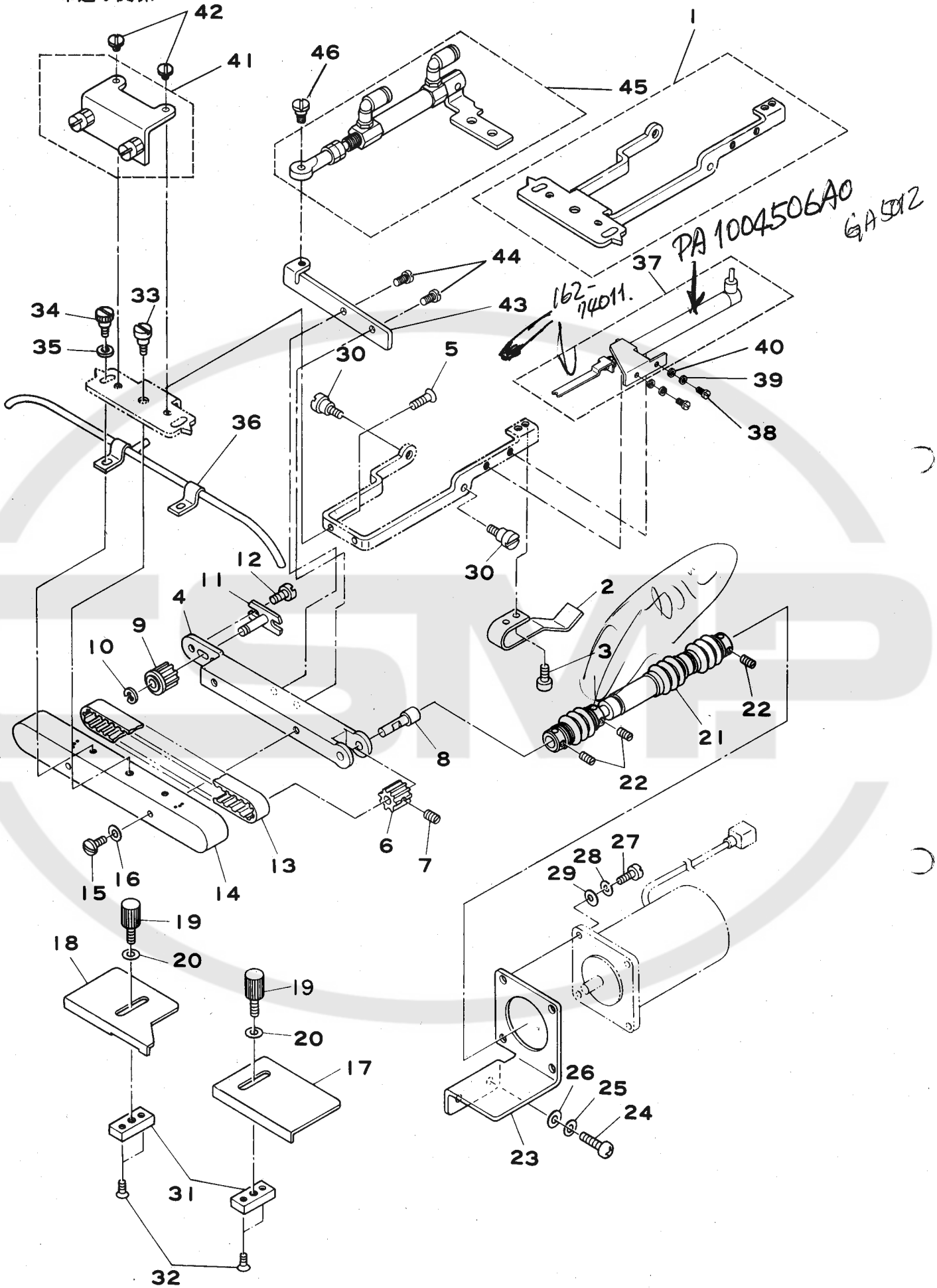
起動関係



REF.NO.	NOTE	PART NO.	DESCRIPTION	ヒ	ン	メ	イ	AMT.
1		B3401-180-0A0	CONE FRICTION CLUTCH ASM.	マ	サ	ツ	クラ	1
2		B3404-180-000-A	DRIVING PULLEY SHAFT	ク	ト	フ	リ	(1)
3		B3402-180-000	CLUTCH SPRING	ク	ラ	ツ	ハ	(1)
4		B3451-180-000	WASHER	ス	ラ	ス	ハ	(2)
5		B3452-180-000	BEARING	ス	ラ	ス	ハ	(1)
6		B3406-180-000	PULLEY BEARING	フ	リ	ハ	ア	(1)
7		B3407-180-0A0	BEARING ASM.	フ	リ	ジ	ク	(1)
8		SS-9151740-CP	SCREW 15/64-28 L=17	ロ	ツ	カ	ク	(1)
9		SS-8201940-SP	SCREW 5/16-18 L=19.0	ヒ	ラ	ネ	ジ	2
10		B3408-180-000	CLUTCH LEVER	ク	ラ	ツ	レ	1
11		B3411-180-000	CLUTCH LEVER SHAFT	ク	ラ	ツ	レ	1
12		SS-8151150-SP	SCREW 15/64-28 L=10.5	ト	メ	ネ	ジ	2
13		B3409-180-000	CLUTCH ROLLER SHAFT	ク	ラ	ツ	コ	3
14		B3410-180-000	CLUTCH ROLLER	ク	ラ	ツ	コ	3
15		NS-6110310-SP	NUT 11/64-40	ロ	ツ	カ	ナ	3
16		B3413-180-0A0	DRIVING ARM ASM.	ク	ラ	ツ	サ	1
17		SS-6151440-SP	SCREW 15/64-28 L=14	ヒ	ラ	ネ	ジ	(1)
18		B3441-180-0A0	START ARM (A) ASM.	サ	イ	キ	ト	1
19		SS-7111410-SP	SCREW 11/64-40 L=14	マ	ル	ヒ	ラ	(1)
20		B3443-180-000	START PIN	サ	イ	キ	ト	1
21		B4110-522-000	SPRING	ク	ラ	ツ	ハ	1
22		B3412-180-000-A	CLUTCH DRIVE SHAFT	ク	ラ	ツ	サ	1
23		B3433-180-0A0-A	SLIDE SHAFT ARM ASM.	ス	ハ	リ	ジ	1
24		PS-0400182-K0	SPRING PIN 4.0X18	ス	プ	リ	ン	1
25		SS-8660530-TP	SCREW 1/4-40 L= 4.5	ト	メ	ネ	ジ	1
26		B3435-180-000	SLIDE SHAFT	ク	ラ	ツ	サ	1
27		SS-6080610-TP	SCREW 1/8-44 L=6	ヒ	ラ	ネ	ジ	1
28		B3431-180-0B0	BRACKET ASM.	ハ	ネ	カ	ケ	1
29		B3417-180-000	SPRING	L	カ	ナ	ク	1
30		SD-0640471-SP	HINGE SCREW D= 6.35 H= 4.7	タ	ン	ネ	ジ	1
31		B3414-180-0C0	DRIVING LEVER ASM.	サ	ト	レ	ハ	1
32		B3414-180-0B0	DRIVING LEVER ASM.	ハ	ネ	カ	ケ	(1)
33		B2705-761-000	HINGE SCREW	リ	ン	ク	ジ	(1)
34		NS-6660430-SP	NUT 1/4-40	ロ	ツ	カ	ナ	(1)
35		NS-6090310-SP	NUT 9/64-40	ロ	ツ	カ	ナ	(1)
36		SS-9091010-SP	SCREW 9/64-40 L=10	ロ	ツ	カ	ク	(1)
37		B3418-180-000	SPRING	サ	ト	レ	ハ	1
38		B2347-180-000	ANCHOR	ハ	ネ	カ	ケ	1
39		B3424-180-000	LEVER	キ	ト	レ	ハ	1
40		SS-8660942-TP	SCREW 1/4-40 L= 8.5	ト	メ	ネ	ジ	1
41		B1107-352-000	HINGE SCREW	ホ	ン	ジ	ク	1
42		NS-6150310-SP	NUT 15/64-28	ロ	ツ	カ	ナ	1
43		162-56208	JOINT A	ジ	ョ	イ	ン	1
44		B1807-180-000	KEY	ハ	ン	ケ	ツ	2
45		B3421-180-000	SHAFT	キ	ト	レ	ジ	1
46		B3442-180-0A0	START ARM (B) ASM.	サ	イ	キ	ト	1
47		SS-7111410-SP	SCREW 11/64-40 L=14	マ	ル	ヒ	ラ	(1)
48		B3425-180-0A0	RELEASE ARM ASM.	オ	サ	エ	ハ	1
49		SS-6621212-TP	SCREW 3/16-32 L=12.0	ヒ	ラ	ネ	ジ	(1)
50		B3426-180-000	BEARING BLOCK	キ	ト	レ	ジ	1
51		SS-6242540-SP	SCREW 3/8-18 L=25.0	ヒ	ラ	ネ	ジ	2
52		B3422-180-0A0	ARM ASM.	サ	イ	キ	ト	1
53		SS-8660942-TP	SCREW 1/4-40 L= 8.5	ト	メ	ネ	ジ	1
54		B3429-180-000	TENSION SPRING	キ	ト	レ	ウ	1
55		B1511-180-000	ANCHOR	ハ	ネ	カ	ケ	1
56		B3427-180-0A0	BUMPER ASM.	ハ	ン	ハ	ウ	1
57		SS-6151040-SP	SCREW 15/64-28 L=10	ヒ	ラ	ネ	ジ	2

10. CLOTH FEED MECHANISM COMPONENTS

布送り関係



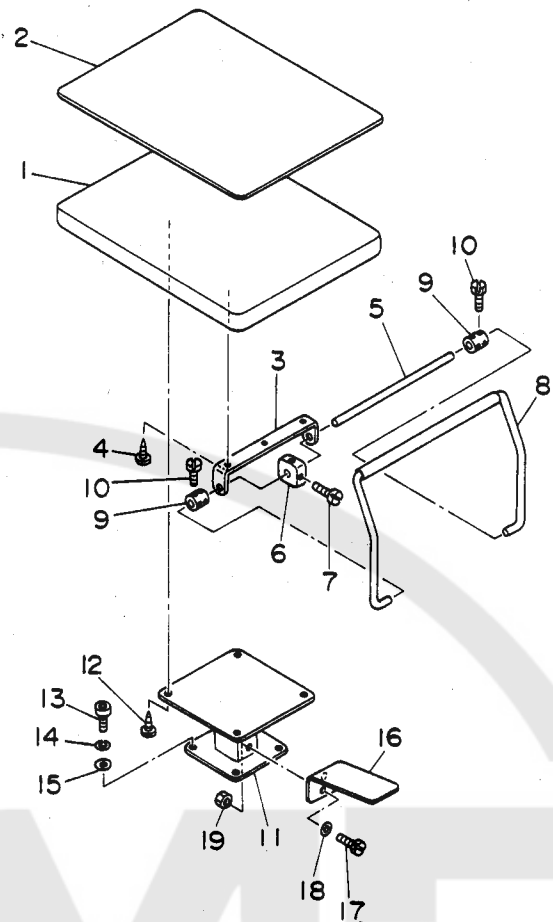
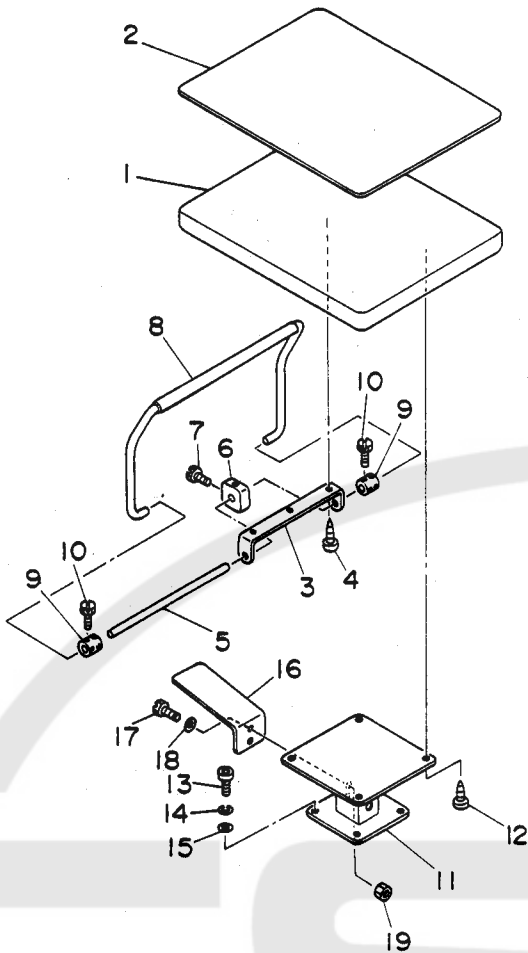
REF.NO.	NOTE	PART NO.	DESCRIPTION	ヒソメイ	AMT.
1		162-56455	DEFERENTIAL FEED PLATE ASM.	オクリンヨウケサトウイタケツコウ	1
2		162-56505	SPRING PLATE	オサエ イタハネ	1
3		SM-6030402-TP	BOLT M3X4	ロツカクアナボルト	2
4		162-56604	SPROCKET BASE	スプロケットササエ	1
5		SS-1110640-TP	SCREW 11/64-40 L= 5.5	サラネジ 11/64-40 L=5.5	2
6		162-56703	SPROCKET A	スプロケット A	1
7		SS-8110520-TP	SCREW 11/64-40 L= 4.5	トメネジ 11/64-40 L=4.5	1
8		162-56802	SPROCKET A SHAFT	スプロケット Aシク	1
9		162-56950	SPROCKET B ASM.	スプロケットBクミ	1
10		RE-0300000-K0	E-RING	Eカクタメワ 3	1
11		162-57107	SPROCKET B SHAFT	スプロケット Bシク	1
12		SS-9110543-CP	SCREW 11/64-40 L=5.3	ロツカクボルト 11/64-40 L=5.3	2
13		162-57206	BELT	ヌノオクリハルト	1
14		162-57305	BELT COVER	ヌノオクリハルトカハ-	1
15		SS-5110810-SP	SCREW 11/64-40 L=8	トラスネジ 11/64-40 L=8	2
16		WP-0480856-SP	WASHER 4.8X8.4X0.8	ヒラサカネ 4.8X8.4X0.8	2
17		162-57404	CLOTH GUIDE, RIGHT	ヌノカイト R	1
18		162-57503	CLOTH GUIDE, LEFT	ヌノカイト L	1
19		GAT-23046000	TAPE GUIDE SCREW	テープカイトコチネジ	2
20		WP-0550836-SC	WASHER 5.5X12X0.8	ヒラサカネ 5.5X12X0.8	2
21		MAX-TSA82JX0	UNIVERSAL JOINT	ユニバーサルジョイント (82J)	1
22		SS-8110422-TP	SCREW 11/64-40 L=4	トメネジ 11/64-40 L=4	6
23		162-57602	MOTOR INSTALLING PLATE	モータ トリツケイタ	1
24		SS-4111015-SP	SCREW 11/64-40 L=10	ナハネジ 11/64-40 L=10	2
25		WS-0451040-KP	SPRING WASHER	ハネサカネ 4.5X8.5X1	2
26		WP-0480856-SP	WASHER 4.8X8.4X0.8	ヒラサカネ 4.8X8.4X0.8	2
27		SS-4111015-SP	SCREW 11/64-40 L=10	ナハネジ 11/64-40 L=10	4
28		WS-0451040-KP	SPRING WASHER	ハネサカネ 4.5X8.5X1	4
29		WP-0480856-SP	WASHER 4.8X8.4X0.8	ヒラサカネ 4.8X8.4X0.8	4
30		SD-0640321-SP	HINGE SCREW D= 6.35 H= 3.2	タネネジ D=6.35 H=3.2	2
31		162-56000	CLOTH GUIDE BLOCK	ヌノカイトトメ	2
32		SS-1090750-SP	SCREW 9/64-40 L=7	シタメストリツケネジ	4
33		SD-0640321-SP	HINGE SCREW D= 6.35 H= 3.2	タネネジ D=6.35 H=3.2	1
34		B2549-372-000	CLAMP SCREW A	ヒラキレハ- トメネジ A	2
35		WP-0430800-SC	WASHER	ヒラサカネ コカタマル M4	2
36		162-59608	STACKER NOZZLE	スタツカ ノズル	1
37	#01	162-74052	WIPER ARM ASM.	ワイハ-ウチクミ	1
38	#01	SS-7110710-SP	SCREW 11/64-40 L=7	マルヒラネジ 11/64-40 L=7	2
39	#01	WS-0441040-KP	SPRING WASHER 4.4X7.4X1	ハネサカネ 4.4X7.4X1	2
40	#01	WP-0450801-SP	WASHER	ヒラサカネ	2
41	#01	162-73252	REGULATION PLATE	チヨウセツイタクミ	1
42	#01	SS-7110630-TP	SCREW 11/64-40	マルヒラネジ 11/64-40	2
43	#01	162-73104	SPROCKET SUPPORT PLATE	スプロケットササエオサエイタ	1
44	#01	SS-7110710-SL	SCREW 11/64-40 L=7.0	マルヒラネジ 11/64-40 L=7	2
45	#01	162-73062	CYLINDER D ASM.	シリンド- Dクミ	1
46	#01	GBR-01173000	SCREW	ロツイント トリツケネジ	1

Note(注記) #01.....Selective part

選択部品

# 11. STACKER COMPONENTS

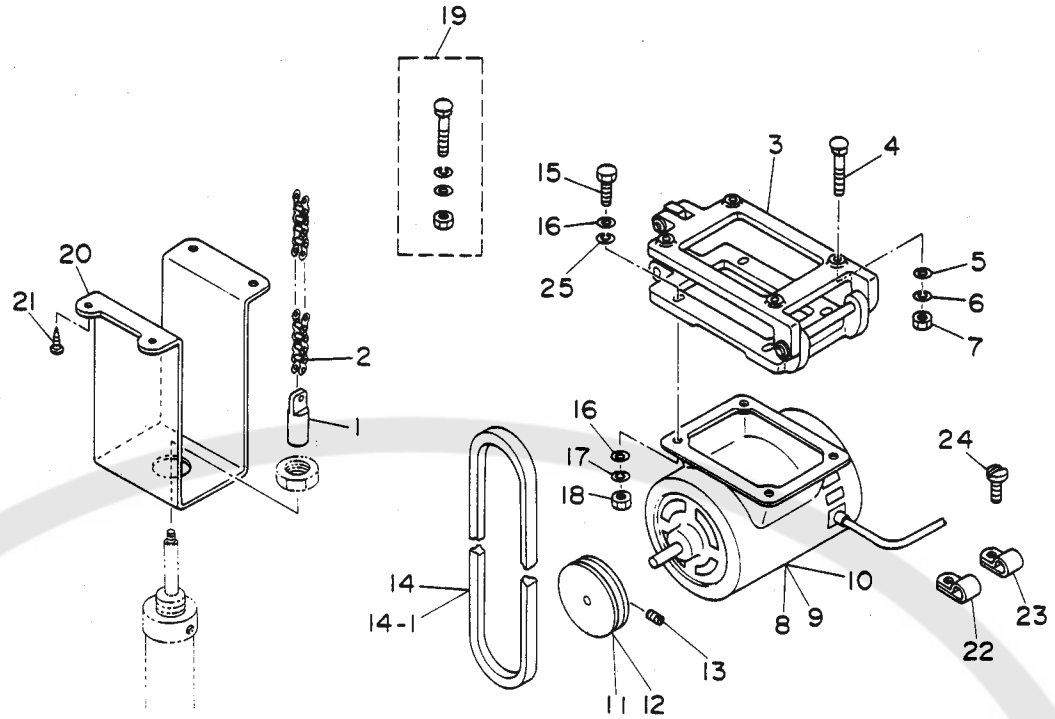
## スタッカー関係



REF.NO.	NOTE	PART NO.	DESCRIPTION	ヒ	ソ	メ	イ	AMT.
1		162-58600	STACKER TABLE	スタツカ	テ-ブル			2
2		162-58808	STACKER TABLE CUSHION	スタツカ	テ-ブル	クツシヨシ		2
3		162-58907	STACKER ARM SUPPORT PLATE	スタツカ	ウヂ	ササ	エ	2
4		SK-3452000-SC	WOOD SCREW D=4.5 L=20	マルモク	ネジ	D=4.5	L=20	6
5		162-59301	STACKER ARM SUPPORT SHAFT	スタツカ	ウヂ	ササ	エ	2
6		162-59400	STACKER SLIDE BLOCK	スタツカ	カク	コ	マ	2
7		SS-9111510-SP	SCREW 11/64-40 L=15	ロツカク	ホ	ルト	11/64-40 L=15	4
8		162-58758	STACKER ARM ASM.	スタツカ	ウヂ	ク	ミ	2
9		162-72007	JOINT	ジ	ヨ	イント		4
10		SS-8110422-TP	SCREW 11/64-40 L=4	ト	メ	ネ	ジ 11/64-40 L=4	16
11		162-59053	STACKER TABLE STAND ASM.	スタツカ	テ-ブル	シ	チ	2
12		SK-3452000-SC	WOOD SCREW D=4.5 L=20	マルモク	ネジ	D=4.5	L=20	8
13		SM-9062203-SB	SCREW M6 L=22	ロツカク	ホ	ルト	M6 L=22	8
14		WS-0610002-KN	SPRING WASHER 6.1X12.2X1.5	ハ	ネ	サ	ガ	8
15		WP-0641601-SC	WASHER	ヒラ	サ	ガ	ネ	8
16		162-59509	STACKER SPRING PLATE	スタツカ	イ	タ	ハ	2
17		SS-9111020-TP	SCREW 11/64-40 L=10	ロツカク	ホ	ルト	11/64-40 L=10	4
18		WP-0501016-SD	WASHER 5X10.5X1	ヒラ	サ	ガ	ネ	4
19		NS-8110310-SP	NUT 11/64-40	ロツカク	ナ	ツ	11/64-40	4

12. MOTOR COMPONENTS

モーター関係



REF.NO.	NOTE	PART NO.	DESCRIPTION	ヒ	ソ	メ	イ	AMT.	
1		162-58105	JOINT B	シ	ョ	イ	ン	ト B	1
2		162-56307	CHAIN	チ	エ	イ			1
3		B7101-761-BA0	MOTOR BASE ASM.	モ	ー	タ	タ	イ クミ	1
4		MTJ-MS000000	MOUNTING BOLT	モ	ー	タ	タ	イ トリツケボルト	4
5		WP-0850002-SC	WASHER 8.5X18X1.6	ヒ	ラ	サ	カ	ネ 8.5X18X1.6	4
6		WS-0902010-KN	SPRING WASHER 9.0X15.0X2.0	ハ	ネ	サ	カ	ネ 9X15X2	4
7		NS-6200710-SN	NUT 5/16-18	ロ	ツ	カ	ナ	ツ 5/16-18	4
8	#01	MSG-4100020S	MOTOR 1-PHASE 200W 4P	モ	ー	タ	200W 4P	タンソーハンヨ-	1
9	#02	MTG-4200020S	MOTOR ASM.	モ	ー	タ	クミ (アカタ)		1
10	#03	MTH-438002AE	MOTOR ASM.	モ	ー	タ	(セソハ°イ ハンヨ-)		1
11	#04	162-72809	MOTOR PULLEY 50HZ 2750SPM	プ	ー	リ	50HZ 2750SPM		1
12	#05	162-60507	PULLEY	プ	ー	リ			1
13		SS-8660810-TP	SCREW 1/4-40 L=8	ト	メ	ネ	ジ	1/4-40 L=8	2
14	#04	MTJ-VM003000	V-BELT, 30 INCH	V	ハ	ルト	30"		1
14-1	#05	MTJ-VM002900	V-BELT 29 INCH	V	ハ	ルト	29インチ		1
15		SM-9063213-CN	SCREW M6 L=32	ロ	ツ	カ	ホ	ルト M6 L=32	4
16		WP-0612056-SE	WASHER 6.1X18.5X2	ヒ	ラ	サ	カ	ネ 6.1X18.5X2	8
17		WS-0621210-KR	SPRING WASHER 6.2X11.4X1.2	ハ	ネ	サ	カ	ネ 6.2X11.4X1.2	4
18		NM-6060001-SE	NUT M6	ロ	ツ	カ	ナ	ツ M6 1シユ	4
19		MTJ-MS00000S	SCREW SET	モ	ー	タ	トリツケボルト	クミ	2
20		162-57800	CYLINDER INSTALLING PLATE B	シ	リ	ン	タ	B トリツケイタ	1
21		SK-3622501-SC	WOOD SCREW D=6.2 L=25	マ	ル	モ	ク	ネジ D=6.2 L=25	4
22		HX-0015000-OB	CABLE CLIP	ケ	ー	ブ	ル	クリツッ	1
23		HX-0015000-OF	CABLE CLIP	ケ	ー	ブ	ル	クリツッ	1
24		SS-7110910-TP	SCREW 11/64-40 L= 8.5	マ	ル	ヒ	ラ	ネジ 11/64-40 L=8.5	1
25		WP-0952316-SF	WASHER 9.5X25X2.3	ヒ	ラ	サ	カ	ネ 9.5X25X2.3	4

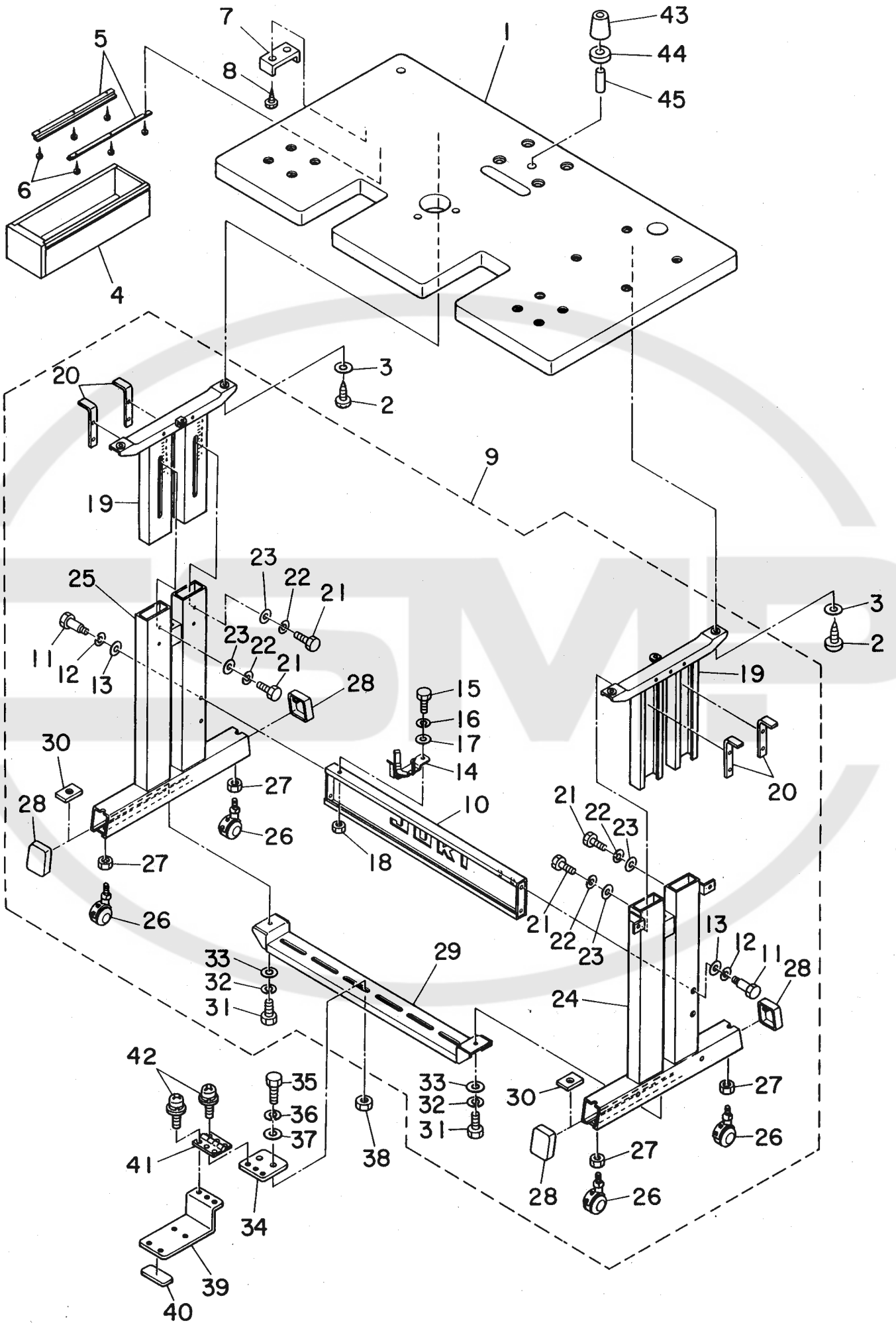
Note(注記) #01.....For 1-phase 100V  
 #02.....For 3-phase 200V  
 #03.....For 3-phase 380V  
 #04.....For 50Hz  
 #05.....For 60Hz

単相100V用  
 3相200V用  
 3相380V用  
 50Hz用  
 60Hz用



13. TABLE & STAND COMPONENTS

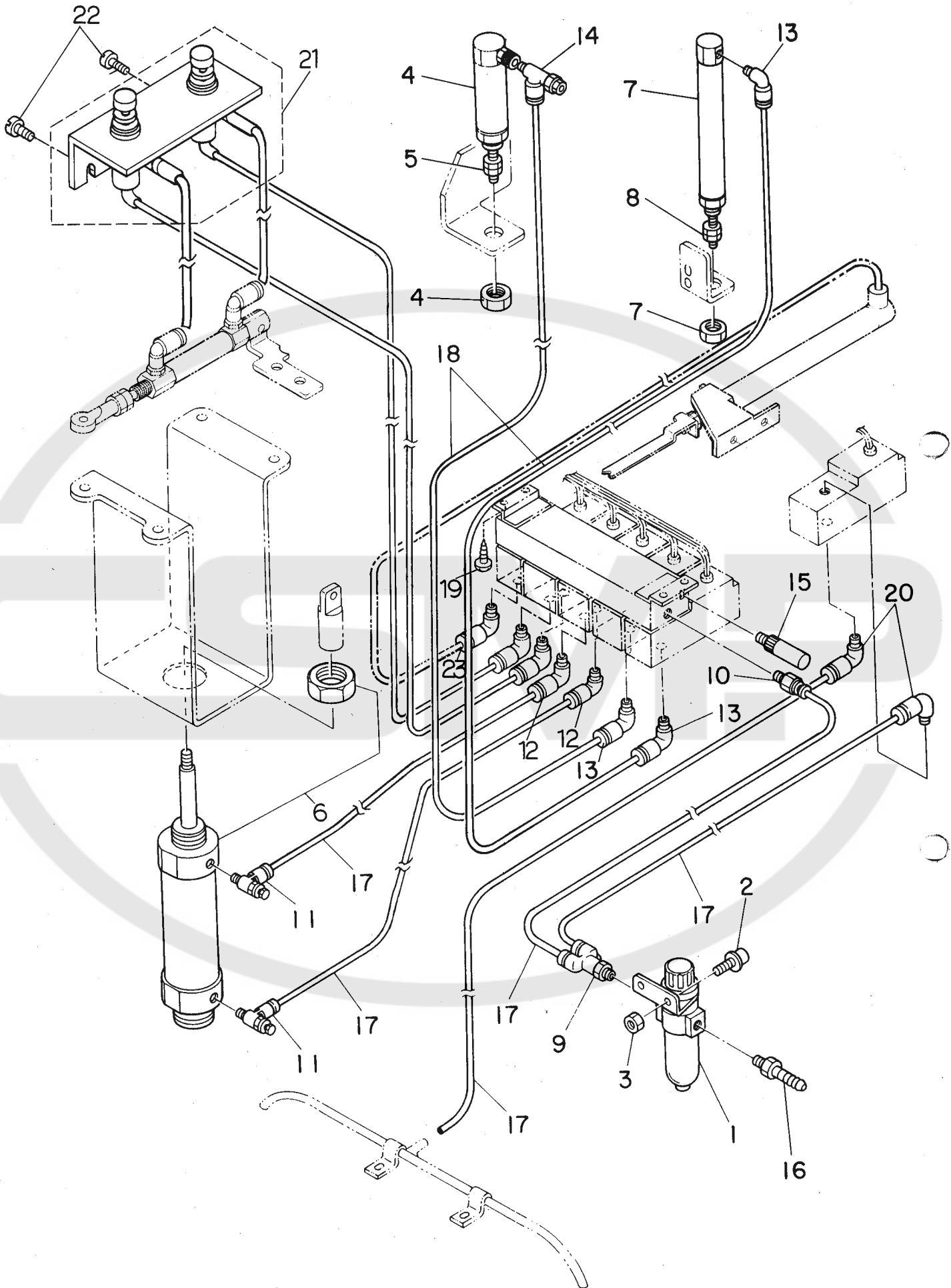
テーブル・脚関係



REF. NO.	NOTE	PART NO.	DESCRIPTION	ヒンメイ	AMT.
1		162-60259	TABLE ASM.	テーブル組み	1
2		SK-3514000-SC	WOOD SCREW D=5.1 L=40	マルモクネジ	4
3		WP-0561616-SC	WASHER 5.6X16X1.6	ヒラサカネ 5.6X16X1.6	4
4		118-49502	DRAWER	ヒキタシ	1
5		B8204-012-000	DRAWER SUPPORT	ヒキタシ ササエ	2
6		SK-3311600-SC	WOOD SCREW D=3.1 L=16	マルモクネジ D=3.1 L=16	6
7		B8205-012-000	DRAWER STOPPER	ヒキタシ ストツパ-	1
8		SK-3482500-SC	WOOD SCREW D=4.8 L=25	マルモクネジ D=4.8 L=25	2
9		162-60150	STAND ASM.	キヤクケツコウ	1
10		162-60101	STAND SIDE SUPPORT	ヨコシチュウ ケツコウ	(1)
11		SD-1204315-SE	HINGE SCREW D=12 H=43.1	タンネジ D=12 H=43.1	(4)
12		WS-1253010-KN	SPRING WASHER 12.5X21.5X3	ハネサカネ 12.5X21.5X3	(4)
13		WP-1252210-SC	WASHER 12.5X25.6X2.2	ヒラサカネ 12.5X25.6X2.2	(4)
14		B8126-210-000	OIL HOLDER ASM.	アブラサシウケタ イケツコウ	(1)
15		SM-9082023-SE	SCREW M8 L=20	ロツカクホルト M8 L=20	(1)
16		WS-0861410-KR	SPRING WASHER 8.6X15X1.4	ハネサカネ 8.6X15X1.4	(1)
17		WP-0871602-SE	WASHER 8.7X18X1.6	ヒラサカネ 8.7X18X1.6	(1)
18		NM-6080721-SE	NUT M8	ロツカクナツト M8	(1)
19		B8101-210-000	STAND ASM., UPPER	ウエキヤクケツコウ	(2)
20		B8104-552-000	TABLE SUPPORT	テーブル ササエ トメタ	(4)
21		SM-9082023-SE	SCREW M8 L=20	ロツカクホルト M8 L=20	(8)
22		WS-0861410-KR	SPRING WASHER 8.6X15X1.4	ハネサカネ 8.6X15X1.4	(8)
23		WP-0871602-SE	WASHER 8.7X18X1.6	ヒラサカネ 8.7X18X1.6	(8)
24		B8103-210-000	STAND ASM., RIGHT	シチュウケツコウ ミキ	(1)
25		B8105-210-000	STAND ASM., LEFT	シチュウケツコウ ヒタリ	(1)
26		B8150-210-000	CASTER	テーブルキャスタ	(4)
27		NM-6120003-SE	NUT M12	ロツカクナツト M12 3シユ	(4)
28		B8110-552-000	RUBBER CAP	キャットタイ キャップ	(4)
29		B8107-210-000	LEG BOTTOM SUPPORT ASM.	シタシチュウケツコウ	(1)
30		B8112-552-000	LEG BOTTOM SUPPORT BRACKET	シタシチュウ トメタ	(2)
31		SM-9082023-SE	SCREW M8 L=20	ロツカクホルト M8 L=20	(2)
32		WS-0861410-KR	SPRING WASHER 8.6X15X1.4	ハネサカネ 8.6X15X1.4	(2)
33		WP-0871602-SE	WASHER 8.7X18X1.6	ヒラサカネ 8.7X18X1.6	(2)
34		162-58204	SET PLATE	キヤク トメタ	1
35		SM-9082023-SE	SCREW M8 L=20	ロツカクホルト M8 L=20	2
36		WS-0861410-KR	SPRING WASHER 8.6X15X1.4	ハネサカネ 8.6X15X1.4	2
37		WP-0871602-SE	WASHER 8.7X18X1.6	ヒラサカネ 8.7X18X1.6	2
38		NM-6080721-SE	NUT M8	ロツカクナツト M8	2
39		162-58303	FOOT SWITCH SET PLATE	フート スイッチ トメタ	1
40		162-58501	CUSHION	フート スイッチ トメタ クッション	1
41		162-58402	HINGE	トメタ チヨウハン	1
42		SL-4040881-SC	SCREW M4X8	サカネ ツキナヘネジ	10
43		115-71403	RUBBER CUSHION	ホ-シユゴム	1
44		118-49601	SPACER	ホ-シユゴムスヘ-サ-	1
45		PS-0800302-KH	SPRING PIN 8X30	スプリングピン 8X30	1

# 14. PNEUMATIC COMPONENTS

エア-関係



REF. NO.	NOTE	PART NO.	DESCRIPTION	ヒンメイ	AMT.
1		PF-0552040-A0	FILTER REGULATOR ASM.	フィルタレギュレータクミ	1
2		SL-4051091-SC	SCREW M5X0.8 L=10	ナハコネジ セムス M5X0.8 L=10	2
3		NM-6050003-SC	NUT M5X0.8	ロツカクナツ M5X0.8 3シュ	2
4		PA-1501504-A0	TONGS RETURN CYLINDER	タンクモトシ シリンダ	1
5		NM-7050032-SC	NUT M5	ロツカクフクロナツ	1
6		PA-3005003-00	CYLINDER	エアシリンダ	1
7		PA-1003005-A0	CYLINDER	カイトンマワリメシリンダ	1
8		NM-7040062-SB	NUT M4	ロツカクフクロナツ M4	1
9		PJ-3080652-02	Y-UNION	ツキテ	1
10		PJ-3010651-03	HALF UNION 6XPT1/8	ハーフユニオン	1
11		PC-0151060-00	SPEED CONTROLLER	スピートコントローラ	2
12		PJ-3040605-02	ELBOW UNION 6XM5	エルボユニオン 6XM5	2
13		PJ-3040405-04	ELBOW UNION	エルボユニオン	3
14		PC-0105130-00	SPEED CONTROLLER	スピコン	1
15		PX-0551020-00	SILENCER	サイレンサ	1
16		F1021-003-000	HOSE JOINT	ホースジョイント	1
17		BT-0600400-EB	TUBE HOSE, BLACK	ウレタンホース クロ	4.9
18		BT-0400251-EB	TUBE HOSE, BLACK	ウレタンホース クロ	3
19		SK-3412001-SC	WOOD SCREW D=4.1 L=20	マルモクネジ D=4.1 L=20	6
20		PJ-3040651-01	ELBOW UNION 6XPT1/8	エルボユニオン 6XPT1/8	2
21	#01	162-74250	REDUCING VALVE ASM.	ケツンアツバツクミ	1
22	#01	SK-3412000-SC	WOOD SCREW D=4.1 L=20	マルモクネジ D=4.1 L=20	2
23	#02	PJ-3040405-04	ELBOW UNION	エルボユニオン	1

Note(注記) #01.....For auto swing only

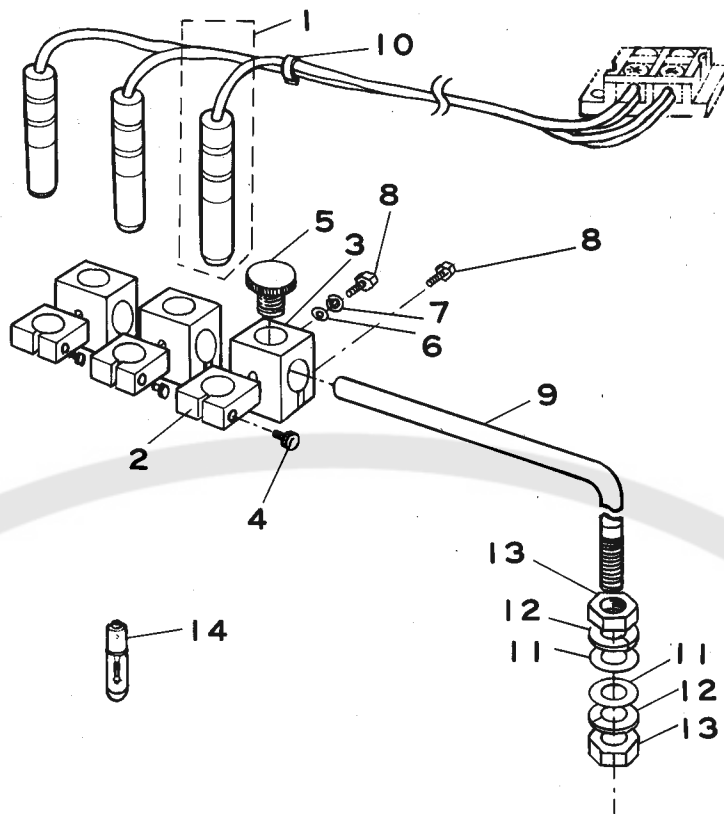
自動スイング専用

#02.....For wiper only

ワイパ専用

15. PHOTO ELECTRIC TUBE POSITIONING DEVICE(OPTIONAL)COMPONENTS

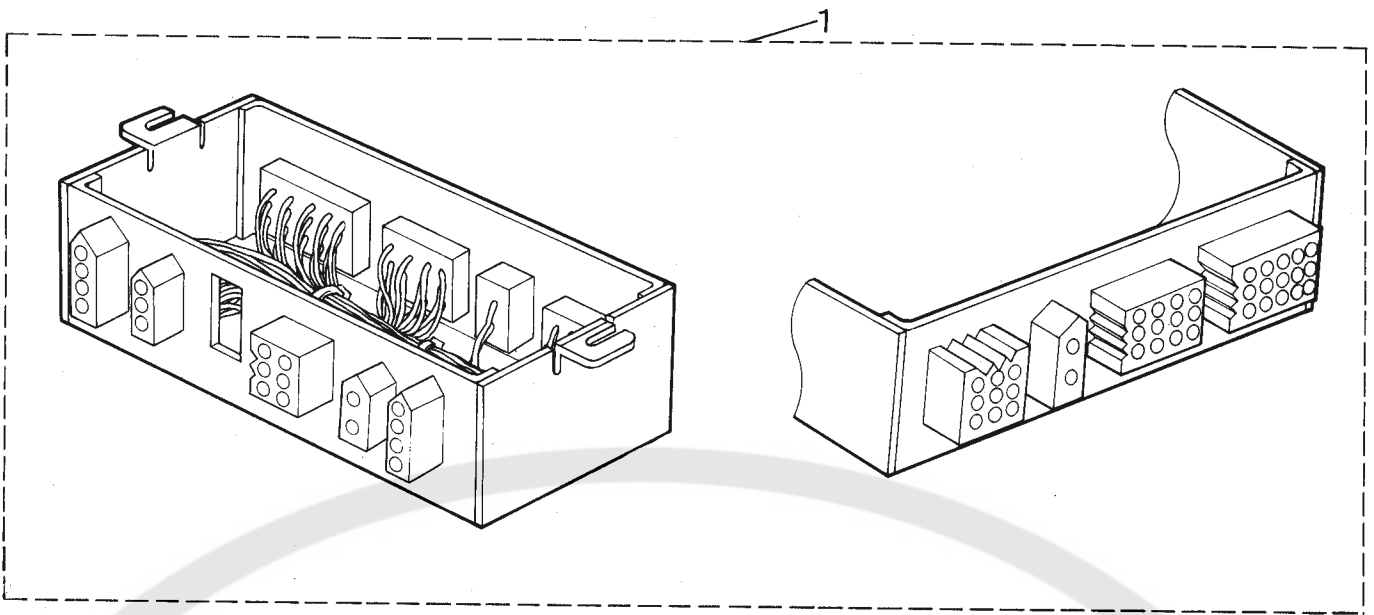
光電管位置決め装置 (オプション) 関係



REF.NO.	NOTE	PART NO.	DESCRIPTION	ヒ	ン	メ	イ	AMT.
1		162-66256	MARKING LIGHT ASM.	マ	ー	キ	ン	ク
2		166-56209	LIGHT BRACKET (2)	マ	ー	カ	ブ	ラ
3		166-56100	LIGHT BRACKET (1)	マ	ー	カ	ブ	ラ
4		SM-6052502-TP	SCREW M5X0.8 L=25	ロ	ツ	カ	ク	ア
5		G5338-116-000	CLAMP BOLT	シ	メ	ツ	ケ	ホ
6		167-24403	WASHER	シ	ユ	ウ	ト	ウ
7		WS-0510002-KN	SPRING WASHER 5.1X8.5X1.3	ハ	ネ	サ	カ	ネ
8		SM-6051602-TP	SCREW M5X0.8 L=16	ロ	ツ	カ	ク	ア
9		162-73302	MARKING LAMP BRACKRT	マ	ー	キ	ン	ク
10		EA-9500B01-00	CABLE BAND	ソ	ク	セ	ン	ハ
11		WP-1252210-SC	WASHER 12.5X25.6X2.2	ヒ	ラ	サ	カ	ネ
12		WS-1220002-KP	SPRING WASHER	ハ	ネ	サ	カ	ネ
13		NM-6120011-SF	NUT M12	ロ	ツ	カ	ク	ナ
14		164-50702	MARKING LAMP	マ	ー	キ	ン	ク

16. CONNECTOR BOX

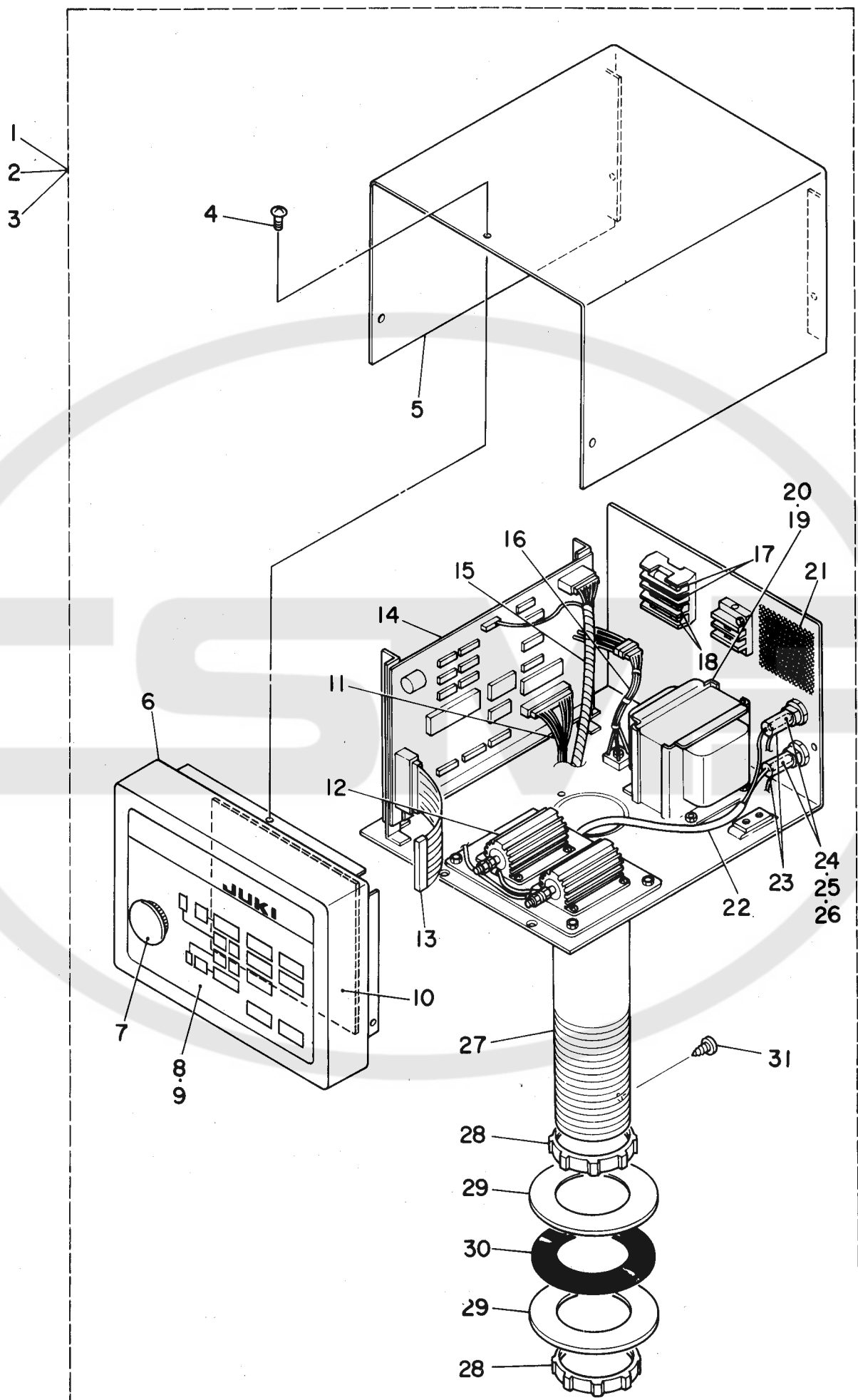
束線箱



REF.NO.	NOTE	PART NO.	DESCRIPTION	ヒ ソ メ イ	AMT.
1		162-75158	CONNECTOR BOX ASM.	ソクセンハコヨクミ	1

17. OPERATION BOX COMPONENTS

操作ボックス関係



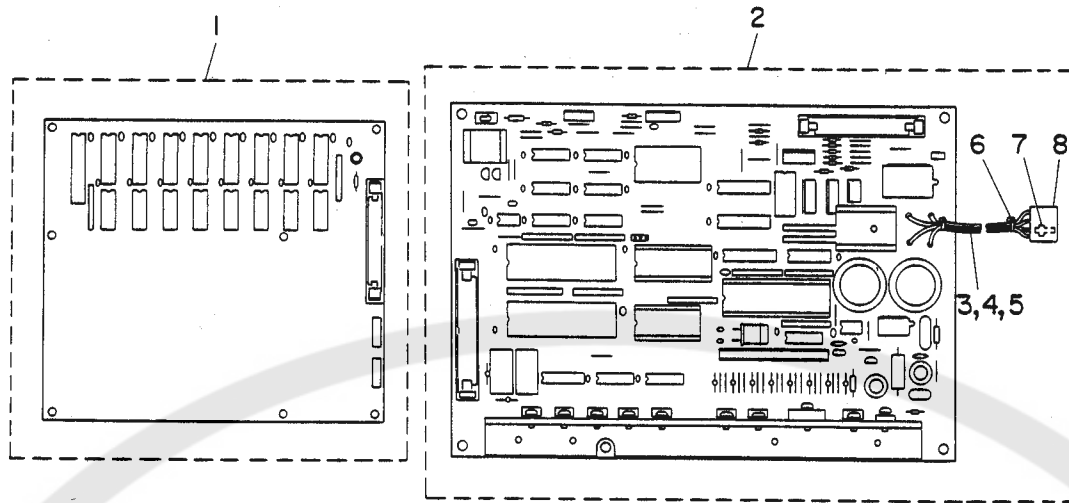
REF.NO.	NOTE	PART NO.	DESCRIPTION	ヒ ン メ イ	AMT.
1	#01	162-61166	OPERATION BOX ASM.A	デソウBOXカンセイヒン A	1
2	#02	162-61265	OPERATION BOX ASM.B	デソウBOXカンセイヒン B	1
3	#03	162-61364	OPERATION BOX ASM.C	デソウBOXカンセイヒン C	1
4		SL-4040881-SC	COMBINATION SCREW M4 X 8	ナヘコネジ セムス M4X0.7 L=6	(7)
5		177-11953	OPERATION BOX COVER ASM.	デソウBOXカバークミ	(1)
6		162-62800	CONTROL BOX FRONT COVER	デソウBOXセメンメンイタ	(1)
7		162-62156	EMERGENCY STOP SWITCH ASM.	ヒジヨウテイシSWクミ	(1)
8	#04	162-63204	PANEL SHEET	ハネルシート (コクナイ)	(1)
9	#05	162-63303	PANEL SHEET	ハネルシート (エジツ)	(1)
10		163-77657	PANEL CIRCUIT BOARD ASM.	ハネル キハシクミ	(1)
11		177-11359	P4 CONNECTOR ASM.	P4コネクタクミ	(1)
12		177-11557	RESISTOR ASM.	テイコウキクミ	(1)
13		177-11458	PANEL CORD ASM.	ハネルチユウケイコトクミ	(1)
14		162-66157	MAIN CIRCUIT BOARD ASM.A	メインキハシクミ A	(1)
15		162-61968	P3 CONNECTOR ASM.	P3コネクタクミ	(1)
16		162-62552	RECTIFIER ASM.	セイリユウキクミ	(1)
17		HF-0033110-00	FUSE HOLDER 4P	ヒューズホルダー 4P	(2)
18		E9602-701-000	FUSE 4A	ガラスカン ヒューズ 4A	(2)
19	#06	177-10658	POWER TRANSFORMER ASM. A	デソウケントランスソウクミ A	(1)
20	#07	177-12555	POWER TRANSFORMER ASM. B	デソウケントランスソウクミ B	(1)
21		180-87601	FILTER	フィルタ	(1)
22		162-62453	POWER SOURCE CABLE ASM.	デソウケンコトクミ	(1)
23		177-12456	FUSE HOLDER	ヒューズホルダークミ	(2)
24	#08	E9602-701-000	FUSE 4A	ガラスカン ヒューズ 4A	(2)
25	#09	HF-0033110-00	FUSE HOLDER 4P	ヒューズホルダー 4P	(2)
26	#10	E9613-601-000	FUSE 2A	ガラスカン ヒューズ 2A	(2)
27		177-11854	OPERATION BOX LOWER PLATE ASM.	デソウBOXソコイタクミ	(1)
28		180-80200	NUT	ソウサBOXシチユウナット	(2)
29		180-80309	WASHER	ソウサBOXシチユウワッシャー	(2)
30		177-14908	RUBBER	デソウホックスホウシシヨム	(1)
31		ST-4040821-SS	TAPPING SCREW	タツビコネジ	(1)

Note(注記) #01.....For domestic use (100V-200V)	国内用 (100V-200V用)
#02.....For export (100V-240V)	輸出用 (100V-240V用)
#03.....For export (220V-440V)	輸出用 (220V-440V用)
#04.....For domestic use	国内用
#05.....For export	輸出用
#06.....For 100V-240V	100V-240V用
#07.....For 220V-440V	220V-440V用
#08.....For 100V-115V	100V-115V用
#09.....For 200V-240V	200V-240V用
#10.....For 380V-440V	380V-440V用



18. CIRCUIT BOARD COMPONENTS

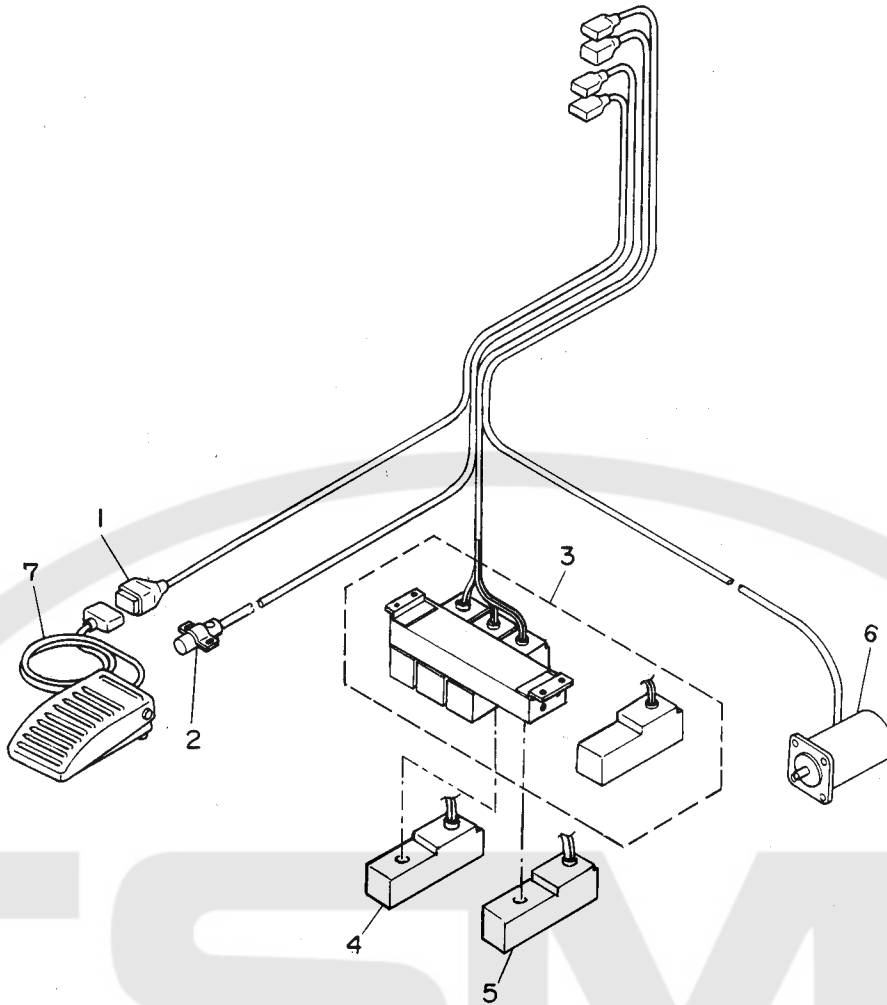
基板関係



REF.NO.	NOTE	PART NO.	DESCRIPTION	ヒ	ン	メ	イ	AMT.
1		163-77665	PANEL CIRCUIT BOARD ASM.	ハ	ネ	キ	ハ	1
2		163-98463	MAIN CIRCUIT BOARD ASM.	メ	イ	ン	キ	1
3		HW-2002700-00	WIRE, RED 34-0.18	ビ	ニ	ール	テ	(0.1)
4		HW-2002200-00	WIRE BLACK	ビ	ニ	ール	テ	(0.1)
5		HW-0000303-30	WIRE, ORANGE 34-0.18	ビ	ニ	ール	テ	(0.2)
6		EA-9500B01-00	CABLE BAND	ソ	ク	セ	ン	(3)
7		D6042-555-B00	PIN-SHAPE TERMINAL, FEMALE	ピ	ン	ター	ミ	(4)
8		HK-0174200-40	4-POLE RECEPTACLE	コ	ネ	ク	タ	(1)

# 19. CORD COMPONENTS

コード関係



REF. NO.	NOTE	PART NO.	DESCRIPTION	ヒ	ソ	メ	イ	AMT.
1		162-64459	PEDAL SWITCH RELAY CABLE ASM.	ハ	°	タ	ルSWチユウケイコトクミ	1
2		162-64558	SENSOR ASM.	キ	ソ	ツ	SWクミ	1
3		162-64657	SOLENOID VALVE ASM.	テ	ン	ジ	ハ	ンケ
4	#01	162-66769	AUTO SWING SOLENOID VALVE ASM.	ス	イ	ン	ク	シ
5	#02	162-66660	WIPER SOLENOID VALVE ASM.	ワ	イ	パ	-	シ
6		162-64756	PULSE MOTOR ASM.	ヌ	ノ	オ	ク	リ
7		GSB-020010A0	ONE-PEDAL SWITCH ASM.	ワ	ン	ハ	°	タ

Note(注記) #01.....For auto swing only

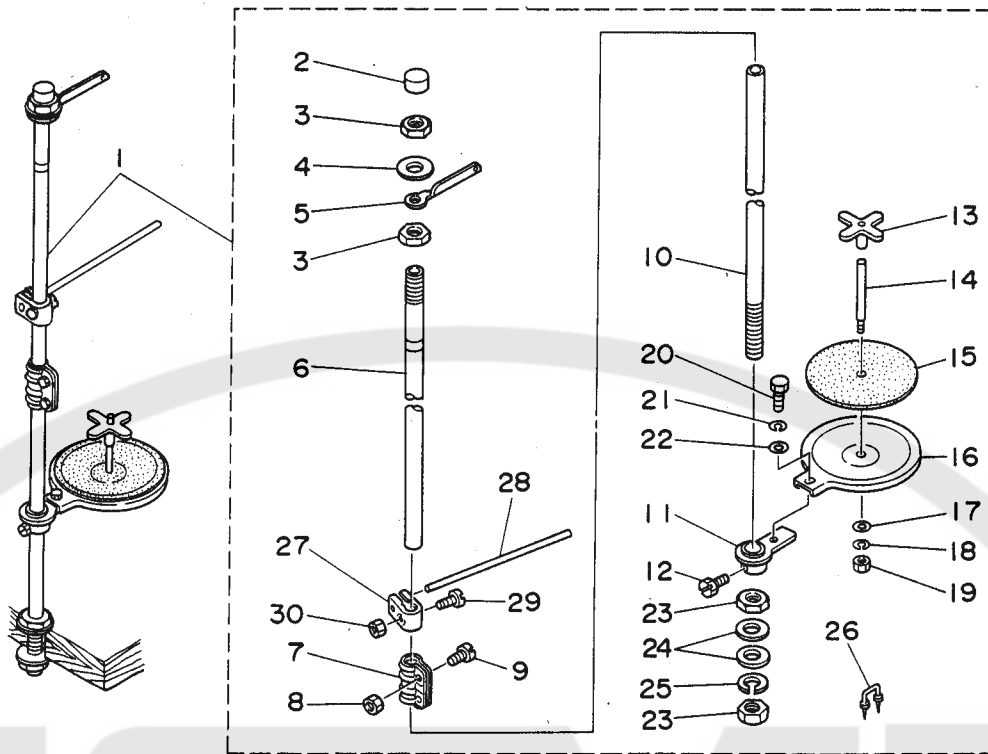
#02.....For wiper only

自動スイング専用

ワイパー専用

20. THREAD STAND UNIT COMPONENTS

糸立装置関係



REF.NO.	NOTE	PART NO.	DESCRIPTION	ヒンメイ	AMT.
1		B3301-180-0A0	THREAD STAND ASM.	イトテソチ クミ	1
2		B3311-704-000	SPOOL REST ROD RUBBER CAP	イトテホ <sup>テ</sup> - ホコ <sup>コ</sup> ゴム	(1)
3		B3317-704-000	NUT C15	イトテホ <sup>テ</sup> - トメナツト	(2)
4		WP-1702600-S0	WASHER 17X30X2.6	ヒラサ <sup>サ</sup> ガ <sup>ガ</sup> ネ 17X30X2.6	(1)
5		B3307-704-000	THREAD GUIDE A	イトテ イアンナイ A	(1)
6		B3313-704-0A0	SPOOL REST ROD ASM., UPPER	イトテホ <sup>テ</sup> - ウエ <sup>エ</sup> クミ	(1)
7		B3305-704-000-A	SPOOL REST ROD JOINT	イトテホ <sup>テ</sup> - ツキ <sup>キ</sup> テ	(1)
8		NM-6040000-SN	NUT M4	ロツカ <sup>カ</sup> ナツト M4X0.7 1ｼ	(2)
9		SM-6041410-SC	SCREW M4X0.7 L=14	ヒラコ <sup>コ</sup> ネジ <sup>ジ</sup> M4X0.7 L=14	(2)
10		B3301-704-000-A	SPOOL REST ROD, LOWER	イトテホ <sup>テ</sup> - シタ	(1)
11		D3302-772-T00	SPOOL REST BRACKET	イトテ ウケ <sup>ケ</sup> タイ	(1)
12		SM-9061080-SE	SCREW M6 L=10	ロツカ <sup>カ</sup> ホ <sup>ホ</sup> ルト M6 L=10	(1)
13		B3312-012-000	SPOOL RETAINER	イトマキ フレ <sup>レ</sup> ト <sup>ト</sup> メ	(1)
14		B3305-012-000	SPOOL PIN	イトマキ ウケ <sup>ケ</sup> ホ <sup>ホ</sup> -	(1)
15		B3311-012-000	SPOOL REST CUSHION	イトマキウケ <sup>ケ</sup> サ <sup>サ</sup>	(1)
16		B3303-704-000	SPOOL REST	イトテ ウケ <sup>ケ</sup> イタ	(1)
17		WP-0560860-SE	WASHER 5.6X12X0.8	ヒラサ <sup>サ</sup> ガ <sup>ガ</sup> ネ 5.6X12X0.8	(1)
18		WS-0521010-KN	SPRING WASHER 5.2X8.2X1	ハ <sup>ハ</sup> ネサ <sup>サ</sup> ガ <sup>ガ</sup> ネ 5.2X8.2X1	(1)
19		NS-6120310-SP	NUT 3/16-28	ロツカ <sup>カ</sup> ナツト 3/16-28	(1)
20		SM-9050813-SE	SCREW M5X0.8 L=8	ロツカ <sup>カ</sup> ホ <sup>ホ</sup> ルト M5X0.8 L=8	(1)
21		WS-0521010-KN	SPRING WASHER 5.2X8.2X1	ハ <sup>ハ</sup> ネサ <sup>サ</sup> ガ <sup>ガ</sup> ネ 5.2X8.2X1	(1)
22		WP-0520656-SA	WASHER 5.2X9.5X0.6	ヒラサ <sup>サ</sup> ガ <sup>ガ</sup> ネ 5.2X9.5X0.6	(1)
23		B3317-704-000	NUT C15	イトテホ <sup>テ</sup> - トメナツト	(2)
24		WP-1702600-S0	WASHER 17X30X2.6	ヒラサ <sup>サ</sup> ガ <sup>ガ</sup> ネ 17X30X2.6	(2)
25		WS-1643202-KN	SPRING WASHER 16.4X26.6X3.2	ハ <sup>ハ</sup> ネサ <sup>サ</sup> ガ <sup>ガ</sup> ネ 16.4X26.6X3.2	(1)
26		MA0-11532000	STAPLE	コート ステツ <sup>ツ</sup> フォル	(3)
27		B3304-704-000-A	THREAD GUIDE ARM HOLDER	イトアンナイウ <sup>ウ</sup> テ <sup>テ</sup> ホ <sup>ホ</sup> ル <sup>ル</sup> タ <sup>タ</sup> -	(1)
28		162-72502	THREAD GUIDE ARM	シタイトアンナイ <sup>イ</sup> ホ <sup>ホ</sup> -	(1)
29		SM-6053000-SE	SCREW M5X0.8 L=30	ヒラコ <sup>コ</sup> ネジ <sup>ジ</sup> M5X0.8 30	(1)
30		NM-6050001-SE	NUT M5X0.8	ロツカ <sup>カ</sup> ナツト M5X0.8 1ｼ	(1)

NUMERICAL INDEX OF PARTS

索引

Part No. 品番	Page 頁	Ref. No.	Part No. 品番	Page 頁	Ref. No.	Part No. 品番	Page 頁	Ref. No.	Part No. 品番	Page 頁	Ref. No.
BT-0400251-EB	26	18	B1606-180-000	8	34	B2503-180-000	8	5	B3216-047-000	2	30
BT-0600400-EB	26	17	B1607-180-000	8	35	B2504-180-0A0	8	7	B3218-232-000	2	29
B1103-232-000	2	58	B1608-180-000	8	32	B2506-180-000	8	8	B3301-180-0A0	33	1
B1107-352-000	18	41	B1609-180-000	8	31	B2507-180-0A0	8	10	B3301-704-000-A	33	10
B1110-180-000	2	65	B1610-180-000	8	41	B2508-180-000	8	11	B3303-704-000	33	16
B1111-180-0A0	2	62	B1611-180-0A0	8	48	B2511-180-0A0	8	13	B3304-704-000-A	33	27
B1113-012-000	10	18	B1611-180-0B0	8	43	B2521-180-B00	8	20	B3305-012-000	33	14
B1114-180-000	2	64	B1613-180-0A0	8	46	B2522-180-B00	8	16	B3305-704-000-A	33	7
B1115-180-000	2	66	B1616-180-000	8	47	B2523-180-000	8	19	B3307-704-000	33	5
B1128-522-000	2	14	B1617-180-000	8	45	B2524-180-000	8	15	B3311-012-000	33	15
B1131-180-0A0	2	60	B1618-180-000	8	50	B2549-372-000	20	34	B3311-704-000	33	2
B1147-850-000	2	6	B1619-180-000	8	49	B2553-372-000	4	10	B3312-012-000	33	13
B1151-180-000	2	5	B1620-180-000	8	44	B2557-280-00B	4	20	B3313-704-0A0	33	6
B1152-180-000	2	8	B1621-180-0A0	10	9	B2601-180-0B0	12	44	B3317-704-000	33	3
B1241-280-000	14	6-1	B1622-180-000	8	60	B2602-180-000	12	48	B3317-704-000	33	23
B1242-280-000	14	6-2	B1632-180-0A0	10	24	B2603-180-000	12	45	B3401-180-0A0	18	1
B1401-180-000	4	3	B1632-180-000	10	27	B2604-180-000	12	47	B3402-180-000	18	3
B1402-180-000	4	4	B1633-180-000	10	25	B2606-180-000	12	42	B3404-180-000-A	18	2
B1403-180-000	4	19	B1634-180-000	10	30	B2611-180-000	12	56	B3406-180-000	18	6
B1404-180-000	4	11	B1635-180-000	10	28	B2612-180-000	12	52	B3407-180-0A0	18	7
B1405-180-000	4	12	B1636-180-0A0	8	39	B2613-180-000	12	53	B3408-180-000	18	10
B1406-180-0A0	4	13	B1637-180-000	10	31	B2614-180-000	12	51	B3409-180-000	18	13
B1407-180-000	4	16	B1641-180-0A0	10	8	B2615-180-000	12	50	B3410-180-000	18	14
B1408-180-000	4	18	B1642-180-000	10	14	B2621-180-000	12	36	B3411-180-000	18	11
B1409-180-0B0	4	31	B1643-180-000	10	16	B2622-180-000	12	37	B3412-180-000-A	18	22
B1421-180-000	4	35	B1643-180-000	10	22	B2623-180-000	12	33	B3413-180-0A0	18	16
B1422-180-000	4	34	B1644-180-000	10	11	B2624-180-000	12	27	B3414-180-0B0	18	32
B1422-352-000	4	9	B1645-180-000	10	10	B2625-180-000	12	23	B3414-180-0C0	18	31
B1423-180-000	4	36	B1652-180-000	10	2	B2627-180-000	16	29	B3417-180-000	18	29
B1424-180-0A0	4	37	B1653-180-000	10	4	B2629-180-000	16	31	B3418-180-000	18	37
B1425-180-0A0	4	41	B1654-180-000	10	6	B2630-180-0A0	12	28	B3421-180-000	18	45
B1429-180-0A0	4	55	B1655-180-000	10	7	B2631-180-000	12	30	B3422-180-0A0	18	52
B1430-180-B00	4	60	B1662-180-000	6	26	B2703-180-0A0	6	5	B3424-180-000	18	39
B1430-180-B00	8	24	B1663-180-000	10	20	B2704-180-000	6	2	B3425-180-0A0	18	48
B1431-180-00C	4	61	B1671-180-000	8	53	B2705-180-000	6	10	B3426-180-000	18	50
B1433-180-000	4	41-1	B1672-180-000	8	54	B2705-761-000	18	33	B3427-180-0A0	18	56
B1441-180-000	4	23	B1673-180-000	8	58	B3001-180-0A0	14	4	B3429-180-000	18	54
B1442-180-0A0	4	29	B1674-180-000	8	61	B3008-180-000	14	17	B3431-180-0B0	18	28
B1444-180-00A	16	40	B1801-180-0A0	14	10	B3009-180-000	14	18	B3433-180-0A0-A	18	23
B1444-180-00C	4	26	B1802-180-000	14	3	B3010-180-000	14	15	B3434-180-000	6	50
B1445-180-000	4	42	B1803-180-0A0	14	1	B3011-180-000	14	42	B3435-180-000	18	26
B1446-180-000	4	44	B1804-180-0A0-A	14	7	B3012-180-0A0	14	44	B3441-180-0A0	18	18
B1447-180-0A0	4	47	B1805-180-000	14	8	B3013-180-000	14	46	B3442-180-0A0	18	46
B1448-180-000	4	51	B1807-180-000	12	39	B3021-180-000	14	22	B3443-180-000	18	20
B1449-180-000	4	53	B1807-180-000	18	44	B3022-180-000	14	24	B3451-180-000	18	4
B1450-180-000	4	64	B1808-180-000	14	6	B3023-180-000	14	26	B3452-180-000	18	5
B1461-180-000	4	25	B1809-180-000	14	11	B3024-180-000	14	29	B3501-180-0A0	2	18
B1501-180-A00	6	27	B1810-180-000	14	12	B3025-180-000	14	31	B3503-180-000	2	20
B1502-180-AA0	6	29	B2104-357-000	4	43	B3026-180-000	14	33	B3511-180-000	2	16
B1503-180-AA0	6	30	B2107-816-000	4	27	B3028-180-000	14	34	B3521-180-000	2	19
B1505-180-000-A	6	31	B2301-180-000-A	6	12	B3031-180-0A0-A	16	17	B3541-012-000	2	17
B1506-180-000-A	6	36	B2302-180-000-A	6	18	B3032-180-000	16	13	B4001-180-000	8	21
B1507-180-000	6	37	B2303-180-000	6	13	B3034-180-000	16	20	B4002-180-000	12	3
B1508-180-000	6	35	B2304-180-000	6	14	B3035-180-0A0	16	23	B4003-180-0A0	12	4
B1509-180-000	6	34	B2305-180-000-A	6	19	B3036-180-000	14	30-1	B4004-180-000	12	1
B1510-180-0A0	6	43	B2309-180-000	6	22	B3041-180-000-A	16	1	B4005-180-000	12	6
B1511-180-000	2	50	B2310-180-000	6	20	B3042-180-000-A	16	12	B4006-180-0A0	12	12
B1511-180-000	6	45	B2311-180-000	4	7	B3043-180-000	16	6	B4007-180-0A0	12	10
B1511-180-000	12	31	B2313-180-000	4	8	B3044-180-000	16	4	B4008-180-0A0	12	7
B1511-180-000	16	26	B2331-180-0A0	2	34	B3045-180-000	16	5	B4009-180-000	12	9
B1511-180-000	18	55	B2331-180-000	2	35	B3046-180-000	16	8	B4010-180-0A0	12	17
B1513-180-000	6	39	B2332-180-000	2	41	B3051-180-0A0	14	35	B4011-180-000	12	19
B1514-180-000	6	44	B2341-180-000	2	51	B3052-180-0A0	14	37	B4012-180-0A0	12	13
B1515-180-0A0	6	42	B2342-180-000	2	47	B3053-180-000	14	36	B4013-180-000	12	16
B1517-180-000	6	46	B2343-180-000	2	45	B3054-180-000	14	39	B4014-180-000	12	21
B1521-180-0A0	6	48	B2344-180-0A0	2	42	B3055-180-000	14	38	B4016-180-000	12	18-1
B1522-180-000	6	49	B2345-180-000	2	44	B3064-180-000	16	39	B4110-522-000	18	21
B1522-180-000	16	25	B2346-180-000	2	49	B3066-180-000	16	36	B7101-761-BA0	22	3
B1524-180-000	6	7	B2347-180-000	12	20	B3107-804-000	2	37	B8101-210-000	24	19
B1534-816-000	6	33	B2347-180-000	18	38	B3119-771-000	2	40	B8103-210-000	24	24
B1601-180-AA0	8	23-1	B2351-180-0A0	2	26	B3120-125-000	2	39	B8104-552-000	24	20
B1601-180-0A0	8	23	B2351-180-000	2	27	B3126-012-000	2	36	B8105-210-000	24	25
B1603-180-0A0	8	28	B2501-180-000	8	1	B3129-771-000	2	38	B8107-210-000	24	29
B1604-180-0A0	8	27	B2502-180-000	8	4	B3214-047-000	2	28	B8110-552-000	24	28

NUMERICAL INDEX OF PARTS

索引

Part No. 品番	Page 頁	Ref. No.	Part No. 品番	Page 頁	Ref. No.	Part No. 品番	Page 頁	Ref. No.	Part No. 品番	Page 頁	Ref. No.
B8112-552-000	24	30	NS-6110310-SP	8	52	SD-0640471-SP	18	30	SS-8151440-SP	4	38
B8126-210-000	24	14	NS-6110310-SP	10	5	SD-0640602-SP	16	35	SS-8151440-SP	4	48
B8150-210-000	24	26	NS-6110310-SP	10	17	SD-0641301-SP	8	56	SS-8151440-SP	18	17
B8204-012-000	24	5	NS-6110310-SP	10	23	SD-0720551-SP	12	14	SS-8201940-SP	18	9
B8205-012-000	24	7	NS-6110310-SP	12	35	SD-0720552-SP	4	24	SS-8242540-SP	18	51
			NS-6110310-SP	12	55	SD-0790431-SP	12	29	SS-8621212-TP	4	30
CQ-3000000-FO	4	15-1	NS-6110310-SP	12	57	SD-0790602-SP	8	42	SS-8621212-TP	6	6
CQ-3000000-FO	4	33	NS-6110310-SP	14	41	SD-0790641-SP	2	52	SS-8621212-TP	14	5
CS-080081C-SH	4	58	NS-6110310-SP	16	18	SD-0790802-SP	4	49	SS-8621212-TP	18	49
CS-080081C-SH	8	25	NS-6110310-SP	16	28	SD-0790802-SP	4	54	SS-7060610-SP	8	12
CS-087101A-SH	8	37	NS-6110310-SP	18	15	SD-0791051-SP	4	52	SS-7080520-SP	4	2
CS-095081C-SH	4	45	NS-6110310-SP	21	19	SD-0791502-TP	4	39	SS-7090410-SP	14	14
			NS-6110420-SP	2	32	SD-0951741-SP	14	23	SS-7090520-TP	8	18
D1621-555-B00	10	12	NS-6110420-SP	8	59	SD-0952861-TP	16	16	SS-7091110-SP	10	21
D1651-180-L00	10	1	NS-6110420-SP	14	28-1	SD-0953801-SP	14	43	SS-7110510-SP	2	11
D2611-555-B00-A	2	22	NS-6110420-SP	14	34-1	SD-1204315-SE	24	11	SS-7110510-SP	2	21
D2626-180-SA0	16	30	NS-6120310-SP	4	28	SD-1275081-SP	16	33	SS-7110510-SP	6	17
D2702-180-S00-A	6	1	NS-6120310-SP	6	9	SK-3311600-SC	24	6	SS-7110630-TP	20	42
D3003-180-SA0	14	16	NS-6120310-SP	10	29	SK-3412000-SC	26	22	SS-7110710-SL	20	44
D3014-180-S00	16	34	NS-6120310-SP	12	15	SK-3412001-SC	26	19	SS-7110710-SP	2	23
D3015-180-SA0	16	32	NS-6120310-SP	33	19	SK-3452000-SC	21	4	SS-7110710-SP	20	38
D3061-180-SA0	16	38	NS-6150310-SP	4	5	SK-3452000-SC	21	12	SS-7110740-TP	16	7
D3302-772-T00	33	11	NS-6150310-SP	6	41	SK-3482500-SC	24	8	SS-7110840-SP	2	3
D6042-555-B00	31	7	NS-6150310-SP	12	26	SK-3514000-SC	24	2	SS-7110840-SP	2	67
			NS-6150310-SP	18	42	SK-3622501-SC	22	21	SS-7110840-SP	6	23
EA-9500B01-00	27	10	NS-6150350-SP	6	46-1	SL-4031691-SC	12	60	SS-7110910-SP	16	15
EA-9500B01-00	31	6	NS-6160520-SP	4	50	SL-4040681-SC	30	4	SS-7110910-TP	10	3
E9602-701-000	30	18	NS-6160520-SP	10	32	SL-4040881-SC	24	42	SS-7110910-TP	12	22
E9602-701-000	30	24	NS-6160520-SP	12	32	SL-4051091-SC	26	2	SS-7110910-TP	22	24
E9613-601-000	30	26	NS-6200710-SN	22	7	SM-6030402-TP	20	3	SS-7111120-SP	2	13
			NS-6320640-SP	12	38	SM-6041410-SC	33	9	SS-7111120-SP	14	30
F1021-003-000	26	16	NS-6620310-SP	14	45	SM-6051602-TP	27	8	SS-7111120-SP	16	19
			NS-6620310-SP	16	41	SM-6052502-TP	27	4	SS-7111120-SP	16	22
GAT-23046000	20	19	NS-6660430-SP	4	40	SM-6053000-SE	33	29	SS-7111410-SP	8	14
GBR-01173000	20	46	NS-6660430-SP	12	18-2	SM-6061052-TP	12	49	SS-7111410-SP	18	19
GSB-020010A0	32	7	NS-6660430-SP	18	34	SM-9050813-SE	33	20	SS-7111410-SP	18	47
G5338-116-000	27	5	NS-6700420-SP	4	21	SM-9061080-SE	33	12	SS-7111810-SP	6	40
			NS-6740510-SP	10	19	SM-9062203-SB	21	13	SS-7112420-SP	12	58
HF-0033110-00	30	17	NS-6740510-SP	12	41	SM-9063213-CN	22	15	SS-7113110-SP	2	2
HF-0033110-00	30	25	NS-6780510-SP	12	46	SM-9082023-SE	24	15	SS-7113110-SP	2	25
HK-0174200-40	31	8				SM-9082023-SE	24	21	SS-7120760-SP	14	21
HW-0000303-30	31	5	PA-1003005-A0	26	7	SM-9082023-SE	24	31	SS-7151210-SP	8	40
HW-2002200-00	31	4	PA-1501504-A0	26	4	SM-9082023-SE	24	35	SS-7621040-SP	2	61
HW-2002700-00	31	3	PA-3005003-00	26	6	SS-1080620-SP	16	37	SS-7621040-SP	2	63
HX-0015000-0B	22	22	PC-0105130-00	26	14	SS-1090750-SP	2	56	SS-8081450-SP	6	52
HX-0015000-0F	22	23	PC-0151080-00	26	11	SS-1090750-SP	20	32	SS-8090410-SP	2	46
			PF-0552040-A0	26	1	SS-1110640-TP	6	55	SS-8090410-SP	8	33
MAO-11532000	33	26	PJ-3010651-03	26	10	SS-1110640-TP	14	28	SS-8110422-TP	20	22
MAX-TSA82JX0	20	21	PJ-3040405-04	26	13	SS-1110640-TP	20	5	SS-8110422-TP	21	10
MC-1425009-00	4	1	PJ-3040405-04	26	23	SS-2060310-SP	6	28	SS-8110520-TP	4	46
MSG-4100020S	22	8	PJ-3040605-02	26	12	SS-2090710-SP	12	2	SS-8110520-TP	4	59
MTG-4200020S	22	9	PJ-3040651-01	26	20	SS-2090810-SP	10	15	SS-8110520-TP	8	26
MTH-438002AE	22	10	PJ-3080652-02	26	9	SS-2110920-TP	12	24	SS-8110520-TP	20	7
MTJ-MS00000S	22	19	PS-0200182-KR	2	9	SS-3090710-TP	8	36	SS-8110750-SP	2	15
MTJ-MS000000	22	4	PS-0300132-KH	2	69	SS-4090810-TP	2	54	SS-8111010-TP	8	51
MTJ-VM002900	22	14-1	PS-0400182-K0	18	24	SS-4111015-SP	2	72	SS-8111010-TP	12	34
MTJ-VM003000	22	14	PS-0800302-KH	24	45	SS-4111015-SP	20	24	SS-8111010-TP	12	54
			PX-0551020-00	26	15	SS-4111015-SP	20	27	SS-8111010-TP	14	40
						SS-5110710-SP	4	17	SS-8150510-TP	8	30
NM-6030001-SC	12	61	RE-0300000-K0	10	13	SS-5110810-SP	20	15	SS-8150510-TP	8	38
NM-6040000-SN	33	8	RE-0300000-K0	20	10	SS-6080610-TP	18	27	SS-8150710-SP	16	3
NM-6050001-SE	33	30	RE-0400000-K0	6	38	SS-6090420-SP	8	22	SS-8150760-TP	14	2
NM-6050001-SP	10	26	RE-0400000-K0	8	55	SS-6090440-SP	2	7	SS-8150760-TP	14	9
NM-6050003-SC	26	3				SS-6090440-SP	8	17	SS-8151150-SP	8	9
NM-6060001-SE	22	18	SD-0530221-SP	16	14	SS-6090670-TP	4	14	SS-8151150-SP	18	12
NM-6080721-SE	24	18	SD-0551401-SP	14	25	SS-6090810-SP	12	43	SS-8151230-SP	12	25
NM-6080721-SE	24	38	SD-0600271-SP	6	11	SS-6110610-TP	14	27	SS-8151550-SP	4	57
NM-6120003-SE	24	27	SD-0600402-TP	14	13	SS-6110630-TP	4	15	SS-8660530-TP	18	25
NM-6120011-SF	27	13	SD-0630275-SP	6	47	SS-6111210-SP	16	11	SS-8660610-TP	8	2
NM-7040062-SB	26	8	SD-0640231-SP	2	48	SS-6111740-SP	16	27	SS-8660612-TP	4	63
NM-7050032-SC	26	5	SD-0640321-SP	20	30	SS-6121210-SP	8	6	SS-8660810-TP	4	65
NS-6080440-SP	6	51	SD-0640321-SP	20	33	SS-6151040-SP	18	57	SS-8660810-TP	22	13
NS-6090310-SP	6	16	SD-0640323-TP	14	47	SS-6151220-SP	6	3	SS-8660942-TP	4	62
NS-6090310-SP	14	20	SD-0640391-TP	16	24	SS-6151440-SP	4	32	SS-8660942-TP	18	40
NS-6090310-SP	18	35									

NUMERICAL INDEX OF PARTS

索引

Part No. 品番	Page 頁	Ref. No.	Part No. 品番	Page 頁	Ref. No.	Part No. 品番	Page 頁	Ref. No.	Part No. 品番	Page 頁	Ref. No.
SS-8660942-TP	18	53	WS-0861410-KR	24	16	162-66157	30	14			
SS-8661610-TP	8	3	WS-0861410-KR	24	22	162-66256	27	1			
SS-8681650-TP	16	2	WS-0861410-KR	24	32	162-66660	32	5			
SS-9091010-SP	18	36	WS-0861410-KR	24	36	162-66769	32	4			
SS-9110543-CP	20	12	WS-0902010-KN	22	6	162-72007	21	9			
SS-9111010-SP	6	56	WS-1220002-KP	27	12	162-72502	33	28			
SS-9111013-SP	2	43	WS-1253010-KN	24	12	162-72601	2	10			
SS-9111020-TP	21	17	WS-1643202-KN	33	25	162-72650	2	4			
SS-9111510-SP	21	7	WT-0480002-KR	16	9	162-72809	22	11			
SS-9151160-CP	6	32	WT-0480002-KR	16	15-1	162-73062	20	45			
SS-9151740-CP	18	8				162-73104	20	43			
SS-9661230-CP	12	5	115-71403	24	43	162-73252	20	41			
SS-9661230-CP	12	8	118-49502	24	4	162-73302	27	9			
SS-9661230-CP	12	11	118-49601	24	44	162-73401	2	53-1			
ST-4040821-SS	30	31	162-55200	2	12	162-73708	2	53-2			
			162-55309	2	24	162-73807	2	53			
TA-0290301-MO	8	29	162-55408	2	1	162-74052	20	37			
TA-0400301-MO	4	56	162-55507	2	59	162-74151	6	59			
TA-1050504-RO	2	68	162-55606	2	57	162-74250	26	21			
TA-1250406-RO	2	33	162-55705	2	55	162-75158	28	1			
			162-55804	6	25	163-77657	30	10			
WP-0320500-SC	12	63	162-55903	6	54	163-77665	31	1			
WP-0371016-SD	6	15	162-56000	20	31	163-98463	31	2			
WP-0371016-SD	14	19	162-56109	12	40	164-50702	27	14			
WP-0430800-SC	20	35	162-56208	18	43	166-56100	27	3			
WP-0450801-SD	16	10	162-56307	22	2	166-56209	27	2			
WP-0450801-SD	16	15-2	162-56455	20	1	167-24403	27	6			
WP-0450801-SP	20	40	162-56505	20	2	177-10658	30	19			
WP-0480856-SP	2	74	162-56604	20	4	177-11359	30	11			
WP-0480856-SP	6	57	162-56703	20	6	177-11458	30	13			
WP-0480856-SP	8	57	162-56802	20	8	177-11557	30	12			
WP-0480856-SP	16	21	162-56950	20	9	177-11854	30	27			
WP-0480856-SP	20	16	162-57107	20	11	177-11953	30	5			
WP-0480856-SP	20	26	162-57206	20	13	177-12456	30	23			
WP-0480856-SP	20	29	162-57305	20	14	177-12555	30	20			
WP-0501016-SD	2	31	162-57404	20	17	177-14908	30	30			
WP-0501016-SD	6	24	162-57503	20	18	180-80200	30	28			
WP-0501016-SD	21	18	162-57602	20	23	180-80309	30	29			
WP-0520656-SA	33	22	162-57701	2	71	180-87601	30	21			
WP-0550836-SC	20	20	162-57800	22	20						
WP-0560860-SE	33	17	162-57909	6	53						
WP-0561616-SC	24	3	162-58105	22	1						
WP-0612056-SE	22	16	162-58204	24	34						
WP-0612066-SP	4	22	162-58303	24	39						
WP-0612066-SP	6	46-2	162-58402	24	41						
WP-0612516-SD	6	21	162-58501	24	40						
WP-0621016-SD	4	6	162-58600	21	1						
WP-0641601-SC	21	15	162-58758	21	8						
WP-0650876-SD	12	18	162-58808	21	2						
WP-0650876-SD	14	32	162-58907	21	3						
WP-0820526-SD	2	70	162-59053	21	11						
WP-0850002-SC	22	5	162-59301	21	5						
WP-0871602-SE	24	17	162-59400	21	6						
WP-0871602-SE	24	23	162-59509	21	16						
WP-0871602-SE	24	33	162-59608	20	36						
WP-0871602-SE	24	37	162-60101	24	10						
WP-0951016-SP	6	4	162-60150	24	9						
WP-0952316-SF	22	25	162-60259	24	1						
WP-1252210-SC	24	13	162-60507	22	12						
WP-1252210-SC	27	11	162-61166	30	1						
WP-1702600-SO	33	4	162-61265	30	2						
WP-1702600-SO	33	24	162-61364	30	3						
WS-0310002-KN	12	62	162-61968	30	15						
WS-0441040-KP	20	39	162-62156	30	7						
WS-0451040-KP	20	25	162-62453	30	22						
WS-0451040-KP	20	28	162-62552	30	16						
WS-0510002-KN	27	7	162-62800	30	6						
WS-0521010-KN	6	8	162-63204	30	8						
WS-0521010-KN	33	18	162-63303	30	9						
WS-0521010-KN	33	21	162-64459	32	1						
WS-0521010-KP	2	73	162-64558	12	59						
WS-0521010-KP	6	58	162-64558	32	2						
WS-0610002-KN	21	14	162-64657	32	3						
WS-0621210-KR	22	17	162-64756	32	6						



**JUKI**

**JUKI CORPORATION**

HEAD OFFICE  
2-1, 8-CHOME, KOKURYO-CHO,  
CHOFU-CITY, TOKYO, JAPAN

BUSINESS OFFICE  
23-3, KABUKI-CHO 1-CHOME,  
SHINJUKU-KU, TOKYO 160, JAPAN

CABLE : JUKI TOKYO  
TELEX : J22967, 232-2301  
PHONE : 03(205)1188, 1189, 1190

**JUKI 株式会社**

〒182 東京都調布市国領町8-2-1  
TEL. 03-480-1111(代表)  
工業製品販売部  
TEL. 03-480-1113(ダイヤルイン)

