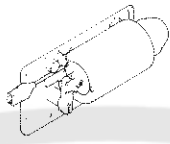
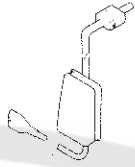


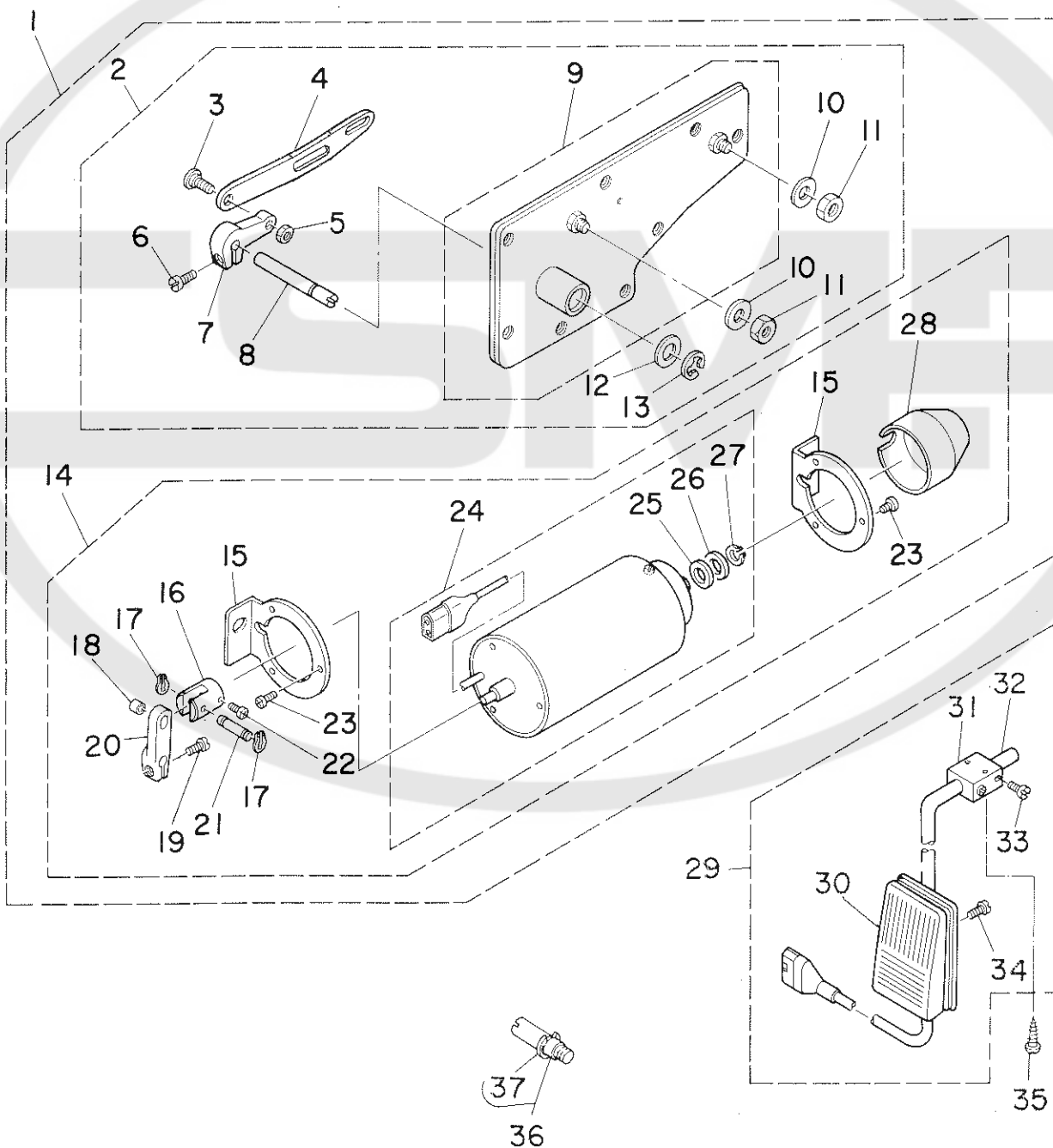
Auto-Lifter(on the Side Plate)
 自動押え上げ装置(窓板付)
AK-82・AK-83
PARTS LIST

JUKI

29113404
 No.0830-00

TABLE OF UNIT COMBINATIONS ユニット組合せ表		
		
AK-82(GAK-820010AA)	○	○
AK-83(GAK-830010AA)	○	

副本
 1993. 3. 29
 技術資料係



REF.NO	NOTE	PART NO.	DESCRIPTION	ヒ ン メ イ	AMT.
1		GAK-820100AA	"AK" DEVICE ASM.	AK ソウチ(クミ)	1
2		GAK-820200BA	SIDE PLATE ASM. B	マトイタ(クミ)B	(1)
3		SD-0800352-SP	HINGE SCREW D= 8 H= 3.5	タソネジ D=8 H=3.5	(1)
4		GAK-82026000	SOLENOID LINK	ソレノイドリンク	(1)
5		NS-6150310-SP	NUT 15/64-28	ロツカクナツト 15/64-28	(1)
6		SS-6121210-SP	SCREW 3/16-28 L=12	ヒラネジ 3/16-28 L=9	(1)
7		GAK-33027000	SOLENOID ARM	ソレノイドウテB	(1)
8		GAK-33028000	SOLENOID SHAFT	ソレノイドシク	(1)
9		GAK-330200AA	SIDE PLATE ASM. A	マトイタ(クミ)A	(1)
10		WP-0621036-SP	WASHER	ヒラサカネ	(2)
11		NS-6150440-SP	NUT 15/64-28	ロツカクナツト 15/64-28	(2)
12		WP-1021016-SD	WASHER	ヒラサカネ 10.2X18X1	(1)
13		RE-0700000-KO	SNAP RING 7	Eカトメワ 7	(1)
14		GAK-840300BA	"AK" SOLENOID ASM. B	AKソレノイド クミ B	(1)
15		GAK-33034000	SOLENOID BASE	ソレノイドタイ	(2)
16		GAK-33035000	SOLENOID COLLAR	ソレノイドカラ	(1)
17		GAK-33014000	SNAP RING	Uカトメワ	(2)
18		GAK-33013000	SOLENOID PIN COLLAR	ソレノイドピンカラ	(1)
19		SS-6121210-SP	SCREW 3/16-28 L=12	ヒラネジ 3/16-28 L=9	(1)
20		GAK-33011000	SOLENOID ARM, A	ソレノイドウテA	(1)
21		GAK-33012000	SOLENOID PIN	ソレノイドピン	(1)
22		SS-4110915-SP	SCREW 11/64-40 L=9	ナネジ 11/64-40 L=9	(1)
23		SS-4120915-SP	SCREW 3/16-28 L=9	ナネジ 3/16-28 L=9	(6)
24		GAK-840300AA	"AK" SOLENOID ASM. A	AKソレノイド クミ A	(1)
25		GAK-33031000	SOLENOID RUBBER, A	ソレノイドゴムA	(1)
26		WP-1052000-SC	WASHER 10.5X18X2	ヒラサカネ 10.5X18X2	(1)
27		RC-0931011-KP	RETAINING RING	Cカトメワ	(1)
28		GAK-3303600A	SOLENOID COVER	ソレノイドカバー	(1)
29		GAK-840900B0	LIFTER KNEE SWITCH ASM. B	ヒサスイツチ クミ B	1
30		GAK-840900A0	KNEE SWITCH ASM. A	ヒサスイツチ クミ A	(1)
31		MAT-80230T00	KNEE SWITCH SUPPORT BASE	スイツチ シシタイ (T002)	(2)
32		MAT-80231T00	DRIVING BAR, T002	スイツチ シシウテ (T002)	(1)
33		SS-6151220-SP	SCREW 15/64-28 L=11.5	ヒラネジ 15/64-28 L=11.5	(4)
34		SS-7111410-SP	SCREW 11/64-40 L=14	マルヒラネジ 11/64-40 L=14	(2)
35		SK-3514000-SC	WOOD SCREW D=5.1 L=40	マルモクネジ	2
36		GAK-330400A0	SHAFT PIN ASM.	ヒサアケヨコホウウピソクミ	1
37		RE-0500000-KO	E-RING	Eカトメワ 5	(1)

JUKI

JUKI CORPORATION

HEAD OFFICE
8-2-1 KOKURYO-CHO.
CHOFU-CITY, TOKYO 182, JAPAN

BUSINESS OFFICE
1-23-3 KABUKI-CHO
SHINJUKU-KU, TOKYO 160, JAPAN

PHONE : 03(3205)1081
FAX : 03(3205)9132
TELEX : J22967, 232-2301

JUKI 株式会社

〒182 東京都調布市国領町8-2-1 工業製品販売本部
TEL. 03-3480-1111(代表) TEL. 03-3480-1113(ダイヤルイン)

お問い合わせ、ご相談は
To order or for further
information,
please contact :

*このパーツリストは商品改良のため予告なく変更する事があります

*The description covered in this parts list is subject to change for improvement of the commodity without notice.