

JUKI[®]

Lockstitch, Automatic Welting Machine

本縫自動玉縁縫機

APW-896

PARTS LIST

40045758

No.1496-00

HOW TO MAKE USE OF THIS PARTS LIST

- 1.As to "#01" and "#02" refer to the "Note" given at the bottom of the respective pages.
- 2.Codes on the "Qty" column
 - Each numeral indicates the number of parts required.
 - "0.1" and "2.5" indicate the length (in meters) of the respective parts.
- 3.Parentheses mean that the corresponding part is a subpart that constructs an assembly part.
- 4.Dotted lines on the Figures indicate assembly parts.
- 5.As to the parts with marks of "☆"(Consumable parts)and "◎"(optional parts)on the respective parts, it is recommended to prepare spares.

パーツリストご利用に際して

1. リストページの #01、#02 の印は、ページ下の "注記" の説明を参照下さい。
2. 数量欄の数字は、個数を表し、0.1、2.5 等の数値は、長さ (単位メートル) を表します。
3. 数量欄の () は、組部品を構成している子部品であることを意味します。
4. イラストページの ----- 枠は、組構成であることを意味します。
5. リストページの "☆" (消耗部品)、"◎" (オプション部品) の印がついた部品は、予備を準備しておくことをお奨めします。

CSMP

CONTENTS

目次

SEWING MACHINE COMPILATION

ミシン編

1. FRAME & MISCELLANEOUS COVER COMPONENTS	1
頭部・外装関係	
2. MAIN SHAFT & THREAD TAKE-UP LEVER COMPONENTS	3
上軸・天秤関係	
3. NEEDLE THREAD TRIMMER COMPONENTS	5
上糸切り関係	
4. NEEDLE BAR REVERSAL COMPONENTS	7
片針切換え関係	
5. THREAD TENSION & WIPER COMPONENTS	9
糸調子・ワイパー関係	
6. LOWER THREAD COMPONENTS	11
下糸切り関係	
7. CENTER KNIFE COMPONENTS	13
センターメス関係	
8. LOWER SHAFT COMPONENTS	15
下軸関係	
9. HOOK DRIVING SHAFT LEFT COMPONENTS	17
釜軸台左関係	
10. HOOK DRIVING SHAFT RIGHT COMPONENTS	19
釜軸台右関係	
11. BOBBIN THREAD DETECTING COMPONENTS	21
下糸残量検知関係	
12. THREAD DETECTING COMPONENTS	23
糸切れ検知関係	
13. LUBRICATION COMPONENTS	25
給油関係	
14. BACK TUCK COMPONENTS	27
バックタック関係	

MECHANISM COMPILATION

装置編

15. FRAME & COVER COMPONENTS (1)	29
本体・カバー関係 (1)	
16. FRAME & COVER COMPONENTS (2)	31
本体・カバー関係 (2)	
17. PEDAL SWITCH COMPONENTS	33
足踏スイッチ関係	
18. POKET BAG CLAMP COMPONENTS	35
ポケットバッグクランプ関係	

19. AIR EQUIPMENT COMPONENTS	37
エア－機器関係	
20. CLAMP FOOT COMPONENTS	39
大押さえ関係	
21. CORNER KNIFE COMPONENTS	41
コーナーメス関係	
22. BINDER COMPONENTS	43
バインダー関係	
23. MARKING LIGHT COMPONENTS	44
マーキングライト	
24. FLAP PHOTOTUBE COMPONENTS	45
フラップ光電管関係	
25. THREAD STAND COMPONENTS.....	47
糸立装置関係	
26. ACCESSORIE PART COMPONENTS	49
付属品関係	
27. TRANSMISSION BOX COMPONENTS.....	51
電装ボックス関係	
28. OPERATION PANEL COMPONENTS.....	53
操作パネル関係	
29. WIRING DIAGRAM	55
電装配線図	
UNIT MECHANISM COMPILATION	
ユニット装置編	
30. CLAMP FOOT UNIT (1).....	57
大押さえユニット (1)	
31. CLAMP FOOT UNIT (2).....	59
大押さえユニット (2)	
32. CLAMP FOOT UNIT (3).....	61
大押さえユニット (3)	
33. CLAMP FOOT FEED UNIT	63
大押さえ送りユニット	
34. CORNER KNIFE UNIT (1)	65
コーナーメスユニット (1)	
35. CORNER KNIFE UNIT (2)	67
コーナーメスユニット (2)	
36. CORNER KNIFE UNIT (3)	69
コーナーメスユニット (3)	
37. BINDER UNIT	71
バインダーユニット	
38. MARKING LIGHT UNIT.....	73
マーキングライトユニット	

OPTION COMPILATION

オプション編

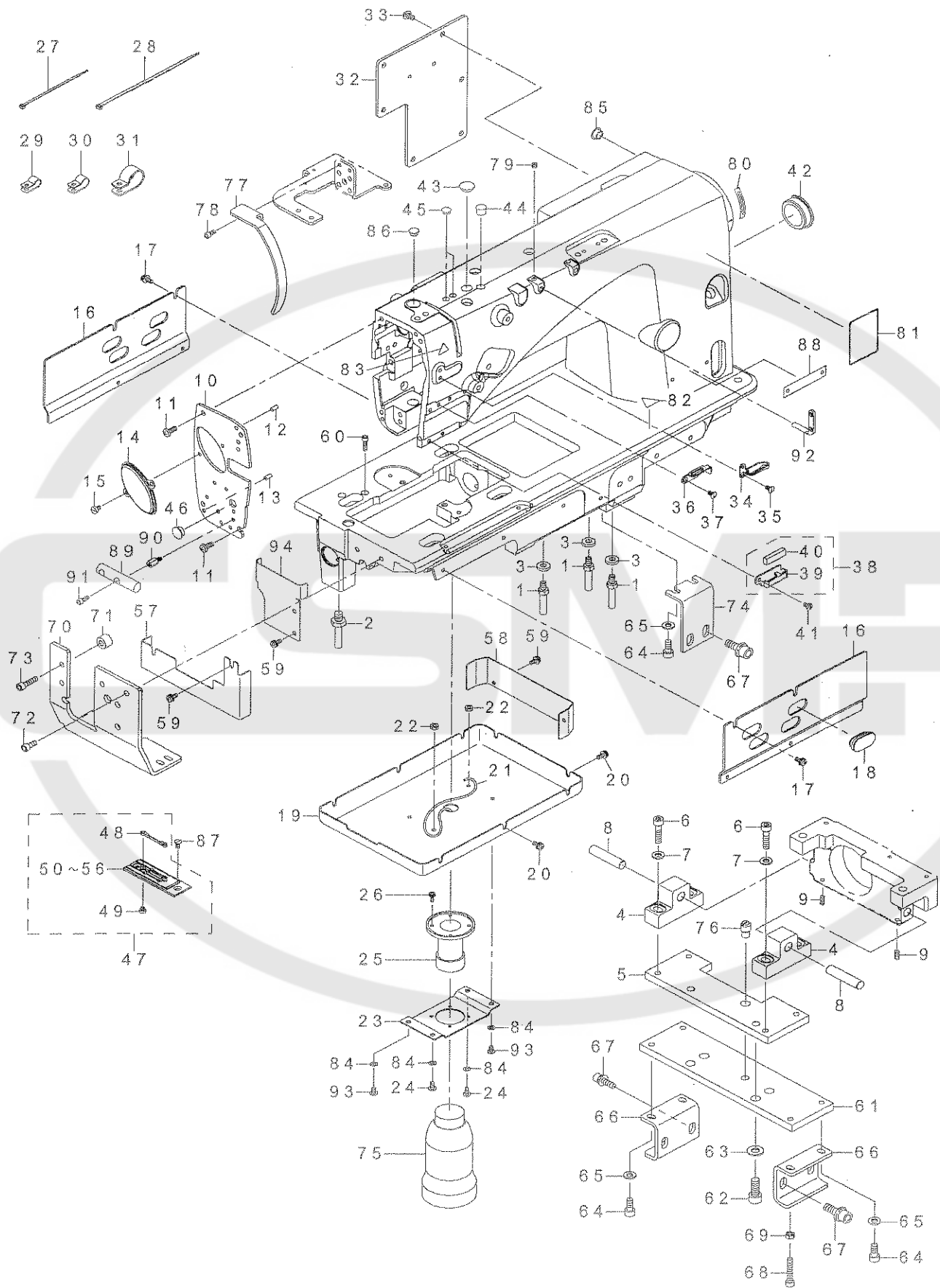
39. SA-117:CLOTH LENGTHEN DEVICE	75
ダーツ延ばし装置	
40. SA-118S:PAVING PLATE DEVICE.....	77
敷板装置	
41. SA-119:VACUUM DEVICE (1).....	79
吸引装置 (1)	
42. SA-119:VACUUM DEVICE (2).....	81
吸引装置 (2)	
43. SA-120:AUTOMATIC INTER LING FEEDING DEVICE.....	83
芯地自動供給装置	
44. SA-121:FRAP MARKING DEVICE.....	85
フラップ柄合わせ装置	
45. SA-126:BUNDLE CLAMP DEVICE	87
バンドルクランプ装置	
46. SA-127:VACUUM MAOTOR DEVICE.....	89
吸引モータ装置	
47. SA-129:STADING WORK STAND	91
立ち作業用スタンド	
48. SA-130:STADING WORK PEDAL	93
立ち作業用ペダル	
49. SP-46:CLAMP BAR STACKER DEVICE (1).....	95
クランプバースタッカー装置 (1)	
50. SP-46:CLAMP BAR STACKER DEVICE (2).....	97
クランプバースタッカー装置 (2)	
51. SP-47:ROLLER STACKER DEVICE.....	99
ローラースタッカー装置	
52. GAUGE COMPONENTS (1).....	101
ゲージ関係 (1)	
53. GAUGE COMPONENTS (2).....	103
ゲージ関係 (2)	
54. GAUGE COMPONENTS (3).....	105
ゲージ関係 (3)	
55. PAEUMATIC CIRCUIT DIAGRAM (1).....	107
エアー回路図 (1)	
56. PAEUMATIC CIRCUIT DIAGRAM (2)(OPTION PARTS)	109
エアー回路図 (2) (オプション部品)	
NUMERICAL INDEX OF PARTS.....	111
索引	

SEWING MACHINE COMPILATION

ミシン編

1. FRAME & MISCELLANEOUS COVER COMPONENTS

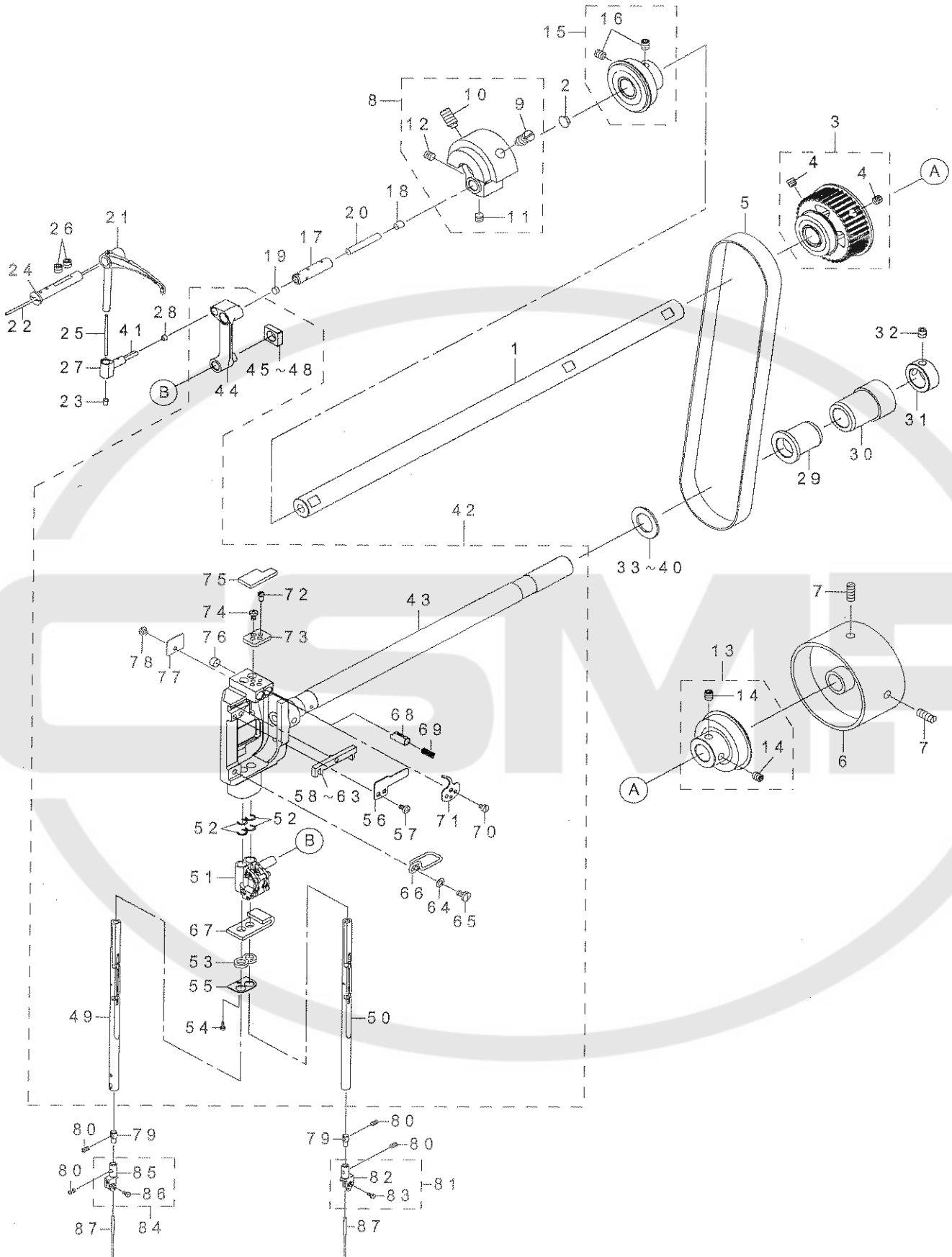
頭部・外装関係



REF.NO	NOTE	PART NO	DESCRIPTION	品名	Qty
1		400-28555	STUD	スタッド	3
2		400-35180	BED_SCREW_STUD_B	ベッド支柱 B	1
3		400-36690	WASHER	ワッシャー	3
4		400-33410	HEAD_BASE_A	頭部土台 A	2
5		400-34481	HEAD_BASE_PLATE_B	頭部固定土台 B	1
6		SM-6062502-TN	HEXAGONAL-HOLE BOLT	六角穴ボルト	4
7		WP-0641601-SC	WASHER	平座金みがき丸 M6	4
8		400-33825	HEAD_FIXED_SHAFT	頭部固定板	2
9		SM-8051002-TP	SCREW M5 L=10	止めねじ	2
10		400-55980	FACE_PLATE_A_ADD_COATING	面板 A 加工塗装	1
11		SM-4050855-SP	SCREW	なべねじ M5 L=8	4
12		PS-0400082-KP	SPRING PIN	スプリングピン	1
13		PS-0400082-KP	SPRING PIN	スプリングピン	1
14		400-25641	FACE_PLATE_B	面板 B	1
15		SM-6040650-TP	SCREW	平ねじ M4 L=6	2
16		400-33441	OIL_COVER_A	オイルカバー A	2
17		SL-4041091-SC	SCREW M4 L=10	なべ小ねじ セムス M4 X 0.7 L=10	6
18		400-28877	FACE_COVER_CAP	面部カバー止め栓	4
19		400-33442	OIL_COVER_B	オイルカバー B	1
20		SL-4041091-SC	SCREW M4 L=10	なべ小ねじ セムス M4 X 0.7 L=10	6
21	☆	CQ-2026000-00	OIL WICK	油芯	1
22		NM-6040000-SN	NUT M4	六角ナット M4	2
23		400-33443	OIL_MANAGEMENT_BRACKET	油抜き取付板	1
24		SM-4040855-SP	SCREW	なべねじ	2
25		B8202-205-000	OIL MANAGEMENT	油抜き	1
26		SL-4031081-SC	SCREW M3 X 10	なべねじ セムス M3 L=10	4
27		EA-9500B01-00	CABLE BAND	束線バンド	15
28		EA-9500B02-00	CABLE BAND 150	結束バンド 150	15
29		HX-0015000-0C	CABLE CLIP	束線パーツ	3
30		HX-0015000-0D	CABLE CLIP	ケーブル クリップ	3
31		HX-0015000-0K	CABLE CLIP	ケーブル クリップ	4
32		400-28766	REAR_PLATE	窓板	1
33		SM-4050855-SP	SCREW	なべねじ M5 L=8	6
34		400-29078	THREAD_GUIDE_UPPER	糸案内上	1
35		SM-1040750-TP	SCREW M4 L=7	皿小ねじ M4 L=7	1
36	☆	400-39765	THREAD_GUIDE_M	糸案内 (中)	1
37		SM-1040750-TP	SCREW M4 L=7	皿小ねじ M4 L=7	1
38	☆	400-31060	THREAD_GUIDE_F_ASM	糸案内 F 組	1
39		400-33821	THREAD_GUIDE_F	糸案内 F	(1)
40	☆	400-34444	FELT	フェルト	(1)
41		SM-4040655-SP	SCREW M4 L=6	なべ小ねじ M4 L=6	1
42		226-19100	CAP	揺動軸穴キャップ (糸切り無し)	1
43		TA-1250406-R0	RUBBER PLUG D=12.5 L=4	止栓 D=12.5 L=4	4
44		TA-0950806-R0	RUBBER PLUG	止栓	1
45		TA-0750704-R0	RUBBER PLUG	止栓	2
46		TA-1050504-R0	RUBBER PLUG	止栓	1
47		400-46301	NEEDLE_PLATE_10_ASM.	針板 10 MM 組	1
48	☆	164-03008	CONTER KNIFE, RIGHT	固定メス 右	(1)
49		SS-6080320-SP	SCREW 1/8-44 L=2.5	平ねじ 1/8-44 L=2.5	(2)
50	#01	400-39771	NEEDLE_PLATE_10	針板 10	(1)
51	#01	400-39770	NEEDLE_PLATE_8	針板 8	(1)
52	#01	400-39772	NEEDLE_PLATE_12	針板 12	(1)
53	#01	400-39773	NEEDLE_PLATE_14	針板 14	(1)
54	#01	400-39774	NEEDLE_PLATE_16	針板 16	(1)
55	#01	400-39775	NEEDLE_PLATE_18	針板 18	(1)
56	#01	400-39776	NEEDLE_PLATE_20	針板 20	(1)
57		400-42293	BED_OIL_COVER_B	オイルカバー__B	1
58		400-42294	BED_OIL_COVER_C	オイルカバー__C	1
59		SL-4041091-SC	SCREW M4 L=10	なべ小ねじ セムス M4 X 0.7 L=10	6
60		SM-6041402-TN	SCREW M4X0.7 L=14	六角穴ボルト M4 X 0.7 L=14	2
61		400-34482	HEAD_BASE_PLATE_A	頭部固定土台 A	1
62		SM-6082002-TN	SCREW M8 L=20	六角穴ボルト M8 L=20	4
63		WP-0641601-SC	WASHER 8.4X17.4X1.6	平座金みがき丸 M8	4
64		SM-6061402-TN	BOLT	六角穴ボルト	6
65		WP-0641601-SC	WASHER	平座金みがき丸 M6	6
66		400-38253	FIXING_PLATE	頭部ベース固定板	2
67		SL-6082092-TN	BOLT	座金付き六角穴ボルト	6
68		SM-6053052-TN	SCREW	六角穴ボルト M5 L=30	4
69		NM-6050001-SC	NUT M5	六角ナット M5 X 0.8 1種	4
70		400-34480	HEAD_FRONT_BASE	頭部固定土台前	1
71		400-33444	FRONT_BASE_SPACER	頭部固定土台前スペーサ	2
72		SM-8051400-SP	SCREW	平ねじ	2
73		SM-6052010-SC	SCREW M5X0.8 L=20	皿小ねじ M5 X 0.8 L=20	2
74		400-34479	HEAD_ROCK_PLATE	頭部固定板	1
75		B9121-012-000	OIL CAN	油びん	1
76		400-23180	FIXED_PIN	位置決めピン	1
77	☆	400-40849	THREAD_TAKE_UP_LEVER_COVER_B	天秤カバー B	1
78		SM-6040802-TN	SCREW	六角穴ボルト M4 X 0.7 L=8	1
79		SM-8050412-TP	SCREW M5 L=4	止めねじ M5 L=4	2
80		CM-5003000-01	DIRECTION LABEL	方向ラベル	1
81		CM-3012000-01	SAFETY LABEL_S	頭部中継安全シール (小)	1
82		CM-3002000-02	CAUTION LABEL(25)	指げが注意シール (25)	1
83		CM-3002000-01	ATTENTION SEAL	指げが注意シール (16)	1
84		WP-0430800-SD	WASHER M4	平座金小形丸 M4	4
85		TA-1050504-R0	RUBBER PLUG	止栓	1
86		TA-0800504-R0	PLUG D=8 L=4.5	止栓 D=8 X 4.5	1
87		SM-1040870-TP	SCREW	皿小ねじ M4 L=8	2
88		400-64937	MODEL_NAME_PLATE	型式銘板	1
89		400-26344	ROCK_SHAFT	バインダー固定軸	1
90		400-64113	FEED_BASE_SPACER	スペーサ	2
91		SM-6041002-TP	SCREW M4 L=10	六角穴ボルト M4 X 0.7 L=10	2
92		229-20706	TWO EYELET	二つ目糸掛け	2
93		SM-4040655-SP	SCREW M4 L=6	なべ小ねじ M4 L=6	2
94		400-42292	BED_OIL_COVER_A	オイルカバー__A	1
		NOTE(注記)	#01...SELECTIVE PARTS	選択部品	

2. MAIN SHAFT & THREAD TAKE-UP LEVER COMPONENTS

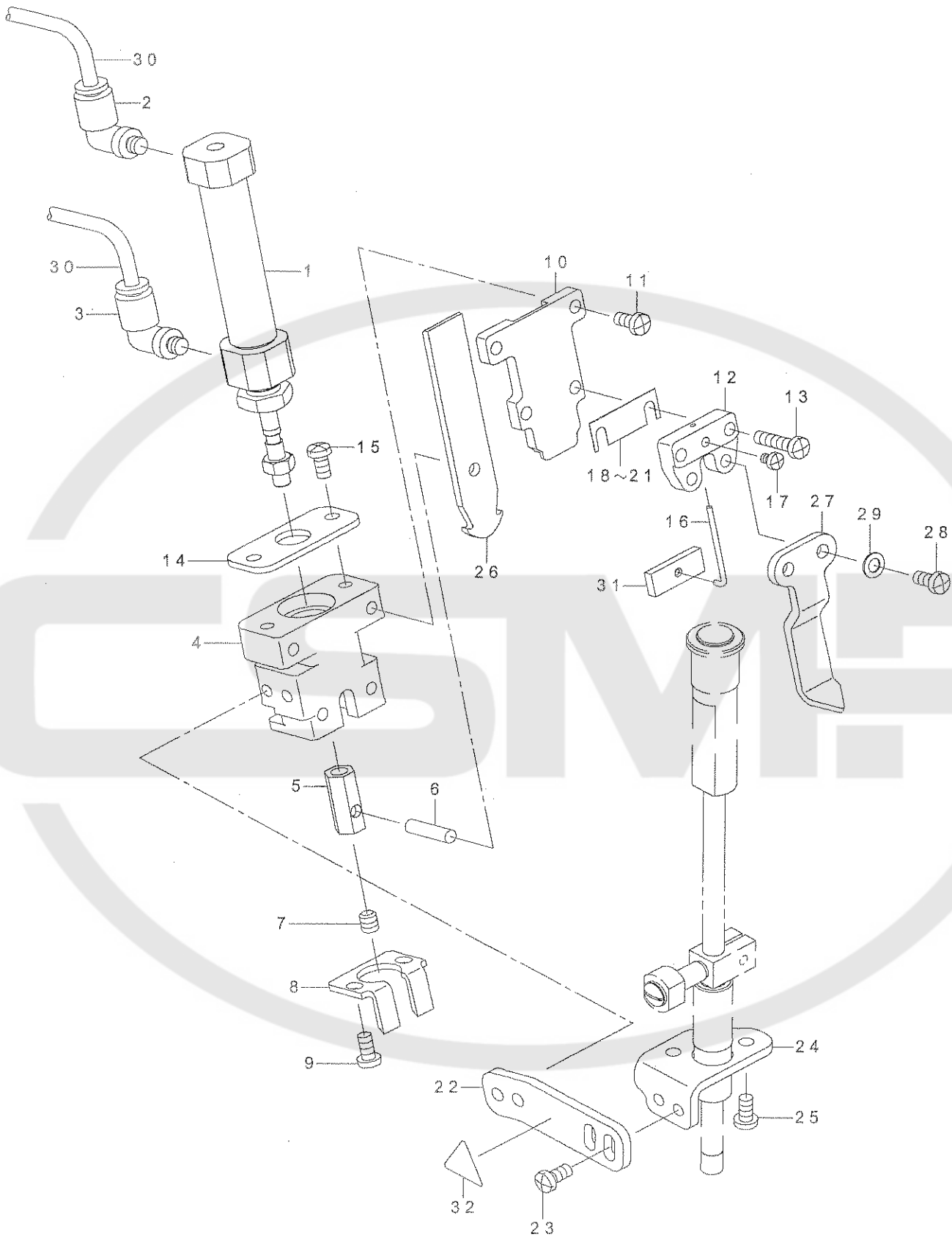
上軸・天秤関係



REF.NO	NOTE	PART NO	DESCRIPTION	品名	Qty
1		400-24436	MAINSHAFT	メインシャフト	1
2		TA-0750404-R0	PLUG D=7.5 L=3.5	止栓 D=7.5 L=3.5	1
3		400-29048	ASSY_MAINSHAFT_BEARING_2	上軸中ベアリング組	1
4		SM-8060612-TP	SCREW M6 L=6	止めねじ M6 L=6	(4)
5 ☆		400-28652	TIMING BELT	タイミングベルト	1
6		400-50540	HAND WHEEL	手廻しブローリー	1
7		SM-8061550-TP	SCREW M6 L=15	止めねじ M6 L=15	2
8		400-31864	ASSY_COUNTER_WEIGHT	釣合鍾組	1
9		400-04171	COUNTER_WEIGHT_SCREW	カウンターウェイトスクリュー	(1)
10		SM-8081652-TP	SCREW M8 L=16	止めねじ M8 L=16	(1)
11		SM-8060552-TP	SCREW M6 L=5	止めねじ	(1)
12		SM-8060612-TP	SCREW M6 L=6	止めねじ M6 L=6	(1)
13		400-29049	ASSY_MAINSHAFT_BEARING_3	上軸後ベアリング組	1
14		SM-8060812-TP	SCREW M6 L=8	止めねじ M6 L=8	(2)
15		400-29047	ASSY_MAINSHAFT_BEARING	上軸前ベアリング組	1
16		400-10417	BEARING_BUSH_SCREW	上軸ベアリングブッシュねじ	(2)
17		400-29964	NEEDLE_BAR_CRANK_PIN	針棒クランクピン	1
18		TA-0490601-R0	PLUG D=4.9X5.5 L=6	止栓 D=4.9 X 5.5 L=6	1
19		TA-0500301-R0	PLUG 5X5.8 L=3	止栓 5 X 5.8 L=3	1
20		CQ-3030000-00	OIL WICK	油芯	0.02
21		400-41107	TAKE_UP_LEVER_E	天秤 E	1
22		CQ-2020000-00	OIL WICK	油芯	0.04
23		228-10907	RUBBER PLUG	天秤ゴム栓	1
24		226-05307	THREAD TAKE-UP LEVER PIN	天秤支え軸	1
25		CQ-2020000-00	OIL WICK	油芯	0.15
26		SM-8060612-TP	SCREW M6 L=6	止めねじ M6 L=6	2
27		400-27951	TAKE_UP_LEVER_THRUST_PIN	天秤スライド軸	1
28		TA-0370301-R0	PLUG D-3.7X4.4 L=3	止栓 D=3.7 X 4.4 L=3	1
29		400-23568	BUSHING	揺動前メタル	1
30		400-23569	BUSHING	揺動後メタル	1
31		CS-1701181-TP	THRUST COLLAR D=17 W=11	スラスト受 D=17 W=11	1
32		SM-8060612-TP	SCREW M6 L=6	止めねじ M6 L=6	2
33	#01	B1438-512-B00	WASHER 17.1X28X1.5	揺動軸メタル 座金 T=1.5	1
34	#01	226-06206	SPACER Y	針落ちスペーサ Y	1
35	#01	226-06305	SPACER Z	針落ちスペーサ Z	1
36	#01	226-07600	SPACER A	針落ちスペーサ A	1
37	#01	226-07709	SPACER B	針落ちスペーサ B	1
38	#01	226-07808	SPACER D	針落ちスペーサ D	1
39	#01	226-07907	SPACER E	針落ちスペーサ E	1
40	#01	226-08404	SPACER F	針落ちスペーサ F	1
41		CQ-2520000-00	OIL WICK	油芯	0.02
42 ☆		400-46340	NEEDLE_BAR_ROCKING_COMPONENTS	片針針棒揺動台	1
43		400-26402	NEEDLE_BAR_ROCKING_BASE_ASM	針棒揺動台組	(1)
44 ☆		400-43925	NEEDLE_BAR_CRANK_ROD	針棒クランクロッド	(1)
45		400-36895	ROCKING ROD SQUARE BLOCK	針棒クランクロッド角駒	(1)
46		232-04506	ROCKING ROD SQUARE BLOCK A	針棒クランクロッド角駒 A	(1)
47		232-04805	ROCKING ROD SQUARE BLOCK B	針棒クランクロッド角駒 B	(1)
48		232-04704	ROCKING ROD SQUARE BLOCK C	針棒クランクロッド角駒 C	(1)
49 ☆		400-64253	NEEDLE_BAR_LEFT_ASM	針棒(左)組	(1)
50 ☆		400-64252	NEEDLE_BAR_RIGHT_ASM	針棒(右)組	(1)
51 ☆		400-32147	NEEDLE_BAR_CONNECTION_ASM	針棒向き組	(1)
52		400-28668	RING A	リング A	(4)
53		228-86000	NEEDLE BAR OIL SEAL FELT. A	針棒油防フェルト A	(1)
54		SS-6060510-TP	SCREW 3/32-56 L=4.5	平ねじ 3/32-56 L=4.5	(1)
55		226-85804	NEEDLE BAR OIL SEAL PLATE	針棒油防板	(1)
56		226-81803	SLIDE BLOCK GUIDE PLATE	滑り子案内板	(1)
57		SS-4090715-SP	SCREW 9/64-40 L=7	なべねじ 9/64-40 L=7	(2)
58		400-36701	SLIDER BLOCK ASM.	滑り子(組)	(1)
59		226-81951	SLIDER BLOCK ASM. A	滑り子(組) A	(1)
60		226-82058	SLIDER BLOCK ASM. B	滑り子(組) B	(1)
61		226-82157	SLIDE BLOCK	滑り子(組) C	(1)
62		226-82256	SLIDER BLOCK ASM. D	滑り子(組) D	(1)
63		226-82355	SLIDER BLOCK ASM. E	滑り子(組) E	(1)
64		WP-0450000-SD	WASHER 4.5X8X0.5	平座金 4.5 X 8 X 0.5	(1)
65		SS-7110710-SP	SCREW 11/64-40 L=7	丸平ねじ 11/64-40 L=7	(1)
66		226-85903	FELT GUIDE	針棒油防フェルトガイド	(1)
67		226-86109	OIL GUARD FELT	針棒油防フェルト B	(1)
68		226-81407	NEEDLE BAR STOPPER	針棒ストッパー	(2)
69		226-81506	SPRING	針棒ストッパーばね	(2)
70		SS-6080410-SP	SCREW 1/8-44 L=4	平ねじ 1/8-44 L=4	(1)
71		226-81316	STOPPER SPRING COVER	針棒ストッパーばねカバー	(1)
72		226-81712	STOPPER SCREW	針棒回り止めねじ	(2)
73		226-82702	NEEDLE BAR SWIVEL STOPPER	針棒回り止め	(1)
74		SS-4090715-SP	SCREW 9/64-40 L=7	なべねじ 9/64-40 L=7	(2)
75		400-39629	FELT	フェルト	(1)
76		229-03702	ROLLER FELT	面部揺動軸フェルト	(2)
77		226-81209	FELT COVER	フェルト押さえ	(1)
78		SS-4090415-SP	SCREW 9/64-40 L=4	なべねじ 9/64-40 L=4	(1)
79 ☆		226-82504	SPRING BEARING	ばね受け	2
80		B1425-526-000	SCREW 1/8-44 L=6	針留 止めねじ	4
81 ☆		164-31868	NEEDLE CLAMP D 10MM, RIGHT	針留 D(右) 10 MM 組	1
82 ☆		164-31819	NEEDLE CLAMP D 10MM, RIGHT	針留 D(右) 10 MM	(1)
83 ☆		SS-6060410-TP	SCREW 3/32-56 L=3.5	平ねじ 3/32-56 L=3.5	(1)
84		164-31789	NEEDLE CLAMP D 10MM, LEFT	針留 D(左) 10 MM 組	1
85		164-31710	NEEDLE CLAMP D 10MM, LEFT	針留 D(左) 10 MM	(1)
86 ☆		SS-6060410-TP	SCREW 3/32-56 L=3.5	平ねじ 3/32-56 L=3.5	(1)
87 ☆		MDP-17081600	NEEDLE DPX#17	針 DPX 17 #16	2
		NOTE(注記)	#01...SELECTIVE PARTS	選択部品	

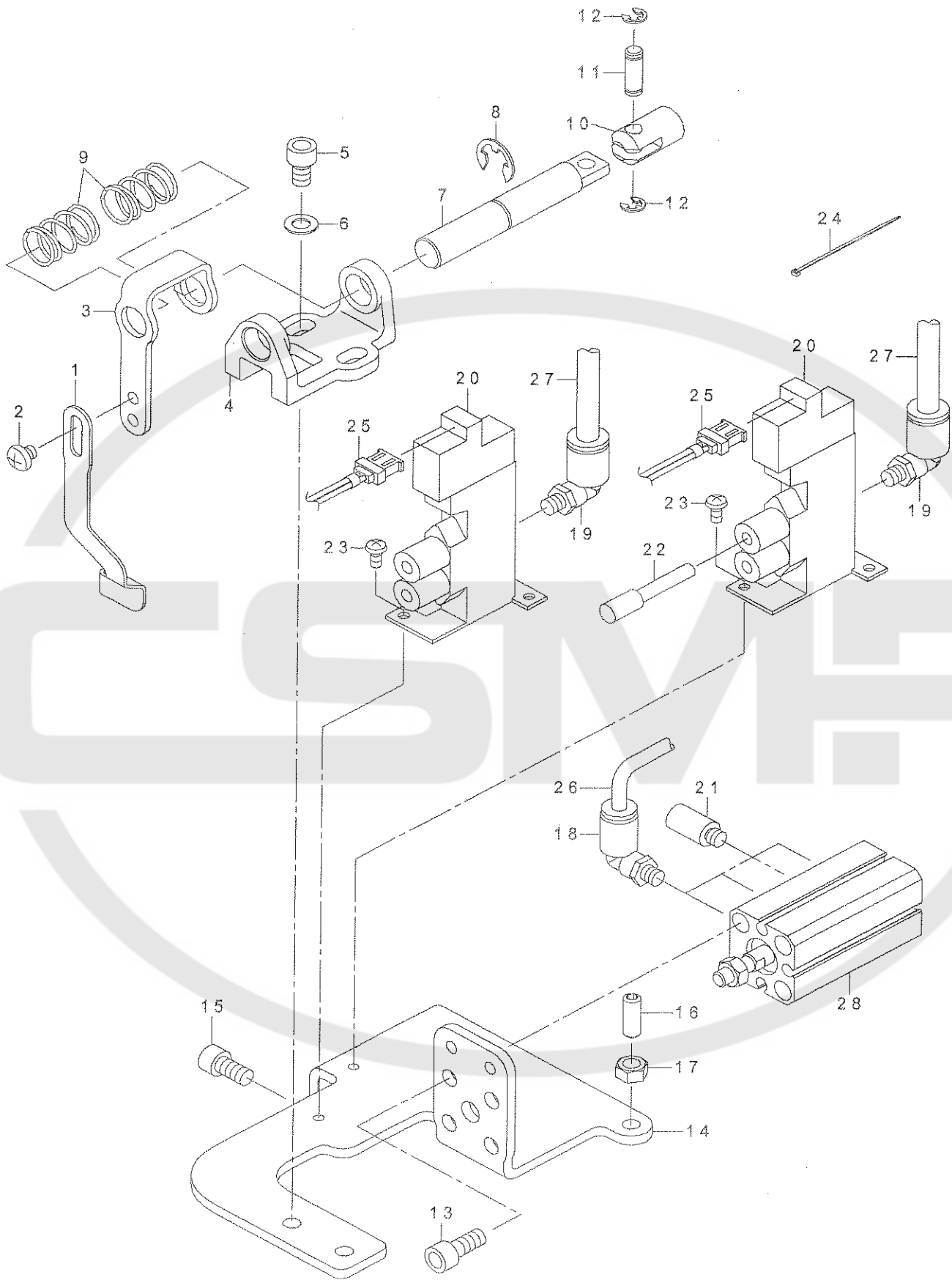
3. NEEDLE THREAD TRIMMER COMPONENTS

上糸切り関係



REF.NO	NOTE	PART NO	DESCRIPTION	品名	Qty
1	☆	PA-1604005-B0	ARI CYLINDER	エアシリンダ	1
2		PJ-3040405-04	ELBOW UNION	エルボユニオン	1
3		PJ-3040405-06	ELBOW UNION	エルボユニオン	1
4		400-23016	UPPER_KNIFE_BASE	上糸切り土台	1
5		400-33537	UPPER_KNIFE_JOINT	上糸切りジョイント	1
6		B1505-804-000	HINGE SHAFT	押え腕ヒンジ軸	1
7		SM-8050612-TP	SCREW M5X6	止めねじ M 5 X 0. 8 L = 6	1
8	☆	164-09906	NEEDLE THREAD COUNTER KNIFE	上糸切り固定メス	1
9		SM-4040855-SP	SCREW	なべねじ	2
10		400-23019	UPPER_KNIFE_GUIDE	上糸切りメスガイド	1
11		SM-4040855-SP	SCREW	なべねじ	2
12		400-23017	UPPER_KNIFE_CLAMP_BASE	上糸クランプ土台	1
13		SM-4041655-SP	SCREW M4 L=16	なべねじ	2
14		400-23018	UPPER_KNIFE_PLATE	上糸切りシリンダー保持板	1
15		SM-4040855-SP	SCREW	なべねじ	2
16	☆	400-33816	CLAMP_SPRING	クランプばね	1
17		SM-4030455-SP	SCREW	なべ小ねじ M 3 L = 4	1
18	#01	164-10607	SPACER 0.2	上糸切りメススペーサー-0. 2	1
19	#01	164-10706	SPACER 0.4	上糸切りメススペーサー-0. 4	1
20	#01	164-10805	SPACER 0.6	上糸切りメススペーサー-0. 6	1
21	#01	164-10904	SPACER 0.8	上糸切りメススペーサー-0. 8	1
22		400-26152	UPPER_THREAD_TRIMMER_PLATE	上糸切り取付板	1
23		SM-4040855-SP	SCREW	なべねじ	4
24		400-26153	UPPER_THREAD_TRIMMER_BASE	上糸切り土台	1
25		SM-4040855-SP	SCREW	なべねじ	2
26	☆	400-23020	UPPER_KNIFE_10_12	上糸動板_10_12	1
27		400-26151	CLOTH_SPREADER	玉布スプレッダー	1
28		SM-4040855-SP	SCREW	なべねじ	2
29		WP-0450000-SD	WASHER 4.5X8X0.5	平座金 4. 5 X 8 X 0. 5	2
30		BT-0400251-EB	URETHANE HOSE, BLACK	ウレタンホース 黒	2
31		400-33815	CLAMP_PLATE	クランプ板	1
32		CM-3002000-01	ATTENTION SEAL	指げが注意シール (16)	1
		NOTE(注記)	#01....SELECTIVE PARTS	選択部品	

4. NEEDLE BAR REVERSAL COMPONENTS
片針切换え関係

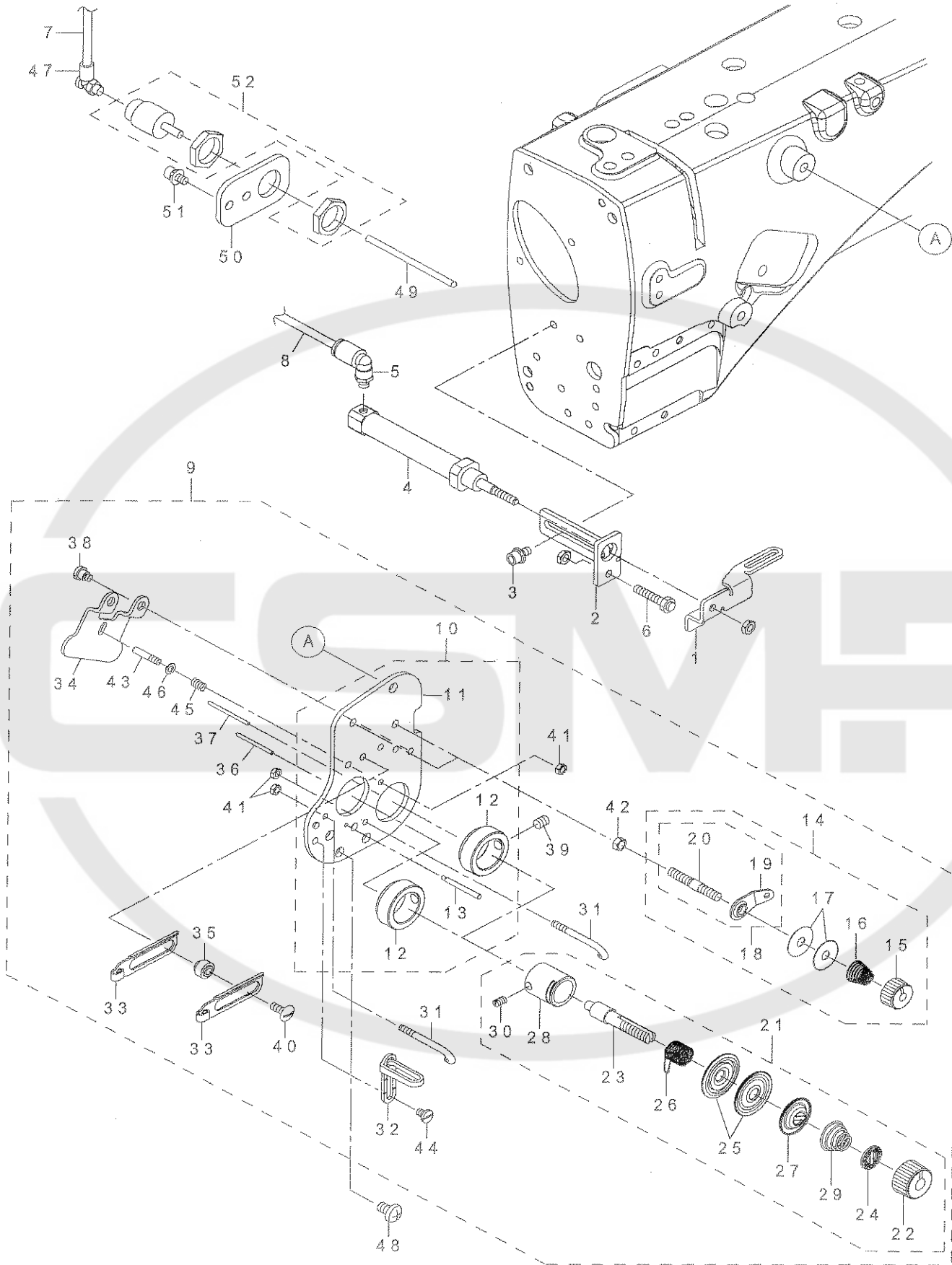


REF.NO	NOTE	PART NO	DESCRIPTION	品名	Qty
1	☆	400-36571	LEAF_SPRING	切換えばね	1
2		SM-4040455-SP	SCREW	なべ小ねじ M4 L=4	2
3	☆	400-36573	LEAF_SPRING_PLATE	解除板ばね台	1
4		400-36578	SHAFT_GUIDE_BASE	軸ガイド土台	1
5		SM-6050802-TN	BOLT	六角穴ボルト	2
6		WP-0520656-SA	WASHER 5.2X9.5X0.6	平座金 5.2 X 9.5 X 0.6	2
7	☆	400-36574	CYLINDER_SHAFT	シリンダー切換え軸	1
8		RE-0700000-K0	E-RING 7	E 形止め輪 7	1
9	☆	400-36575	BALANCE_SPRING	バランス保持ばね	2
10		400-23644	CYLINDER_KNUCKLE	押えシリンダナツクル	1
11		400-23635	CYLINDER_PIN	シリンダ 接続ピン	1
12		RE-0300000-K0	E-RING 3	E 形止め輪 3	2
13		SM-6051202-TN	SCREW M5X0.8 L=12	六角穴ボルト M5 X 0.8 L=12	4
14		400-36572	REVERSAL_BASE	片針切換え土台	1
15		SM-6051002-TP	SCREW M5X0.8 L=10	六角穴ボルト M5 X 0.8 L=10	2
16		SM-8051402-TP	SCREW M5L=14	止めねじ M5 L=14	1
17		NM-6050001-SC	NUT M5	六角ナツト M5 X 0.8 1種	1
18		PJ-3040405-04	ELBOW UNION	エルボユニオン	3
19		PJ-3040405-05	ELBOW	エルボユニオン	2
20	☆	PV-1502060-A0	5 PORT MAGNETIC TRANSFER VALVE	5ポート電磁切換え弁	2
21		PX-0505010-00	SILENCER	消音器	1
22		PX-5000140-00	PLUG	プラグ	1
23		SM-5030655-SN	SCREW M3X0.5 L=6	バインドねじ	4
24		EA-9500B01-00	CABLE BAND	束線バンド	3
25	☆	400-32964	AIR VALVE CABLE ASM	エアバルブケーブル組	2
26		BT-0400251-EB	URETHANE HOSE, BLACK	ウレタンホース 黒	0.4
27		BT-0600401-EB	TUBE	チューブ	1
28	☆	PA-1200505-A0	AIR CYLINDER	エアシリンダ	1

CSMP

5. THREAD TENSION & WIPER COMPONENTS

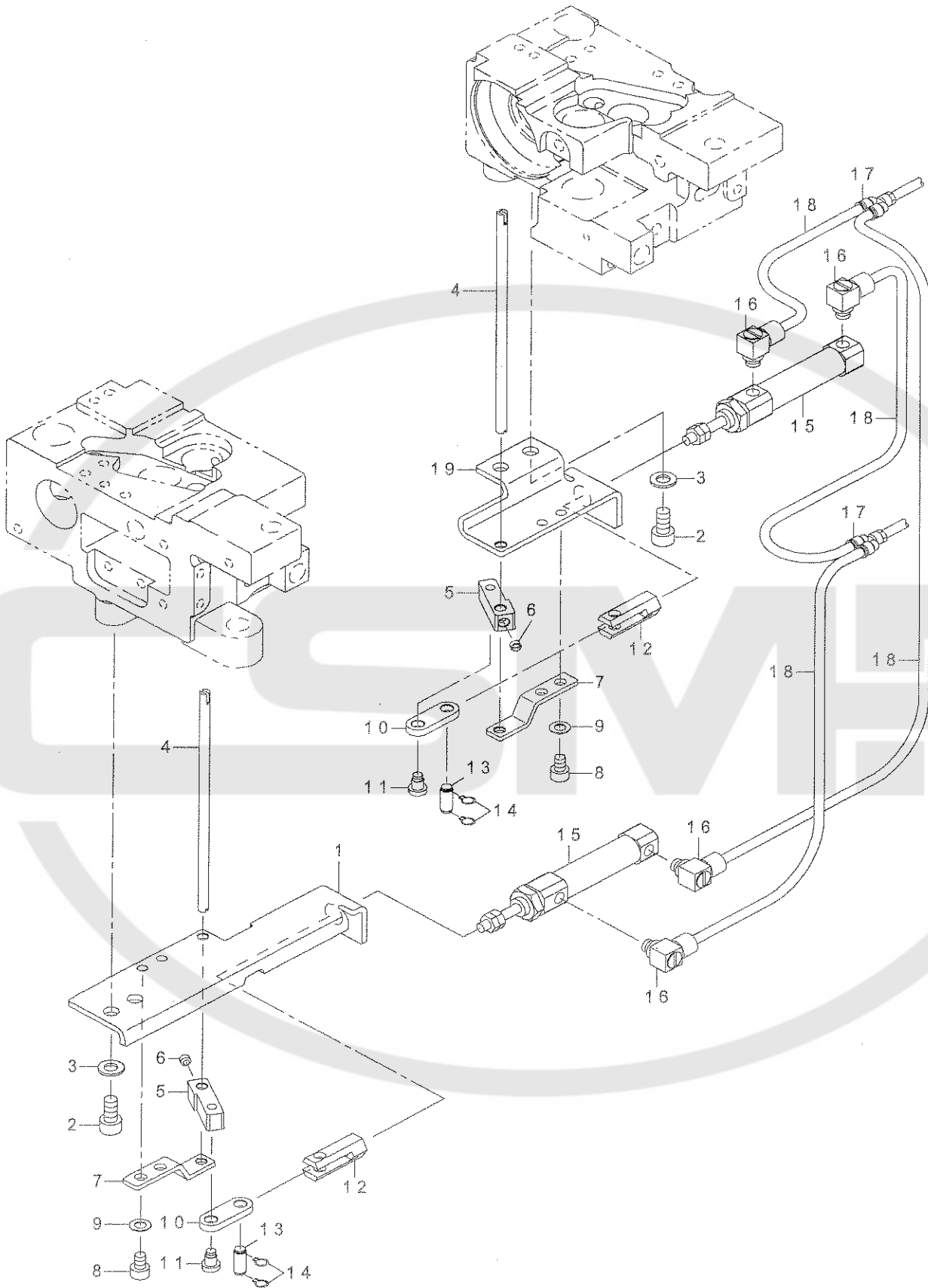
糸調子・ワイパー関係



REF.NO	NOTE	PART NO	DESCRIPTION	品名	Qty
1	☆	400-25634	WIPER	ワイパー	1
2		400-25635	WIPER_CYLINDER_BASE	ワイパシリンダ土台	1
3		SL-6040892-TN	BOLT	座金付き六角穴ボルト	2
4		PA-1002506-A0	CYLINDER	シリンダー	1
5		PJ-3040405-06	ELBOW UNION	エルボユニオン	1
6	☆	400-44963	STOPPER_BOLT	ストッパーボルト	1
7		BT-0400251-EB	URETHANE HOSE, BLACK	ウレタンホース 黒	3
8		BT-0400251-EB	COMP_THREAD_TENSION_28G	ウレタンホース 黒	3
9		400-61321	COMP_THREAD_TENSION	糸調子(組)	1
10		400-28250	TENSION_BASE_PLATE	糸調子板	(1)
11		400-28251	THREAD_TENSION_BASE	糸調子台	(1)
12		400-15697	THREAD_GUIDE_PIN	糸案内ピン	(2)
13		400-22463	ASSY_THREAD_TENSION_A	糸巻き調子組	(1)
14		400-22427	THREAD TENSION NUT	第一糸調子ナット	(2)
15		229-45703	THREAD TENSION SPRING	第一糸調子ばね	(1)
16	☆	229-45505	BOBBIN WINDER TENSION DISC	糸調子皿	(1)
17		B3214-047-000	BOBBIN WINDER TENSION DISC	糸調子皿	(1)
18		225-29473	BOBBIN THREAD TENSION ROD ASM.	糸巻き調子棒(結合)	(1)
19		225-29408	BOBBIN THREAD GUIDE	糸巻き案内	(1)
20		225-29515	BOBBIN THREAD TENSION ROD	糸巻き調子棒	(1)
21		236-26062	THREAD TENSION ASM. ,H	糸調子H(組)	(2)
22		236-26005	THREAD TENSION NUT	糸調子ナット	(1)
23		229-21209	THREAD TENSION POST	糸調子棒	(1)
24		229-21407	ROTATION STOPPER	糸調子皿回転止め	(1)
25		229-21506	THREAD TENSION DISK	糸調子皿	(2)
26	☆	229-21605	THREAD TAKE-UP SPRING	糸取りばね	(1)
27		229-21803	DISK STOPPER	糸調子皿押え	(1)
28		229-45307	THREAD TENSION POST BASE	糸調子棒台	(1)
29	☆	229-62005	THREAD TENSION SPRING	糸調子ばね	(1)
30		SS-8090670-SP	SCREW 9/64-40 L= 5.5	止めねじ 9/64-40 L= 5.5	(1)
31		B1118-512-000	THREAD TAKE-UP GUIDE LEVER (A)	天秤糸案内 A	(2)
32		228-11301	THREAD GUIDE(UPPER), RIGHT	糸案内(上) 右	(1)
33		232-03201	TAKE-UP THREAD GUIDE	天秤糸案内	(2)
34		400-34660	DISK_RELEASE_PLATE	皿緩め板	(1)
35		232-03300	THREAD GUIDE COLLAR	糸案内カラー	(2)
36		B3118-552-A00	TENSION RELEASE PIN A	糸緩めピン A	(1)
37		B3118-552-F00	TENSION RELEASING PIN	糸緩めピン F	(1)
38		SD-0470316-TP	SHOULDER SCREW D=4.7 H=3.1	段ねじ D=4.7 H=3.1	(2)
39		SM-8050612-TP	SCREW M5X6	止めねじ M5 X 0.8 L=6	(2)
40		SS-5091020-SP	SCREW 9/64-40 L= 9.5	トラスねじ 9/64-40 L= 9.5	(2)
41		NS-6080210-SP	NUT 1/8-44	六角ナット 1/8-44	(3)
42		NS-6110310-SP	NUT 11/64-40	六角ナット 11/64-40	(2)
43		400-15699	SPRING_GUIDE	スプリングガイド	(1)
44		SS-6090520-SP	SCREW 9/64-40 L= 5.0	平ねじ 9/64-40 L= 5	(1)
45		400-09222	PRESSER PLATE ADJUSTING SPRING	押し板調節ばね	(1)
46		WP-0350516-SD	WASHER 3.5X6X0.5	平座金 3.5 X 6 X 0.5	(1)
47		PJ-3040405-06	ELBOW UNION	エルボユニオン	1
48		SM-4050855-SP	SCREW	なべねじ M5 L=8	2
49		400-34974	TENSION_RELEASE_SHAFT	皿浮かし押し棒	1
50		400-25636	THREAD_TENSION_CYLINDER_BRACKE	皿浮かしシリンダ取付板	1
51		SL-6040892-TN	BOLT	座金付六角穴ボルト	2
52	☆	PA-1000512-A0	AIR CYLINDER	エアシリンダ	1

6. LOWER THREAD COMPONENTS

下糸切り関係

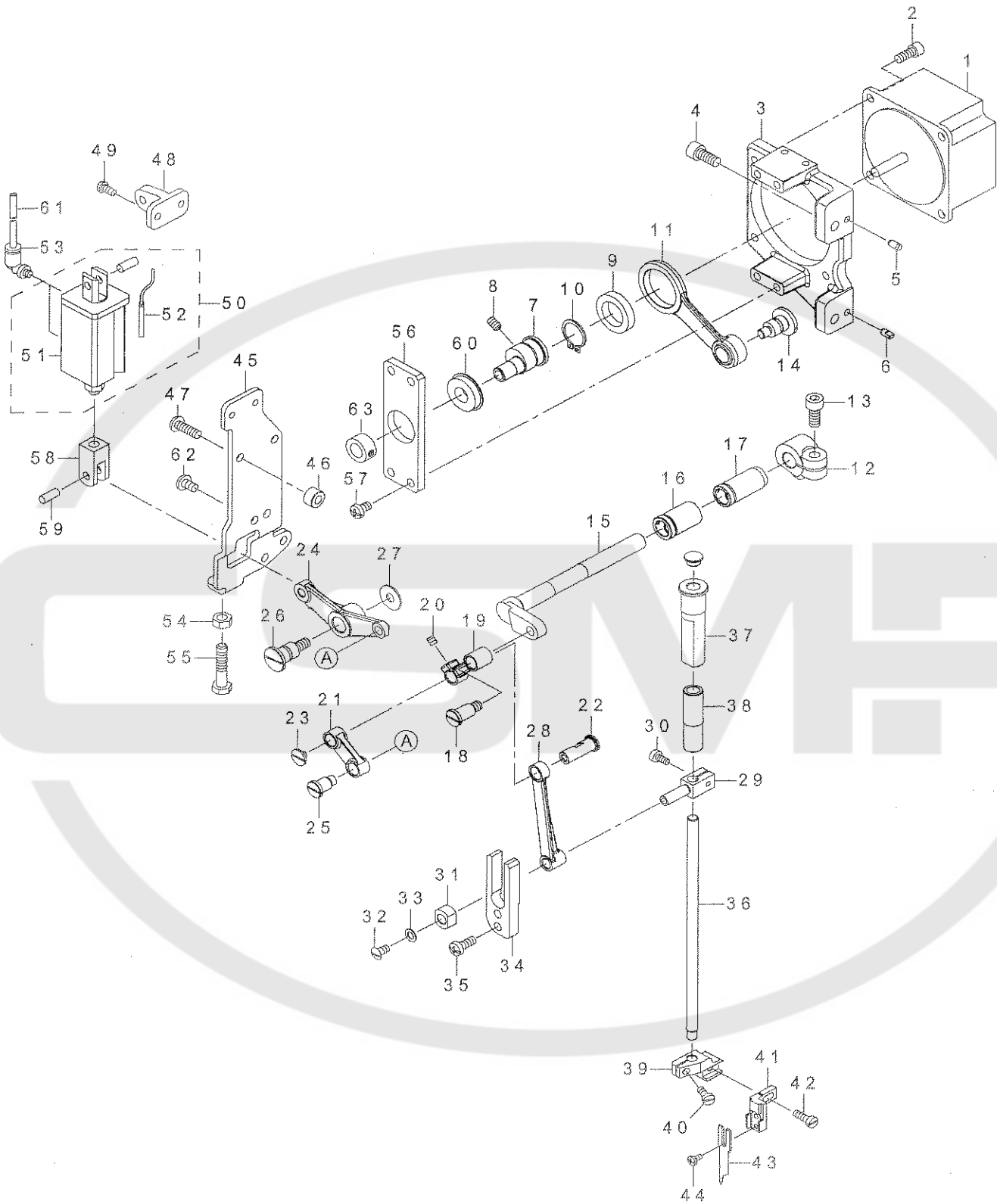


REF.NO	NOTE	PART NO	DESCRIPTION	品 名	Qty
1		400-25624	LOWER_KNIFE_BASE_L	下糸切り土台左	1
2		SM-6051002-TP	SCREW M5X0.8 L=10	六角穴ボルト M5 X 0.8 L=10	4
3		WP-0531000-SD	WASHER M5	平座金小形丸 M5	4
4 ☆		400-25646	LOWER_KNIFE	下糸切りメス	2
5		400-25622	KNIFE_LINK_ARM	メスリンク腕	2
6		SM-8040360-TP	SCREW	止めねじ M4 L=8	2
7		400-25623	KNIFE_PRESSER_BASE	メス支え土台	2
8		SM-6040602-TP	SCREW M4 L=6	六角穴ボルト M4 X 0.7 L=6	2
9		WP-0450000-SD	WASHER 4.5X8X0.5	平座金 4.5 X 8 X 0.5	2
10		400-33420	LOWER_KNIFE_LINK	下糸切りリンク	2
11		SD-0450401-SP	HINGE SCREW D=4.5 H=4	段ねじ D=4.5 H=4	2
12		400-25661	CYLINDER_JOINT	下メスシリンダジョイント	2
13		B3034-450-000	LINK PIN	上送りリンクピン	2
14		B3035-450-000	SNAP RING	上送りリンクピン止め輪	4
15		PA-1001521-A0	AIR CYLINDER	エアシリンダ	2
16		PJ-0460525-03	HOSE ELBOW	ホース エルボ	4
17		PJ-3080400-02	QUICK COUPLING	ワンタッチ継ぎ手	2
18		BT-0400251-EB	URETHANE HOSE, BLACK	ウレタンホース 黒	6
19		400-25625	LOWER_KNIFE_BASE_R	下糸切り土台右	1

CSMP

7. CENTER KNIFE COMPONENTS

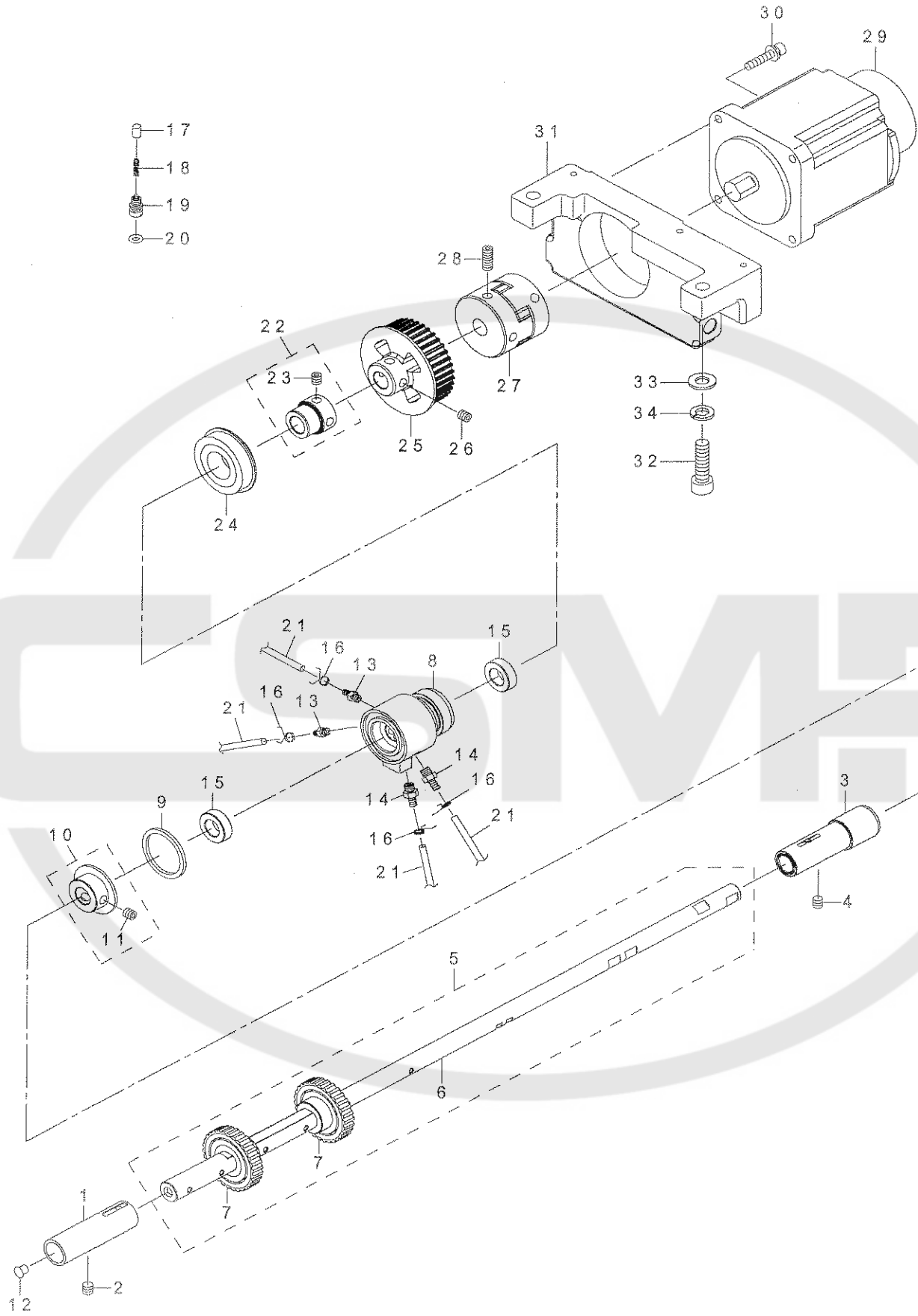
センターメス関係



REF.NO	NOTE	PART NO	DESCRIPTION	品名	Qty
1	☆	HM-0021300-00	MOTOR	モーター	1
2		SM-6051202-TP	SCREW M5X0.8 L=12	六角穴ボルト M5 X 0.8 L=12	4
3		400-26167	MOTOR_BASE	モータベース	1
4		SM-6061402-TP	SCREW M6 L=14	六角穴ねじ M6 L=14	2
5		133-02500	DOWEL PIN 2	ダウエルピン2	1
6		133-01908	DOWEL PIN	ダウエルピン	1
7		400-23015	KNIFE_MOTOR_CAM	メス駆動カム	1
8		SM-8050512-TP	SCREW	止めねじ M5 L=5	1
9	☆	SB-1170008-00	BEARING	ころがり軸受	1
10		RC-1700001-KP	RETAINING RING	C形止め輪	1
11		400-23012	ASSY_CENTER_KNIFE_DRIVING_ROD	駆動ロッド組	1
12		400-26131	KNIFE_MOVING_ARM	上メス駆動腕	1
13		SM-6061402-TP	SCREW M6 L=14	六角穴ねじ M6 L=14	1
14		400-26113	HINGE_SCREW_A	段ねじ A	1
15		400-26132	KNIFE_MOVING_SHAFT	上メス駆動軸	1
16		400-26133	KNIFE_MOVING_SHAFT_BUSHING_A	上メス駆動軸ブッシュ A	1
17		400-26134	KNIFE_MOVING_SHAFT_BUSHING_B	上メス駆動軸ブッシュ B	1
18		400-26114	HINGE_SCREW_B	段ねじ B	1
19		400-26126	KNIFE_LINK_A	上メスリンク A	1
20		SM-8050612-TP	SCREW M5X6	止めねじ M5 X 0.8 L=6	1
21		400-26127	KNIFE_LINK_B	上メスリンク B	1
22		400-26130	KNIFE_LINK_PIN	上メスリンクピン	1
23		SM-6040460-TP	SCREW	平ねじ M4 L=4, 2	1
24		400-26129	KNIFE_LINK_D	上メスリンク D	1
25		400-26115	HINGE_SCREW_C	段ねじ C	1
26		400-26116	HINGE_SCREW_D	段ねじ D	1
27		400-42089	THRUST WASHER	スラスト座金	1
28		400-26128	KNIFE_LINK_C	上メスリンク C	1
29		164-15515	KNIFE_BAR_CLAMP	メス棒抱き	1
30		SS-6090910-TP	SCREW 9/64-40 L=9	平ねじ 9/64-40 L=9	1
31		400-26136	SLIDE_BLOCK	メス角駒	1
32		SS-5110810-SP	SCREW 11/64-40 L=8	トラスねじ 11/64-40 L=8	1
33		WP-0480856-SP	WASHER 4.8X8.4X0.8	平座金 4.8 X 8.4 X 0.8	1
34		400-26137	SLIDE_BLOCK_GUIDE	メス角駒案内	1
35		SM-4051255-SP	SCREW, M5 L=12.	なべねじ M5 L=12	2
36	☆	400-26118	KNIFE_BAR	メス棒	1
37		400-26120	KNIFE_BAR_BUSHING_B	メス棒ブッシュ B	1
38		400-26119	KNIFE_BAR_BUSHING_A	メス棒ブッシュ A	1
39		400-26121	KNIFE_BASE_A	メス取付台 A	1
40		SM-6041000-SP	SCREW M4 L=10	平ねじ M4 L=10	1
41		400-60721	KNIFE_BASE_B	メス取付台 B	1
42		SM-6041200-SP	SCREW M4 L=12	平ねじ M4 L=12	1
43	☆	400-26155	KNIFE_RIGHT_A	上メス右 A	1
44		SM-5030655-SN	SCREW M3X0.5 L=6	バインドねじ	2
45		400-26109	CYLINDER_PLATE	シリンダ取付板	1
46		400-31059	CYLINDER_PLATE_SPACER	シリンダ取付板スペーサ	2
47		SM-4051655-SP	SCREW M5 L=16	なべねじ M5 L=16	1
48		400-26111	CYLINDER_BLOCK	シリンダ取付台	1
49		SM-4040855-SP	SCREW	なべねじ	2
50	☆	400-33538	CENTER_KNIFE_CYLINDER	センターナイフシリンダ	1
51	☆	PA-1602012-A0	AIR CYLINDER	エアシリンダ	(1)
52	☆	400-44626	AIRCYLINDER SENSOR CN79A	エアシリンダセンサー CN79A	(1)
53		PJ-3040405-04	ELBOW UNION	エルボユニオン	2
54		NM-6060001-SC	NUT M6	六角ナット M6 1種	1
55		SM-6063002-TP	SCREW M6 L=30	搬送体軸受止めねじ	1
56		400-33464	BEARING_PLATE	ベアリング板	1
57		SM-4050855-SP	SCREW	なべねじ M5 L=8	4
58		PA-9000110-00	KNUCKLE JOINT FOR CYLINDER	シリンダ用2山ナツクル ジョイント	1
59		PX-5000280-A0	PIN	ナツクル形 ピン	1
60		SB-1100012-00	BEARING	ころがり軸受	1
61		BT-0400251-EB	URETHANE HOSE, BLACK	ウレタンホース 黒	2
62		SM-4050855-SP	SCREW	なべねじ M5 L=8	5
63		CS-0950810-SH	THRUST COLLAR ASM. D=9.5 W=8	スラスト受 D=9.5 W=8 組	1

8. LOWER SHAFT COMPONENTS

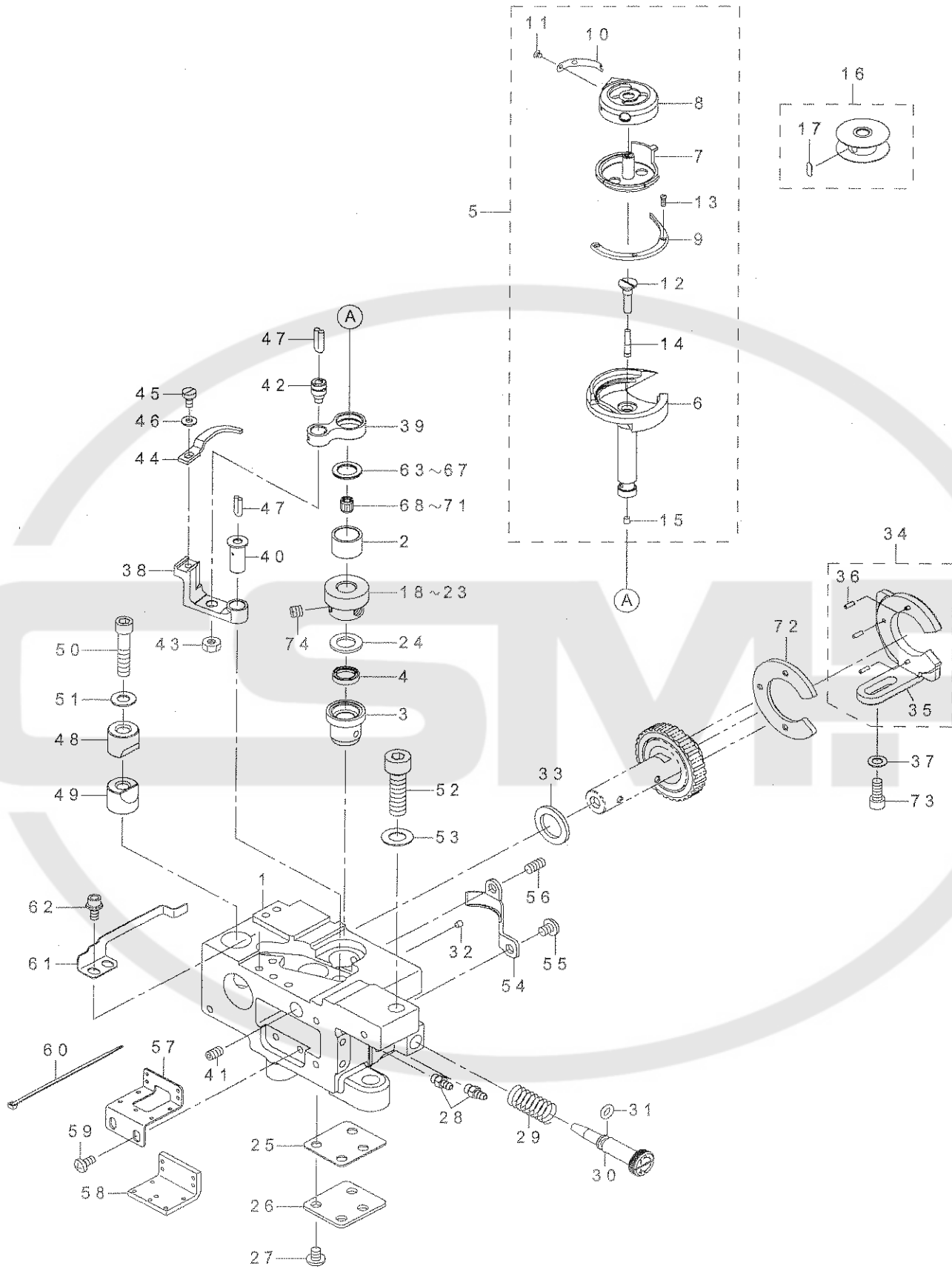
下軸関係



REF.NO	NOTE	PART NO	DESCRIPTION	品名	Qty
1		400-20547	LOWER_SHAFT_BUSH-F	下軸前メタル (A)	1
2		SM-8060612-TP	SCREW M6 L=6	止めねじ M6 L=6	1
3		400-17576	ASSY-LOWER_SHAFT_BUSH-M	下軸中メタル (組)	1
4		SM-8060612-TP	SCREW M6 L=6	止めねじ M6 L=6	1
5 ☆		400-62486	ASSY LOWER SHAFT	下軸組	1
6		400-38858	LOWER_SHAFT_D	下軸 D	(1)
7 ☆		400-62317	LOWER_SHAFT_GEAR	下軸ギヤ	(2)
8		400-11947	LOWER_PLUNGER_BUSH	下軸プランジャーメタル	1
9		400-13061	THRUST_WASHER	スラスト座金	1
10		400-31351	ASSY_LOWER_SHAFT_COLLAR	下軸スラストカラー組	1
11		SM-8060612-TP	SCREW M6 L=6	止めねじ M6 L=6	(2)
12		TA-0550604-R0	RUBBER PLUG	止栓	1
13		SQ-2050453-MZ	CONNECTING SCREW	パイプ連結ねじ	2
14		SQ-2060451-MZ	CONNECTING SCREW	パイプ連結ねじ	2
15		228-88507	OIL SEAL	送りレバー軸オイルシール	2
16		236-29306	PIPE STOPPER A	パイプ止め A	4
17 ☆		236-28803	PLUNGER	プランジャー	2
18 ☆		236-28902	PLUNGER SPRING	プランジャーばね	2
19		400-13509	PLUNGER SCREW	プランジャー止めねじ	2
20 ☆		RO-0481901-00	RUBBER RING	O リング	2
21		236-30007	TUBE	チューブ	1
22		400-33666	BEARING_SUPPORT_ASM	ベアリングサポート組	1
23		SM-8060612-TP	SCREW M6 L=6	止めねじ M6 L=6	(2)
24		SB-1200002-00	BEARING 20X42	ベアリング 20 X 42	1
25		400-28117	LOWER_SPROCKET	下軸スプロケット	1
26		SM-8060612-TP	SCREW M6 L=6	止めねじ M6 L=6	2
27		400-25613	COUPLING	カップリング	1
28		SM-8061612-TP	SCREW M6X16	止めねじ M6 L=16	4
29		400-28015	AC SERVO MOTOR	A C サーボモータ	1
30		SL-6052592-TN	BOLT	座金付六角穴ボルト	4
31		400-33413	MOTOR_BASE	モータ取付け台	1
32		SM-6083002-TN	SCREW M8 L=30	六角穴ボルト M8 L=30	2
33		WP-0841601-SC	WASHER 8.4X17.4X1.6	平座金みがき丸 M8	2
34		WS-0820002-KN	SPRING WASHER M8	ばね座金 M8	2

9. HOOK DRIVING SHAFT LEFT COMPONENTS

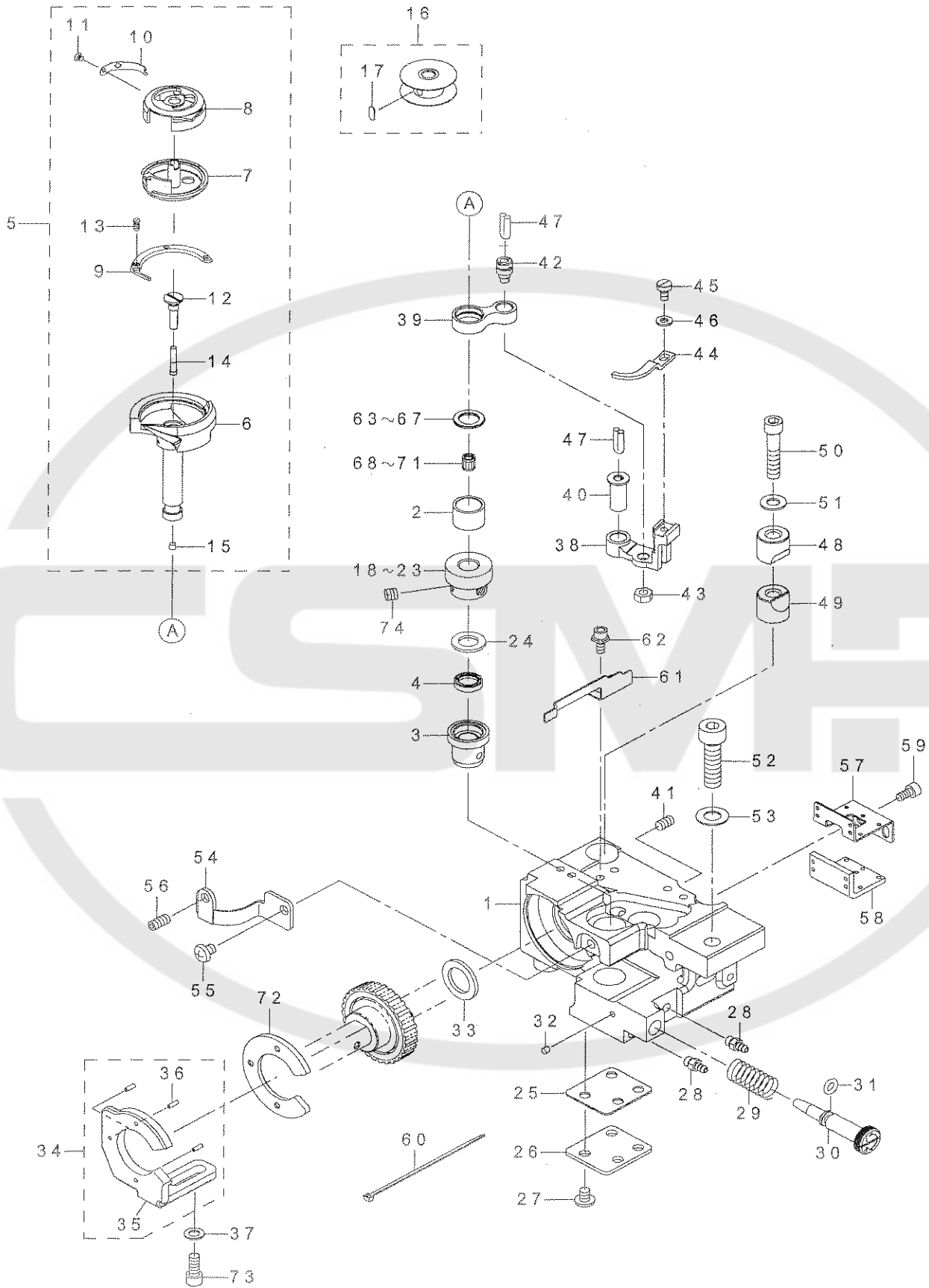
釜軸台左關係



REF.NO	NOTE	PART NO	DESCRIPTION	品名	Qty
1		400-25605	LAGE_HOOK_SHAFT_BASE_L	釜軸台左	1
2		400-25660	HOOK_UPPER_BUSH	釜軸上メタル	1
3		400-25616	HOOK_LOWER_BUSH	釜軸下メタル	1
4		B1631-850-000	OIL SEAL	調節体オイルシール	1
5 ☆		400-39741	ASSY-LARGE_HOOK	大釜	1
6 ☆		400-18977	OUTER_HOOK(L)	外釜 (大釜)	(1)
7		400-34303	CAP_INNERHOOK	キャップ中釜 (大釜)	(1)
8 ☆		400-33433	ASSY_BOBBIN_CASE	ボビンケース組	(1)
9		400-42656	HOOK_GIB (L)	中釜押え (大釜)	(1)
10 ☆		228-13703	NEEDLE POSITIONER	針受 (大釜)	(1)
11		228-14008	SCREW	針受止めねじ	(2)
12		400-12085	OIL_PLUG	オイルプラグ	(1)
13		101-12803	SCREW	押え止めねじ	(3)
14 ☆		110-15908	OIL WICK	下軸前止めねじ油芯	(1)
15		TA-0290301-M0	PLUG	止栓 D=2.9 X 3.2 L=3	(1)
16 ☆		400-66272	ASSY BOBBIN	ボビン組	1
17 ☆		400-66309	REFLECTION SHEET B	反射シート B	(1)
18	#01	400-28561	HOOK_SHAFT_GEAR-B	釜軸ねじ歯車 B	1
19	#01	400-28562	HOOK_SHAFT_GEAR-C	釜軸ねじ歯車 C	1
20	#01	400-28563	HOOK_SHAFT_GEAR-D	釜軸ねじ歯車 D	1
21	#01	400-40549	HOOK_SHAFT_GEAR-E	釜軸ねじ歯車 E	1
22	#01	400-40550	HOOK_SHAFT_GEAR-F	釜軸ねじ歯車 F	1
23	#01	400-28560	HOOK_SHAFT_GEAR-A	釜軸ねじ歯車 A	1
24		400-54979	GEAR_THRUST_WASHER	釜軸ギヤスラスト座金	1
25		400-22589	BOTTOM_COVER	釜軸台蓋	1
26		400-22590	BOTTOM_COVER_GASKET	釜軸台パッキン	1
27		SM-4050655-SP	SCREW M5 L=6	なべ小ねじ M5 L=6	4
28		SQ-2050453-MZ	CONNECTING SCREW	パイプ連結ねじ	2
29 ☆		400-16748	OIL_ADJUSTING_SCREW	釜油量調節ねじ	1
30		400-29570	OIL_ADJUSTING_SPRING	油量調節ばね	1
31 ☆		RO-0442401-00	RUBBER RING	Oリング	1
32		TA-0290301-M0	PLUG	止栓 D=2.9 X 3.2 L=3	6
33		400-11009	GEAR_SPACER-A	ギヤスペーサ A	1
34		400-25354	ASSY-GEAR HOLDER-L	ギヤホルダー (L) 組	1
35		400-25345	GEAR HOLDER-L	ギヤホルダー L	(1)
36		PS-0200082-KH	SPRING PIN 2X6	スプリングピン 2 X 6	(3)
37		WP-0550800-SP	WASHER 5.5X10X0.8	平座金 5.5 X 10 X 0.8	2
38 ☆		400-43311	OPENER_LEVER_CRANK_L	中釜案内腕 左	1
39		228-13000	BOBBIN_CASE_OPENING_LEVER_LINK	中釜案内リンク (大釜)	1
40		B1823-051-000	OPENING LEVER CRANK PIN	中釜案内腕軸	1
41		SM-8050812-TP	SCREW M5X8	止めねじ M5 X 0.8 L=8	1
42		B1821-051-000	CRANK SCREW STUD	中釜案内クランクピン	1
43		NS-6110420-SP	NUT 11/64-40	六角ナット 11/64-40	1
44		400-52837	OPENING LEVER	オープナー	1
45		SM-67506A0-TP	SCREW M3.5 L=6	平小ねじ M3.5 L=6	1
46		WP-0371016-SD	WASHER 3.7X8X1	平座金 3.7 X 8 X 1	1
47		CQ-2520000-00	OIL WICK	油芯	0.05
48		400-32310	SADDLE_INSTALLING_BLOCK	釜軸台止め下	1
49		400-32309	SADDLE_INSTALLING_BLOCK	釜軸台止め上	1
50		SS-6153012-TP	SCREW 15/64-28	六角穴ボルト 15/64-28	1
51		WP-0621016-SD	WASHER 6.2X13X1	平座金 6.2 X 13 X 1	1
52		SM-6083002-TP	SCREW M8 L=30	六角穴ボルト	1
53		WP-0841600-SD	WASHER M8	平座金小形丸 M8	1
54		400-18526	GEAR_COVER-L	ギヤカバー (左)	1
55		SM-4050655-SP	SCREW M5 L=6	なべ小ねじ M5 L=6	1
56		SM-8051002-TP	SCREW M5 L=10	止めねじ	1
57 ☆		400-25662	GEAR_COVER_B	釜軸ギヤカバー B	1
58 ☆		400-25663	GEAR_FELT	釜軸ギヤフェルト	1
59		SM-4040855-SP	SCREW	なべねじ	2
60		EA-9500B01-00	CABLE BAND	束線バンド	10
61 ☆		400-25626	NIPPER_SPRING_L	メス支えばね左	1
62		SL-6041092-TN	SCREW	座金付六角穴ボルト	2
63	#01	101-12506	THRUST WASHER 1.6	釜軸上メタル スラスト板 1.6	1
64	#01	101-11201	THRUST WASHER, F	釜軸上メタル スラスト板 1.4	1
65	#01	101-09809	THRUST WASHER, B	釜軸上メタル スラスト板 B	1
66	#01	101-12605	THRUST WASHER 1.7	釜軸上メタル スラスト板 1.7	1
67	#01	101-12704	THRUST WASHER 1.8	釜軸上メタル スラスト板 1.8	1
68	#01	SB-3095301-0A	NEEDLE BEARING 9.525X9.52	ニードルベアリング 9.525 X 9.52	1
69	#01	SB-3095301-0B	NEEDLE BEARING	ニードルベアリング 9.525 X 9.52	1
70	#01	SB-3095301-0C	NEEDLE BEARING 9.525X9.52	ニードルベアリング 9.525 X 9.52	1
71	#01	SB-3095301-0D	BEARING	ニードルベアリング 9.525 X 9.52	1
72		400-25353	GEAR_SPACER-B	ギヤスペーサ B	1
73		SM-6051202-TP	SCREW M5X0.8 L=12	六角穴ボルト M5 X 0.8 L=12	2
74		SM-8060550-TP	SCREW M6 L=4.5	止めねじ M6 L=4.5	3
		NOTE(注記)	#01....SELECTIVE PARTS	選択部品	

10. HOOK DRIVING SHAFT RIGHT COMPONENTS

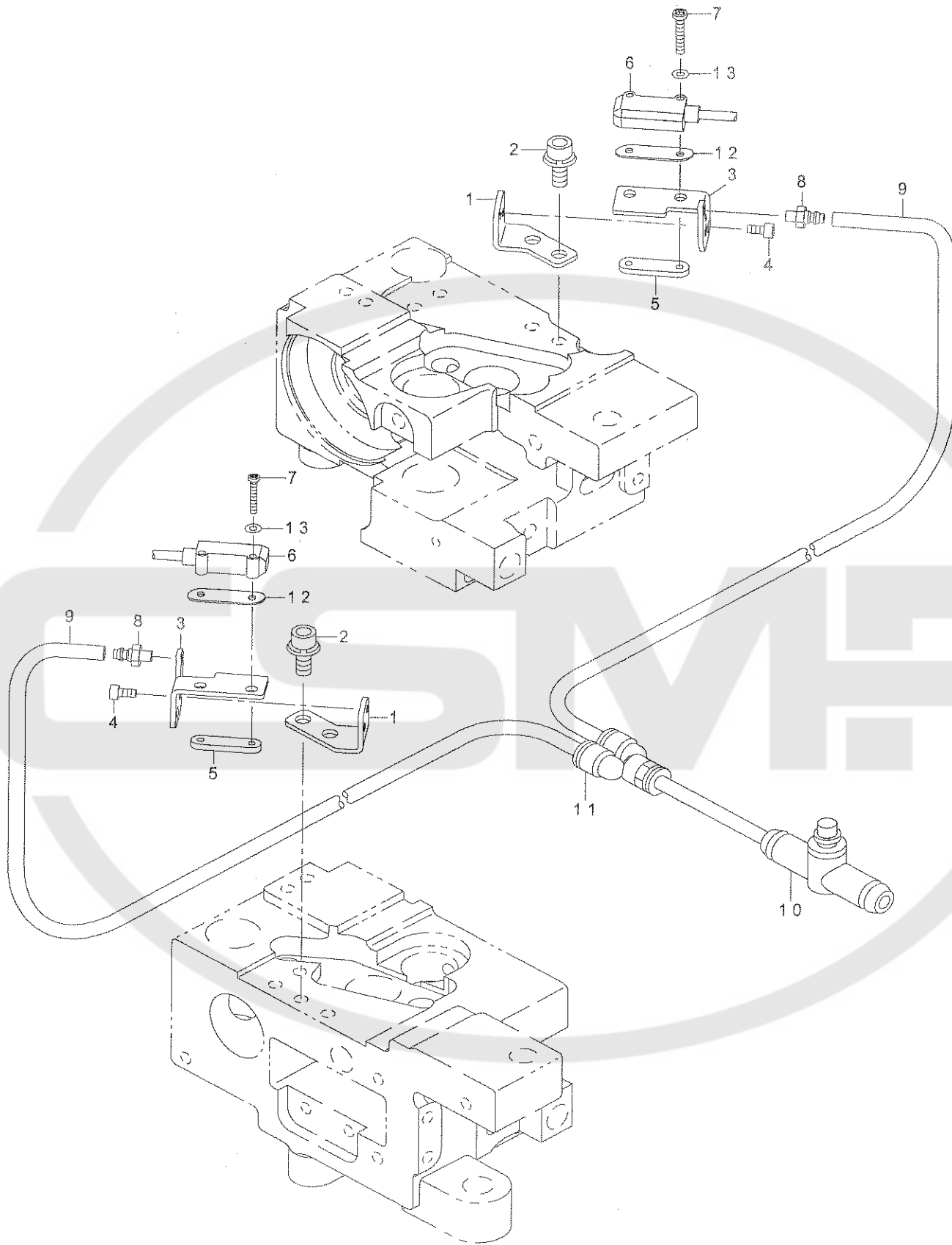
釜軸台右關係



REF.NO	NOTE	PART NO	DESCRIPTION	品名	Qty
1		400-25606	LAGE_HOOK_SHAFT_BASE_R	釜軸台右	1
2		400-25660	HOOK_UPPER_BUSH	釜軸上メタル	1
3		400-25616	HOOK_LOWER_BUSH	釜軸下メタル	1
4		B1631-850-000	OIL SEAL	調節体オイルシール	1
5 ☆		400-39741	ASSY-LARGE_HOOK	大釜	1
6 ☆		400-18977	OUTER_HOOK(L)	外釜(大釜)	(1)
7		400-34303	CAP_INNERHOOK	キャップ中釜(大釜)	(1)
8 ☆		400-33433	ASSY_BOBBIN_CASE	ボビンケース組	(1)
9		400-42656	HOOK_GIB(L)	中釜押え(大釜)	(1)
10 ☆		228-13703	NEEDLE_POSITIONER	針受け(大釜)	(1)
11		228-14008	SCREW	針受け止めねじ	(2)
12		400-12085	OIL_PLUG	オイルプラグ	(1)
13		101-12803	SCREW	押え止めねじ	(3)
14 ☆		110-15906	OIL WICK	下軸前止めねじ油芯	(1)
15 ☆		TA-0290301-M0	PLUG	止栓 D=2.9 X 3.2 L=3	(1)
16 ☆		400-66272	ASSY_BOBBIN	ボビン組	1
17 ☆		400-66309	REFLECTION SHEET B	反射シート B	(1)
18	#01	400-28561	HOOK_SHAFT_GEAR-B	釜軸ねじ歯車 B	1
19	#01	400-28562	HOOK_SHAFT_GEAR-C	釜軸ねじ歯車 C	1
20	#01	400-28563	HOOK_SHAFT_GEAR-D	釜軸ねじ歯車 D	1
21	#01	400-40549	HOOK_SHAFT_GEAR-E	釜軸ねじ歯車 E	1
22	#01	400-40550	HOOK_SHAFT_GEAR-F	釜軸ねじ歯車 F	1
23	#01	400-28560	HOOK_SHAFT_GEAR-A	釜軸ねじ歯車 A	1
24		400-54979	GEAR_THRUST_WASHER	釜軸ギヤスラスト座金	1
25		400-22589	BOTTOM_COVER	釜軸台蓋	1
26		400-22590	BOTTOM_COVER_GASKET	釜軸台パッキン	1
27		SM-4050655-SP	SCREW M5 L=6	なべ小ねじ M5 L=6	4
28		SQ-2050453-MZ	CONNECTING SCREW	パイプ連結ねじ	2
29 ☆		400-16748	OIL_ADJUSTING_SCREW	釜油量調節ねじ	1
30		400-29570	OIL_ADJUSTING_SPRING	油量調節ばね	1
31 ☆		RO-0442401-00	RUBBER RING	Oリング	1
32		TA-0290301-M0	PLUG	止栓 D=2.9 X 3.2 L=3	6
33		400-11009	GEAR_SPACER-A	ギヤスペーサ A	1
34		400-25355	ASSY_GEAR HOLDER-R	ギヤホルダー (R) 組	1
35		400-25346	GEAR HOLDER-R	ギヤホルダー R	(1)
36		PS-0200062-KH	SPRING PIN 2X6	スプリングピン 2 X 6	(3)
37		WP-0550800-SP	WASHER 5.5X10X0.8	平座金 5.5 X 10 X 0.8	2
38		400-41109	OPENING_LEVER_CRANK_R	オープニングレバークランク R	1
39		228-13000	BOBBIN CASE OPENING LEVER LINK	中釜案内リンク(大釜)	1
40		B1823-051-000	OPENING LEVER CRANK PIN	中釜案内腕軸	1
41		SM-8050812-TP	SCREW M5X8	止めねじ M5 X 0.8 L=8	1
42		B1821-051-000	CRANK SCREW STUD	中釜案内クランクピン	1
43		NS-8110420-SP	NUT 11/64-40	六角ナット 11/64-40	1
44		400-52837	OPENING LEVER	オープナー	1
45		SM-67506A0-TP	SCREW M3.5 L=6	平小ねじ M3.5 L=6	1
46		WP-0377016-SD	WASHER 3.7X8X1	平座金 3.7 X 8 X 1	1
47		CQ-2520000-00	OIL WICK	油芯	0.05
48		101-09908	SADDLE INSTALLING BLOCK, UPPER	釜軸台止め上	1
49		101-12407	SADDLE INSTALLING BLOCK, LOWER	釜軸台止め下	1
50		SS-6153012-TP	SCREW 15/64-28	六角穴ボルト 15/64-28	1
51		WP-0621016-SD	WASHER 6.2X13X1	平座金 6.2 X 13 X 1	1
52		SM-6083002-TP	SCREW M8 L=30	六角穴ボルト	1
53		WP-0841600-SD	WASHER M8	平座金小形丸 M8	1
54		400-18527	GEAR_COVER-R	ギヤカバー (右)	1
55		SM-4050655-SP	SCREW M5 L=6	なべ小ねじ M5 L=6	1
56		SM-8051002-TP	SCREW M5 L=10	止めねじ	1
57 ☆		400-25662	GEAR_COVER_B	釜軸ギヤカバー B	1
58 ☆		400-25663	GEAR_FELT	釜軸ギヤフェルト	1
59		SM-6040802-TP	SCREW M4X0.7 L=8	六角穴ボルト	2
60		EA-9500B01-00	CABLE BAND	束線バンド	10
61 ☆		400-25627	NIPPER_SPRING_R	メス支えばね石	1
62		SL-6041092-TN	SCREW	座金付六角穴ボルト	2
63	#01	101-12506	THRUST WASHER 1.6	釜軸上メタル スラスト板 1.6	1
64	#01	101-11201	THRUST WASHER, F	釜軸上メタル スラスト板 1.4	1
65	#01	101-09809	THRUST WASHER, B	釜軸上メタル スラスト板 B	1
66	#01	101-12605	THRUST WASHER 1.7	釜軸上メタル スラスト板 1.7	1
67	#01	101-12704	THRUST WASHER 1.8	釜軸上メタル スラスト板 1.8	1
68	#01	SB-3095301-0A	NEEDLE BEARING 9.525X9.52	ニードルベアリング 9.525 X 9.52	1
69	#01	SB-3095301-0B	NEEDLE BEARING	ニードルベアリング 9.525 X 9.52	1
70	#01	SB-3095301-0C	NEEDLE BEARING 9.525X9.52	ニードルベアリング 9.525 X 9.52	1
71	#01	SB-3095301-0D	BEARING	ニードルベアリング 9.525 X 9.52	1
72		400-25353	GEAR_SPACER-B	ギヤスペーサ B	1
73		SM-6051202-TP	SCREW M5X0.8 L=12	六角穴ボルト M5 X 0.8 L=12	2
74		SM-8060550-TP	SCREW M6 L=4.5	止めねじ M6 L=4.5	3
		NOTE(注記)	#01....SELECTIVE PARTS	選択部品	

11. BOBBIN THREAD DETECTING COMPONENTS

下糸残量検知関係

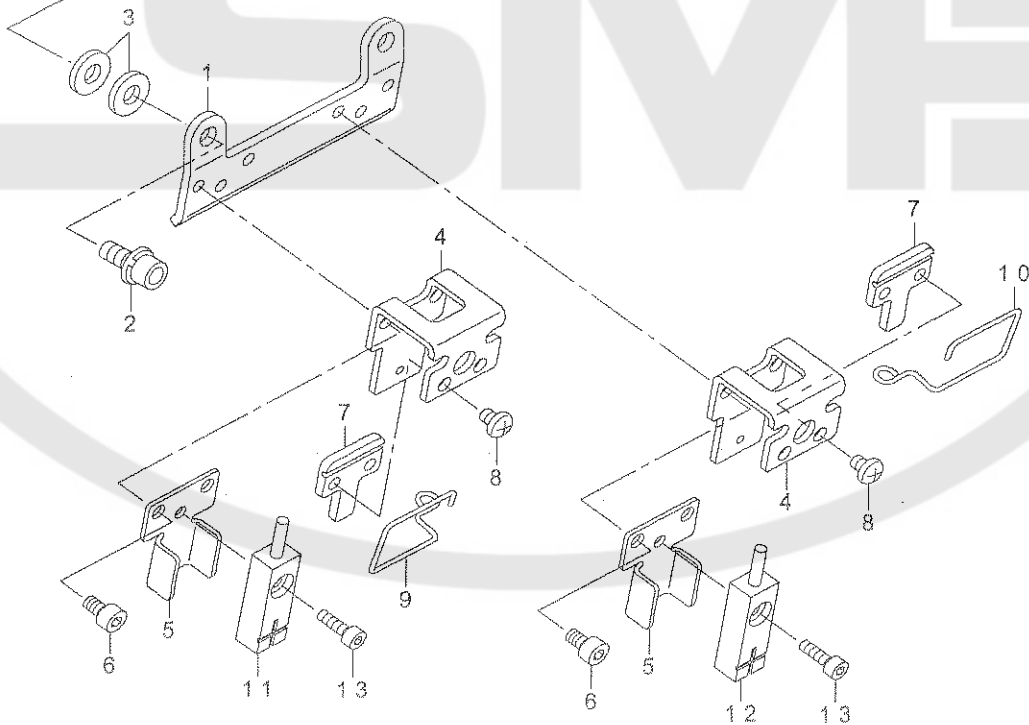
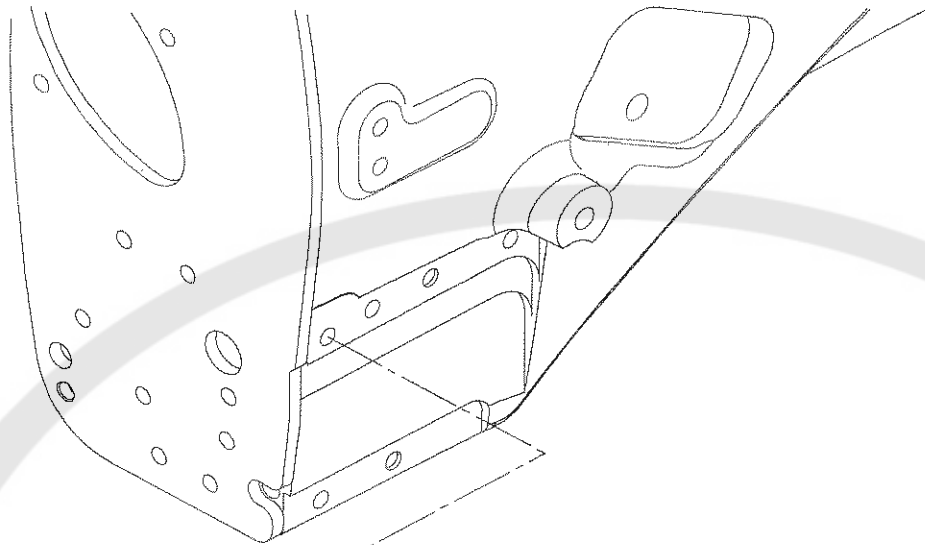


REF.NO	NOTE	PART NO	DESCRIPTION	品 名	Qty
1		400-25657	FIBER_BRACKET	下糸残量検知取付け板 A	2
2		SL-6041092-TN	SCREW	座金付六角穴ボルト	2
3		400-33505	FIBER_BRACKET_B	下糸残量検知取付け板 B	2
4		SM-6850502-TN	SCREW M2.5 L=5	六角穴ボルト M 2.5 L = 5	2
5		400-33508	FIBER_BRACKET_C	下糸残量検知取付け板 C	2
6 ☆		400-43995	BOBIN SENSOR ASSY	ボビンセンサー組	1
7		SM-4021201-SC	SCREW M2 L=12	なべ小ねじ M 2 L = 12	4
8		PJ-0320390-01	CONNECTOR	ウレタンパープ継ぎ手	2
9		BT-0400251-EB	URETHANE HOSE, BLACK	ウレタンホース 黒	6
10		PC-0124060-00	SPEED CONTROLLER	スピードコントローラ	1
11		PJ-3080400-02	QUICK COUPLING	ワンタッチ継ぎ手	1
12		400-53421	FIBER_BRACKET_SPACER	センサー Spacer	2
13		WP-0220300-SC	WASHER	平座金	4



12. THREAD DETECTING COMPONENTS

糸切れ検知関係

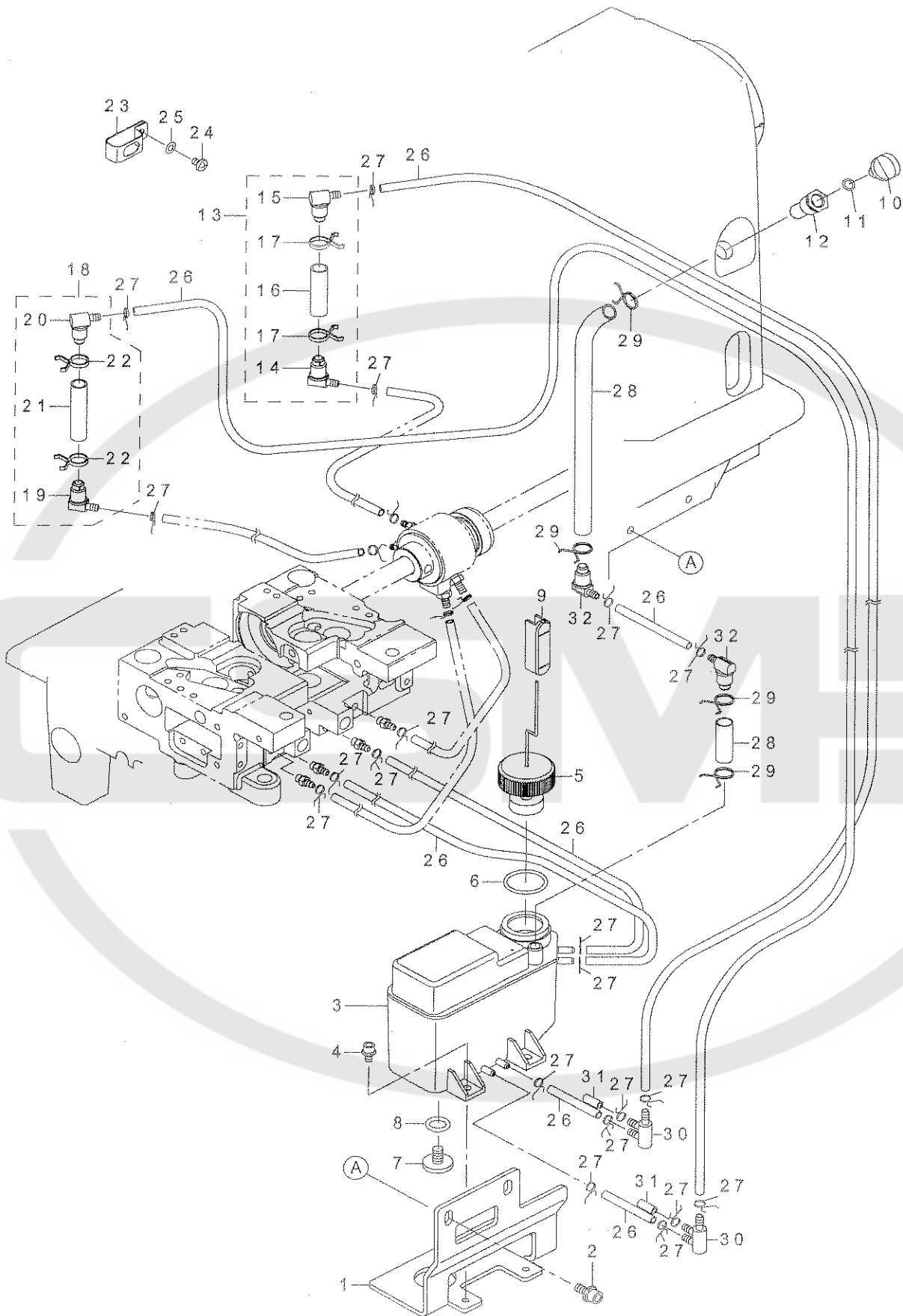


REF.NO	NOTE	PART NO	DESCRIPTION	品 名	Qty
1		400-25631	DETECTING_BASE	糸切れ検知土台	1
2		SL-6041092-TN	SCREW	座金付六角穴ボルト	2
3		400-43312	DETECTING_SPACER	糸切れ検知スペーサー	4
4		400-25632	SENSOR_BASE	センサ土台	2
5		400-25633	SENSOR_GARDE	センサガード	2
6		SM-6030502-TP	BOLT M3X5	六角穴ボルト	4
7		400-25628	DETECTING BAR GUIDE	糸切れ検知棒ガイド	2
8		SM-4030455-SP	SCREW	なべ小ねじ M3 L=4	4
9 ☆		400-25629	DETECTING_BAR_L	糸切れ検知棒左	1
10 ☆		400-25630	DETECTING_BAR_R	糸切れ検知棒右	1
11 ☆		400-43997	THREAD CHECK SENSOR ASM(L)	糸切れ検知センサー組 L	1
12 ☆		400-43996	THREAD CHECK SENSOR ASM(R)	糸切れ検知センサー組 R	1
13		SM-6850802-TN	SCREW M2.5 L=8	六角穴ボルト M2.5 L=8	2



13. LUBRICATION COMPONENTS

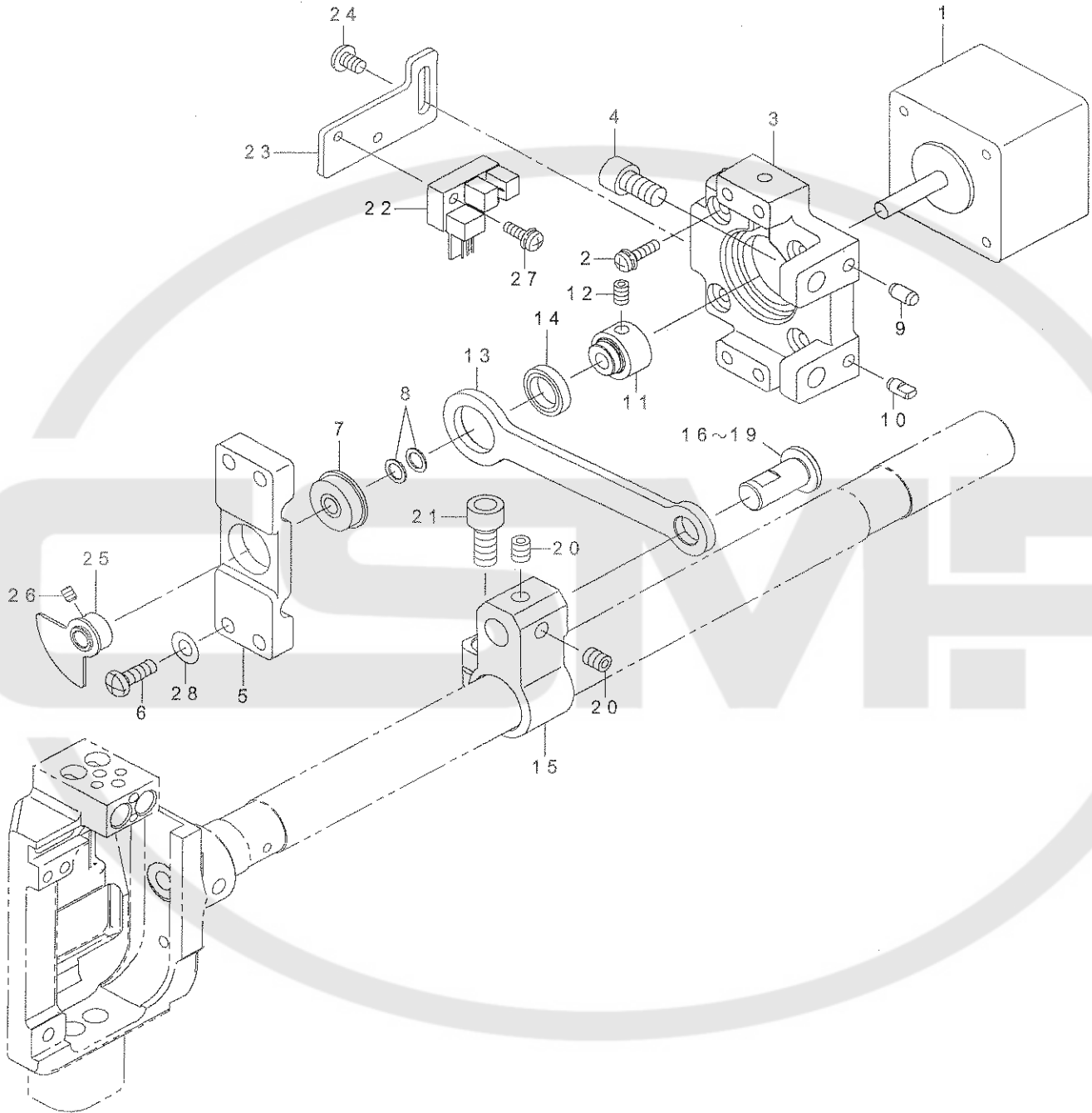
給油關係



REF.NO	NOTE	PART NO	DESCRIPTION	品 名	Qty
1		400-33445	OIL_TANK_BASE	給油タンク取付板	1
2		SL-6051292-TN	BOLT	座金付六角穴ボルト	2
3		400-34926	OIL_TANK_ASM.	オイルタンク組	1
4		SL-6040892-TN	BOLT	座金付六角穴ボルト	2
5		400-44679	ASSY_FLOTER	浮き子組	1
6		RO-2192001-00	O-RING	O リング	1
7		400-28689	SCREW	ねじ	1
8		RO-0982401-00	RUBBER RING	O リング	1
9		400-36167	OIL_GAGE	オイルゲージ	1
10		400-00344	LUBRICATING INLET CAP	給油キャップ	1
11 ☆		RO-0481901-00	RUBBER RING	O リング	1
12		400-29075	LUBRICATING_INLET	給油口	1
13		400-42287	ASSY_OIL_FILTER_R	オイルフィルター組 右	1
14		236-30650	OIL_FILTER_JOINT_ASM.	オイルフィルタージョイント (組)	(1)
15		236-30601	OIL FILTER JOINT	オイルフィルタージョイント	(1)
16		236-30106	TUBE B	チューブ B	(0.04)
17		236-29405	PIPE STOPPER B	パイプ止め B	(2)
18		400-42286	ASSY_OIL_FILTER_L	オイルフィルター組 左	1
19		236-30650	OIL_FILTER_JOINT_ASM.	オイルフィルタージョイント (組)	(1)
20		236-30601	OIL FILTER JOINT	オイルフィルタージョイント	(1)
21		236-30106	TUBE B	チューブ B	(0.05)
22		236-29405	PIPE STOPPER B	パイプ止め B	(2)
23		400-16749	TUBE HOLDER	パイプ押え	1
24		SM-4040655-SP	SCREW M4 L=6	なべ小ねじ M4 L=6	1
25		WP-0430800-SD	WASHER M4	平座金小形丸 M4	1
26		236-30007	TUBE	チューブ	5
27		236-29306	PIPE STOPPER A	パイプ止め A	20
28		236-30106	TUBE B	チューブ B	1
29		236-29405	PIPE STOPPER B	パイプ止め B	4
30		236-29504	DISTRIBUTOR	分配器 A	2
31		235-40305	FLOATER CASE CAP	浮き子ケースキャップ	2
32		236-30601	OIL FILTER JOINT	オイルフィルタージョイント	2

14. BACK TUCK COMPONENTS

バックタック関係



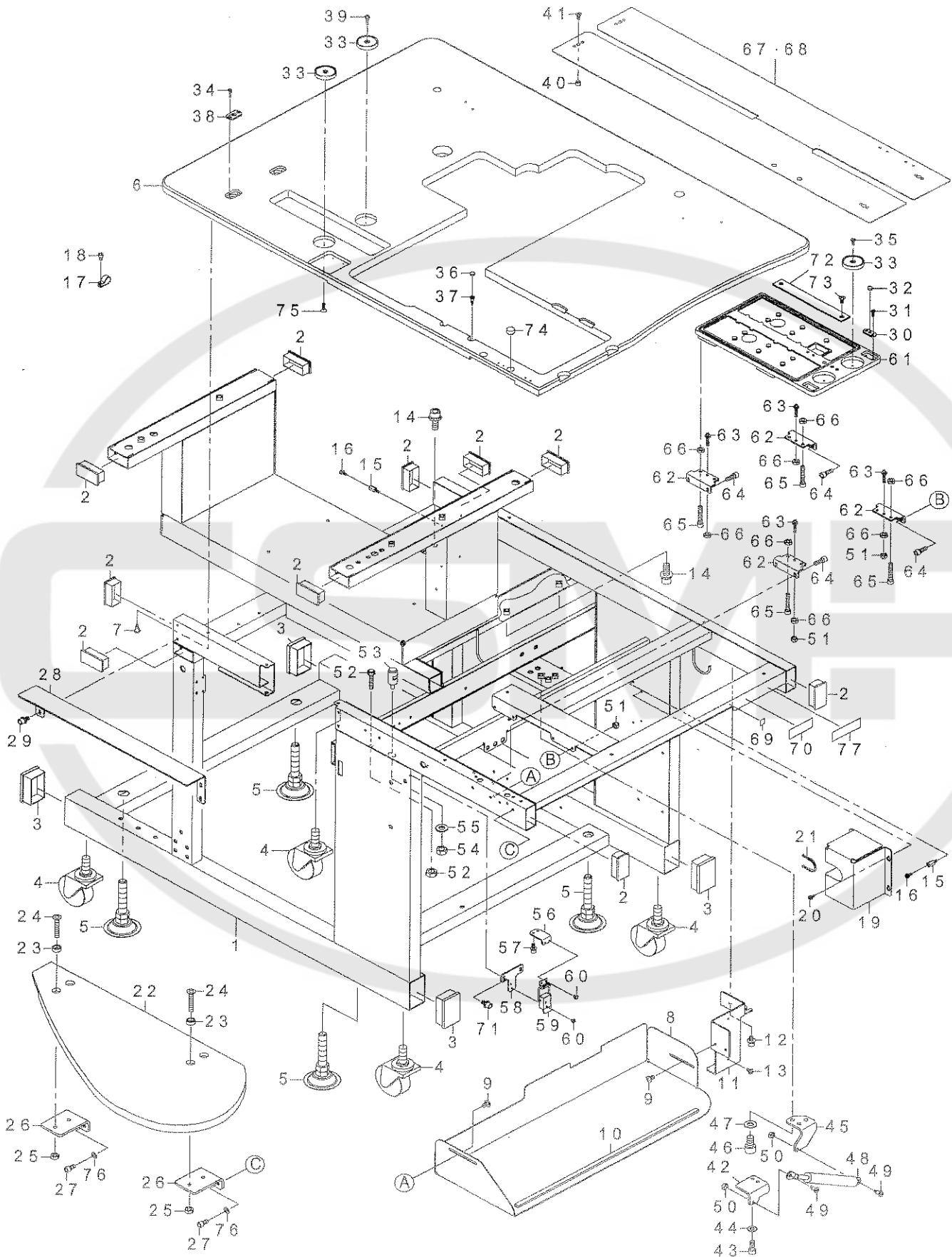
REF.NO	NOTE	PART NO	DESCRIPTION	品名	Qty
1	☆	400-44470	MARKING LIGHT MOTOR	マーキングライトモータ	1
2		SL-4031291-SC	SCREW M3X12	なべ小ねじ セムス M3 X 0.5 L	4
3		400-33448	PULSE_MOTOR_BASE	パルスモータベース	1
4		SM-6061202-TP	SCREW M6 L=12	六角穴ボルト M6 L=12	2
5		400-33469	BACK_TACK_BEARING_PLATE	バックタックベアリング板	1
6		SM-4041255-SP	SCREW M4 L=12	なべ小ねじ M4 L=12	4
7	☆	SB-1050020-00	BEARING	ころがり軸受	1
8		WP-0510516-SD	WASHER 5.1X7.5X0.5	平座金 5.1 X 7.5 X 0.5	2
9		133-02500	DOWEL PIN 2	ダウエルピン2	1
10		133-01908	DOWEL PIN	ダウエルピン	1
11		400-31053	BACK_TUCK_CAM	バックタックカム	1
12		SM-8040612-TP	SCREW M4 L=6	止めねじ M4 L=6	2
13		400-31052	BACK_TUCK_LINK	バックタックリンク	1
14		SB-1100021-00	BEARING	ころがり軸受	1
15		400-26143	BACK_FEED_ARM	バックタック送り腕	1
16	#01	225-72002	DRIVING PIN, A	針振り駆動ピン A	1
17	#01	225-72101	DRIVING PIN, B	針振り駆動ピン B	1
18	#01	225-72200	DRIVING PIN, C	針振り駆動ピン C	1
19	#01	225-72309	DRIVING PIN, D	針振り駆動ピン D	1
20		SM-8050612-TP	SCREW M5X6	止めねじ M5 X 0.8 L=6	2
21		SM-6061402-TP	SCREW M6 L=14	六角穴ねじ M6 L=14	1
22		HD-0005700-0A	PHOTO SENSOR	フォトセンサ	1
23		400-31055	PHOTO_SENSOR_PLATE	フォトセンサ取付板	1
24		SM-4040655-SP	SCREW M4 L=6	なべ小ねじ M4 L=6	2
25		400-31056	SENSOR_SLIT_ASM	センサスリット組	1
26		SM-8030412-TP	SCREW	止めねじ M3 L=4	2
27		SL-4031091-SC	SCREW M3 X 10	なべ小ねじ セムス	1
28		WP-0450000-SD	WASHER 4.5X8X0.5	平座金 4.5 X 8 X 0.5	4
		NOTE(注記)	#01....SELECTIVE PARTS	選択部品	

MECHANISM COMPILATION

装置編

15. FRAME & COVER COMPONENTS (1)

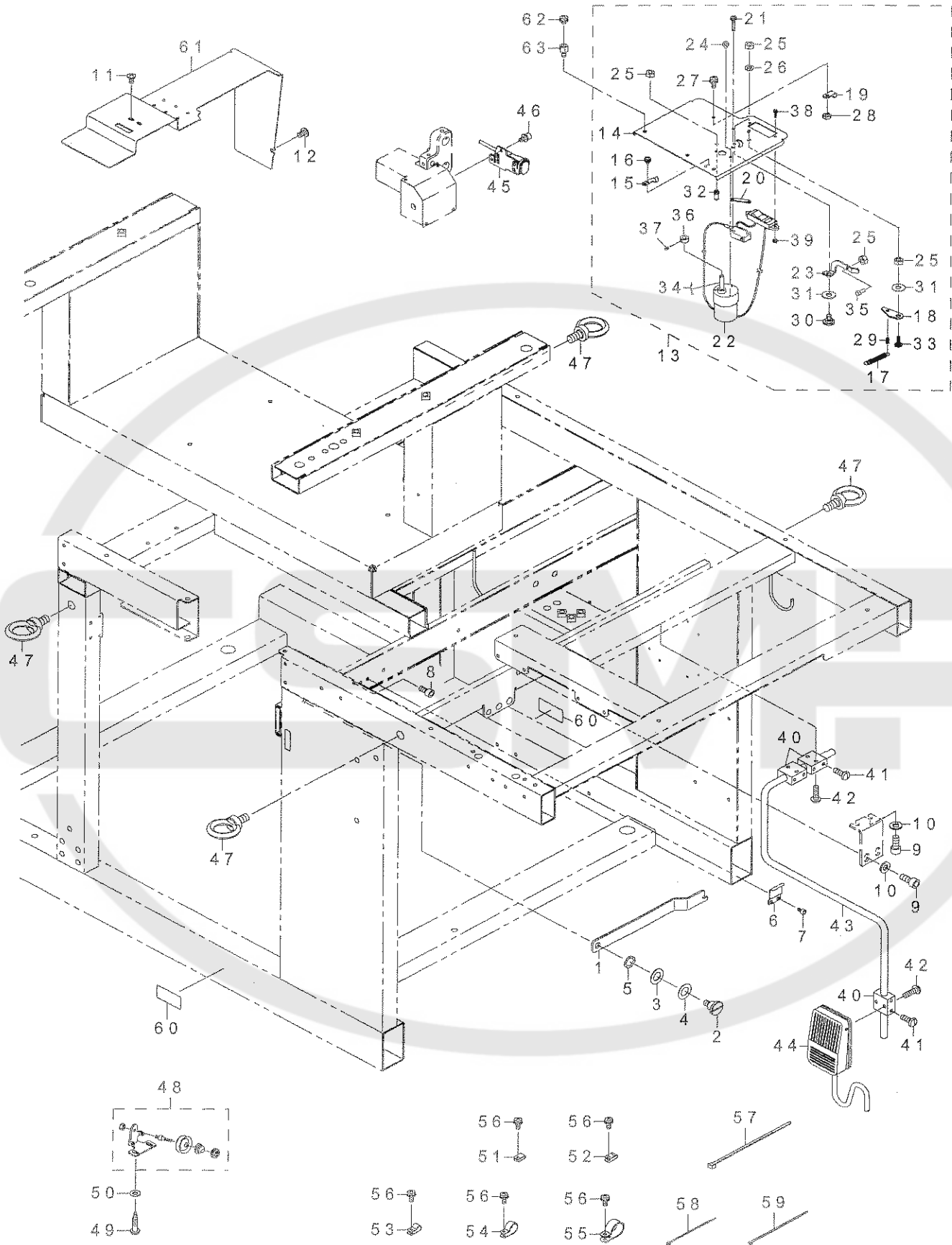
本体・カバー関係 (1)



REF.NO	NOTE	PART NO	DESCRIPTION	品名	Qty
1		400-23188	FRAME	フレーム	1
2		400-35075	CAP	キャップ	10
3		400-42653	CAP_LARGE	キャップ台	4
4		G5032-164-000	CASTER	キャスター	4
5		400-35074	ADJUST_BOLT	アジャストボルト	4
6		400-26350	MAIN_TABLE	メインテーブル	1
7		SK-3451601-SE	WOOD SCREW D=4.5 L=16	丸木ねじ D=4.5 L=16	13
8		400-26619	BOX_PLATE	袋布棚	1
9		SM-0050801-SC	SCREW M5 L=8	トラスねじ M5 L=8	4
10	☆	400-33803	BOX_PLATE_RUBBER	袋布棚ゴム	1
11		400-33789	MAIN_SWITCH_BRACKET	メインスイッチ土台	1
12		SL-6051092-TN	BOLT	座金付六角穴ボルト	2
13		SM-4040655-SN	SCREW M4X0.7 L=6	なべ小ねじ M4 L=6	2
14		SL-6082092-TN	BOLT	座金付六角穴ボルト	3
15		HX-0005600-0B	SPACER	スペーサ	8
16		SL-4030891-SC	SCREW M3X8	なべ小ねじ セムス M3 L=8	8
17		HX-0015000-0H	CABLE CLIP	ケーブルクリップ	7
18		SM-6040802-TN	BOLT	六角穴ボルト	7
19		400-39168	INT_COVER	中継基板カバー	1
20		SL-4030891-SC	SCREW M3X8	なべ小ねじ セムス M3 L=8	4
21		EA-9002B11-00	BUSHING L	自在ブッシュ L	0.13
22		400-26359	SUB_TABLE	サブテーブル	1
23		400-26362	TABLE_WASHER	テーブルスペーサ	4
24		SM-1063552-TN	SCREW M6 L=35	皿ねじ M6 L=35	4
25		NM-6060001-SC	NUT M6	六角ナット M6 1種	4
26		400-26360	SUB_TABLE_BRACKET	サブテーブル固定板	2
27		SM-6051002-TN	BOLT	六角穴ボルト	4
28		400-34007	STACKER_FLAT_PLATE	クランプバースタッカー	1
29		SL-6051092-TN	BOLT	座金付六角穴ボルト	4
30		400-26351	PIVOT_PLATE_A	支点板 A	2
31		SM-4030801-SN	SCREW M3 L=8	なべ小ねじ M3 L=8	4
32		400-26355	POSITION_PIN	位置決めピン	2
33		400-35100	MAGNET	マグネット	4
34		SK-3381301-SE	WOOD SCREW D=3.8 L=13	丸木ねじ D=3.8 L=13	6
35		SM-4030801-SN	SCREW M3 L=8	なべ小ねじ M3 L=8	2
36		E3160-750-000	BU MAGNET	BU マグネット	2
37		SK-1351601-SE	WOOD SCREW D=3.5 L=16	皿木ねじ D=3.5 L=16	2
38		400-26353	PIVOT_PLATE_C	支点板 C	2
39		SK-3271301-SE	WOOD SCREW D=2.7 L=13	丸木ねじ D=2.7 L=13	1
40		400-26354	POSITION_BOSS	位置決めボス	2
41		SM-1040801-SC	SCREW M4X0.7 L=8	皿小ねじ M4 X 0.7 L=8	2
42		400-23186	GAS_SPRING_BRACKET_A	ガスばね取付板 A	1
43		SM-6061402-TN	BOLT	六角穴ボルト	2
44		WP-0641601-SC	WASHER M6	平座金みがき丸 M6	2
45		400-23182	GAS_SPRING_BRACKET_B	ガスばね取付板 B	1
46		SM-6081602-TN	BOLT M8 L=16	六角穴ボルト M8 L=16	3
47		WP-0841601-SC	WASHER 8.4X17.4X1.6	平座金みがき丸 M8	3
48	☆	400-23177	GAS_SPRING_A	ガスばね A	1
49		SD-0801006-TP	SHOULDER SCREW D8 H10	段ねじ D8 H10	2
50		NM-6050001-SE	NUT M5	六角ナット M5	2
51		NM-7050032-SC	NUT M5	六角袋ナット	4
52		G6206-875-000	STOPPER BOLT	ストップボルト	2
53		400-23181	HEAD_GUIDE_PIN	頭部ガイドピン	1
54		NM-6080001-SE	NUT M8	六角ナット M8 1種	1
55		WP-0841601-SC	WASHER 8.4X17.4X1.6	平座金みがき丸 M8	1
56		400-23183	CLIP_BRACKET_A	クリップ板 A	1
57		SL-6041092-TN	SCREW	座金付六角穴ボルト	2
58		400-23185	CLIP_BRACKET_B	クリップ板 B	1
59	☆	400-26872	CATCH_CLIP_A	キャッチクリップ A	1
60		SM-4030455-SN	SCREW	なべ小ねじ M3 L=4	4
61		400-33778	SUCTION_BOX	吸引BOX	1
62		400-34474	SUCTION_BOX_BRACKET	吸引ボックス取付板	4
63		400-34475	SUCTION_BOX_ADJUST_BOLT	吸引ボックス調節ボルト	4
64		SM-6051402-TN	HEXAGONAL-HOLE BOLT M5 L=14	ロッカクアナボルト M5 L=14	8
65		SM-6053052-TN	SCREW M5 L=30	六角穴ボルト M5 L=30	8
66		NM-6050001-SP	NUT M5	六角ナット M5 X 0.8 1種	12
67	☆	#01 400-26357	SEWNING_TABLE_UNIT_8_14	縫製テーブルスタンダード08_14	1
68	☆	#01 400-27366	SEWNING_TABLE_UNIT_16_20	縫製テーブルスタンダード16_20	1
69		CM-6001001-01	WEEE MARK LABEL S	WEEE マーク ラベル S	1
70		CM-5001000-01	CE MARKING LABEL	CE マーキング銘板 (JUKI仕様)	1
71		SL-6051092-TN	BOLT	座金付六角穴ボルト	2
72		400-55802	SUCTION_SUPPORT_PLATE	吸引補助板	1
73		SM-1040801-SC	SCREW M4X0.7 L=8	皿小ねじ M4 X 0.7 L=8	2
74		TA-1701002-R0	RUBBER PLUG	止栓	1
75		SM-1041201-SC	SCREW M4 L=12	皿小ねじ M4 X 0.7 L=12	1
76		WP-0531001-SE	WASHER 5.3X9.5X0.6	平座金みがき丸 M5	4
77		400-64936	COMPLETE_NAME_PLATE	機種銘板	1
		NOTE(注記)	#01...SELECTIVE PARTS	選択部品	

16. FRAME & COVER COMPONENTS (2)

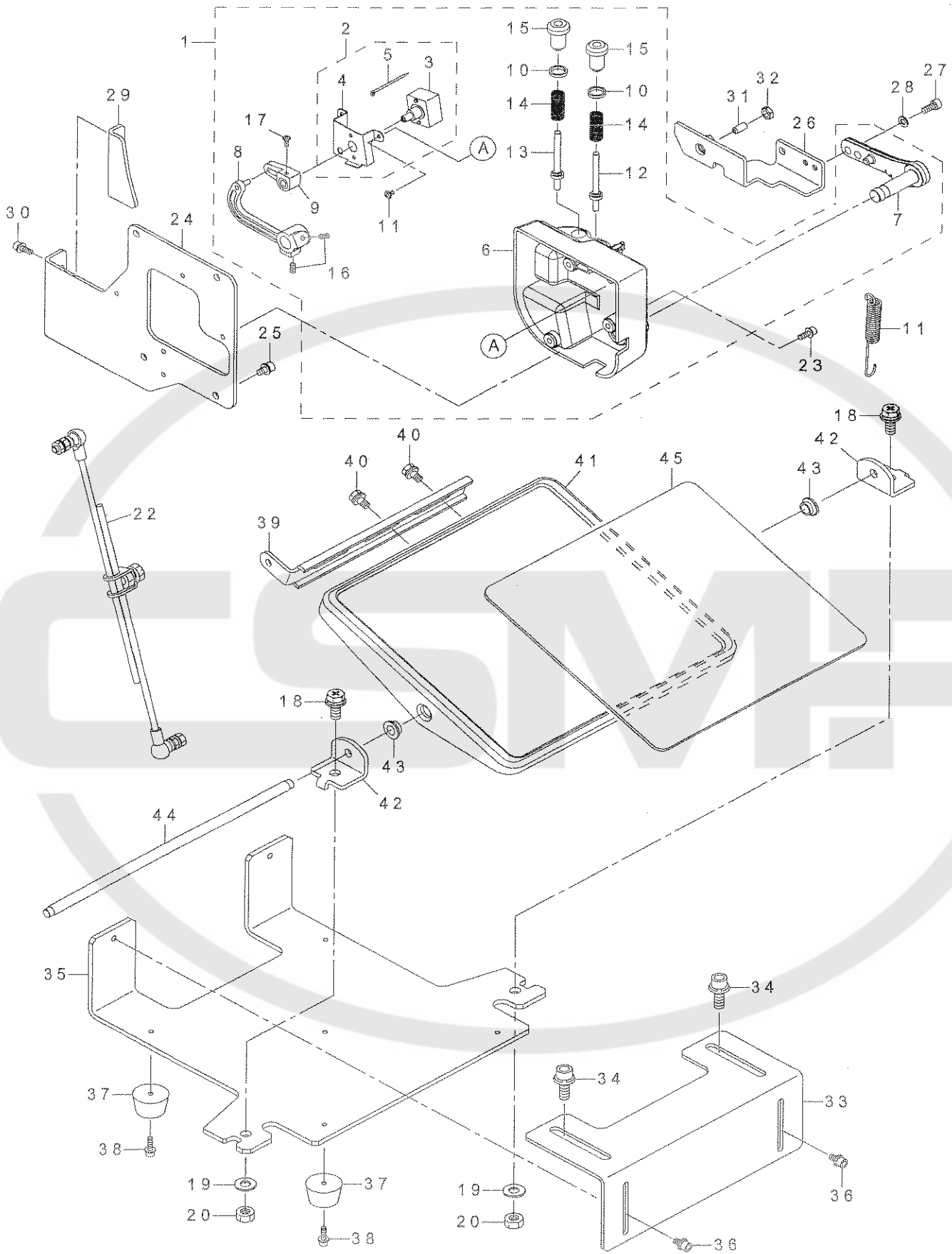
本体・カバー関係 (2)



REF.NO	NOTE	PART NO	DESCRIPTION	品名	Qty
1		400-25638	ROCK_BAR	頭部固定板	1
2		SD-1000646-TP	SHOULDER SCREW D10 H6.4	段ねじ D10 H6.4	1
3		WP-1021016-SD	WASHER 10.2X18X1	平座金 10.2X18X1	1
4		WP-1020616-SD	WASHER	平座金	1
5		WZ-1052010-KP	WAVED WASHER 10.5X14.5X0.3	波形座金 10.5X14.5X0.3	2
6		400-25639	ROCK_BAR_SUPPORT_PLATE	頭部固定支え	1
7		SM-6050802-TN	BOLT	六角穴ボルト	2
8		SM-6051002-TN	BOLT	六角穴ボルト	1
9		SM-6061402-TN	BOLT	六角穴ボルト	4
10		WP-0641601-SC	WASHER M6	平座金みがき丸 M6	4
11		SM-0040801-SC	SCREW M4 L=8	トラスねじ M4 L=8	2
12		SM-0050801-SC	SCREW M5 L=8	トラスねじ M5 L=8	1
13		400-59868	BOBBIN_WINDER_ASSY	糸巻き組図	1
14		400-59867	MOTOR_COVER	モーターカバー	(1)
15		105-02300	THREAD CUTTER	糸切り保持板	(1)
16		SL-4030591-SC	SCREW M3X5	なべ小ねじ M3X0.5 L=5	(1)
17		B3041-980-000	SPRING	押え上げレバー返しばね	(1)
18		138-89704	SWITCH PUSHING PLATE	スイッチ押し板	(1)
19		HX-0012300-00	CABLE CLIP	ケーブルクリップ	(1)
20		111-02308	MICRO SWITCH PLATE	マイクロスイッチ板	(1)
21		SL-4031681-SC	SCREW M3 X 16	なべ小ねじ セムス M3 L=16	(2)
22	☆	400-59866	MOTOR ASSY B	下糸巻きモータ組 B	(1)
23		138-70605	BOBBIN GUIDE	糸巻き装置 (結合)	(1)
24		SL-4030591-SC	SCREW M3X5	なべ小ねじ M3X0.5 L=5	(3)
25		NS-6110420-SP	NUT 11/64-40	六角ナット 11/64-40	(5)
26		WS-0451040-KP	SPRING WASHER 4.5X8.5X1	ばね座金 4.5X8.5X1	(2)
27		SL-4041081-SC	SCREW M4 L=10	なべ小ねじ セムス M4 L=10	(1)
28		NM-6040001-SC	NUT M4	六角ナット M4	(1)
29		B1110-280-000	THREAD CUTTING LINK SPRING RAC	糸切りリンクばね掛け	(1)
30		SD-0720221-SP	HINGE SCREW D=7.24 H=2.2	段ねじ D=7.24 H=2.2	(1)
31		WP-0651016-SH	WASHER 5.5X13X1	平座金 5.5X13X1	(2)
32		B3413-227-000-A	SPRING SUSPENSION	膝上げリンク腕ばね掛け軸	(1)
33		SD-0720222-TP	HINGE SCREW D=7.24 H=2.2	段ねじ D=7.24 H=2.2	(1)
34		B3212-761-000	LATCH SPRING	ボビン止めばね	(1)
35		B3208-280-000	BOBBIN WINDER ADJUSTING SCREW	ボビン押えボス	(1)
36		CS-0640611-SP	THRUST HOLDER	スラスト受	(1)
37		SS-8090530-TP	SCREW 9/64-40 L=5.0	止めねじ 9/64-40 L=5	(1)
38		SL-4031281-SC	SCREW M3 L=12	なべ小ねじ セムス M3 L=12	(2)
39		NM-6030001-SC	NUT M3	六角ナット M3X0.5 シュ	(2)
40		400-34447	NEE_SWITCH_BASE	膝スイッチ台	3
41		SM-5051400-SC	SCREW M5 L=14	トラスねじ M5X0.8 L=14	6
42		SM-4051655-SP	SCREW M5 L=16	なべ小ねじ M5 L=16	6
43		400-34450	SWITCH_SHAFT	膝スイッチ軸	1
44	☆	400-26945	NEE_SWITCH_ASSY	膝スイッチ組	1
45		320-02354	SWITCH ASM.	一時停止スイッチ組	1
46		SL-6040892-TN	BOLT	座金付六角穴ボルト	2
47		G5039-171-000	EYE BOLT M12	アイボルト (M12)	4
48		400-53150	BOBBIN_WINDER_TENSION_BRACKET	下糸案内台組	1
49		SK-3412001-SC	WOOD SCREW D=4.1 L=20	丸木ねじ D=4.1 L=20	2
50		WP-0501016-SC	WASHER 5X10.5X1	平座金 5X10.5X1	2
51		HX-0015000-00	CLIP	ケーブルクリップ	3
52		HX-0015000-0A	CABLE CLAMP	ケーブルクリップ	5
53		HX-0015000-0C	CABLE CLIP	束線パーツ	6
54		HX-0015000-0H	CABLE CLIP	ケーブルクリップ	6
55		HX-0015000-0M	CABLE CLIP	ケーブルクリップ	1
56		SL-4041091-SC	SCREW M4 L=10	なべ小ねじ セムス M4X0.7 L=10	21
57		HX-0006500-0A	CABLE CLIP	束線バンド	3
58		EA-9500B01-00	CABLE BAND	束線バンド	40
59		EA-9500B02-00	CABLE BAND 150	結束バンド 150	20
60		168-70206	GRAVITY SEAL	荷重中心シール	2
61		400-34449	ARM_COVER	アームカバー	1
62		HX-0033900-0E	SPACER	スペーサ	3
63		SL-4040691-SC	SCREW M4 L=6	座金付なべ小ねじ M4 L=6	3

17. PEDAL SWITCH COMPONENTS

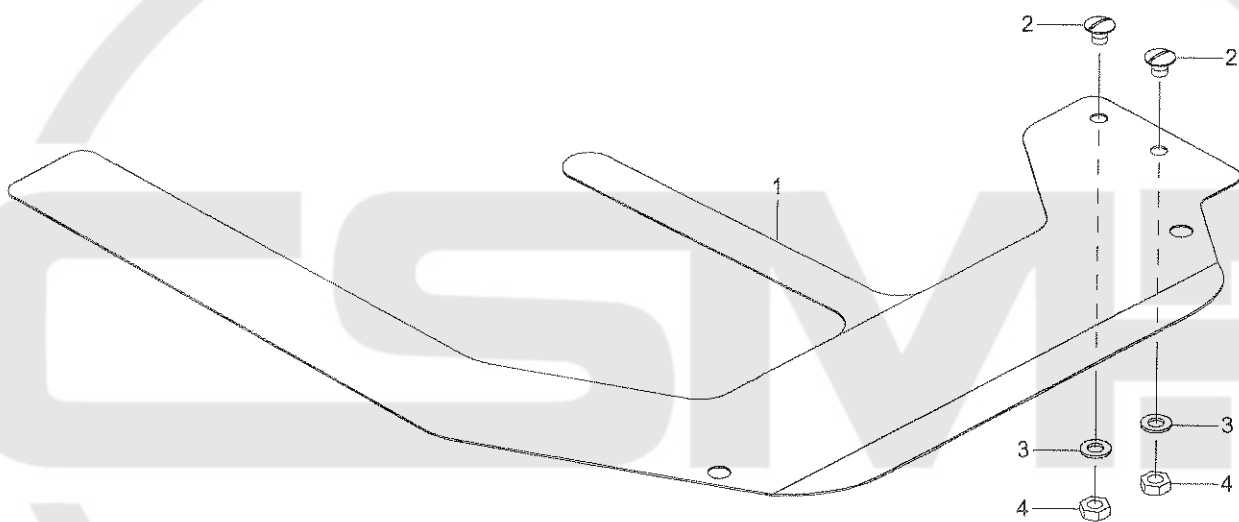
足踏スイッチ関係



REF.NO	NOTE	PART NO	DESCRIPTION	品名	Qty
1	☆	400-06128	PEDAL SENSOR B ASM.	ペダルセンサ B 組	1
2		400-06135	SENSOR HOLDING A PLATE ASM.	センサ取付け板 A 組	(1)
3	☆	400-06136	SENSOR A ASM.	センサ A 組	(1)
4		400-06206	SENSOR_INSTALLING_PLATE	センサ取付け板	(1)
5		EA-9500B01-00	CABLE BAND	束線バンド	(1)
6		400-06104	PEDAL_SENSOR_BASE	ペダルセンサーベース	(1)
7		400-06112	PEDAL_LEVER	ペダルレバー	(1)
8		400-06204	PEDAL_LINK	ペダルリンク	(1)
9		400-06205	VOLUME_LINK	ポリウムリンク	(1)
10		400-06202	ADJUST_NUT	調節ナット	(2)
11	☆	SV-4030601-SN	SCREW M3 L=6	座付タッピンねじ M3 L=6	(2)
12		400-06208	SPRING_SHAFT_A	ばね軸 A	(1)
13		400-06209	SPRING_SHAFT_B	ばね軸 B	(1)
14		400-06211	SPRING_B	ばね B	(2)
15		400-06212	ADJUST_SCREW	調節ねじ	(2)
16		SM-8040802-TP	SCREW M4X8	止めねじ M4 X 0.7 L=8	(2)
17		SM-4030801-SC	SCREW M3 X 8	なべ小ねじ M3 X 0.5 L=8	(1)
18		SL-9082091-SE	WASHER HEXAGONAL BOLT	座金付六角ボルト	2
19		WP-0871602-SE	WASHER 8.7X18X1.6	平座金 8.7 X 18 X 1.6	2
20		NM-6080001-SE	NUT M8	六角ナット M8 1種	2
21	☆	400-38661	FRONT_SPRING_C	ペダルスプリング C	1
22		229-58458	CONNECTING ROD ASM. B	連結棒 B (組)	1
23		SL-6041292-TN	SCREW	座金付六角穴ボルト	3
24		400-50225	PEDAL_BASE_A	ペダル土台 A	1
25		SL-6051092-TN	BOLT	座金付六角穴ボルト	4
26		400-50230	PEDAL_LEVER_BRACKET_VER2	ペダルレバー板	1
27		SM-6051202-TN	SCREW M5X0.8 L=12	六角穴ボルト M5 X 0.8 L=12	2
28		WP-0531000-SC	WASHER 5.3X10X1	平座金 5.3 X 10 X 1	2
29		400-34457	PEDAL_LEVER_SPPORT_GUIDE	ペダルレバー支え	1
30		SL-6041292-TN	SCREW	座金付六角穴ボルト	2
31	☆	400-50259	PLUNGER	プランジャー	1
32		NM-6100001-SC	NUT M6	六角ナット M6	1
33		400-34453	PEDAL_STAY_A	ペダル土台 A	1
34		SL-6082092-TN	BOLT	座金付六角穴ボルト	2
35		400-34454	PEDAL_STAY_B	ペダル土台 B	1
36		SL-6051092-TN	BOLT	座金付六角穴ボルト	2
37		G5018-136-000	RUBBER LEGS RUBBER STUD	ゴム脚	5
38		SL-6041492-TN	SCREW	座金付六角穴ボルト	5
39		111-58706	PEDAL ADJUSTING PLATE	踏み板調節板	1
40		SL-9061291-SE	WASHER HEXAGONAL BOLT M6 L=12	座金付六角ボルト	2
41		111-58805	PEDAL	踏み板	1
42		111-59001	PEDAL SHAFT BRACKET	踏み板軸受け	2
43		D8113-555-B00	PEDAL BUSHING	踏み板ブッシュ	2
44		D8115-555-B00	PEDAL SHAFT	ペダル軸	1
45		111-58904	PEDAL MAT	踏み板マット	1

18. POKET BAG CLAMP COMPONENTS

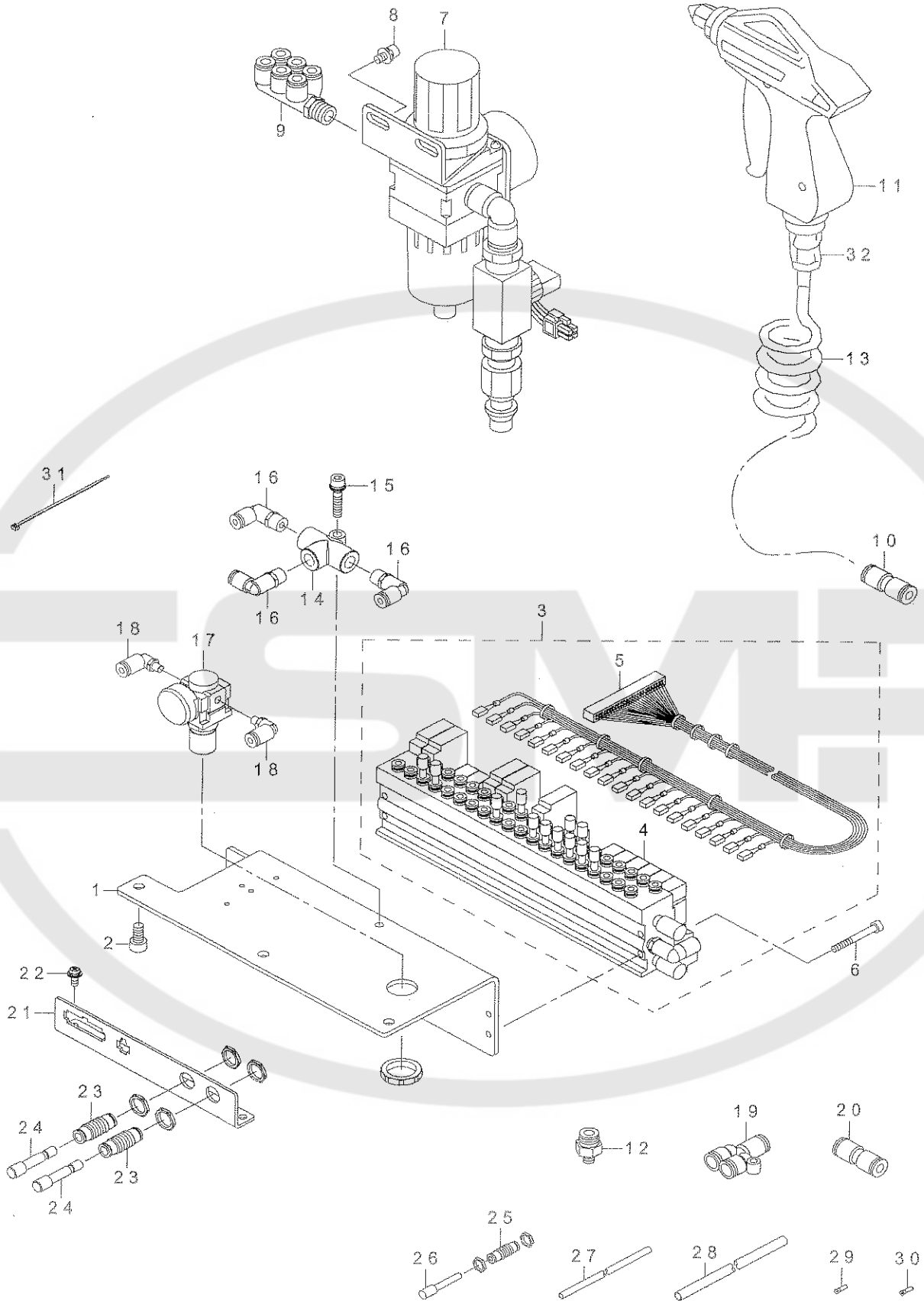
ポケットバッグクランプ関係



REF.NO	NOTE	PART NO	DESCRIPTION	品 名	Qty
1	☆	400-34441	POCKET_BAG_CLAMP	箱ポケット押え	1
2		SM-5040550-TP	SCREW M4 L=5	ねじ M4 L=5	2
3		WP-0430800-SD	WASHER M4	平座金小形丸 M4	2
4		NM-6040000-SN	NUT M4	六角ナット M4	2



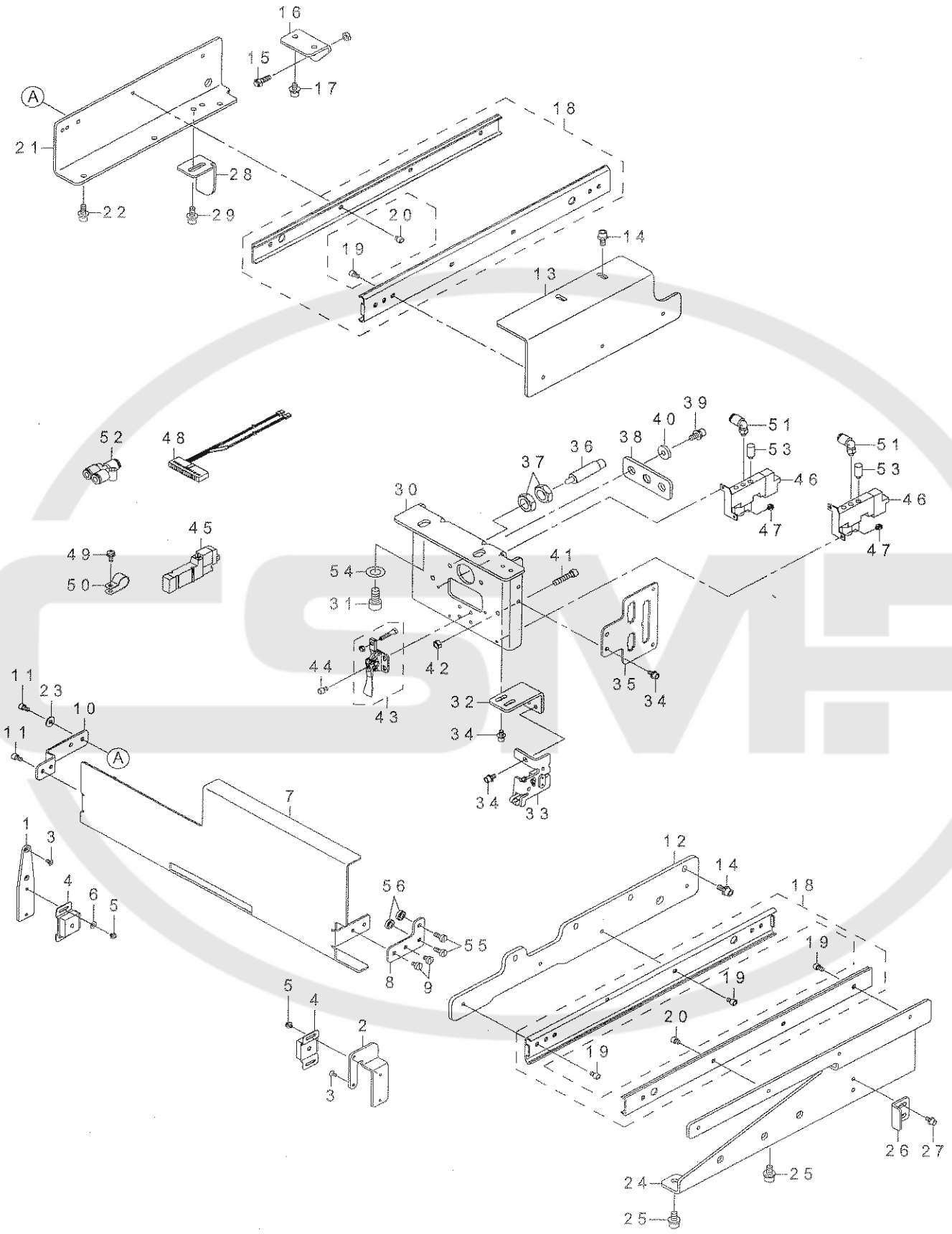
19. AIR EQUIPMENT COMPONENTS
 エア—機器関係



REF.NO	NOTE	PART NO	DESCRIPTION	品名	Qty
1		400-26348	MANIFOLD_VALVE_BASE	マニホールドバルブベース	1
2		SM-6081202-TN	BOLT	六角穴ボルト	3
3		400-44842	MANIFOLD_ASSY	マニホールド総組	1
4	☆	400-35097	MANIFOLD_VALVE_ASSY	マニホールドバルブ組	(1)
5	☆	400-35098	AIR SOLENOID VALVE CORD	電磁弁コード	(1)
6		SM-6043552-TN	SCREW M4 L=35	六角穴付ボルト	4
7		G5604-254-0A0	FILTER REGULATOR ASM.	フィルターレギュレータ組	1
8		SL-6051092-TN	BOLT	座金付六角穴ボルト	2
9		PJ-3090652-01	TRIPLE BRANCH UNIVERSAL ELBOW	トリプルブランチユニバーサルエルボ	1
10		PJ-3030600-01	STRAIGHT UNION	ストレート ユニオン	1
11	☆	400-44823	AIR_GUN	エアガン	1
12		PJ-3010651-03	HALF UNION 6XPT1/8	ハーフユニオン	1
13		G5458-116-000	CURLED TUBE	カールチューブ	1
14		PV-2051010-00	SHUTTLE VALVE	シャトルバルブ	1
15		SL-6052592-TN	BOLT	座金付六角穴ボルト	1
16		PJ-3040451-02	ELBOW UNION, C	エルボユニオン C	3
17	☆	PF-0205010-C0	AIR REGULATOR	レギュレータ	1
18		PJ-3040405-04	ELBOW UNION	エルボユニオン	2
19		PJ-3080600-03	Y UNION	ユニオンワイ	5
20		PJ-3030600-01	STRAIGHT UNION	ストレート ユニオン	1
21		400-34464	PLUG_BRACKET	プラグブラケット	1
22		SL-4041091-SC	SCREW M4 L=10	なべ小ねじ セムス M4 X 0.7 L=1	3
23		PJ-2300062-00	UNION	隔壁用ユニオン	6
24		PX-9500010-00	PLUG	プラグ	7
25		PJ-2300042-00	UNION	隔壁用ユニオン	1
26		PX-5000140-00	PLUG	プラグ	1
27		BT-0400251-EB	URETHANE HOSE, BLACK	ウレタンホース 黒	50
28		BT-0600400-EC	TUBE HOSE, BLUE	ウレタンホース 青	50
29		PC-022403E-00	INSERT RING	インサートリング	5
30		PC-022403F-00	INSERT RING	インサートリング	4
31		EA-9500B01-00	CABLE BAND	束線バンド	20
32		PJ-3010652-01	HALF UNION 6XPT1/4	ハーフユニオン	1

21. CORNER KNIFE COMPONENTS

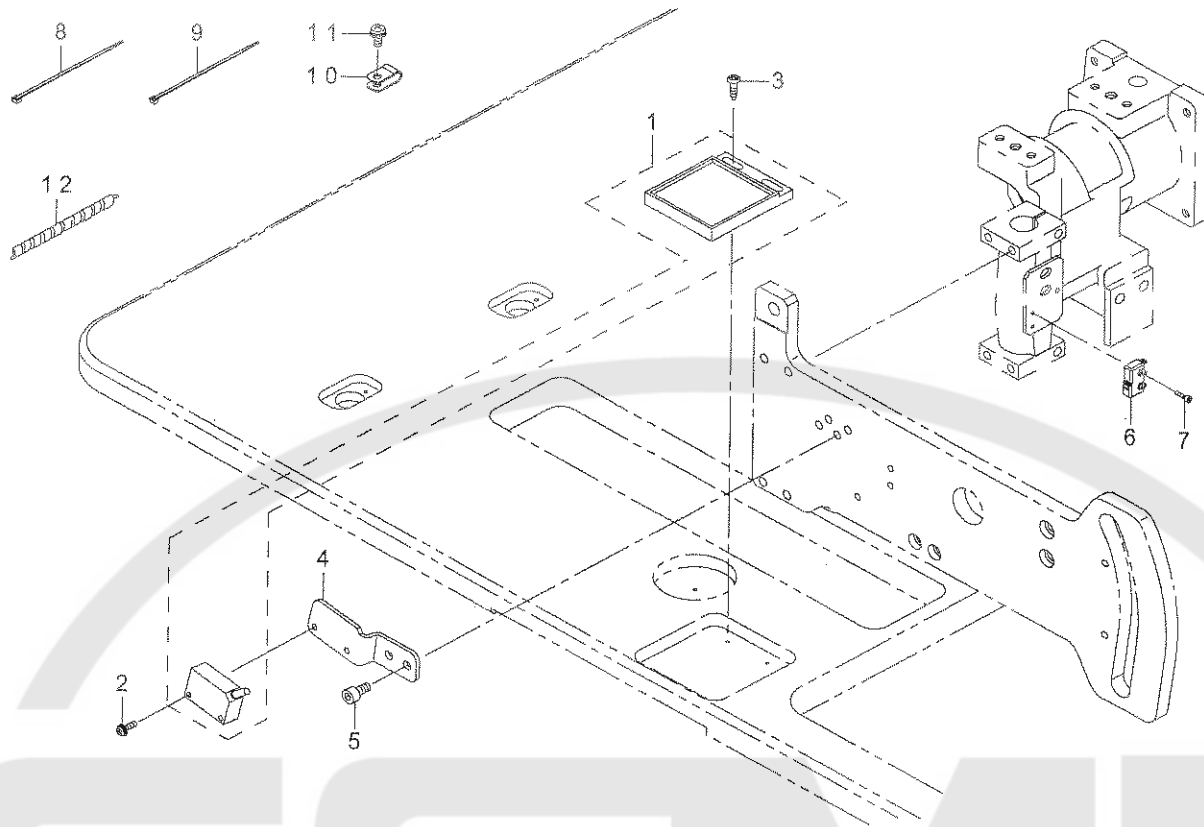
コーナーメス関係



REF.NO	NOTE	PART NO	DESCRIPTION	品名	Qty
1		400-51534	MAGNET_PLATE_A	マグネットプレート A	1
2		400-51535	MAGNET_PLATE_B	マグネットプレート B	1
3		SM-1030601-SC	SCREW M3 L=6	皿小ねじ M3 X 0.5 L=6	4
4 ☆		400-44283	MAGNET_CATCH	マグネット	2
5		SL-4030591-SC	SCREW M3X5	なべ小ねじ M3 X 0.5 L=5	4
6		WP-0370316-SD	WASHER 3.7X8X0.3	平座金 3.7 X 8 X 0.3	2
7		400-33793	CORNER_KNIFE_UNIT_COVER	コーナームスユニットカバー	1
8		400-44290	COVER_PLATE_A	カバープレート A	1
9		SM-6040650-TP	SCREW	平ねじ M4 L=6	2
10		400-44291	COVER_PLATE_B	カバープレート B	1
11		SM-6040650-TP	SCREW	平ねじ M4 L=6	4
12		400-44277	SLIDE_RAIL_BASE_A	スライドレール台 A	1
13		400-51523	SLIDE_RAIL_BASE_B	スライドレール台 B	1
14		SL-6051292-TN	BOLT	座金付六角穴ボルト	6
15		400-36277	STOPPER_BOLT	ローラースタッカー VER 2	1
16		400-64270	BASE_PLATE	ベース板	1
17		SL-6051092-TN	BOLT	座金付六角穴ボルト	2
18		400-35072	SLIDE_RAIL	スライドレール	2
19		SM-6040650-TP	SCREW	平ねじ M4 L=6	8
20		SM-6040460-TP	SCREW	平ねじ M4 L=4.2	6
21		400-51520	SLIDE_BRACKET_A	スライド板 A	1
22		SL-6051492-TN	BOLT	座金付六角穴ボルト	3
23		WP-0431005-SP	PLAIN WASHER 4.3X12X1	平座金 4.3 X 12 X 1	2
24		400-51521	SLIDE_BRACKET_B	スライド板 B	1
25		SL-6061292-TN	SCREW	座金付六角穴ボルト	2
26		400-51529	STOPPER_PLATE_A	ストッパープレート A	1
27		SL-6040892-TN	BOLT	座金付六角穴ボルト	2
28		400-51533	STOPPER_PLATE_B	ストッパープレート B	1
29		SL-6051492-TN	BOLT	座金付六角穴ボルト	2
30		400-51524	FRAME_BRACKET	フレーム土台	1
31		SM-6081602-TN	BOLT M8 L=16	六角穴ボルト M8 L=16	2
32		400-51528	OPEN_SENSOR_BKT	開き検知板	1
33		M8598-610-AA0	HEAD DETECT SWITCH ASM.	頭部検出スイッチ総組	1
34		SL-6040892-TN	BOLT	座金付六角穴ボルト	5
35		400-62138	PLUG_BRACKET	プラグブラケット	1
36		400-44019	SPRING_PLUNGER	プランジャー	1
37		NM-6120003-SC	NUT M12	六角ナット M12 3種	2
38		400-33791	GUIDE_PLATE	ガイド板	1
39		SL-6051292-TN	BOLT	座金付六角穴ボルト	2
40		WP-0553216-SD	WASHER	平座金	2
41		SM-6052502-TN	HEXAGONAL-HOLE BOLT	六角穴ボルト	2
42		NM-6050001-SC	NUT M5	六角ナット M5 X 0.8 1種	2
43		400-33786	TOGGLE_CLAMP	トグルクランプ	1
44		SM-6040602-TN	BOLT	六角穴ボルト	4
45 ☆		PV-1501040-00	5-PORT SOKENOID VALVE	5ポート電磁弁	1
46 ☆		PV-1502060-A0	5 PORT MAGNETIC TRANSFER VALVE	5ポート電磁切換弁	2
47		SL-4030591-SC	SCREW M3X5	なべ小ねじ M3 X 0.5 L=5	4
48 ☆		400-62769	ADDITIONAL AIR SOLENOID VALVE	追加電磁弁コード組	1
49		HX-0015000-0F	CABLE CLIP	ケーブルクリップ	1
50		SL-4041081-SC	SCREW M4 L=10	なべ小ねじ セムス M4 L=10	1
51		PJ-3040405-05	ELBOW	エルボユニオン	2
52		PJ-3080600-03	Y UNION	ユニオンワイ	1
53		PX-0505010-00	SILENCER	消音器	4
54		WP-0841600-SC	WASHER	平座金	2
55		SM-6041050-TP	SCREW	平ねじ M4 L=10	2
56		B2632-372-000-A	ROLL	コロ	2

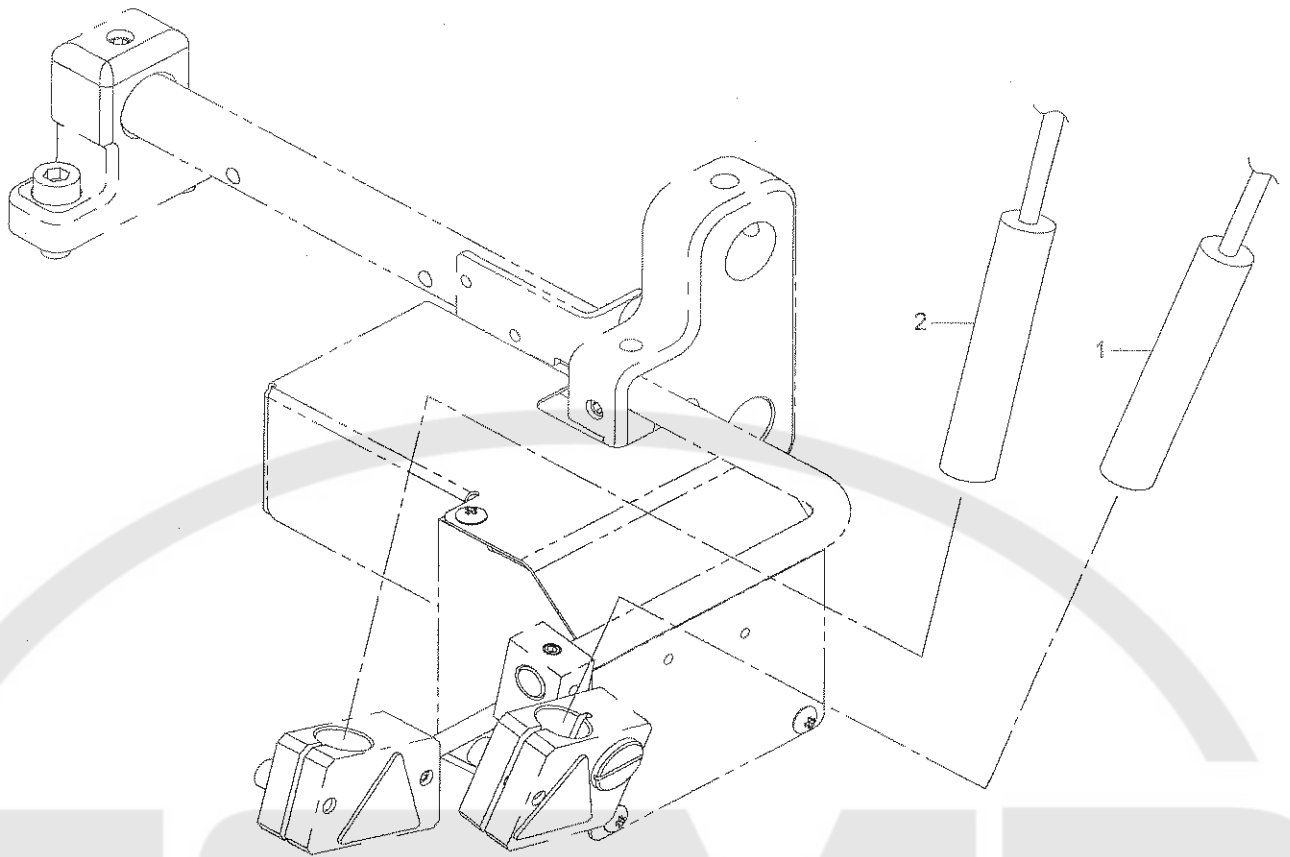
22. BINDER COMPONENTS

バインダー関係



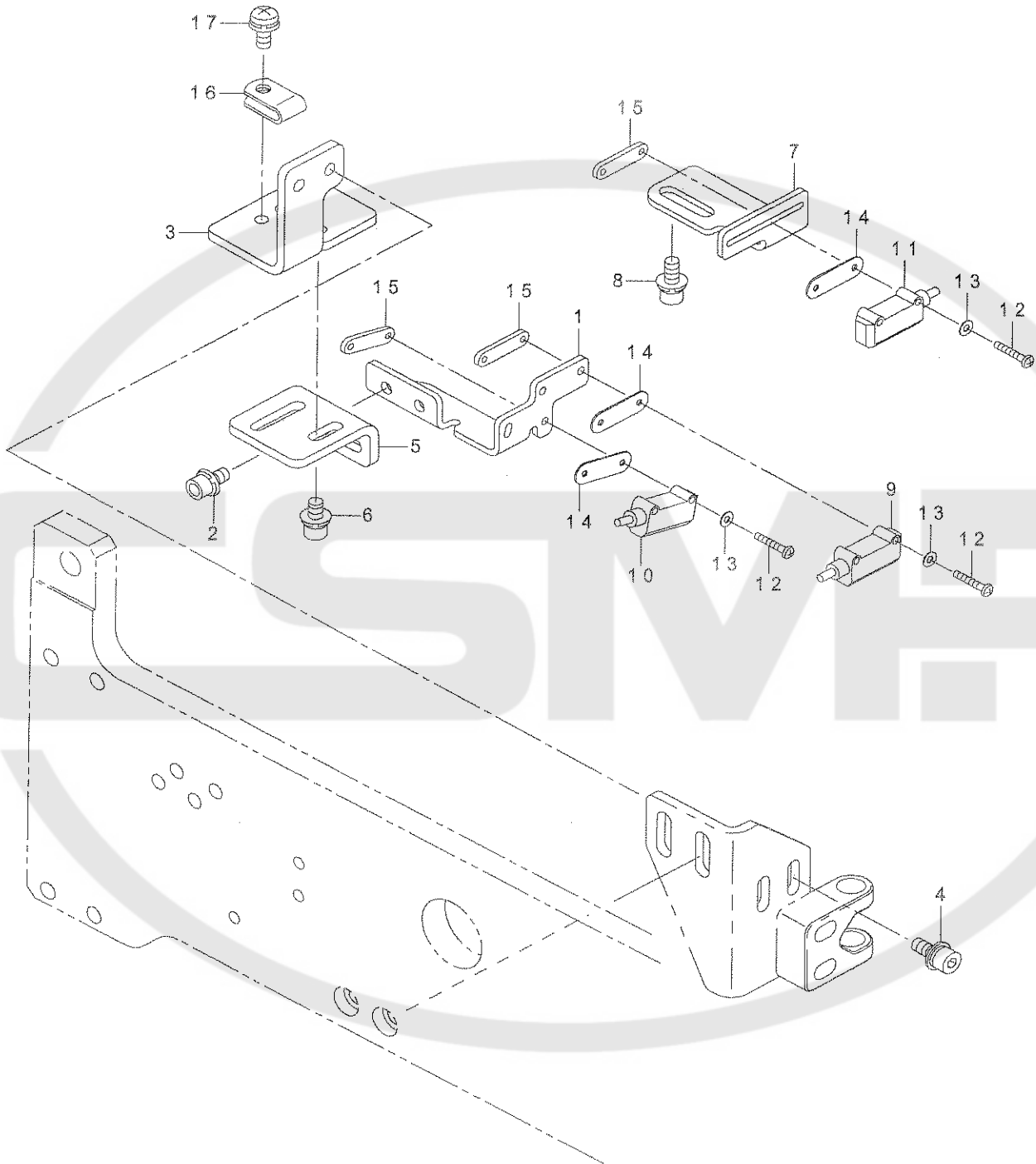
REF.NO	NOTE	PART NO	DESCRIPTION	品名	Qty
1	☆	400-44002	SENSOR ASM	生地検出センサー組	1
2		SL-4031091-SC	SCREW M3 X 10	なべ小ねじ セムス	2
3		SK-3381301-SE	WOOD SCREW D=3.8 L=13	丸木ねじ	2
4		400-26356	SENSOR_PLATE	センサープレート	1
5		SM-6051002-TN	BOLT	六角穴ボルト	2
6	☆	400-44001	BINDER OPEN SWITCH ASM	バインダー開き検知スイッチ組	1
7		SM-6020802-TN	SCREW M2 L=8	六角穴ボルト M2 L=8	2
8		EA-9500B00-00	CLIP CV-70S	結束バンド 60	1
9		EA-9500B01-00	CABLE BAND	束線バンド	2
10		HX-0015000-0A	CABLE CLAMP	ケーブルクリップ	1
11		SL-4041091-SC	SCREW M4 L=10	なべ小ねじ セムス M4 X 0.7 L=1	1
12		HX-0031400-0B	SPIRAL TUBE	スパイラル チューブ	0.35

23. MARKING LIGHT COMPONENTS
 マーキングライト



REF.NO	NOTE	PART NO	DESCRIPTION	品名	Qty
1	☆	HE-0005300-00	LAMP	マーキングランプ	1
2	☆	HE-0005200-00	LAMP	マーキングランプ	1

24. FLAP PHOTOTUBE COMPONENTS
フラップ光電管関係

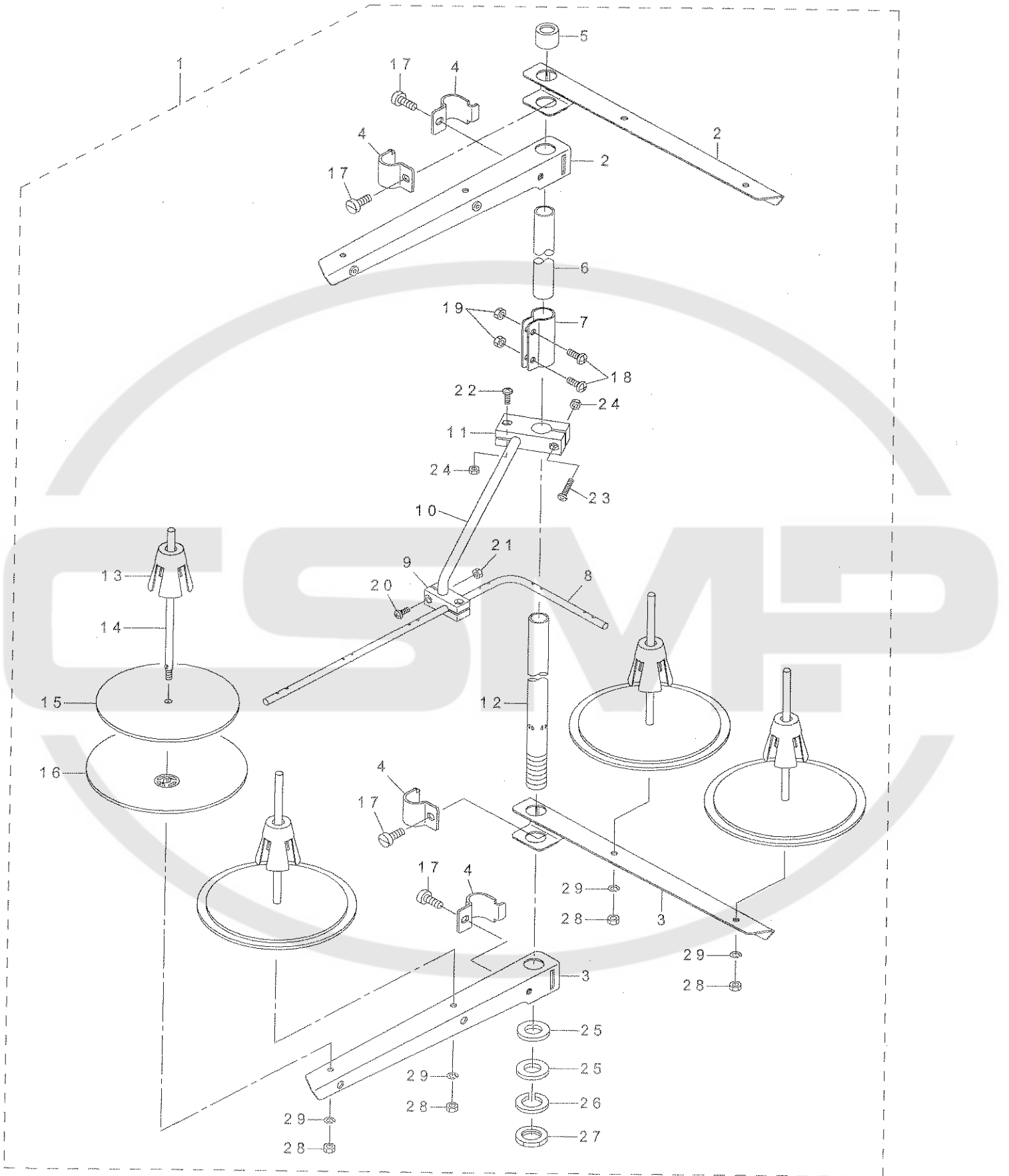


REF.NO	NOTE	PART NO	DESCRIPTION	品名	Qty
1		400-57947	SLANT_FLAP_SENSOR_BRACKET_L	斜めフラップセンサ取付け板 L	1
2		SL-6040892-TN	SCREW M4 L=8	止めねじ	2
3		400-57945	SLANT_FLAP_SENSOR_BRACKET_A	斜めフラップセンサ取付け板 A	1
4		SL-6041092-TN	SCREW M4 L=10	止めねじ	2
5		400-57946	SLANT_FLAP_SENSOR_BRACKET_B	斜めフラップセンサ取付け板 B	1
6		SL-6040892-TN	BOLT	座金付六角穴ボルト	2
7		400-34459	FLAP_SENSOR_BRACKET_R	フラップセンサ取付け板 R	1
8		SL-6041092-TN	SCREW	座金付六角穴ボルト	2
9 ☆		400-43999	FLAP_SENSOR_ASM_L	フラップセンサー組 L	1
10 ☆		400-62775	FLAP_SENSOR_ASM_L_SUB	補助フラップセンサ左	1
11 ☆		400-44000	FLAP_SENSOR_ASM_R	フラップセンサー組 R	1
12		SM-4021201-SC	SCREW M2 L=12	なべ小ねじ M2 L=12	6
13		WP-0220301-SC	WASHER M2	平座金みがき丸 M2	6
14		400-53421	FIBER_BRACKET_SPACER	ファイバーブラケットスペーサー	3
15		400-34460	FLAP_SENSOR_BRACKET	フラップセンサブラケット	3
16		HX-0015000-00	CLIP	ケーブルクリップ	1
17		SL-4041091-SC	SCREW M4 L=10	なべ小ねじ セムス M4 X 0.7 L	1



25. THREAD STAND COMPONENTS

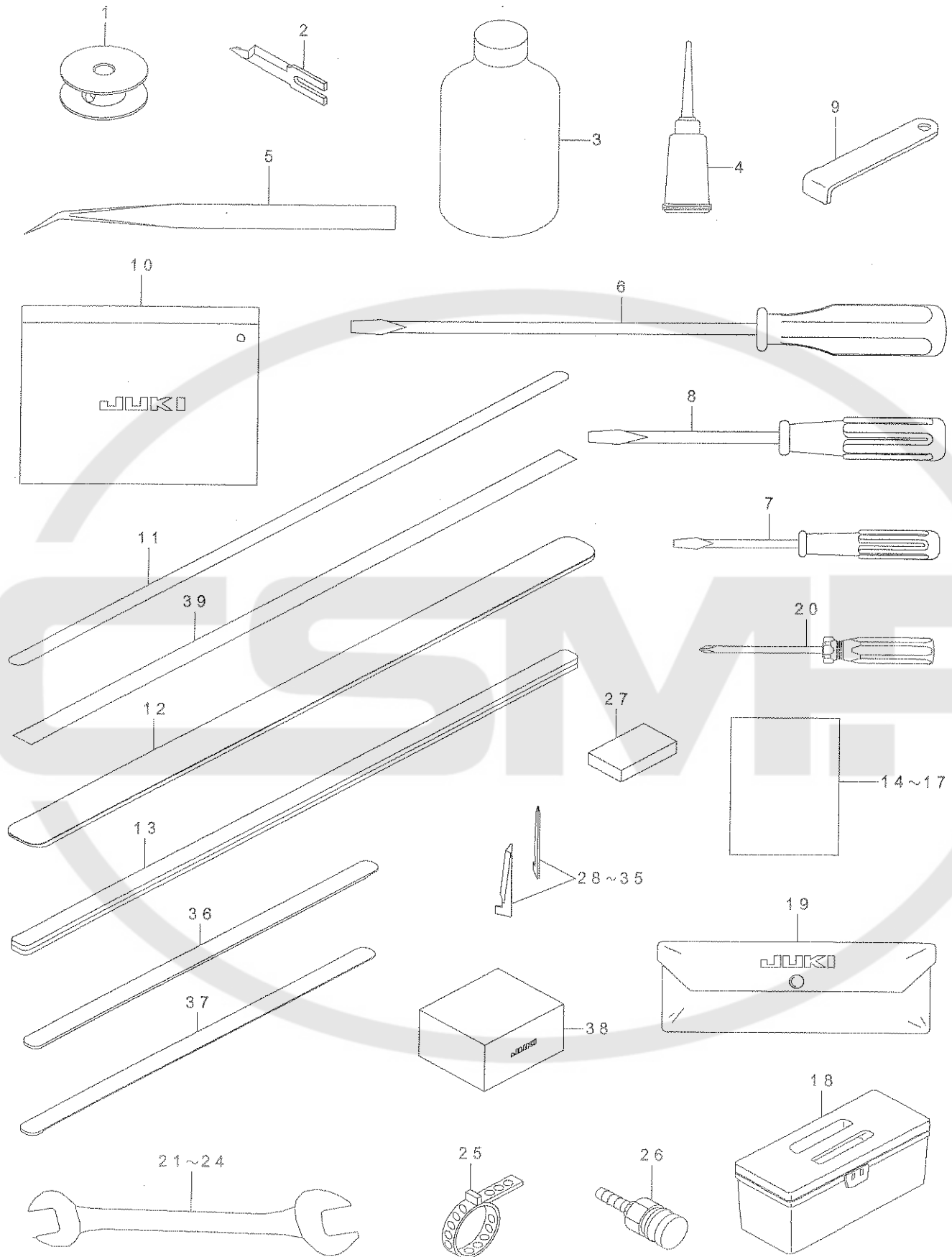
糸立装置関係



REF.NO	NOTE	PART NO	DESCRIPTION	品名	Qty
1		131-67556	THREAD STANDING DEVICE ASM.	糸立て装置(組)	1
2		229-30556	THREAD STANDING ARM ASM.	糸立て腕(組)	(2)
3		229-30507	SPOOL REST ARM	糸立て腕	(2)
4		229-30705	THREAD GUIDE ARM JOINT	糸立て棒締め金具	(4)
5		229-31406	SPOOL REST ROD RUBBER CAP	糸立て棒保護ゴム	(1)
6		229-30408	SPOOL REST ROD, UPPER	糸立て棒(上)	(1)
7		229-31307	SPOOL REST ROD JOINT	糸立て棒継ぎ手	(1)
8		131-67903	THREAD STANDING THREAD GUIDE	糸立て糸案内	(1)
9		131-68000	THREAD GUIDE BASE, LOWER	糸立て糸案内(下)台	(1)
10		131-68109	THREAD GUIDE ARM BASE	糸立て糸案内腕	(1)
11		131-68208	THREAD GUIDE ARM BASE	糸立て糸案内腕台	(1)
12		229-30309	SPOOL REST ROD, LOWER	糸立て棒(下)	(1)
13		229-31109	SPOOL RETAINER	糸巻き振れ止め	(4)
14		229-31000	SPOOL PIN	糸巻き受け棒	(4)
15		229-30903	SPOOL REST CUSHION	糸巻き受け皿クッション	(4)
16		229-30804	SPOOL REST	糸巻き受け皿	(4)
17		SM-6061610-SC	SCREW M6 L=16	平小ねじ M6 L=16	(4)
18		SM-4051405-SE	SCREW M5 L=14	なべ小ねじ M5 L=14	(2)
19		NM-6050001-SE	NUT M5	六角ナット M5	(2)
20		SM-4041001-SC	SCREW M4X0.7 L=10	なべ小ねじ M4X0.7 L=10	(2)
21		NM-6040002-SE	NUT M4X0.7	六角ナット M4X0.7 2種	(2)
22		SM-4041201-SC	SCREW M4 L=12	なべ小ねじ M4 L=12	(1)
23		SM-4042001-SC	SCREW M4 X 20	なべ小ねじ M4 X 0.7 L=20	(1)
24		NM-6040002-SE	NUT M4X0.7	六角ナット M4 X 0.7 2種	(2)
25		WP-1612616-SE	WASHER 16X30X2.6	平座金	(2)
26		WS-1643202-KR	SPRING WASHER	ばね座金 16.4 X 26.6 X 3.2	(1)
27		NM-6160511-SE	NUT M16X1.5	六角ナット M16 X 1.5 1種	(1)
28		NM-6050001-SE	NUT M5	六角ナット M5	(4)
29		WS-0510002-KN	SPRING WASHER	ばね座金 5.1 X 9.2 X 1.3	(4)

26. ACCESSORIE PART COMPONENTS

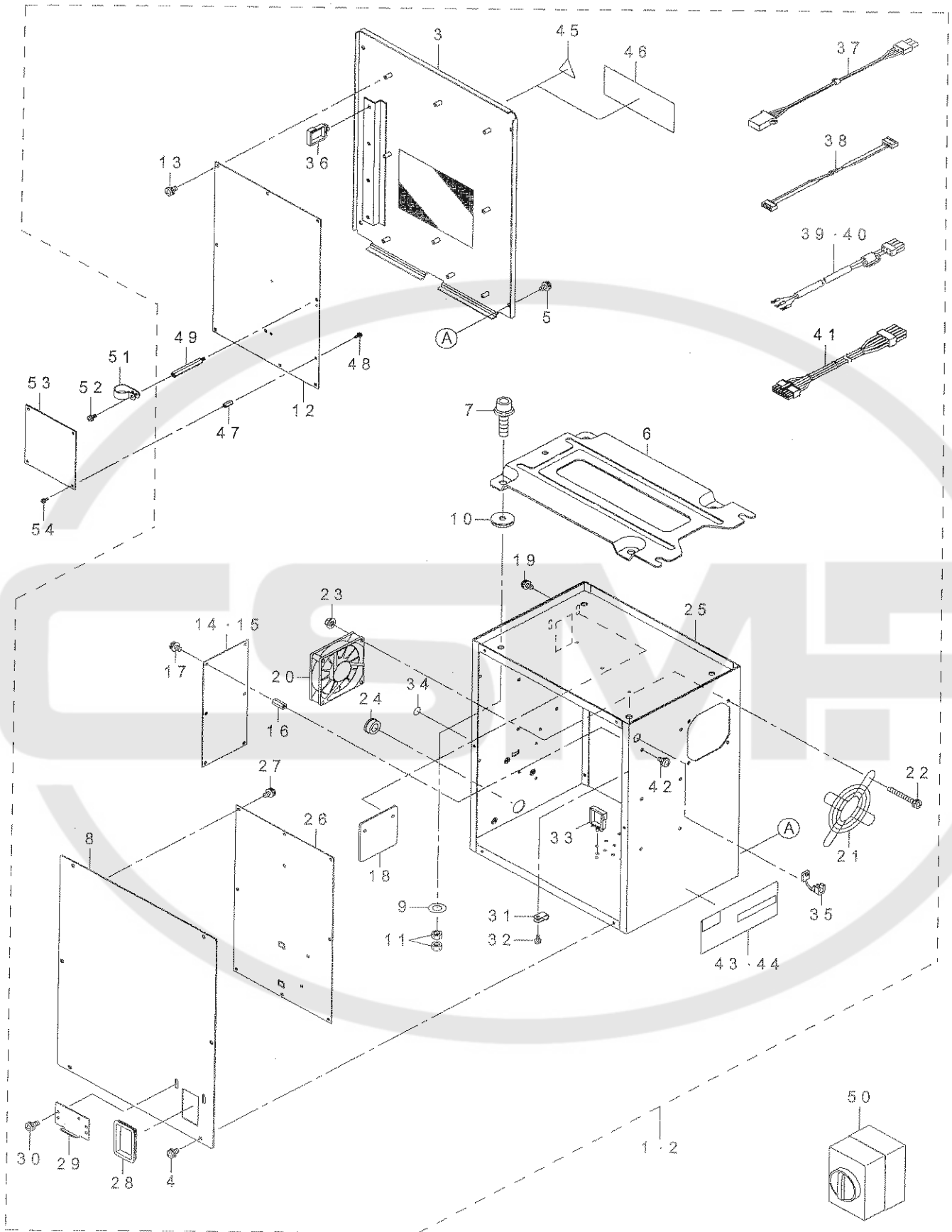
付屬品關係



REF.NO	NOTE	PART NO	DESCRIPTION	品名	Qty
1	☆	400-66272	ASSY_BOBBIN	ボビン組	2
2		400-26155	KNIFE_RIGHT_A	ナイフ右 A	1
3		MDF-RX1600C0	DEFRIX OIL NO.1(600CC)	デフレックスオイル NO. 1 (600 CC)	1
4		B9121-012-0A0	OILER ASM.	油差し組	1
5		122-88403	TWEEZERS	ピンセット	1
6		229-33006	SCREW DRIVER,LARGE	ドライバー (大)	1
7		229-33204	SCREW DRIVER,SMALL	ドライバー (小)	1
8		229-33105	SCREW DRIVER,MIDDLE	ドライバー (中)	1
9		B9101-490-000	DRIVER	ドライバー	1
10		229-32800	ACCESSORIE BAG	付属品バッグ	1
11	☆	400-39942	REFLECTION_SHEET	反射テープ	2
12	☆	400-34825	GARMENT_CLAMP_RUBBER	ガーメントクランプラバー	2
13	☆	400-34826	FLAP_PRESSER_RUBBER	フラッププレスアラパー	2
14		400-45752	APW895_INSTRUCTION MANUAL	A PW 895取説	1
15		400-45753	APW895_INSTRUCTION MANUAL_CD	A PW 895取説 CD	1
16		291-80502	EC DECLARATION	EC 宣言書	1
17		400-45755	APW895_SAFETY_INSTRUCTION	A PW 895 安全注意書	1
18		B8601-WP1-0A0	TOOL BOX ASM.	工具箱組	1
19		G9101-116-0A0	L-SHAPED WRENCH ASM.	L 型レンチ 8本組	1
20		MAI-17002000	RECESSED HEAD DRIVER (NO.1)	十字ねじ廻し (一番)	1
21		D9103-555-D00	WRENCH 6X7	両口スパナ 6 X 7	1
22		B9110-804-000	WRENCH (8X9)	スパナ 8 X 9	1
23		J1043-000-A0A	WRENCH 10X13	スパナ 10 X 13	1
24		B9102-761-000	WRENCH (17X19)	スパナ (17 X 19)	1
25		PB-0000100-00	HOSE BAND	ホースバンド	1
26		PJ-3095200-01	SOCKET	ハイカブラソケット	1
27	☆	400-39896	CUSHION	クッション	4
28	#01	166-07301	CORNER KNIFE A1	コーナーメス A 1 (セラミック)	1
29	#01	166-07400	CORNER KNIFE A2	コーナーメス (A 2) (セラミック)	1
30	#01	166-07509	CORNER KNIFE (B-1)	コーナーメス B 1 (セラミック)	1
31	#01	166-07608	CORNER KNIFE (B-2)	コーナーメス B 2 (セラミック)	1
32	#01	166-07707	CORNER KNIFE (C-1)	コーナーメス C 1 (セラミック)	1
33	#01	166-07806	CORNER KNIFE (C-2)	コーナーメス C 2 (セラミック)	1
34	#01	166-07905	CORNER KNIFE(D-1)	コーナーメス D 1 (セラミック)	1
35	#01	166-08002	CORNER KNIFE(D-2)	コーナーメス D 2 (セラミック)	1
36	☆	254-19805	GARMENT_CLAMP_RABBER, LEFT	身頃クランプゴム (左)	1
37	☆	254-19904	GARMENT_CLAMP_RABBER, RIGHT	身頃クランプゴム (右)	1
38		400-55297	HEAD COVER	頭部カバー	1
39		400-64403	REFLECTION_SHEET_B	反射テープ B	1
		NOTE(注記)	#01.....SELECTIVE PARTS	選択部品	

27. TRANSMISSION BOX COMPONENTS

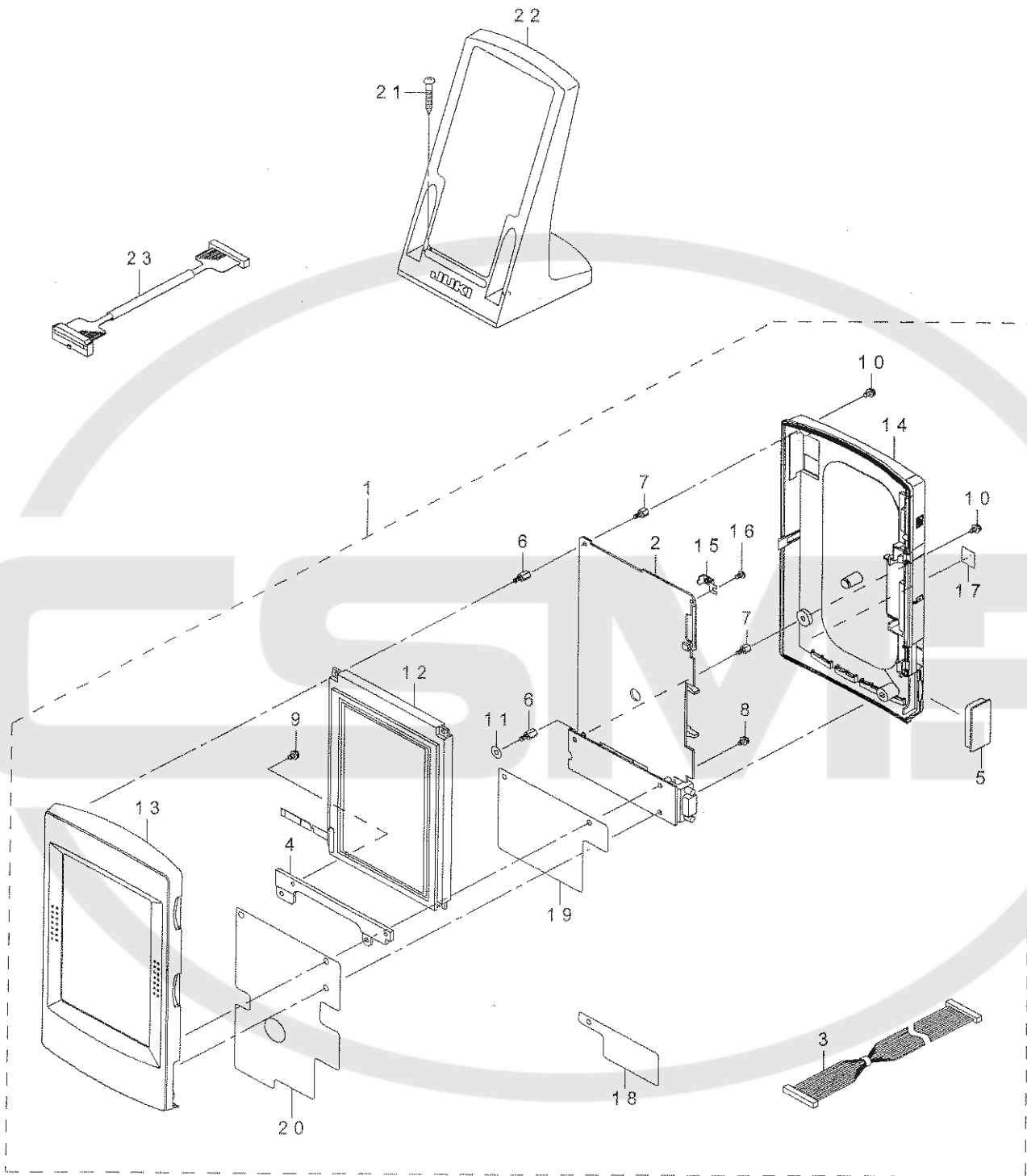
電装ボックス関係



REF.NO	NOTE	PART NO	DESCRIPTION	品名	Qty
1	#01	400-44231	CTL BOX A ASM	コントロールボックス A 組	1
2	#02	400-44232	CTL BOX B ASM	コントロールボックス B 組	1
3		400-32966	CONTROL BOX FRONT COVER	コントロールボックス表板	(1)
4		SL-4040891-SC	SCREW M4 L=8	座金付なべ小ねじ M 4 L = 8	(6)
5		SL-4040891-SC	SCREW M4 L=8	座金付なべ小ねじ M 4 L = 8	(4)
6		M3801-476-000	CONTROL BOX FITTING PLATE	電装ボックス取付け板	(1)
7		SL-6083092-TN	SCREW	座金付六角穴ボルト	(4)
8		400-32965	CONTROL BOX REAR COVER	コントロールボックス裏板	(1)
9		WP-0841601-SC	WASHER 8.4X17.4X1.6	平座金みがき丸 M 8	(4)
10		M4206-461-000	WASHER	ゴム付き座金	(4)
11		NM-6080001-SC	NUT M8X1.25	六角ナット M 8 1種	(8)
12		400-25270	MAIN PCB ASSY	MAIN 基板組	(1)
13		SL-4040881-SC	SCREW M4 L=8	座金付なべ小ねじ M 4 L = 8	(8)
14	#01	400-00046	FLT-S PCB A ASS'Y	FLT - S 基板 A 組	(1)
15	#02	400-00056	FLT-T PCB A ASS'Y	FLT - T 基板 A 組	(1)
16		HX-0033700-0B	PARTS	基板パーツ	(6)
17		SL-4040881-SC	SCREW M4 L=8	座金付なべ小ねじ M 4 L = 8	(6)
18		400-06002	BOX SIDE COVER	ボックス横カバー	(1)
19		SL-4040891-SC	SCREW M4 L=8	座金付なべ小ねじ M 4 L = 8	(2)
20		400-05401	FAN MOTOR ASSY	ファンモーター組	(1)
21		HM-0004800-10	FINGER GUARD	フィンガーガード	(1)
22		SL-4043591-SC	SCREW	座金付なべ小ねじ	(4)
23		NM-3040520-SC	NUT M4	フランジ付ナット M 4	(4)
24		HX-0032600-0K	DOME PLUG	ソクセンパーツ	(1)
25		400-03451	CONTROL BOX	コントロールボックス	(1)
26		400-32977	SDC PCB ASSY	SDC 基板組	(1)
27		SL-4040881-SC	SCREW M4 L=8	座金付なべ小ねじ M 4 L = 8	(10)
28		HX-0040700-00	BUSH	ブッシュ	(1)
29		178-45009	CORD FITTING PLATE	コード止め板	(1)
30		SL-4041091-SC	SCREW M4 L=10	なべ小ねじ セムス M 4 X 0. 7 L = 1	(2)
31		HX-0015000-0B	CABLE CLIP	ケーブル クリツブ	(1)
32		SL-4041091-SC	SCREW M4 L=10	なべ小ねじ セムス M 4 X 0. 7 L = 1	(1)
33		HX-0051100-00	WIRE SADDLE	ワイヤサドル	(4)
34		400-03458	MASK SEAL	マスクシール	(16)
35		HX-0041000-0A	STRAIN RELIEF BUSHING	ストレーンリリーフブッシング	(1)
36		HX-0051100-00	WIRE SADDLE	ワイヤサドル	(3)
37		400-05393	FLT-SDC CORD P ASS'Y	FLT - SDC コード P 組	(1)
38		400-05394	FLT-SDC CORD S ASS'Y	FLT - SDC コード S 組	(1)
39	#01	400-43974	AC POWER CORD B ASM	AC 電源コード B 組	(1)
40	#02	400-32971	AC POWER CORD C ASM	AC 電源コード C 組	(1)
41		400-05726	SDC-MAIN CORD P ASSY	SDC メインコード P 組	(1)
42		SL-4040891-SC	SCREW M4 L=8	座金付なべ小ねじ M 4 L = 8	(6)
43	#01	400-13870	CE RATING LABEL(BLANK)	テイククメイハン CE ブランク	(1)
44	#02	400-15603	RATING LABEL (BLANK)	テイククメイハン (ブランク)	(1)
45	#01	CM-3001000-01	LABEL	電源圧警告シール (31, 5)	(1)
46	#02	CM-3001004-02	LABEL	電源危険ラベル3 (小)	(1)
47		HX-0041800-0D	SPACER	スペーサ	(4)
48		SL-4030881-SC	SCREW M3X8	なべ小ねじ セムス M 3 X 0. 5 L = 8	(4)
49		HX-0033900-0G	BOARD SPACER	スペーサ	(1)
50		HA-0058200-00	SWITCH	スイッチ	1
51		HX-0015000-0M	CABLE CLIP	ケーブル クリツブ	1
52		SL-4041091-SC	SCREW M4 L=10	なべ小ねじ セムス M 4 X 0. 7 L = 1	1
53		400-62776	PMDC PCB A ASSY	PMDC 基板 A 組	1
54		SL-4030881-SC	SCREW M3X8	なべ小ねじ セムス M 3 X 0. 5 L = 8	4
		NOTE(注記)	#01....FOR 1-PHASE 200 ~ 240V #02....FOR 3-PHASE 200 ~ 240V	単相 200 ~ 240V 用 三相 200 ~ 240V 用	

28. OPERATION PANEL COMPONENTS

操作パネル関係



REF.NO	NOTE	PART NO	DESCRIPTION	品名	Qty
1		400-52016	IP-310A PANEL ASSY	IP-310A パネル組	1
2		400-52020	PANEL PCB B ASSY	パネル基板 B 組	(1)
3		400-00146	LCD_CABLE_ASSY	LCD 接続線組	(1)
4		400-30926	LCD HOLDER BOARD	LCD 支え板	(1)
5		400-05848	D-SUB 9P COVER	D-SUB 9P カバー	(1)
6		HX-0035400-0N	SPACER	スペーサ	(5)
7		HX-0035400-0S	SPACER	スペーサ	(3)
8		SL-4030691-SC	SCREW M3X6	なべ小ねじ セムス M3 X 0.5 L	(1)
9		SL-4030691-SC	SCREW M3X6	なべ小ねじ セムス M3 X 0.5 L	(2)
10		SL-4030681-SC	SCREW M3 L=6	座金付なべ小ねじ M3 L=6	(4)
11		WP-0370316-SD	WASHER 3.7X8X0.3	平座金 3.7 X 8 X 0.3	(2)
12		400-51330	IP-410_LCD_ASSY	IP-410 LCD 組	(1)
13		400-46075	IP-310_FRONT_CASE_ASSY	IP-310 フロントケース組	(1)
14		400-46088	IP-410_REAR_CASE_ASSY	IP-410 リヤケース組	(1)
15		400-44971	REAR CASE PLATE	リヤケース取付け板	(1)
16		SM-4030601-SC	SCREW M3 X 6	なべ小ねじ M3 X 0.5 L=6	(1)
17		CM-6001001-01	WEEE MARK LABEL S	WEEE マーク ラベル S	(1)
18		400-51331	ISOLATION_SHEET_A	絶縁シート A	(1)
19		400-51332	ISOLATION_SHEET_B	絶縁シート B	(1)
20		400-51333	EMC_SHIELDING_SHEET	EMC 保護シート	(1)
21		SK-3413201-SE	WOOD SCREW D=4.1 L=32	丸木ねじ D=4.1 L=32	2
22		400-35024	OPERATION_BOX_FIXED_PLATE(B)AS	操作箱取り付け板 (B) 組	1
23		400-65566	PANEL CABLE D ASM	パネルケーブル D 組	1

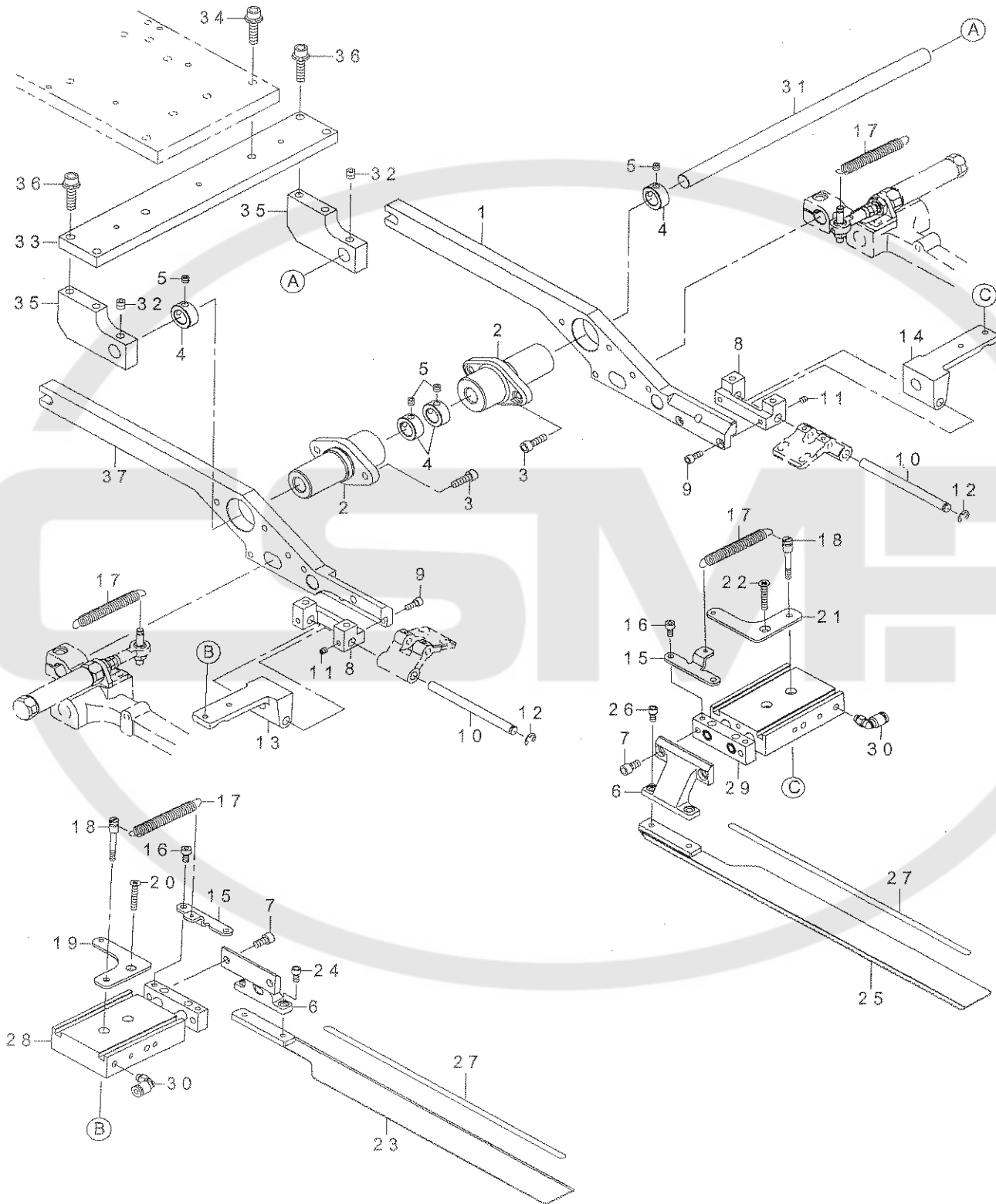
REF.NO	NOTE	PART NO	DESCRIPTION	品名	Qty	
1		400-25260	INT PCB ASSY	INT 基板組	1	
2		400-43997	THREAD CHECK SENSOR ASM(L)	糸切れ検知センサー組 L	1	
3		400-43996	THREAD CHECK SENSOR ASM(R)	糸切れ検知センサー組 R	1	
4		400-44002	SENSOR ASM	生地検出センサー組	1	
5		400-43982	STEP OUT SENSOR CORD ASM	脱調検知センサー中継コード組	1	
6		400-44001	BINDER OPEN SWITCH ASM	バインダー開き検知スイッチ組	1	
7		400-43989	BINDER SENSOR RELAY CORD ASM	バインダーセンサー中継組	1	
8		400-43986	MARKING RIGHT 2ND ORG CORD ASM	マーキングライト第二原点コード組	1	
9		400-43983	BIG PRESSER ORG SENSOR CORD ASM	大押え原点センサーコード組	1	
10		400-44626	AIRCYLINDER SENSOR CN79A	エアシリンダーセンサー CN 79 A	1	
11	#03	HE-0005300-00	LAMP	マーキングランプ	1	
12	#03	HE-0005200-00	LAMP	マーキングランプ	1	
13		400-43987	VACUUM SOLENOID VALVE CORD ASM	バキューム電磁弁中継コード組	1	
14		400-43977	INT-IF CORD A ASM	INT 基板インターフェースコード A	1	
15	☆	400-44896	IP-310G COMPLETE	IP-310G 総組	1	
16		400-65666	PANEL CABLE D ASM	パネルケーブル組	1	
17		400-43992	AIR SW CORD ASM	エアスイッチ中継コード組	1	
18		G5604-254-0A0	FILTER REGULATOR ASM	フィルターレギュレーター組	1	
19	☆	400-25260	INT PCB ASSY	INT 基板組	1	
20		400-43999	FLAP SENSOR ASM L	フラップセンサー組 L	1	
21		400-44000	FLAP SENSOR ASM R	フラップセンサー組 R	1	
22		400-43991	CORNER KNIFE DRAWER SW CORD ASM	コーナース装置セット検知 SW コード組	1	
23		400-43995	BOBIN SENSOR ASSY	ボビンセンサー組	1	
24		400-26945	NEE_SWITCH_ASSY	膝スイッチ組	1	
25		320-02354	SWITCH ASM.	一時停止スイッチ組	1	
26		400-43994	STOP SW RERAY CORD ASM	停止スイッチ中継コード組	1	
27		400-06136	SENER_A_ASSY	センサ A 組	1	
28		400-43984	PEDAL SENSOR CORD ASM	ペダルセンサー中継コード組	1	
29		HE-0005200-00	LAMP	マーキングランプ	1	
30		HE-0005300-00	LAMP	マーキングランプ	1	
31	#03	400-32964	AIR VALVE CABLE ASM	エアバルブケーブル組	1	
32		400-43985	STACKER CORD ASM	スタッカー中継コード組	1	
33	#03	400-32964	AIR VALVE CABLE ASM	エアバルブケーブル組	1	
34	☆	#03	400-44893	STACKER CORD B ASM	スタッカーコード B 組	1
35	☆	#03	400-44631	AIRCYLINDER SENSOR CN283	クランプバースタッカー	1
36	☆	#03	400-44631	AIRCYLINDER SENSOR CN283	クランプバースタッカー	1
37		400-43978	INT-IF CORD B ASM	INT 基板インターフェースコード B	1	
38	☆	400-25270	MAIN PCB ASSY	MAIN 基板組	1	
39	☆	#01	400-00046	FLT-S PCB A ASSY	FLT-S 基板 A 組	1
40	☆	#02	400-00066	FLT-T PCB A ASSY	FLT-T 基板 A 組	1
41	☆	#01	400-43974	AC POWER CORD B ASM	AC 電源コード B 組	1
42	☆	#02	400-32971	AC POWER CORD C ASM	AC 電源コード C 組	1
43		#01	400-58397	AC POWER CORD B ASM	AC 電源コード B 組	1
44		#02	400-58396	AC POWER CORD C ASM	AC 電源コード C 組	1
45	☆	400-05394	FLT-SDC CORD S ASSY	FLT-SDC コード S 組	1	
46		400-05393	FLT-SDC CORD P ASSY	FLT-SDC コード P 組	1	
47	☆	400-32977	SDC PCB ASSY	SDC 基板組	1	
48		400-05401	FAN MOTOR ASSY	ファンモーター組	1	
49		400-05726	SDC-MAIN CORD P ASSY	SDC-MAIN コード P 組	1	
50		400-44887	ROLLER STACKER RERAY CORD C AS	ローラースタッカー中継コード C 組	1	
51	#03	400-40396	PMDC X1 PCB ASSY	PMDC X1 基板組	1	
52	#03	400-44887	ROLLER STACKER RERAY CORD C AS	ローラースタッカー中継コード C 組	1	
53	#03	400-44888	ROLLER STACKER RERAY CORD D AS	ローラースタッカー中継コード D 組	1	
54	☆	#03	400-32964	AIR VALVE CABLE ASM	エアバルブケーブル組	1
55	#03	400-44632	AIRCYLINDER SENSOR CN284	エアシリンダーセンサー CN 284	1	
56		400-43980	CENTER KNIFE MOTOR RERAY CORD	センターメスマータ中継コード組	1	
57		400-59866	MOTOR ASSY B	下糸巻きモータ組 B	1	
58		400-35098	AIR SOLENOID VALVE CORD	電磁弁コード	1	
59		400-43979	MARKING RIGHT MOTOR RERAY CORD	マーキングライトモータ中継コード組	1	
60		400-43993	REVERSE FEED MOTOR RERAY CORD	バックタックモータ中継コード組	1	
61		400-43990	BIG PRESSER MOTOR CORD ASM	大押えモータコード組	1	
62		400-62753	CORNER KNIFE MOTOR SENSOR ASM	コーナース開きモータ原点センサ組	1	
63		400-62754	CORNER KNIFE CYLINDER SENSOR A	コーナースシリンダーセンサー組	1	
64		400-62755	AIRCYLINDER SENSOR A1	コーナースシリンダーセンサ固定側右上	(1)	
65		400-62756	AIRCYLINDER SENSOR A2	コーナースシリンダーセンサ固定側右下	(1)	
66		400-62757	AIRCYLINDER SENSOR A3	コーナースシリンダーセンサ固定側左上	(1)	
67		400-62758	AIRCYLINDER SENSOR A4	コーナースシリンダーセンサ固定側左下	(1)	
68		400-62759	AIRCYLINDER SENSOR B1	コーナースシリンダーセンサ移動側右上	(1)	
69		400-62760	AIRCYLINDER SENSOR B2	コーナースシリンダーセンサ移動側右下	(1)	
70		400-62781	AIRCYLINDER SENSOR B3	コーナースシリンダーセンサ移動側左上	(1)	
71		400-62762	AIRCYLINDER SENSOR B4	コーナースシリンダーセンサ移動側左下	(1)	
72		400-62763	FIXED SIDE INDEX MOTOR SENSOR	固定側インデックスモータセンサコード組	1	
73		400-62764	MOVEMENT SIDE INDEX MOTOR SENS	移動側インデックスモータセンサコード組	1	
74		400-62765	CORNER KNIFE MOTOR RELAY CORD	コーナース開きモータ中継コード A 組	1	
75		400-62766	CORNER KNIFE CYLINDER SENSOR C	コーナースシリンダーセンサ中継コード組	1	
76		400-62767	FIXED SIDE INDEX MOTOR RELAY C	固定側インデックスモータ中継コード組	1	
77		400-62768	MOVEMENT SIDE INDEX MOTOR RELA	移動側インデックスモータ中継コード組	1	
78		400-62769	ADDITIONAL AIR SOLENOID VALVE	追加電磁弁コード組	1	
79		400-62775	FLAP SENSOR ASM L SUB	補助フラップセンサ左	1	
80		400-62776	PMDC PCB A ASSY	PMDC 基板 A 組	1	
81		400-32964	AIR VALVE CABLE ASM	エアバルブケーブル組	2	
82		HD-0006700-0A	PHOTO SENSOR	フォトセンサ	6	
83		400-28015	AC SERVO MOTOR	AC サーボモータ	1	
84		HM-0021300-00	MOTOR	モーター	1	
85		400-44470	MARKING LIGHT MOTOR	マーキングライトモータ	2	
86		400-44471	CORNER KNIFE MOTOR	コーナースモータ	1	
87		400-44472	BIG PRESSER MOTOR	大押えモータ	1	
88		400-44473	ROLLER STACKER MOTOR	ローラースタッカーモータ	2	
89	#03	400-44473	ROLLER STACKER MOTOR	ローラースタッカーモータ	1	
90	#03	400-32964	AIR VALVE CABLE ASM	エアバルブケーブル組	1	
91	#03	G6951-172-CA0	HITACHI POWER CORD COMPL.	日立プロア電源コード完成品	1	
92	#03	HA-0039800-00	SWITCH	スイッチ	1	
93	#03	400-44892	AC POWER CORD D ASM	AC 電源コード D 組	1	
94		HA-0058200-00	SWITCH	スイッチ	1	
95	#03	400-45780	SA128_HIGH_VOLTAGE_TRANS	高圧用トランス	1	
		NOTE(注記)	#01...FOR 1-PHASE 200~240V (JE GENERAL EXPORT)	単相200~240V (JE一般輸出)用		
			#02...FOR 3-PHASE 200~240V (USE IN JAPAN, JUS)	三相200~240V (日本, JUS)用		
			#03...OPTIONAL DEVICE	オプション装置		

UNIT MECHANISM COMPILATION

ユニット装置編

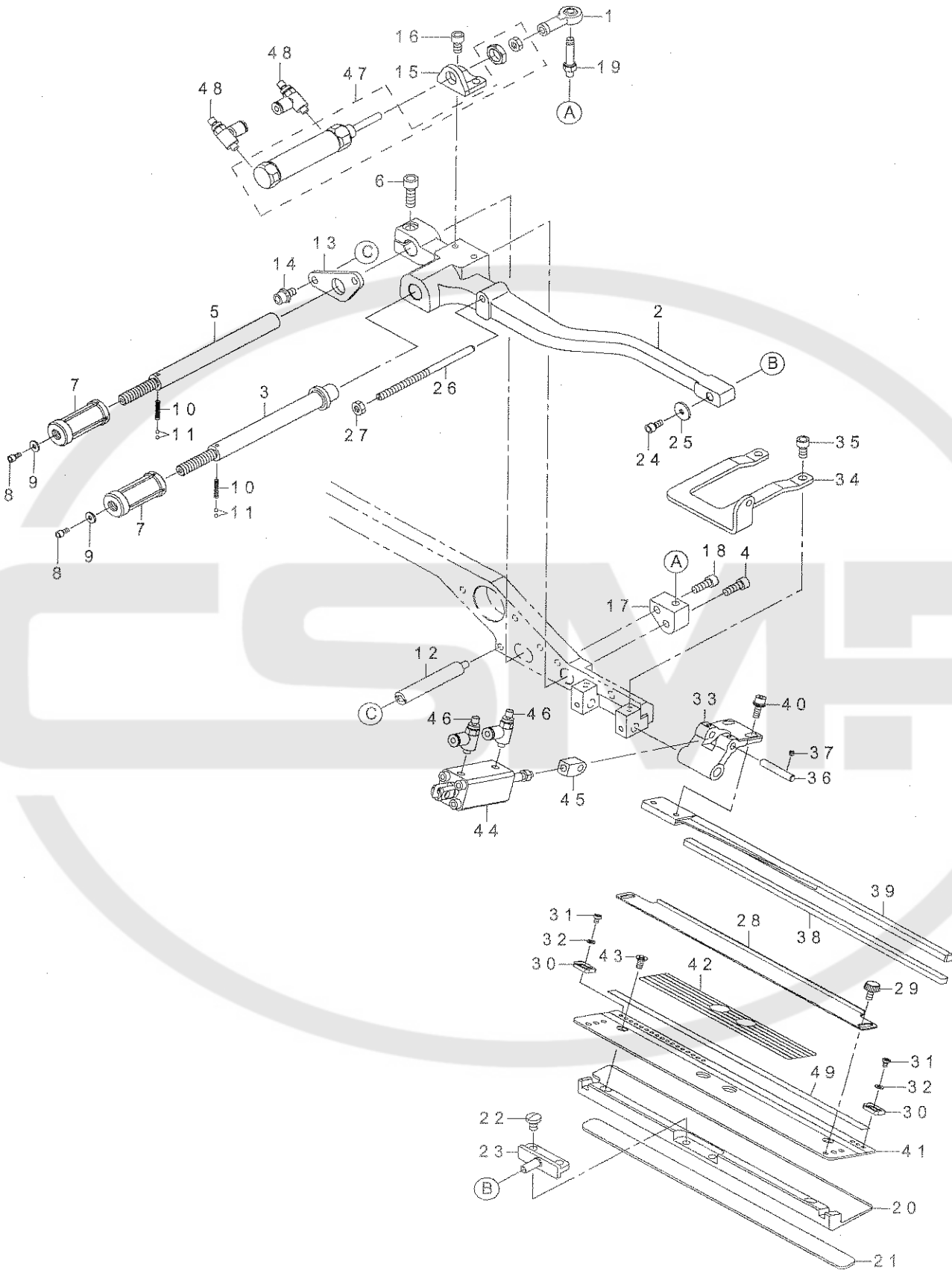
30. CLAMP FOOT UNIT (1)

大押さえユニット (1)



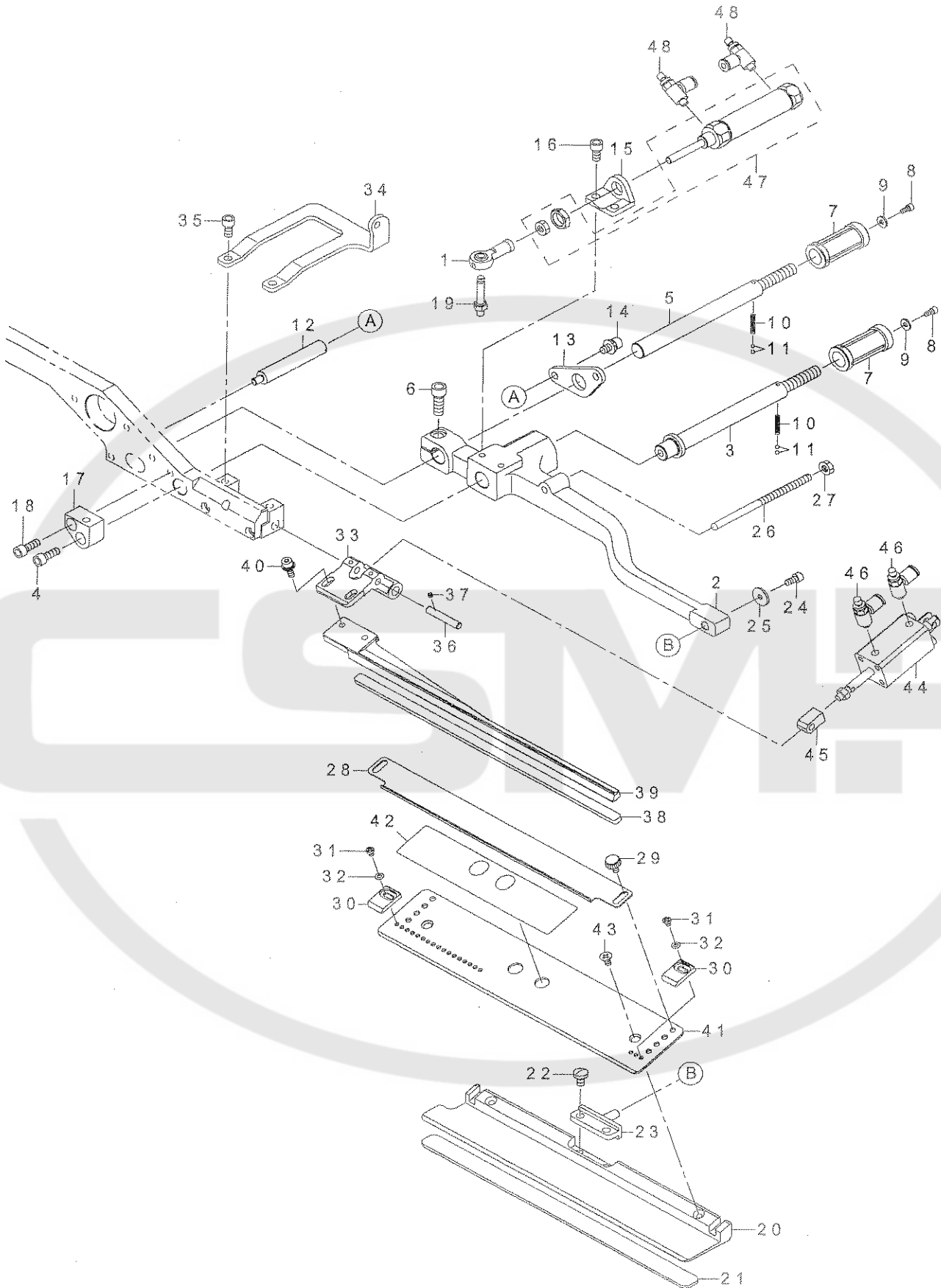
REF.NO	NOTE	PART NO	DESCRIPTION	品名	Qty
1		400-26615	BASE_PRESSER_ARM_R	ベースプレッサーアーム R	1
2		400-34782	FULCLUM_BOSS	ファルクラムボス	2
3		SM-6051602-TN	BOLT	六角穴ボルト	4
4		CS-1200981-TP	THRUST COLLAR D=12 W=9	スラスト受 D=12 W=9	4
5		SM-8050412-TP	SCREW M5 L=4	止めねじ M5 L=4	4
6		400-34804	FOLDING_PLATE_BKT	フォルディングプレート BKT	2
7		SM-6051002-TN	BOLT	六角穴ボルト	4
8		400-34800	TURNING_BASE_SUPPORT	ターニングベースサポート	2
9		SM-6041002-TN	BOLT	六角穴ボルト	4
10		400-34801	TURNING_BASE_SHAFT	ターニングベースシャフト	2
11		SM-8040412-TP	SET SCREW M4 L=4	止めねじ	4
12		RE-0500000-K0	E-RING	E 形止め輪 5	2
13		400-34802	TURNING_BASE_L	ターニングベース L	1
14		400-34803	TURNING_BASE_R	ターニングベース R	1
15		400-34810	FOLDING_PLATE_SPRING_BKT	フォルディングプレートスプリング BKT	2
16		SM-6040802-TN	SCREW	六角穴ボルト M4 X 0.7 L=8	4
17	☆	400-37126	FOLDING_PLATE_SPRING_A	折込板ばね A	4
18		400-34807	SPRING_HOLD_PIN	スプリングホールドピン	2
19		400-34808	SPRING_HOLD_PLATE_L	スプリングホールドプレート L	1
20		SM-1042501-SC	SCREW M4X0.7 L=25	皿小ねじ M4 X 0.7 L=25	1
21		400-34809	SPRING_HOLD_PLATE_R	スプリングホールドプレート R	1
22		SM-1042501-SC	SCREW M4X0.7 L=25	皿小ねじ M4 X 0.7 L=25	1
23		400-34805	FOLDING_PLATE_L	フォルディングプレート L	1
24		SM-6040802-TN	SCREW	六角穴ボルト M4 X 0.7 L=8	2
25		400-34806	FOLDING_PLATE_R	フォルディングプレート R	1
26		SM-6040802-TN	SCREW	六角穴ボルト M4 X 0.7 L=8	2
27	☆	400-39942	REFLECTION_SHEET	反射テープ	2
28	☆	400-44841	FOLDING_PLATE_CYLINDER_L	折込シリンダ左	1
29	☆	400-35101	FOLDING_PLATE_CYLINDER_R	フォルディングプレートシリンダ R	1
30		PJ-3040405-04	ELBOW UNION	エルボユニオン	2
31		400-26371	PIVOT_SHAFT	ピボットシャフト	1
32		SM-8060612-TP	SCREW M6 L=6	止めねじ M6 L=6	2
33		400-26604	PIVOT_BASE	ピボットベース	1
34		SL-6062592-TN	SCREW	座金付六角穴ボルト	2
35		400-26605	PIVOT_BKT	ピボット BKT	2
36		SL-6062592-TN	SCREW	座金付六角穴ボルト	4
37		400-26614	BASE_PRESSER_ARM_L	ベースプレッサーアーム L	1

31. CLAMP FOOT UNIT (2)
 大押さえユニット (2)



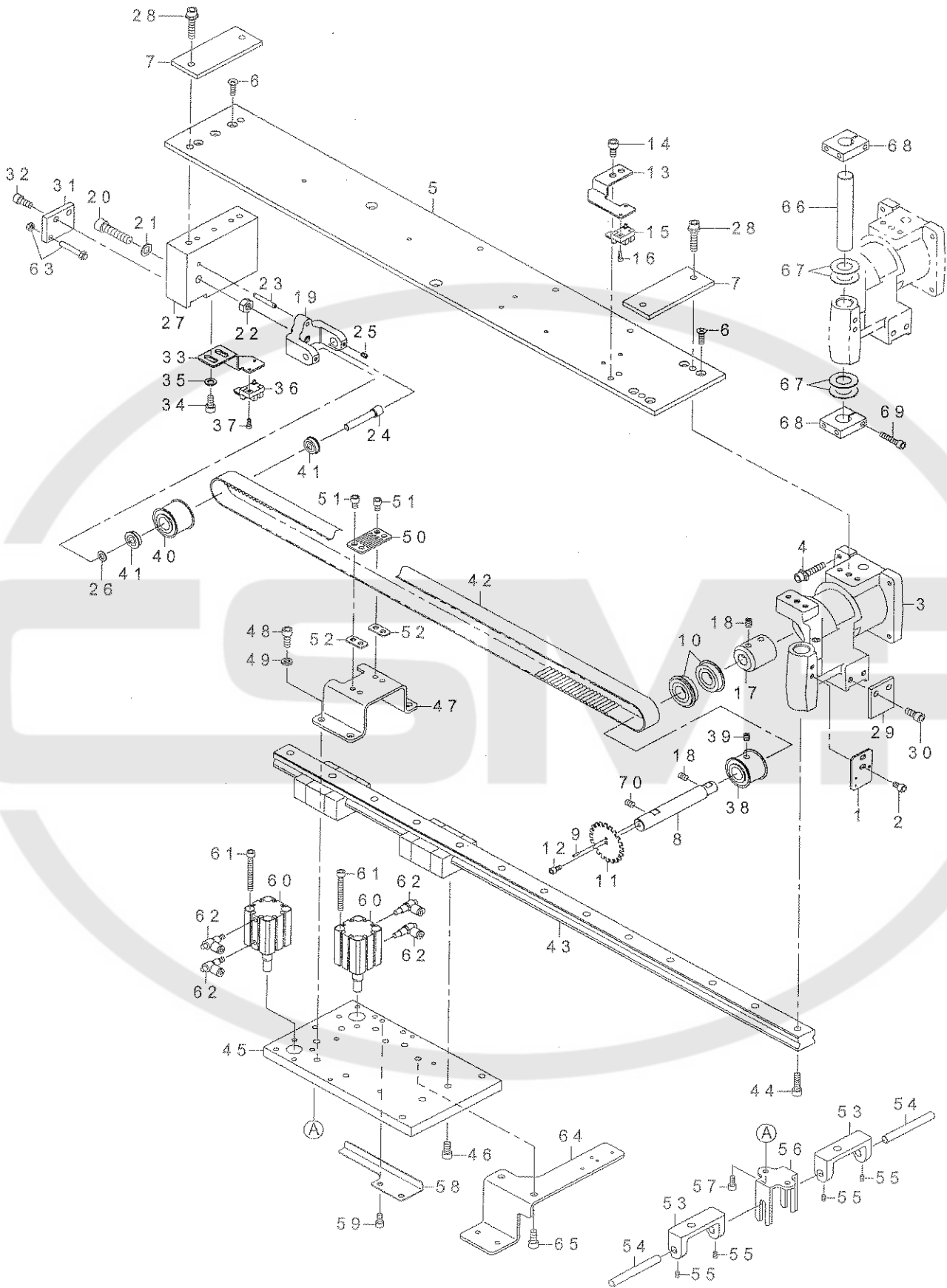
REF.NO	NOTE	PART NO	DESCRIPTION	品名	Qty
1		B1632-180-000	FEED ADJUSTING JOINT	送り調節ジョイント	1
2		400-34784	GARMENT_CLAMP_ARM_L	ガーメントクランプアーム_L	1
3		400-34786	SLIDING_SHAFT_A	スライディングシャフト_A	1
4		SM-6051402-TN	HEXAGONAL-HOLE BOLT M5 L=14	六角穴ボルト M5 L=14	1
5		400-34787	SLIDING_SHAFT_B	スライディングシャフト_B	1
6		SM-6061802-TN	BOLT	六角穴付ボルト	1
7		400-34788	RATCHET_KNOB	ラチェットノブ	2
8		SM-6030602-TN	HEX SCREW M3 X 6	六角穴ボルト M3 X 0.5 L=6	2
9		B1829-232-000	WASHER	子振子コ口座金	2
10		400-34789	RATCHET_SPRING	サチェットスプリング	2
11		B1410-526-000	BALL	針停止ボール	4
12		400-34791	STOPPER_STAD	ストッパースタッド	2
13		400-34792	STOPPER_PLATE	ストッパープレート	1
14		SL-6051092-TN	BOLT	座金付六角穴ボルト	2
15		400-34793	SLIDE_CYLINDER_BKT	スライドシリンダーブラケット	1
16		SM-6051002-TN	BOLT	六角穴ボルト	2
17		400-34794	JYJOINT_PIN_BKT_L	ジョイントピンブラケット L	1
18		SM-6051402-TN	HEXAGONAL-HOLE BOLT M5 L=14	六角穴ボルト M5 L=14	1
19		400-34796	JOINT_PIN	ジョイントピン	1
20		400-34798	GARMENT_CLAMP_L	ガーメントクランプ_L	1
21 ☆		400-34825	GARMENT_CLAMP_RUBBER	ガーメントクランプリバー	1
22		SM-7050850-TP	SCREW M5 L=8	丸平小ねじ M5 L=8	2
23		400-34797	CLAMP_PIVOT_PIN	クランプピボットピン	1
24		SM-6040802-TN	SCREW M4X0.7 L=8	六角穴ボルト M4 X 0.7 L=8	1
25		B1707-555-000	WASHER	上下送り角駒軸座金	1
26		400-34812	FOLDING_PLATE_STOPPER	フォルディングプレートストッパー	1
27		NM-6050001-SC	NUT M5	六角ナット M5 X 0.8 1種	1
28		400-34823	FLAP_SCALE	フラップスケール	1
29		400-19379	KNOB_SCREW	つまみねじ	2
30		400-60002	SLANT_FLAP_STOPPER	フラップストッパー	2
31		SM-4030401-SC	SCREW M3X0.5 L=4	なべ小ねじ M3 X 0.5 L=4	2
32		WP-0320500-SC	WASHER M3	平座金小形丸 M3	2
33		400-34815	FLAP_PRESSER_ARM	フラッププレッサーアーム	1
34		400-34813	FLAP_P_CYLINDER_BKT_L	フラップ P シリンダーブラケット_L	1
35		SM-6051002-TN	BOLT	六角穴ボルト	2
36		400-34816	FLAP_PRESSER_PIN	フラッププレッサーピン	1
37		SM-8030312-TP	SCREW M3 L=3	止めねじ M3 L=3	2
38 ☆		400-34826	FLAP_PRESSER_RUBBER	フラッププレッサーラバー	1
39		400-34818	FLAP_PRESSER_L	フラッププレッサー_L	1
40		SL-6041092-TN	SCREW	座金付六角穴ボルト	2
41		400-60001	SLANT_FLAP_BASE_L	斜めフラップベース_L	1
42 ☆		400-64404	SLANT_FLAP_SCALE_SEAL	斜めフラップスケールシール	1
43		SM-1040801-SC	SCREW M4X0.7 L=8	皿小ねじ M4 X 0.7 L=8	2
44 ☆		PA-1202501-A0	AIR CYLINDER	エアシリンダ	1
45		400-34817	FLAP_PRESSER_JYJOINT	フラッププレッサージョイント	1
46		PC-0105080-00	SPEED CONTROLLER	スピードコントローラ	2
47 ☆		PA-1603503-A0	AIR CYLINDER	エアシリンダ	1
48		PC-0105080-00	SPEED CONTROLLER	スピードコントローラ	2
49 ☆		400-64403	REFLECTION_SHEET_B	反射テープ B	1

32. CLAMP FOOT UNIT (3)
 大押さえユニット (3)



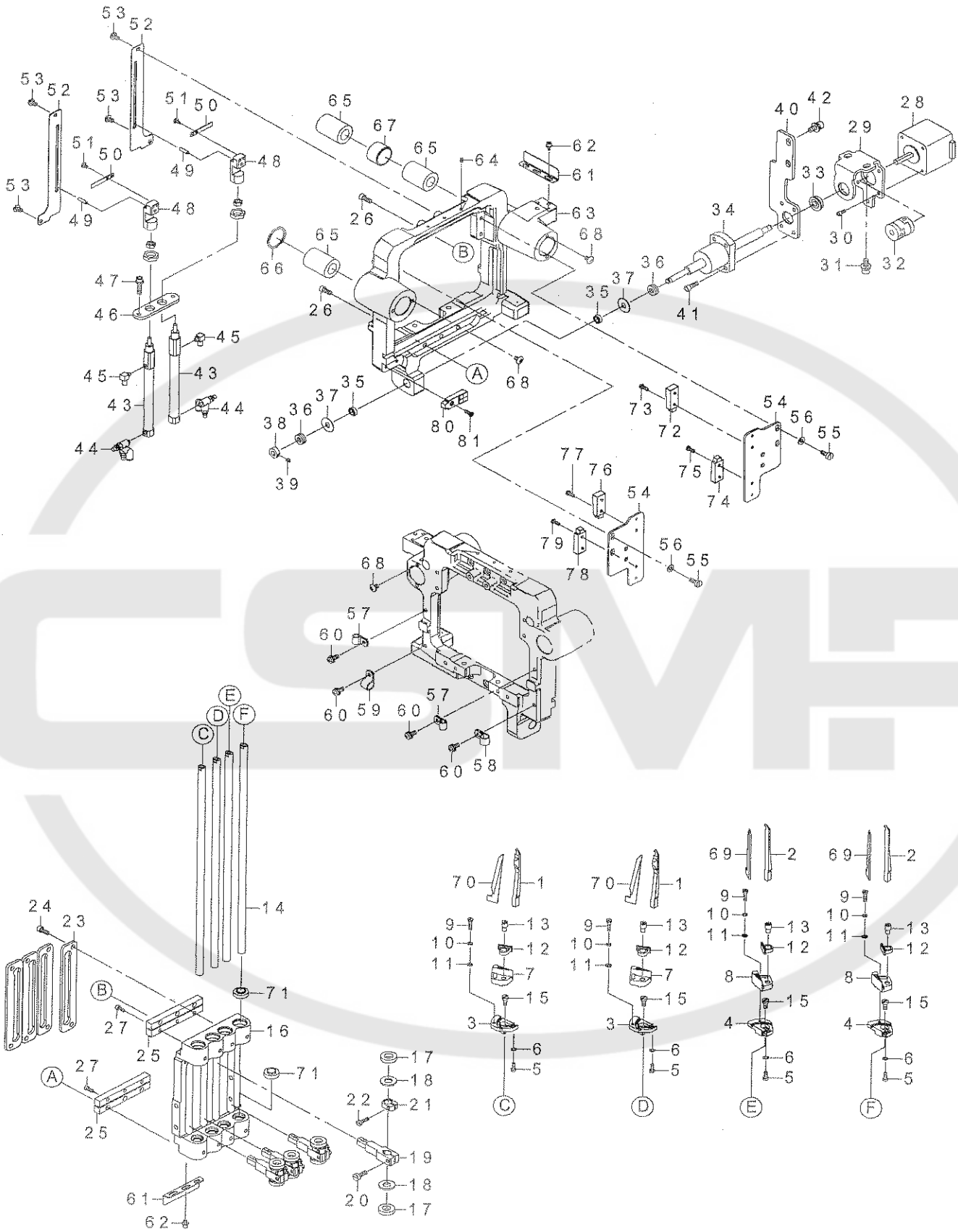
REF.NO	NOTE	PART NO	DESCRIPTION	品名	Qty
1		B1632-180-000	FEED ADJUSTING JOINT	送り調節ジョイント	1
2		400-34785	GARMENT_CLAMP_ARM_R	ガーメントクランプアーム R	1
3		400-34786	SLIDING_SHAFT_A	スライディングシャフト A	1
4		SM-6051402-TN	HEXAGONAL-HOLE BOLT M5 L=14	六角穴ボルト M5 L=14	1
5		400-34787	SLIDING_SHAFT_B	スライディングシャフト B	1
6		SM-6061802-TN	BOLT	六角穴付ボルト	1
7		400-34788	RATCHET_KNOB	ラチェットノブ	2
8		SM-6030602-TN	HEX SCREW M3 X 6	六角穴ボルト M3 X 0.5 L=6	2
9		B1829-232-000	WASHER	子振りコ口座金	2
10		400-58597	RATCHET_SPRING	ばね	2
11		B1410-526-000	BALL	針停止ボール	4
12		400-34791	STOPPER_STAD	ストッパースタッド	2
13		400-34792	STOPPER_PLATE	ストッパープレート	1
14		SL-6051092-TN	BOLT	座金付六角穴ボルト	2
15		400-34793	SLIDE_CYLINDER_BKT	スライドシリンダー BKT	1
16		SM-6051002-TN	BOLT	六角穴ボルト	2
17		400-34795	JYJOINT_PIN_BKT_R	ジョイントピン BKT __ R	1
18		SM-6051402-TN	HEXAGONAL-HOLE BOLT M5 L=14	六角穴ボルト M5 L=14	1
19		400-34796	JOINT_PIN	ジョイントピン	1
20		400-34799	GARMENT_CLAMP_R	ガーメントクランプ R	1
21	☆	400-34825	GARMENT_CLAMP_RUBBER	ガーメントクランブラバー	1
22		SM-7050850-TP	SCREW M5 L=8	丸平小ねじ M5 L=8	2
23		400-34797	CLAMP_PIVOT_PIN	クランプピボットピン	1
24		SM-6040802-TN	SCREW	六角穴ボルト M4 X 0.7 L=8	1
25		B1707-555-000	WASHER	上下送り角駒軸座金	1
26		400-34812	FOLDING_PLATE_STOPPER	フォールディングプレートストッパー	1
27		NM-6050001-SC	NUT M5	六角ナット M5 X 0.8 1種	1
28		400-34823	FLAP_SCALE	フラップスケール	1
29		400-19379	KNOB_SCREW	つまみねじ	2
30		400-34824	FLAP_STOPPER	フラップストッパー	2
31		SM-4030401-SC	SCREW M3X0.5 L=4	なべ小ねじ M3 X 0.5 L=4	2
32		WP-0320500-SC	WASHER M3	平座金小形丸 M3	2
33		400-34815	FLAP_PRESSER_ARM	フラッププレスアーム	1
34		400-34814	FLAP_P_CYLINDER_BKT_R	フラップ P シリンダ BKT __ R	1
35		SM-6051002-TN	BOLT	六角穴ボルト	2
36		400-34816	FLAP_PRESSER_PIN	フラッププレスピン	1
37		SM-8030312-TP	SCREW M3 L=3	止めねじ M3 L=3	2
38	☆	400-34826	FLAP_PRESSER_RUBBER	フラッププレスラバー	1
39		400-34819	FLAP_PRESSER_R	フラッププレス R	1
40		SL-6041092-TN	SCREW	座金付六角穴ボルト	2
41		400-34821	FLAP_BASE_R	フラップベース R	1
42	☆	400-44825	FLAP_SCALE_SEAL	フラップスケールシール	1
43		SM-1040801-SC	SCREW M4X0.7 L=8	皿小ねじ M4 X 0.7 L=8	2
44	☆	PA-1202501-A0	AIR CYLINDER	エアシリンダ	1
45		400-34817	FLAP_PRESSER_JYJOINT	フラッププレスジョイント	1
46		PC-0105080-00	SPEED CONTROLLER	スピードコントローラ	2
47	☆	PA-1603503-A0	AIR CYLINDER	エアシリンダ	1
48		PC-0105080-00	SPEED CONTROLLER	スピードコントローラ	2

33. CLAMP FOOT FEED UNIT
 大押さえ送りユニット



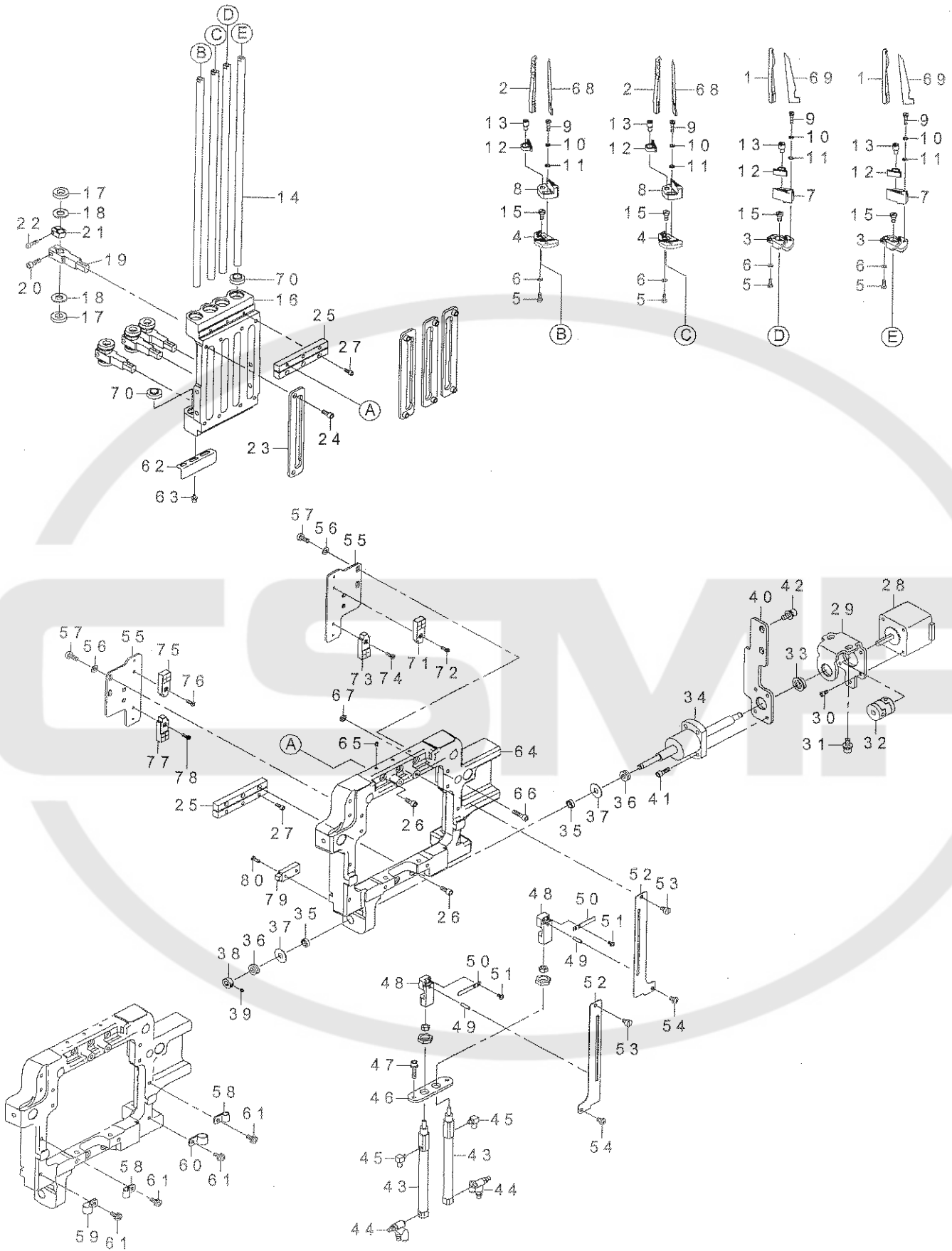
REF.NO	NOTE	PART NO	DESCRIPTION	品名	Qty
1		400-34662	SENSOR PLATE	センサープレート	1
2		SM-6050802-TN	BOLT	六角穴ボルト	2
3		400-26322	CLAMP_FOOT_BASE	クランプフットベース	1
4		SL-6063092-TN	SCREW M6 L=30	座金付六角穴ボルト M6 L30	4
5		400-26323	CLAMP_FOOT_PLATE	クランプフットプレート	1
6		SM-1051601-SC	SCREW M5X0.8 L=16	皿ねじ M5 X 0.8 L=16	7
7		400-26349	CLAMP_FOOT_SPACER	クランプフットスペーサー	2
8		400-26363	CLAMP_FOOT_MAIN_SHAFT	クランプフットメインシャフト	1
9		PS-0200082-KH	SPRING PIN	スプリングピン	1
10		SB-1150007-00	BALL BEARING	ころがり軸受	2
11		400-33800	CLAMP_FEED_DETECTIVE_PLATE	クランプフィードディテクティブプレート	1
12		SM-6040802-TN	SCREW M4X0.7 L=8	六角穴ボルト M4 X 0.7 L=8	1
13		400-33801	CLAMP_FEED_SENSOR_BKT	クランプフィードセンサーブラケット	1
14		SM-6061202-TN	BOLT	六角穴ボルト	2
15		HD-0005700-0A	PHOTO SENSOR	フォトセンサ	1
16		SM-6030802-TN	BOLT	六角穴ボルト	1
17		400-26364	COUPLING	カップリング	1
18		SM-8060812-TP	SCREW M6 L=8	止めねじ M6 L=8	4
19		400-26365	FOLLOW_PULLEY_BKT	フォロープーリーブラケット	1
20		SM-6083502-TN	SCREW	六角穴ボルト	1
21		B2557-280-00A	WASHER FOR DRIVING ARM	横送り腕座金 A	1
22		NM-6080001-SC	NUT M8X1.25	六角ナット M8 1種	1
23		PS-0400322-KP	SPRING PIN 4.0X32	スプリングピン 4.0 X 32	1
24		400-26366	FOLLOW_PULLEY_SHAFT	フォロープーリーシャフト	1
25		SM-8040612-TP	SCREW M4 L=6	止めねじ M4 L=6	2
26		B4328-220-000	WASHER	反転クランク座金	1
27		400-26367	CLAMP_FOOT_BLOCK	クランプフットブロック	1
28		SL-6063092-TN	SCREW M6 L=30	座金付六角穴ボルト M6 L30	4
29		400-26368	LM_STOPPER_F	LM ストップバー F	1
30		SM-6061402-TN	BOLT	六角穴ボルト	2
31		400-26369	LM_STOPPER_R	LM ストップバー R	1
32		SM-6061402-TN	BOLT	六角穴ボルト	2
33		400-26370	SENSOR_BKT	センサーブラケット	1
34		SM-6060802-TN	BOLT	六角穴ボルト	2
35		WP-0641600-SC	WASHEW 6.4X12.5X1.6	平座金	2
36		HD-0005700-0A	PHOTO SENSOR	フォトセンサ	1
37		SM-6030802-TN	BOLT	六角穴ボルト	1
38	☆	400-26418	DRIVING_PULLEY	駆動プーリー	1
39		SM-8060812-TP	SCREW M6 L=6	止めねじ M6 L=6	2
40	☆	400-26419	FOLLOW_PULLEY	従動プーリー	1
41		SB-1070005-00	BEARING	ころがり軸受	2
42	☆	400-26420	TIMING_BELT	タイミングベルト	1
43	☆	400-26421	LM_GUIDE	LM ガイド	1
44		SM-6062002-TN	SCREW M6 L=20	六角穴ボルト M6 L=20	2
45		400-26606	SLIDE_BASE	スライドベース	1
46		SM-6061202-TN	BOLT	六角穴ボルト	4
47		400-26607	BELT_CLAMP_BASE	ベルトクランプベース	1
48		SM-6061602-TN	SCREW M6 L=16	六角穴ボルト M6 L=16	4
49		WP-0612066-SP	WASHER 6.1X11X2	平座金 6.1 X 11 X 2	4
50		400-26609	BELT_CLAMP	ベルトクランプ	1
51		SM-6050802-TN	BOLT	六角穴ボルト	4
52		400-40845	BELT_CLAMP_SPACER	ベルトクランプスペーサー	2
53		400-26611	LIFTING_BLOCK	リフティングブロック	2
54		400-26612	LIFTING_SHAFT	リフティングシャフト	2
55		SM-8040612-TP	SCREW M4 L=6	止めねじ M4 L=6	4
56		400-26613	LIFTING_GUIDE	リフティングガイド	1
57		SM-6051002-TN	BOLT	六角穴ボルト	2
58		400-26617	SENSOR_PLATE	センサープレート	1
59		SM-6051002-TN	BOLT	六角穴ボルト	2
60	☆	PA-2001701-A0	AIR CYLINDER	エアシリンダ	2
61		SM-6054502-TN	SCREW M5 L=45	六角穴ボルト M5 L=45	8
62		PC-0105080-00	SPEED CONTROLLER	スピードコントローラ	4
63		400-26822	STOPPER_BOLT	ストッパーボルト	1
64		400-26610	PAVING_PLATE_BASE	敷板ベース	1
65		SM-6061402-TN	BOLT	六角穴ボルト	2
66		400-26341	PIVOT_SHAFT	ピボットシャフト	1
67		B1220-771-000	THRUST WASHER A	上軸スラストワッシャー A	4
68		400-26329	BINDER_PIVOT_BASE_A	バインダーピボットベース A	2
69		SM-6052502-TP	SCREW M5X0.8 L=25	六角穴ボルト	2
70		SM-8060802-TP	SCREW M6 L=8	止めねじ M6 L=8	2

34. CORNER KNIFE UNIT (1)
 コーナーメスユニット (1)



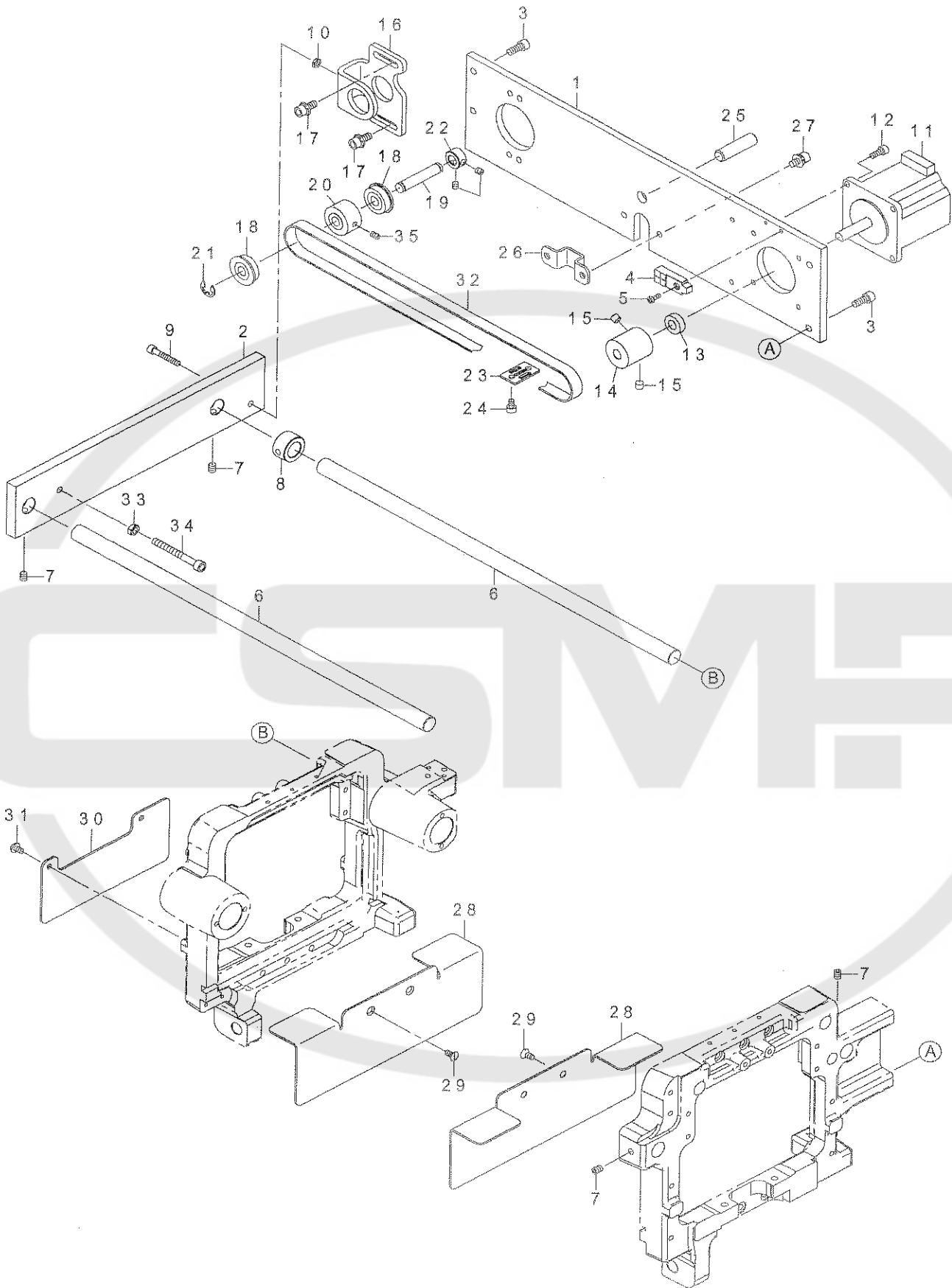
REF.NO	NOTE	PART NO	DESCRIPTION	品名	Qty
1	☆	400-51531	KNIFE_GUIDE_R	ナイフガイド R	2
2	☆	400-51530	KNIFE_GUIDE_L	ナイフガイド L	2
3	☆	400-51540	KNIFE_HOLDER_BASE_R	ナイフホルダー-土台 R	2
4	☆	400-51539	KNIFE_HOLDER_BASE_L	ナイフホルダー-土台 L	2
5		SM-6030800-SP	SCREW M3X0.5 L=8	平小ねじ M3 X 0.5 L=8	4
6		WP-0320500-SC	WASHER M3	平座金小形丸 M3	4
7	☆	400-51538	KNIFE_HOLDER_R	ナイフホルダー R	2
8	☆	400-51537	KNIFE_HOLDER_L	ナイフホルダー L	2
9		SM-6031210-SC	SCREW M3X0.5 L=12	平小ねじ M3 X 0.5 L=12	4
10		WP-0320500-SC	WASHER M3	平座金小形丸 M3	4
11		WS-0310002-KN	SPRING WASHER M3	ばね座金 3.1 X 5.9 X 0.7	4
12		400-23173	KNIFE_HOLDER_C	メスホルダー C	4
13		400-23170	ECCENTRIC_PIN	偏心ピン	4
14		400-51541	ELEVATING_SHAFT	昇降シャフト	4
15		SM-6040800-SP	SCREW	平ねじ	4
16		400-58176	ASSY_INDEX	インデックス組	1
17		400-51536	CUSHION	クッション	8
18		WP-0841601-SC	WASHER 8.4X17.4X1.6	平座金みがき丸 M8	8
19		400-51543	LIFTING_BRACKET	昇降ブラケット	4
20		SM-6041200-SP	SCREW M4 L=12	平ねじ M4 L=12	4
21		400-61244	STOPPER_COLLOR	カラー	4
22		SM-6031210-SC	SCREW M3X0.5 L=12	平小ねじ M3 X 0.5 L=12	4
23		400-51567	INDEX_KNIFE_GUIDE_A	メスガイド A	4
24		SM-6041050-TP	SCREW	平ねじ M4 L=10	8
25	☆	400-51552	CROSS_ROLLER	クロスローラー	1
26		SM-6041002-TN	BOLT	六角穴ボルト	6
27		SM-6030802-TN	BOLT	六角穴ボルト	6
28		400-44473	ROLLER_STACKER_MOTOR	ローラースタッカーモータ	1
29		400-44285	BALL_SCREW_BRACKET_A	ボールねじ板 A	1
30		SM-6030602-TN	HEX_SCREW M3 X 6	六角穴ボルト M3 X 0.5 L=6	4
31		SL-6051292-TN	BOLT	座金付六角穴ボルト	2
32	☆	400-44287	COUPLING	カップリング	1
33		SB-1060003-00	BEARING	ビツカーベアリング	1
34	☆	400-56592	BALL_SCREW	ボールねじ	1
35		SB-1060005-00	BEARING	スロートベアリング	2
36	☆	SB-4060001-00	THRUST_BEARING	スラストベアリング	2
37		G5236-254-000	THRUST_RING	スラスト軌道輪	2
38		400-10477	AT_SOL_COLLAR	A T ソレノイドストッパー-カラー	1
39		SM-8030402-TP	SCREW M3X0.5 L=4	止めねじ	2
40		400-44284	BALL_SCREW_DRIVE_PLATE	ボールねじ移動板	1
41		SM-6041202-TN	SCREW M4X0.7 L=12	六角穴ボルト M4 X 0.7 L=12	4
42		SL-6051292-TN	BOLT	座金付六角穴ボルト	2
43		PA-1008301-A0	AIR_CYLINDER	エアシリンダ	2
44		PC-0105240-00	SPEED_CONTROLLER	スピードコントローラ	2
45		PJ-0460625-03	HOSE_ELBOW	ホース エルボ	2
46		400-51570	KNIFE_DRIVE_CYLINDER_BRACKET	シリンダブラケット	1
47		SL-6041892-TN	SCREW M4 L=18	座金付六角穴ボルト M4	2
48		400-51547	CYLINDER_NUT	シリンダナット	2
49		PH-0300123-CH	PARALLEL_PIN_TYPE A 3X12	平行ピン	2
50		400-51527	SENSOR_SLIT	センサー板	2
51		SM-4030501-SC	SCREW M3X0.5 L=5	なべ小ねじ M3 X 0.5 L=5	4
52		400-58096	NUT_GUIDE_PLATE	ガイドプレート	2
53		SM-4040655-SP	SCREW M4 L=6	なべ小ねじ M4 L=6	4
54		400-51526	SENSOR_BRACKET	センサー板	2
55		SM-6041050-TP	SCREW	平ねじ M4 L=10	4
56		WP-0430801-SC	WASHER 4.3X9X0.8	平座金 4.3 X 9 X 0.8	4
57		HX-0015000-0A	CABLE_CLAMP	ケーブルクリップ	2
58		HX-0015000-0B	CABLE_CLIP	ケーブル クリップ	1
59		HX-0015000-0C	CABLE_CLIP	束線パーツ	1
60		SL-4041091-SC	SCREW M4 L=10	なべ小ねじ セムス M4 X 0.7 L=10	4
61		400-58095	SENSOR_PLATE	センサー板	2
62		SL-6030692-TN	BOLT	座金付六角穴ボルト	4
63		400-51550	INDEX_BASE	インデックスベース	1
64		SM-8030412-TP	SCREW	止めねじ M3 L=4	3
65	☆	SB-7130002-00	BEARING	転がり軸受	3
66		400-58393	C-RING	Cリング	1
67		400-58094	METAL	メタル	1
68		SM-0040601-SC	SCREW M4X0.7 L=6	トラス小ねじ M4 X 0.7 L=6	6
69		166-07301	CORNER_KNIFE A1	コーナーメス A1 (セラミック)	2
70		166-07400	CORNER_KNIFE A2	コーナーメス (A2) (セラミック)	2
71	☆	400-51546	DUST_SEAL	ダストシール	8
72	☆	400-62759	AIRCYLINDER_SENSOR B1	コーナーメスシリンダ-センサ移動側右上	1
73		SM-4030801-SC	SCREW M3 X 8	なべ小ねじ M3 X 0.5 L=8	1
74	☆	400-62760	AIRCYLINDER_SENSOR B2	コーナーメスシリンダ-センサ移動側右下	1
75		SM-4030801-SC	SCREW M3 X 8	なべ小ねじ M3 X 0.5 L=8	1
76	☆	400-62761	AIRCYLINDER_SENSOR B3	コーナーメスシリンダ-センサ移動側左上	1
77		SM-4030801-SC	SCREW M3 X 8	なべ小ねじ M3 X 0.5 L=8	1
78	☆	400-62762	AIRCYLINDER_SENSOR B4	コーナーメスシリンダ-センサ移動側左下	1
79		SM-4030801-SC	SCREW M3 X 8	なべ小ねじ M3 X 0.5 L=8	1
80	☆	400-62764	MOVEMENT_SIDE_INDEX_MOTOR_SENS	移動側インデックスモータセンサコード組	1
81		SM-4030801-SC	SCREW M3 X 8	なべ小ねじ M3 X 0.5 L=8	1

35. CORNER KNIFE UNIT (2)
 コーナーメスユニット (2)



REF.NO	NOTE	PART NO	DESCRIPTION	品名	Qty
1		400-51531	KNIFE_GUIDE_R	ナイフガイド R	2
2		400-51530	KNIFE_GUIDE_L	ナイフガイド L	2
3		400-51540	KNIFE HOLDER_BASE_R	ナイフホルダー土台 R	2
4		400-51539	KNIFE HOLDER_BASE_L	ナイフホルダー土台 L	2
5		SM-6030800-SP	SCREW M3X0.5 L=8	平小ねじ M3 X 0.5 L=8	4
6		WP-0320500-SC	WASHER M3	平座金小形丸 M3	4
7		400-51538	KNIFE HOLDER_R	ナイフホルダー R	2
8		400-51537	KNIFE HOLDER_L	ナイフホルダー L	2
9		SM-6031210-SC	SCREW M3X0.5 L=12	平小ねじ M3 X 0.5 L=12	4
10		WP-0320500-SC	WASHER M3	平座金小形丸 M3	4
11		WS-0310002-KN	SPRING WASHER M3	ばね座金 3.1 X 5.9 X 0.7	4
12		400-23173	KNIFE HOLDER_C	メスホルダー C	4
13		400-23170	ECCENTRIC_PIN	偏心ピン	4
14		400-51541	ELEVATING_SHAFT	昇降シャフト	4
15		SM-6040800-SP	SCREW	平ねじ	4
16		400-58176	ASSY_INDEX	インデックス組	1
17		400-51536	CUSHION	クッション	8
18		WP-0841801-SC	WASHER 8.4X17.4X1.6	平座金みがき丸 M8	8
19		400-51543	LIFTING_BRACKET	昇降ブラケット	4
20		SM-6041200-SP	SCREW M4 L=12	平ねじ M4 L=12	4
21		400-61244	STOPPER_COLLOR	カラー	4
22		SM-6031210-SC	SCREW M3X0.5 L=12	平小ねじ M3 X 0.5 L=12	4
23		400-51567	INDEX_KNIFE_GUIDE_A	メスガイド A	4
24		SM-6041050-TP	SCREW	平ねじ M4 L=10	8
25	☆	400-51552	CROSS_ROLLER	クロスローラー	1
26		SM-6041002-TN	BOLT	六角穴ボルト	6
27		SM-6030802-TN	BOLT	六角穴ボルト	6
28		400-44473	ROLLER STACKER MOTOR	ローラースタッカーモータ	1
29		400-44285	BALL_SCREW_BRACKET_A	ボールねじ板 A	1
30		SM-6030802-TN	HEX SCREW M3 X 6	六角穴ボルト M3 X 0.5 L=6	4
31		SL-6051292-TN	BOLT	座金付六角穴ボルト	2
32	☆	400-44287	COUPLING	カップリング	1
33		SB-1060003-00	BEARING	ビツカーベアリング	1
34	☆	400-56592	BALL_SCREW	ボールねじ	1
35		SB-1060005-00	BEARING	スロートベアリング	2
36		SB-4060001-00	THRUST BEARING	スラストベアリング	2
37		G5236-254-000	THRUST RING	スラスト軌道輪	2
38		400-10477	AT_SOL_COLLAR	AT ソレノイドストッパーカラー	1
39		SM-8030402-TP	SCREW M3X0.5 L=4	止めねじ	2
40		400-44284	BALL_SCREW_DRIVE_PLATE	ボールねじ移動板	1
41		SM-6041202-TN	SCREW M4X0.7 L=12	六角穴ボルト M4 X 0.7 L=12	4
42		SL-6051292-TN	BOLT	座金付六角穴ボルト	2
43	☆	PA-1008301-A0	AIR CYLINDER	エアシリンダ	2
44	☆	PC-0105240-00	SPEED CONTROLLER	スピードコントローラ	2
45		PJ-0460525-03	HOSE ELBOW	ホース エルボ	2
46		400-51570	KNIFE_DRIVE_CYLINDER_BRACKET	シリンダブラケット	2
47		SL-6041892-TN	SCREW M4 L=18	座金付六角穴ボルト M4	2
48		400-51547	CYLINDER_NUT	シリンダーナット	2
49		PH-0300123-CH	PARALLEL PIN TYPE A 3X12	平行ピン	2
50		400-51527	SENSOR_SLIT	センサー板	2
51		SM-4030501-SC	SCREW M3X0.5 L=5	なべ小ねじ M3 X 0.5 L=5	4
52		400-58096	NUT_GUIDE_PLATE	ガイドプレート	2
53		SM-6040660-TP	SCREW	平ねじ M4 L=6	2
54		SM-4040655-SP	SCREW M4 L=6	なべ小ねじ M4 L=6	2
55		400-51526	SENSOR_BRACKET	センサー板	2
56		SM-6041050-TP	SCREW	平ねじ M4 L=10	4
57		WP-0430801-SC	WASHER 4.3X9X0.8	平座金 4.3 X 9 X 0.8	4
58		HX-0015000-0A	CABLE CLAMP	ケーブルクリップ	2
59		HX-0015000-0B	CABLE CLIP	ケーブル クリップ	1
60		HX-0015000-0C	CABLE CLIP	束線パーツ	1
61		SL-4041091-SC	SCREW M4 L=10	なべ小ねじ セムス M4 X 0.7 L=10	4
62		400-58095	SENSOR_PLATE	センサー板	1
63		SL-6030692-TN	BOLT	座金付六角穴ボルト	2
64		400-44278	INDEX_BASE_FIXED	固定インデックスベース	1
65		SM-8030412-TP	SCREW	止めねじ M3 L=4	3
66		SM-6042002-TN	BOLT	六角穴ボルト	1
67		NM-6040003-SC	NUT M4	六角ナット M4	1
68		166-07301	CORNER KNIFE A1	コーナームス A1 (セラミック)	2
69		166-07400	CORNER KNIFE A2	コーナームス (A2) (セラミック)	2
70	☆	400-51548	DUST_SEAL	ダストシール	8
71	☆	400-62755	AIRCYLINDER SENSOR A1	コーナームスシリンダーセンサ固定側右上	1
72		SM-4030801-SC	SCREW M3 X 8	なべ小ねじ M3 X 0.5 L=8	1
73	☆	400-62756	AIRCYLINDER SENSOR A2	コーナームスシリンダーセンサ固定側右下	1
74		SM-4030801-SC	SCREW M3 X 8	なべ小ねじ M3 X 0.5 L=8	1
75	☆	400-62757	AIRCYLINDER SENSOR A3	コーナームスシリンダーセンサ固定側左上	1
76		SM-4030801-SC	SCREW M3 X 8	なべ小ねじ M3 X 0.5 L=8	1
77	☆	400-62758	AIRCYLINDER SENSOR A4	コーナームスシリンダーセンサ固定側左下	1
78		SM-4030801-SC	SCREW M3 X 8	なべ小ねじ M3 X 0.5 L=8	1
79	☆	400-62763	FIXED SIDE INDEX MOTOR SENSOR	固定側インデックスモータセンサコード組	1
80		SM-4030801-SC	SCREW M3 X 8	なべ小ねじ M3 X 0.5 L=8	1

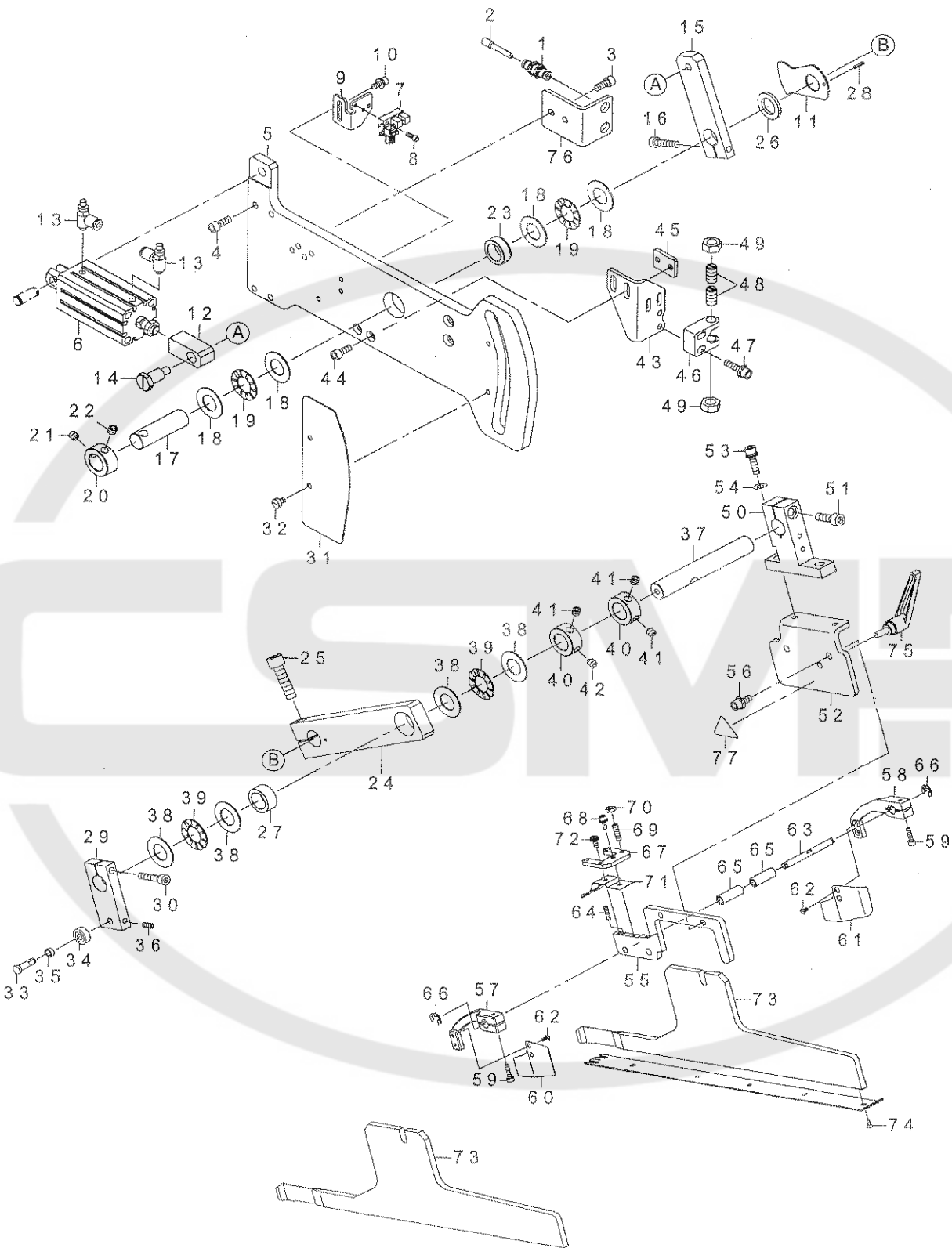
36. CORNER KNIFE UNIT (3)
 コーナーメスユニット (3)



REF.NO	NOTE	PART NO	DESCRIPTION	品名	Qty
1		400-51517	BASE_A	ベース A	1
2		400-51518	BASE_B	ベース B	1
3		SM-6051202-TN	SCREW M5X0.8 L=12	六角穴ボルト M 5 X 0. 8 L = 12	4
4	☆	400-62753	CORNER KNIFE MOTOR SENSOR ASM	コーナーメス開きモータ原点センサ組	1
5		SM-4030801-SC	SCREW M3 X 8	なべ小ねじ M 3 X 0. 5 L = 8	1
6		400-51522	SLIDE_SHAFT	スライド軸	2
7		SM-8050612-TP	SCREW M5X6	止めねじ M 5 X 0. 8 L = 6	4
8		400-64349	STOPPER	スラストカラー	8
9		SM-6042502-TN	SCREW M4X0.7 L=25	六角穴ボルト M 4 X 0. 7 L = 25	1
10		NM-6040003-SC	NUT M4	六角ナット M 4	1
11		400-44471	CORNER KNIFE MOTOR	コーナーメスモータ	1
12		SM-6041002-TN	BOLT	六角穴ボルト	4
13	☆	SB-4080002-00	BEARING	ころがり軸受	1
14		B2513-210-D00	DRIVE SPROCKET	駆動スプロケット	1
15		SM-8080552-TP	SCREW M6 L=5	止めねじ	2
16		400-23206	CORNER_KNIFE_FEED_BRACKET	コーナーメスフィードブラケット	1
17		SL-6051292-TN	BOLT	座金付六角穴ボルト	4
18		SB-1080005-00	RADIAL BEARING	ラジアル軸受	2
19		262-23701	LIFTING LEVER SHAFT	布押え上げレバー軸	1
20		B2514-210-D00	DRIVEN SPROCKET	従動スプロケット	1
21		RE-0700000-K0	E-RING 7	E 形止め輪 7	1
22		CS-080081C-SH	THRUST COLLAR ASM. D=8.0 W=8	スラスト受 D = 8 W = 8 組	1
23		B2509-210-D00	BELT RECEIVER	ベルト押え	1
24		SM-6040602-TN	BOLT	六角穴ボルト	2
25		PH-1000332-SH	PIN 10X33	平行ピン 丸 10 X 33	1
26		400-33792	FIXED_PLATE	固定板	1
27		SL-6051092-TN	BOLT	座金付六角穴ボルト	2
28		400-62751	SLANT_CONER_COVER_A	斜めコーナーカバー A	2
29		SM-1040800-SP	SCREW	皿ねじ M 4 L = 8	4
30		400-62752	SLANT_CONER_COVER_B	斜めコーナーカバー B	1
31		SM-4040655-SP	SCREW M4 L=6	なべ小ねじ M 4 L = 6	2
32		400-23205	TIMING_BELT	タイミングベルト	1

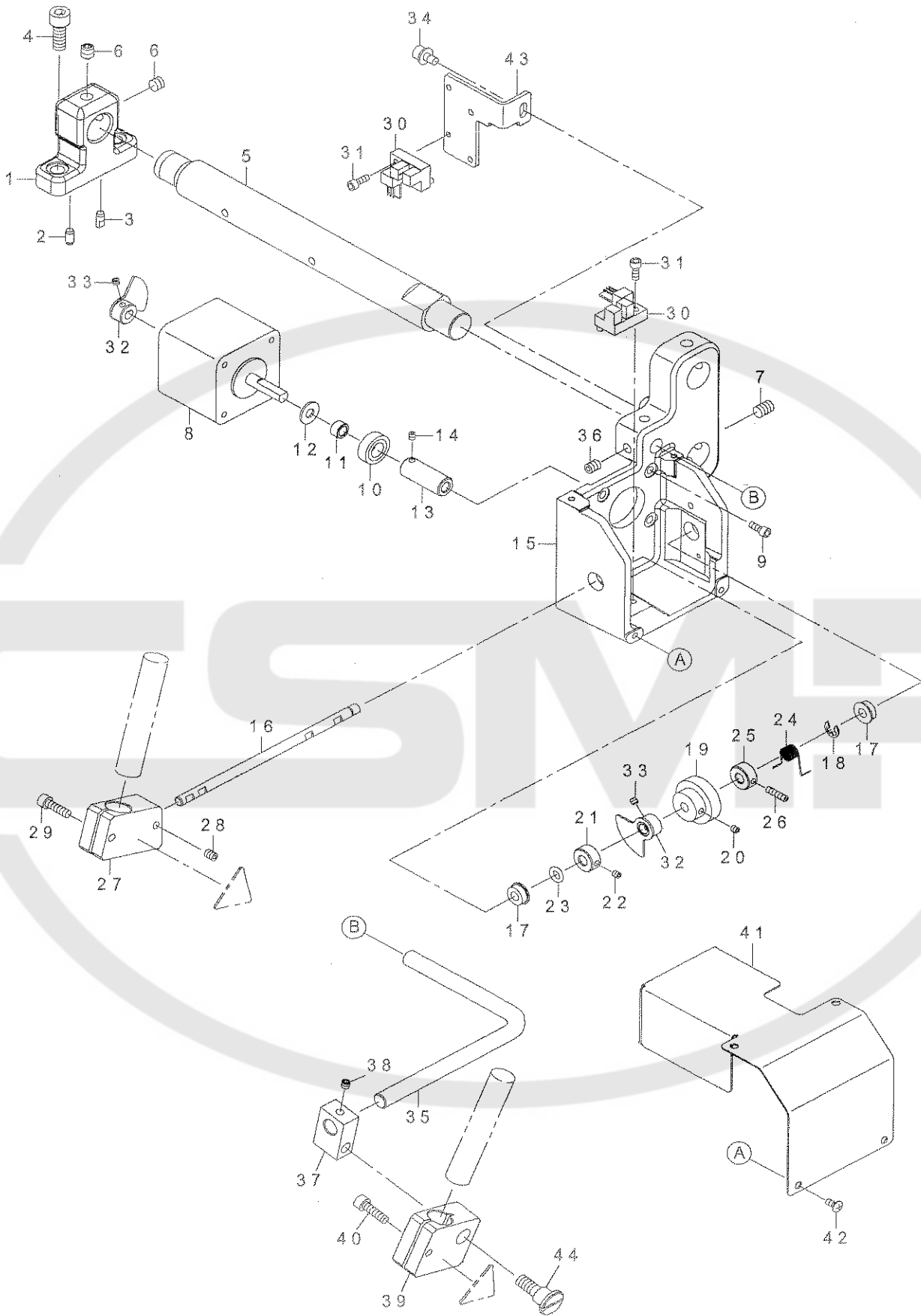
37. BINDER UNIT

バインダーユニット



REF.NO	NOTE	PART NO	DESCRIPTION	品名	Qty
1		PJ-2300042-00	UNION	霧壁用ユニオン	2
2		PX-5000140-00	PLUG	プラグ	2
3		SM-6051202-TN	SCREW M5X0.8 L=12	六角穴ボルト M5 X 0.8 L=12	2
4		SM-6051402-TN	HEXAGONAL-HOLE BOLT M6 L=14	六角穴ボルト M6 L=14	4
5		400-26327	BINDER_BASE_PLATE	バインダベースプレート	1
6 ☆		PA-2005016-A0	AIR CYLINDER	エアシリンダ	1
7 ☆		HD-0005700-0A	PHOTO SENSOR	フォトセンサ	1
8		SM-6030802-TN	BOLT	六角穴ボルト	1
9		400-39890	BINDER_SENSOR_BKT	バインダセンサ BKT	1
10		SL-6041092-TN	SCREW	座金付六角穴ボルト	2
11		400-39891	BINDER_SENSOR_PLATE	バインダセンサプレート	1
12		400-39889	CYLINDER_JOINT_A	シリンダジョイント A	1
13 ☆		PC-0105230-00	SPEED CONTROLLER	スピードコントローラ	2
14		SD-1001526-TP	SHOULDER SCREW	段ねじ D=10 H=15.2	1
15		400-26331	BINDER_PLATE_A	バインダプレート A	1
16		SM-6052502-TP	SCREW M5X0.8 L=25	六角穴ボルト	1
17		400-26345	SHAFT_A	シャフト A	1
18		B1220-771-000	THRUST WASHER A	上軸スラストワッシャー A	4
19		B1211-980-000	UPPER SHAFT THRUST BEARING	上軸スラストベアリング	2
20		CS-1501171-TP	THRUST COLLAR D=15 W=11	スラスト受 D=15 W=11	1
21		SM-8060612-TP	SCREW M6 L=6	止めねじ M6 L=6	1
22		SM-8060842-TP	SCREW M6 L=8	止めねじ	1
23		400-26340	METAL	メタル	1
24		400-26332	BINDER_PLATE_B	バインダプレート B	1
25		SM-6083002-TN	SCREW M8 L=30	六角穴ボルト M8 L=30	1
26		WP-1502500-SC	WASHER 15X24X2.5	平座金 15 X 24 X 2.5	1
27 ☆		SB-3150002-00	BEARING	ころがり軸受	1
28		PS-0200102-KH	SPRING PIN 2.0 X 10	スプリングピン 2.0 X 10	1
29		400-26333	BINDER_PLATE_C	バインダプレート C	1
30		SM-6052502-TN	HEXAGONAL-HOLE BOLT	六角穴ボルト	1
31		400-26335	CAM_COVER	カムカバー	1
32		SM-6040610-SC	SCREW M4X0.7 L=6	平小ねじ M4 X 0.7 L=6	2
33		400-26326	BEARING_SHAFT	ベアリングシャフト	1
34		SB-1050003-00	BALL BEARING	ボールベアリング	1
35		B1650-210-000	DRIVING LINK ROLLER.	駆動リンクコロ	1
36		SM-8041012-TP	SCREW M4 L=10	止めねじ M4 X 0.7 L=10	1
37		400-26346	SHAFT_B	シャフト B	1
38		B1220-771-000	THRUST WASHER A	上軸スラストワッシャー A	4
39		B1211-980-000	UPPER SHAFT THRUST BEARING	上軸スラストベアリング	2
40		CS-1501171-TP	THRUST COLLAR D=15 W=11	スラスト受 D=15 W=11	2
41		SM-8060612-TP	SCREW M6 L=6	止めねじ M6 L=6	3
42		SM-8060842-TP	SCREW M6 L=8	止めねじ	1
43		400-26343	ROCK_PLATE	ロックプレート	1
44		SM-6051202-TN	SCREW M5X0.8 L=12	六角穴ボルト M5 X 0.8 L=12	2
45		400-38025	ROCK_PLATE_BKT	固定板 BKT	1
46		400-26342	ROCK_BASE	ロックベース	1
47		SL-6052092-TN	SCREW	座金付六角穴ボルト	2
48 ☆		400-35107	BALL_PLUNGER_H	ボールプランジャー H	2
49		NM-6080001-SC	NUT M8X1.25	六角ナット M8 1種	2
50		400-26328	BINDER_FITTING_BASE_A	バインダ取付板 A	1
51		SM-6062002-TN	SCREW M6 L=20	六角穴ボルト M6 L=20	1
52		400-26620	BINDER_FITTING_BASE_B	バインダ取付板 B	1
53		SL-6052092-TN	SCREW M5 L=20	座金付き六角穴ボルト M5 L=20	2
54		WP-0611626-SP	WASHER 15X6X1.6	平座金	2
55		400-26621	BINDER_FITTING_BASE_C	バインダ取付板 C	1
56		SL-6051292-TN	BOLT	座金付六角穴ボルト	2
57		400-26622	CLOTH_GUIDE_ARM_L	生地ガイド腕 L	1
58		400-26623	CLOTH_GUIDE_ARM_R	生地ガイド腕 R	1
59		SM-6031202-TN	BOLT	六角穴ボルト M3 L=12	2
60		400-26624	CLOTH_GUIDE_L	生地ガイド L	1
61		400-26625	CLOTH_GUIDE_R	生地ガイド R	1
62		SS-1060610-SP	SCREW 3/32-56 L=5.5	平ねじ 3/32-56 L=5.5	4
63		400-34490	GUIDE_PIN	ガイドピン	1
64		SM-8031212-TP	SCREW	止めねじ	1
65		400-34491	ARM_BUSHING	アームブッシング	2
66		RE-0320000-K0	E-RING 3.2	E形止め輪 3.2	2
67		400-34492	WORKPIECE_GUIDE_STOPPER	生地ガイドストッパー	1
68		SL-6030892-TN	SCREW	座金付六角穴ボルト	1
69		SM-8041552-TP	SCREW M4 L=15	止めねじ	4
70		NM-6040001-SC	NUT M4	六角ナット M4	4
71		400-34493	WORKPIECE_GUIDE_SPRING_18	生地ガイドばね 18	1
72		SL-4030891-SC	SCREW M3X8	なべ小ねじ セムス M3 L=8	1
73		400-63960	BINDER_BASE	バインダー土台	2
74 ☆		SM-1850600-SP	SCREW	皿小ねじ M2.5 L=6	10
75 ☆		400-35108	CLAMP LEVER	クランプレバー	1
76		400-34665	CONNECTOR PLATE	コネクタプレート	1
77		CM-3002000-02	CAUTION LABEL(25)	指げが注意シール (25)	1

38. MARKING LIGHT UNIT
 マーキングライトユニット

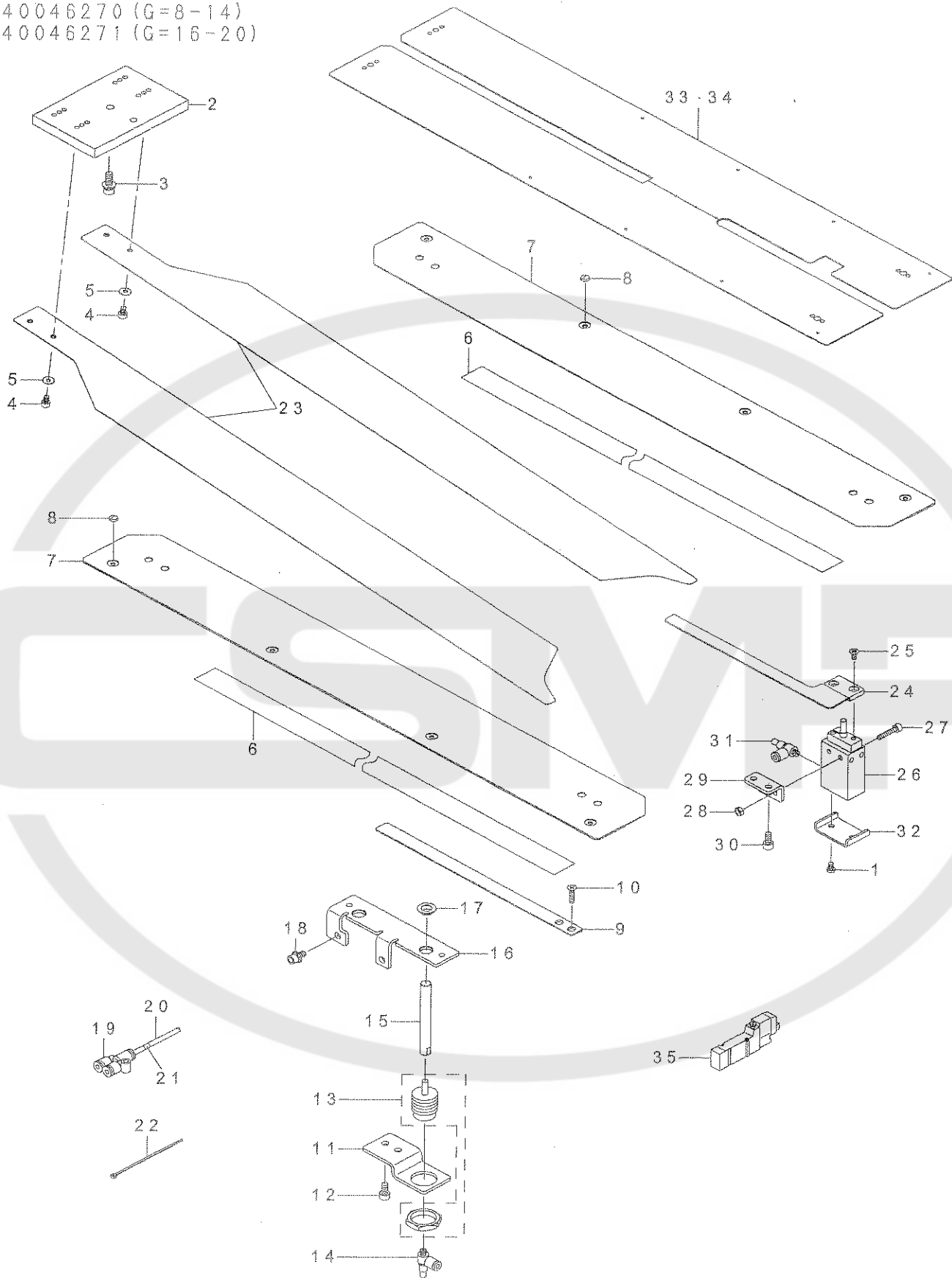


REF.NO	NOTE	PART NO	DESCRIPTION	品名	Qty
1		400-33997	MARKING_LIGHT_BASE	マーキングライト土台	1
2		133-02500	DOWEL PIN 2	ダウエルピン 2	1
3		133-01908	DOWEL PIN	ダウエルピン	1
4		SM-6061602-TN	SCREW M6 L=16	六角穴ボルト M6 L=16	2
5		400-33998	MARKING_SHAFT	マーキングシャフト	1
6		SM-8060552-TP	SCREW M6 L=5	止めねじ	2
7		SM-8060842-TP	SCREW M6 L=8	止めねじ	2
8	☆	400-44470	MARKING LIGHT MOTOR	マーキングライトモータ	1
9		SM-6030802-TN	BOLT	六角穴ボルト	4
10		SB-4080001-00	BEARING	ころがり軸受	1
11		400-27363	BEARING_COLLAR	ベアリングカラー	1
12		B2107-816-000	WASHER	座金	1
13	☆	400-28566	WORM	ウォーム	1
14		SM-8030312-TP	SCREW M3 L=3	止めねじ M3 L=3	1
15		400-27359	GEAR_BOX	ギヤボックス	1
16		400-27362	GEAR_SHAFT	ギヤシャフト	1
17		SB-1050004-00	BEARING	ころがり軸受	2
18		RE-0400000-KP	E-RING 4	E形止め輪 4	1
19	☆	400-28567	WORM_WHEEL	ウォームホイール	1
20		SM-8030312-TP	SCREW M3 L=3	止めねじ M3 L=3	1
21		400-40243	SPRING_HOOK	ばね掛け	1
22		SM-8030312-TP	SCREW M3 L=3	止めねじ M3 L=3	1
23		RO-0481901-00	RUBBER_RING	Oリング	1
24	☆	400-34004	SPRING	ばね	1
25		400-40243	SPRING_HOOK	ばね掛け	1
26		SM-8031212-TP	SCREW	止めねじ	1
27		400-27360	MARKING_LIGHT HOLDER	マーキングライトホルダー	1
28		SM-8040512-TP	SCREW	止めねじ M4 L=5	1
29		SM-6041402-TN	SCREW M4X0.7 L=14	六角穴ボルト M4 X 0.7 L=14	1
30		HD-0005700-0A	PHOTO SENSOR	フォトセンサ	2
31		SM-6030802-TN	BOLT	六角穴ボルト	2
32		400-31056	SENSOR_SLIT_ASM.	センサースリット組	2
33		SM-8030312-TP	SCREW M3 L=3	止めねじ M3 L=3	4
34		SL-6040892-TN	BOLT	座金付六角穴ボルト	1
35		400-34000	FIXED_SHAFT	固定シャフト	1
36		SM-8050602-TP	SCREW M5 L=6	止めねじ M5 X 0.8 L=6	2
37		400-34002	FIXED HOLDER_B	固定ホルダー B	1
38		SM-8040412-TP	SET SCREW M4 L=4	止めねじ	1
39		400-34001	FIXED HOLDER_A	固定ホルダー A	1
40		SM-6041402-TN	SCREW M4X0.7 L=14	付六角穴ボルト M4 X 0.7 L=14	1
41		400-34005	MARKING_LIGHT_COVER	マーキングライトカバー	1
42		SM-0030601-SC	SCREW M3X0.5 L=6	トラス小ねじ M3 X 0.5 L=6	4
43		400-10531	SENSOR_INSTALLING_BASE	糸撞みセンサー取付け板	1
44		SD-0900706-TP	SHOULDER SCREW D=9 H=7	段ねじ D=9 H=7	1

40. SA-118S:PAVING PLATE DEVICE

敷板装置

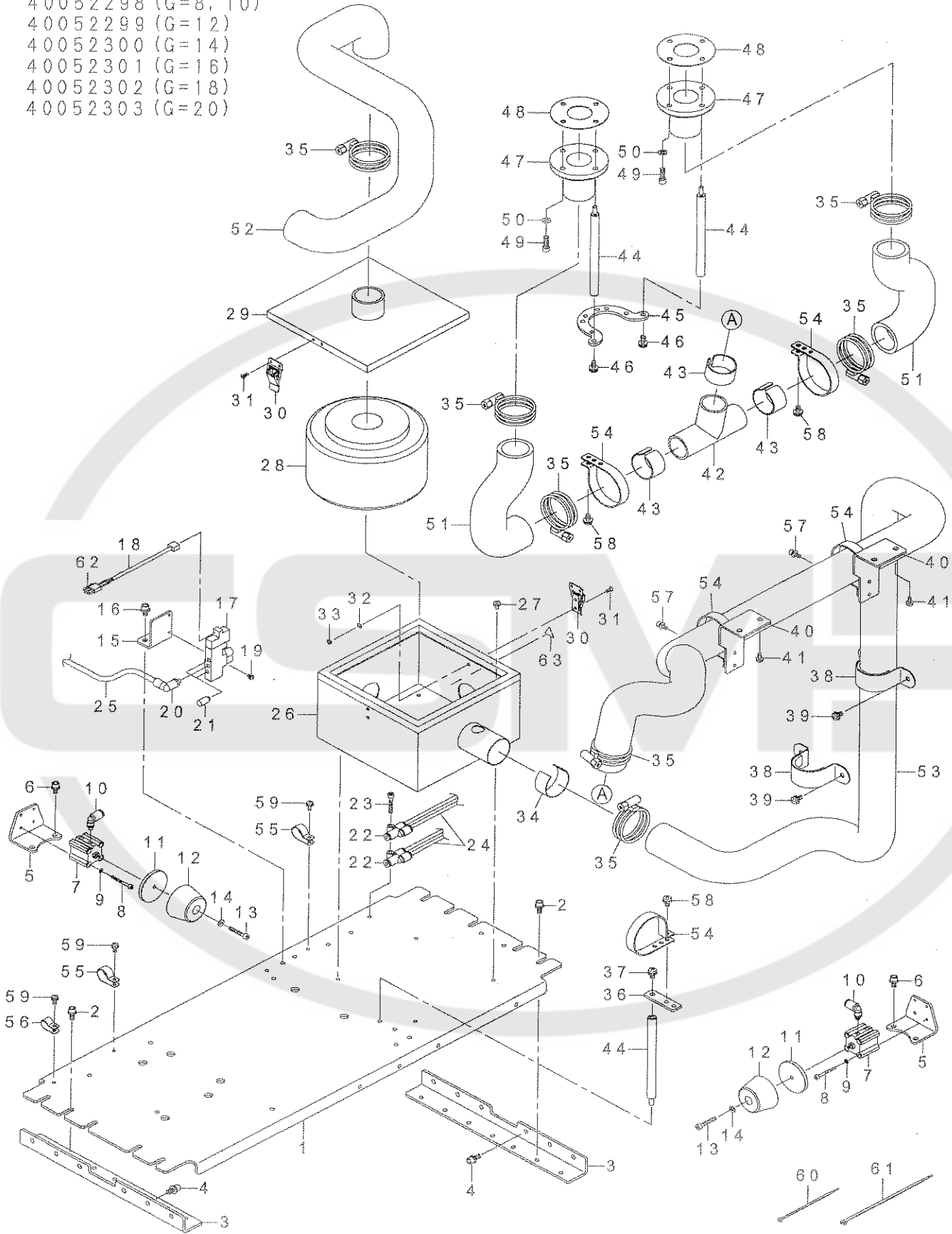
40046270 (G=8-14)
40046271 (G=16-20)



REF.NO	NOTE	PART NO	DESCRIPTION	品名	Qty
1		SM-4040655-SN	SCREW M4X0.7 L=6	なべ小ねじ M 4 L = 6	2
2		400-28198	PAVING_PLATE_BKT	敷板 BKT	1
3		SL-6051692-TN	BOLT	座金付六角穴ボルト	2
4		SM-6040602-TN	BOLT	六角穴ボルト	4
5		WP-0431005-SP	PLAIN WASHER 4.3X12X1	ブレインワッシャー 4.3 X 12 X 1	4
6 ☆		400-44824	SLIDE_PROMOTING_TAPE	滑り筋長テープ	2
7 ☆		400-34442	PAVING_PLATE_GUIDE	敷板ガイド	2
8		SS-5090210-SP	SCREW 9/64-40 L=2	トラスねじ 9/64-40 L = 2	8
9 ☆		400-45750	WORK_PIECE_CLAMP_M	袋布押え共用タイプ	1
10		SM-1042501-SC	SCREW M4X0.7 L=25	皿小ねじ M 4 X 0.7 L = 25	2
11		400-34466	WORK_PIECE_CLAMP_CYLINDER_BRAC	生地押えシリンダ取付板	1
12		SM-6051002-TN	BOLT	六角穴ボルト	2
13 ☆		PA-1500505-A0	AIR CYLINDER	エアシリンダ	1
14		PC-0105070-00	SPEED CONTROLLER	スピードコントローラ	1
15		400-34467	WORK_PIECE_CLAMP_ROD	生地押えシリンダロッド	1
16		400-34469	WORK_PIECE_CLAMP_GUIDE_PLATE	生地押えシリンダロッドガイド板	1
17		400-34468	WORK_PIECE_CYLINDER_ROD_BUSH	生地押えシリンダロッドガイドブッシュ	2
18		SL-6051092-TN	BOLT	座金付六角穴ボルト	2
19		PJ-3080400-02	QUICK COUPLING	ワンタッチ継ぎ手	1
20		BT-0400251-EB	URETHANE HOSE, BLACK	ウレタンホース 黒	1
21		180-35600	WIRE MARK (7)	ワイヤーマーク (7)	11
22		EA-9500B01-00	CABLE BAND	束線バンド	6
23 ☆		400-34443	PAVING_PLATE	敷板	2
24 ☆		400-34470	HAIR_CLOTH_PRESSER	芯地押え	1
25		SM-1040801-SC	SCREW M4X0.7 L=8	皿小ねじ M 4 X 0.7 L = 8	2
26 ☆		PA-1601529-00	AIR CYLINDER	エアシリンダ	1
27		SM-6042002-TN	BOLT	六角穴ボルト	2
28		NM-6040001-SC	NUT M4	六角ナット M 4	2
29		400-34471	HAIR_CLOTH_PRESSER_CYLINDER_BR	芯地押えシリンダ取付板	1
30		SM-6051002-TN	BOLT	六角穴ボルト	2
31		PC-0105070-00	SPEED CONTROLLER	スピードコントローラ	1
32		400-43627	CYLINDER_COVER	シリンダーカバー	1
33 ☆		400-27131	SEWNING_TABLE_UNIT_PAVING_8_14	縫製テーブル敷板 08_14	1
34 ☆		400-33806	SEWNING_TABLE_UNIT_PAVING_16_2	縫製テーブル敷板 16_20	1
35		PV-1501040-00	5-PORT SOKENOID VALVE	5ポート電磁弁	1

41. SA-119:VACUUM DEVICE (1)
 吸引装置 (1)

- 40052298 (G=8, 10)
- 40052299 (G=12)
- 40052300 (G=14)
- 40052301 (G=16)
- 40052302 (G=18)
- 40052303 (G=20)

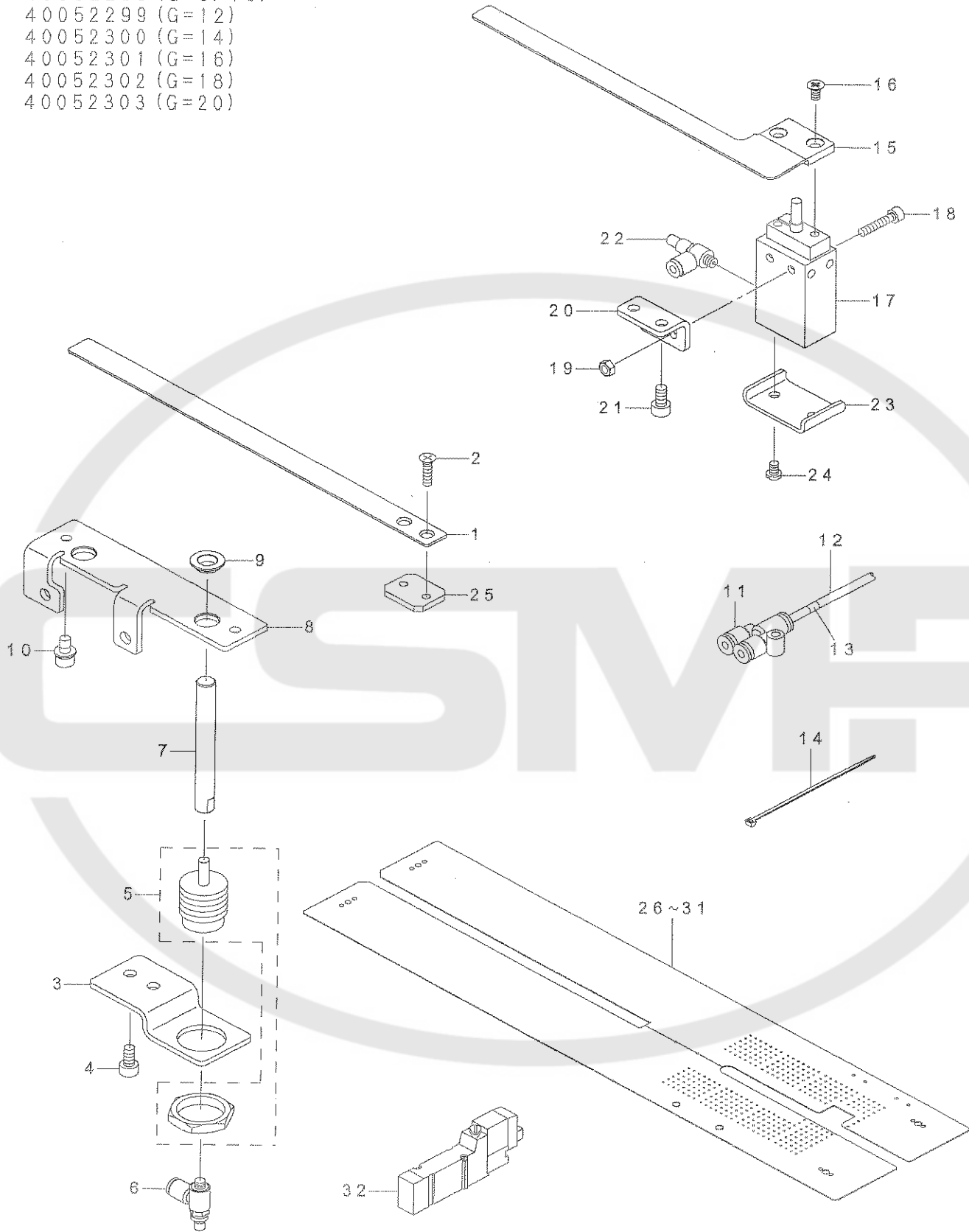


REF.NO	NOTE	PART NO	DESCRIPTION	品名	Qty
1	☆	400-41735	SUCTION_BASE_PLATE_A_(VE)	吸引取付け台 A	1
2		SL-6051292-TN	BOLT	座金付六角穴ボルト	8
3	☆	400-41736	SUCTION_BASE_PLATE_B_(VE)	吸引取付け台 B	2
4		SL-6051292-TN	BOLT	座金付六角穴ボルト	8
5	☆	400-36409	VACUUM_CHANGE_CYLINDER_BARACKE	吸引切換えエシリンダ取付け板	2
6		SL-6051092-TN	BOLT	座金付六角穴ボルト	4
7		PA-1601005-00	AIR CYLINDER	エアシリンダ	2
8		SM-6033002-TN	SCREW M3 L=30	六角穴ボルト M3 L=30	8
9		WS-0310002-KN	SPRING WASHER M3	ばね座金 3.1 X 5.9 X 0.7	8
10		PJ-3040405-06	ELBOW UNION	エルボユニオン	4
11	☆	400-40251	CYLINDER_BOSS	シリンダーボス	2
12	☆	400-40252	STOPPER_RUBBER	ストッパーラバー	2
13		SM-6042502-TP	SCREW M4X0.7 L=25	六角穴ボルト M4 X 0.7 L=25	2
14		WP-0430801-SC	WASHER 4.3X9X0.8	平座金 4.3 X 9 X 0.8	2
15	☆	400-36410	VALVE_PLATE	電磁弁取付け板	1
16		SL-6051092-TN	BOLT	座金付六角穴ボルト	2
17	☆	PV-1502060-B0	5-PORT SOLENOID VALVE	5ポート電磁弁	1
18		400-32964	AIR VALVE CABLE ASM.	クランプバースタッカー	1
19		SL-4030691-SC	SCREW M3X6	なべ小ねじ セムス M3 X 0.5 L=6	2
20		PJ-3040605-02	ELBOW UNION 6XM5	エルボユニオン 6 X M5	1
21		PX-0505010-00	SILENCER	消音器	2
22		PJ-3080400-02	QUICK COUPLING	ワンタッチ継ぎ手	2
23		SM-6042502-TN	SCREW M4X0.7 L=25	六角穴ボルト M4 X 0.7 L=25	1
24		BT-0400251-EB	URETHANE HOSE, BLACK	ウレタンホース 黒	1.5
25		BT-0600401-EB	TUBE	チューブ	1
26	☆	400-42920	FILTER_BOX_ASSY	フィルターボックス組	1
27		SL-4040891-SC	SCREW M4 L=8	座金付なべ小ねじ M4 L=8	4
28		GMC-10004000	FILTER ELEMENT	フィルター エレメント	1
29		GMC-100050A0	TOP COVER ASM.	上蓋組	1
30		GMC-10007000	METAL FITTINGS	上蓋止め金具	2
31		SM-1030801-SC	SCREW M3 L=8	皿小ねじ M3 X 0.5 L=8	8
32		WP-0320501-SC	WASHER M3	平座金 3.2 X 7 X 0.5	4
33		NM-6030001-SC	NUT M3	六角ナット M3 X 0.5 1種	4
34		G5171-136-000	VACUUM CONTROL PLATE	バキューム調節金具	1
35		G5176-136-000	HOSE BAND	ホースバンド	7
36	☆	400-36411	HOSE_SUPPORT_PLATE	ホース支え板	1
37		SL-4051091-SC	SCREW M5X0.8 L=10	なべ小ねじセムス M5 X 0.8 L=10	1
38		G5346-172-0A0	HOSE HOLDER ASM.	ホース抑え組	2
39		SL-4051091-SC	SCREW M5X0.8 L=10	なべ小ねじセムス M5 X 0.8 L=10	4
40	☆	400-36414	HOSE_CLAMP_BRACKET	ホース取付け板	2
41		SL-4041091-SC	SCREW M4 L=10	なべ小ねじセムス M4 X 0.7 L=10	8
42	☆	400-36415	T_PIPE	T型継ぎ手	1
43	☆	400-39045	PIPE_SPACER	パイプスペーサー	3
44	☆	400-36416	STAD	スタッド	3
45	☆	400-36417	STAD_JOINT_PLATE	スタッド連結板	1
46		SL-4051291-SC	SCREW M5X0.8 L=12	なべ小ねじセムス M5 X 0.8 L=12	2
47	☆	400-36418	SUCTION_HOSE_BASE	ホース土台	2
48	☆	400-36424	GASKET	ガスケット	2
49		SM-6051602-TN	BOLT	六角穴ボルト	6
50		WP-0531000-SC	WASHER 5.3X10X1	平座金 5.3 X 10 X 1	6
51	☆	400-36419	HOSE_A	ホース A	2
52	☆	400-36420	HOSE_B	ホース B	1
53	☆	400-36421	HOSE_C	ホース C	1
54		HX-0015000-0S	CABLE BAND	束線パーツ	5
55		HX-0015000-0H	CABLE CLIP	ケーブルクリップ	2
56		HX-0015000-0D	CABLE CLIP	ケーブルクリップ	1
57		SL-6041092-TN	SCREW	座金付六角穴ボルト	2
58		SL-4051091-SC	SCREW M5X0.8 L=10	なべ小ねじ セムス M5 X 0.8 L=10	3
59		SL-4041091-SC	SCREW M4 L=10	なべ小ねじ セムス M4 X 0.7 L=10	3
60		EA-9500B01-00	CABLE BAND	束線バンド	3
61		EA-9500B02-00	CABLE BAND 150	結束バンド 150	3
62		HK-0346100-20	2-POLE NYLON PLUG	ハウジング 2P	1
63		CM-3002000-01	ATTENTION SEAL	指げが注意シール (16)	2

42. SA-119:VACUUM DEVICE (2)

吸引装置 (2)

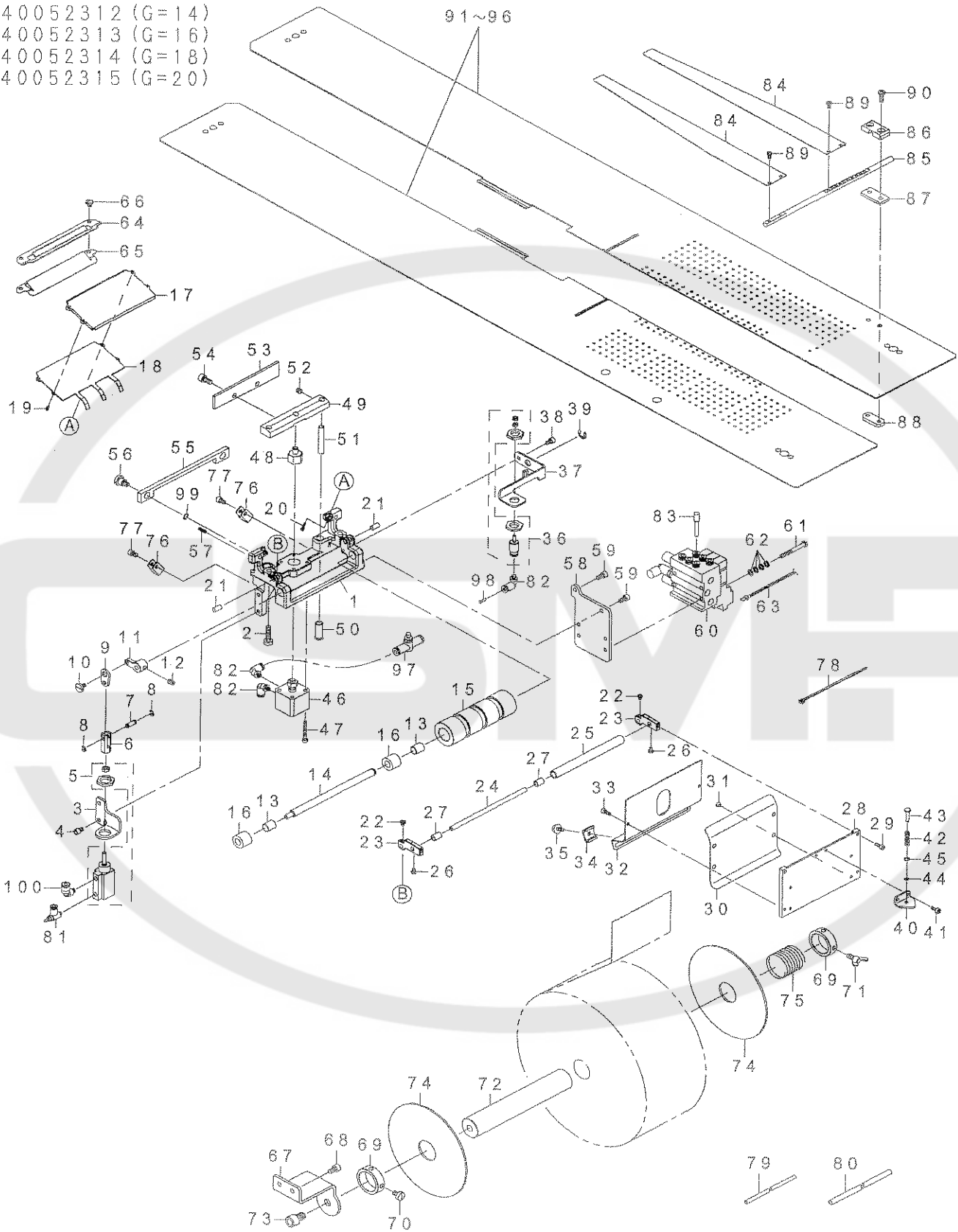
- 40052298 (G=8, 10)
- 40052299 (G=12)
- 40052300 (G=14)
- 40052301 (G=16)
- 40052302 (G=18)
- 40052303 (G=20)



REF.NO	NOTE	PART NO	DESCRIPTION	品名	Qty
1		400-34465	WORK_PIECE_CLAMP	ワークピースクランプ	1
2		SM-1041801-SC	SCREW M4X0.7 L=16	皿小ねじ M 4 X 0.7 L = 16	2
3		400-34466	WORK_PIECE_CLAMP_CYLINDER_BRAC	ワークピースクランプシリンダブラケット	1
4		SM-6051002-TN	BOLT	六角穴ボルト	2
5		PA-1500505-A0	AIR CYLINDER	エアシリンダ	1
6		PC-0105070-00	SPEED CONTROLLER	スピードコントローラ	1
7		400-34467	WORK_PIECE_CYLINDER_ROD	生地押えシリンダロッド	1
8		400-34469	WORK_PIECE_CLAMP_GUIDE_PLATE	生地押えシリンダロッドガイドプレート	1
9		400-34468	WORK_PIECE_CYLINDER_ROD_BUSH	生地押えシリンダロッドガイドブッシュ	2
10		SL-6051092-TN	BOLT	座金付六角穴ボルト	2
11		PJ-3080400-02	QUICK COUPLING	ワンタッチ継ぎ手	1
12		BT-0400251-EB	URETHANE HOSE, BLACK	ウレタンホース 黒	1
13		180-35600	WIRE MARK (7)	ワイヤーマーク (7)	11
14		EA-9500B01-00	CABLE BAND	束線バンド	6
15		400-34470	HAIR_CLOTH_PRESSER	芯地押え	1
16		SM-1040801-SC	SCREW M4X0.7 L=8	皿小ねじ M 4 X 0.7 L = 8	2
17		PA-1601529-00	AIR CYLINDER	エアシリンダ	1
18		SM-6042002-TN	BOLT	六角穴ボルト	2
19		NM-6040001-SC	NUT M4	六角ナット M 4	2
20		400-34471	HAIR_CLOTH_PRESSER_CYLINDER_BR	芯地押えシリンダ取付板	1
21		SM-6051002-TN	BOLT	六角穴ボルト	2
22		PC-0105070-00	SPEED CONTROLLER	スピードコントローラ	1
23		400-43627	CYLINDER_COVER	シリンダーカバー	1
24		SM-4040655-SN	SCREW M4X0.7 L=6	なべ小ねじ M 4 L = 6	2
25		400-56950	PLATE	押え板	1
26		400-57372	SEWING_TABLE_VACUUM_SEPARATE_8-10	縫製テーブルバキューム用分割	1
27		400-57373	SEWING_TABLE_VACUUM_SEPARATE_12	縫製テーブルバキューム用分割	1
28		400-57374	SEWING_TABLE_VACUUM_SEPARATE_14	縫製テーブルバキューム用分割	1
29		400-57375	SEWING_TABLE_VACUUM_SEPARATE_16	縫製テーブルバキューム用分割	1
30		400-57376	SEWING_TABLE_VACUUM_SEPARATE_18	縫製テーブルバキューム用分割	1
31		400-57377	SEWING_TABLE_VACUUM_SEPARATE_20	縫製テーブルバキューム用分割	1
32		PV-1501040-00	5-PORT SOKENOID VALVE	5ポート電磁弁	1

43. SA-120: AUTOMATIC INTER LING FEEDING DEVICE
 芯地自動供給裝置

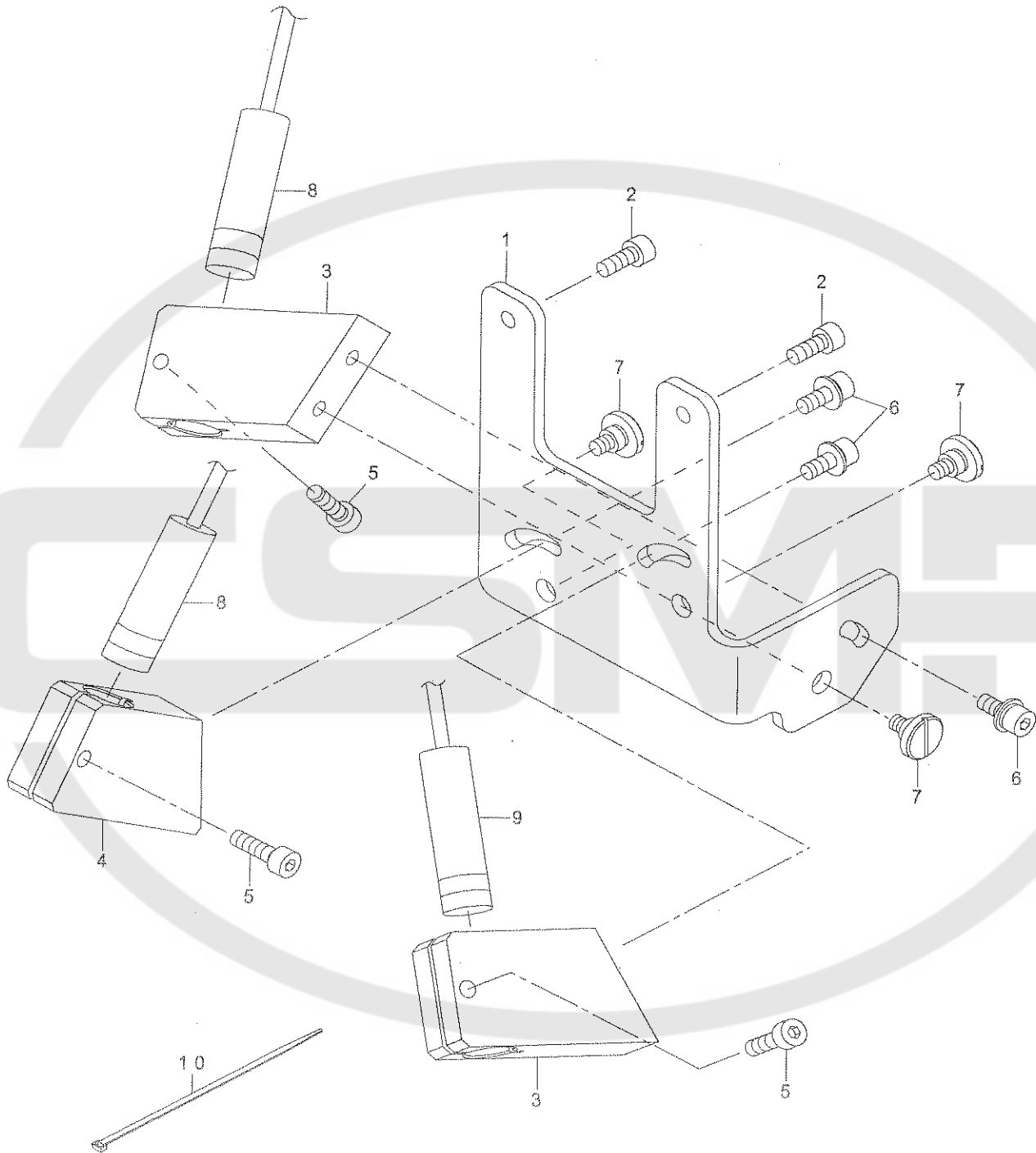
- 40052310 (G=8, 10)
- 40052311 (G=12)
- 40052312 (G=14)
- 40052313 (G=16)
- 40052314 (G=18)
- 40052315 (G=20)



REF.NO	NOTE	PART NO	DESCRIPTION	品名	Qty
1	☆	400-36535	FEED_BASE	フィードベース	1
2		SM-6052010-SC	SCREW M5X0.8 L=20	平小ねじ M5 X 0.8 L=20	2
3	☆	400-36534	CYLINDER_PLATE	シリンダープレート	1
4		SM-6040802-TN	BOLT	六角穴ボルト	2
5		PA-1001017-A0	AIR CYLINDER	エアシリンダ	1
6		400-26661	CYLINDER_JOINT	下メスシリンドジョイント	1
7	☆	400-36544	PIN	ピン	1
8		RE-0300000-K0	E-RING 3	E 形止め輪 3	2
9	☆	400-36580	FEED_LINK	フィードリンク	1
10		SD-0700226-TP	SHOULDER SCREW D=7 H=2.2	段ねじ D=7 H=2.2	1
11	☆	400-36539	FEED_ROLLER_CAM	フィードローラーカム	1
12		SM-6050812-TP	SCREW M5X6	止めねじ M5 X 0.8 L=6	1
13	☆	400-36536	FEED_BASE_BUSHING	フィードベースブッシング	2
14	☆	400-36537	FEED_ROLLER_SHAFT	フィードローラーシャフト	1
15	☆	400-36538	FEED_ROLLER	フィードローラー	1
16	☆	SB-3080017-00	BEARING	ころがり軸受	2
17	☆	400-36554	CLOTH_GUIDE_BASE_B	クロスガイドベース B	1
18	☆	400-36555	CLOTH_GUIDE_C	クロスガイド C	1
19		SM-6020450-TP	SCREW	平ねじ	2
20		SM-6021000-TP	SCREW	平ねじ	2
21		PH-0500102-C0	PIN M5 L=10	平行ピン 丸5 L=10	2
22		SM-4030455-SN	SCREW	なべ小ねじ M3 L=4	2
23	☆	400-36545	RELEASE_BASE	リリースベース	2
24	☆	400-36546	FEED_ROLLER_SHAFT	フィードローラーシャフト	1
25	☆	400-36547	FEED_ROLLER	フィードローラー	1
26		SM-4030455-SN	SCREW	なべ小ねじ M3 L=4	2
27	☆	400-36587	SUB_FEED_ROLLER_BUSHING	サブフィードローラーブッシング	2
28	☆	400-36548	CLOTH_GUIDE_BASE_A	クロスガイドベース A	1
29		SM-6030802-TP	SCREW M3X0.5 L=8	六角穴ボルト M3 X 0.5 L=8	2
30	☆	400-36549	CLOTH_GUIDE_A	クロスガイド A	1
31		SM-1030400-SP	SCREW M3 L=4	皿ねじ M3 L=4	4
32	☆	400-36550	CLOTH_GUIDE_B	クロスガイド B	1
33		SM-6030802-TP	SCREW M3X0.5 L=8	六角穴ボルト M3 X 0.5 L=8	2
34		400-18266	SIDE_GUIDE_B	サイドガイド B	2
35		400-19379	KNOB_SCREW	つまみねじ	2
36		PA-0600510-A0	AIR CYLINDER	エアシリンダ	1
37	☆	400-36551	RELEASE_CYLINDER_BASE	リリースシリンダーベース	1
38		SM-6040802-TN	BOLT	六角穴ボルト	1
39		RE-0600000-K0	E-RING 6	E 形止め輪 6	1
40	☆	400-36552	RELEASE_SPRING_PLATE	リリーススプリングプレート	1
41		SM-6030802-TP	SCREW M3X0.5 L=8	六角穴ボルト M3 X 0.5 L=8	2
42	☆	400-36553	RELEASE_SPRING	リリーススプリング	1
43		400-00910	STOPPER_PIN	ストッパーピン IN	1
44		RE-0200000-K0	E-RING	E 形止め輪 2	1
45		WP-0320500-SC	WASHER M3	平座金小形丸 M3	1
46	☆	PA-1600802-A0	AIR CYLINDER	エアシリンダ	1
47		SM-6032502-TN	SCREW M3 L=25	六角穴ボルト M3 L=25	4
48		400-24381	COVER_STUD_RB(3M)	カバースタッド RB	1
49	☆	400-36558	MOVING_CUTTER_BASE	ムービングカッターベース	1
50	☆	400-36556	KNIFE_GUIDE_SHAFT_BUSHING	ナイフガイドシャフトブッシング	2
51	☆	400-36557	KNIFE_GUIDE_SHAFT	ナイフガイドシャフト	2
52		SM-8050412-TP	SCREW M5 L=4	止めねじ M5 L=4	2
53	☆	400-36559	MOVING_CUTTER	ムービングカッター	1
54		SM-6051002-TP	SCREW M5X0.8 L=10	六角穴ボルト M5 X 0.8 L=10	2
55	☆	400-36560	FIXED_KNIFE	フィクスドナイフ	1
56		SD-0800626-TH	SHOULDER SCREW	段ねじ D=8 H=6.2	2
57	☆	400-36561	FIXED_KNIFE_SPRING	フィクスドナイフスプリング	2
58	☆	400-36275	MANIFOLD_BKT	マニホールドブラケット	1
59		SM-6040602-TN	BOLT	六角穴ボルト	2
60		400-40527	MANIFOLD_VALVE_ASSY	クランプバースタッカー	1
61		SM-4043655-SP	SCREW M4 L=35	なべねじ M4 L=35	4
62		WP-0450846-SP	WASHER	平座金	4
63		400-32964	AIR_VALVE_CABLE_ASM	クランプバースタッカー	3
64	☆	400-36562	GUIDE_PLATE_A	ガイドプレート A	1
65	☆	400-36563	GUIDE_PLATE_B	ガイドプレート B	1
66		SM-5040550-TP	SCREW M4 L=5	ねじ M4 L=5	2
67	☆	400-34498	INTER_LING_BASE	芯地土台	1
68		SM-6050802-TP	SCREW M5X0.8 L=8	六角穴ボルト M5 X 0.7 L=8	2
69		CS-2501081-TP	THRUST COLLAR D=25 W=10	スラスト受 D=25 W=10	2
70		SM-6050800-SP	SCREW M5 L=8	平ねじ M5 L=8	1
71		182-04503	WING BOLT	蝶ボルト	1
72	☆	400-36564	INTER_LING_SHAFT	芯地軸	1
73		SM-6081202-TP	SCREW M8 L=12	六角穴ボルト	1
74	☆	400-50525	SIDE_PLATE	芯地ロール板	2
75	☆	400-50526	RETURN_SPRING	芯地ロール板ばね	1
76		HX-0015000-0D	CABLE CLIP	ケーブルクリップ	2
77		SM-6040602-TN	BOLT	六角穴ボルト	2
78		EA-9500B01-00	CABLE BAND	束線バンド	5
79		BT-0400251-EB	URETHANE HOSE, BLACK	ウレタンホース 黒	1.2
80		BT-0600401-EB	TUBE	チューブ	1.2
81		PC-0105080-00	SPEED CONTROLLER	スピードコントローラ	1
82		PJ-3040405-04	ELBOW UNION	エルボユニオン	3
83		PX-5000140-00	PLUG	プラグ	1
84	☆	400-35389	POCKET_BAG_PRESSER	袋布押え	2
85	☆	400-35390	SHAFT	袋布押え軸	1
86	☆	400-35387	CLAMP_BKT	袋布押え板	1
87	☆	400-35386	SPACER	スペーサ	1
88	☆	400-35388	STOPPER_PLATE	袋布押えストッパ板	1
89		SM-4030601-SN	SCREW M3 X 6	なべ小ねじ M3 X 0.5 L=6	4
90		SM-4041255-SP	SCREW M4 L=12	なべ小ねじ M4 L=12	2
91	☆	400-49914	SEWNING_TABLE_UNIT_INTER_10	縫製テーブル (芯地用 8.10 MM)	1
92	☆	400-49915	SEWNING_TABLE_UNIT_INTER_12	縫製テーブル (芯地用 12 MM)	1
93	☆	400-49916	SEWNING_TABLE_UNIT_INTER_14	縫製テーブル (芯地用 14 MM)	1
94	☆	400-49917	SEWNING_TABLE_UNIT_INTER_16	縫製テーブル (芯地用 16 MM)	1
95	☆	400-49918	SEWNING_TABLE_UNIT_INTER_18	縫製テーブル (芯地用 18 MM)	1
96	☆	400-49919	SEWNING_TABLE_UNIT_INTER_20	縫製テーブル (芯地用 20 MM)	1
97		PC-0124060-00	SPEED CONTROLLER	スピードコントローラ	1
98		PC-022403F-00	INSERT RING	インサートリング	1
99		WP-0510516-SD	WASHER 5.1X7.5X0.5	平座金 5.1 X 7.5 X 0.5	2
100		PJ-3040405-04	ELBOW UNION	エルボユニオン	1

44. SA-121:FRAP MARKING DEVICE
フラップ柄合わせ装置

40045773

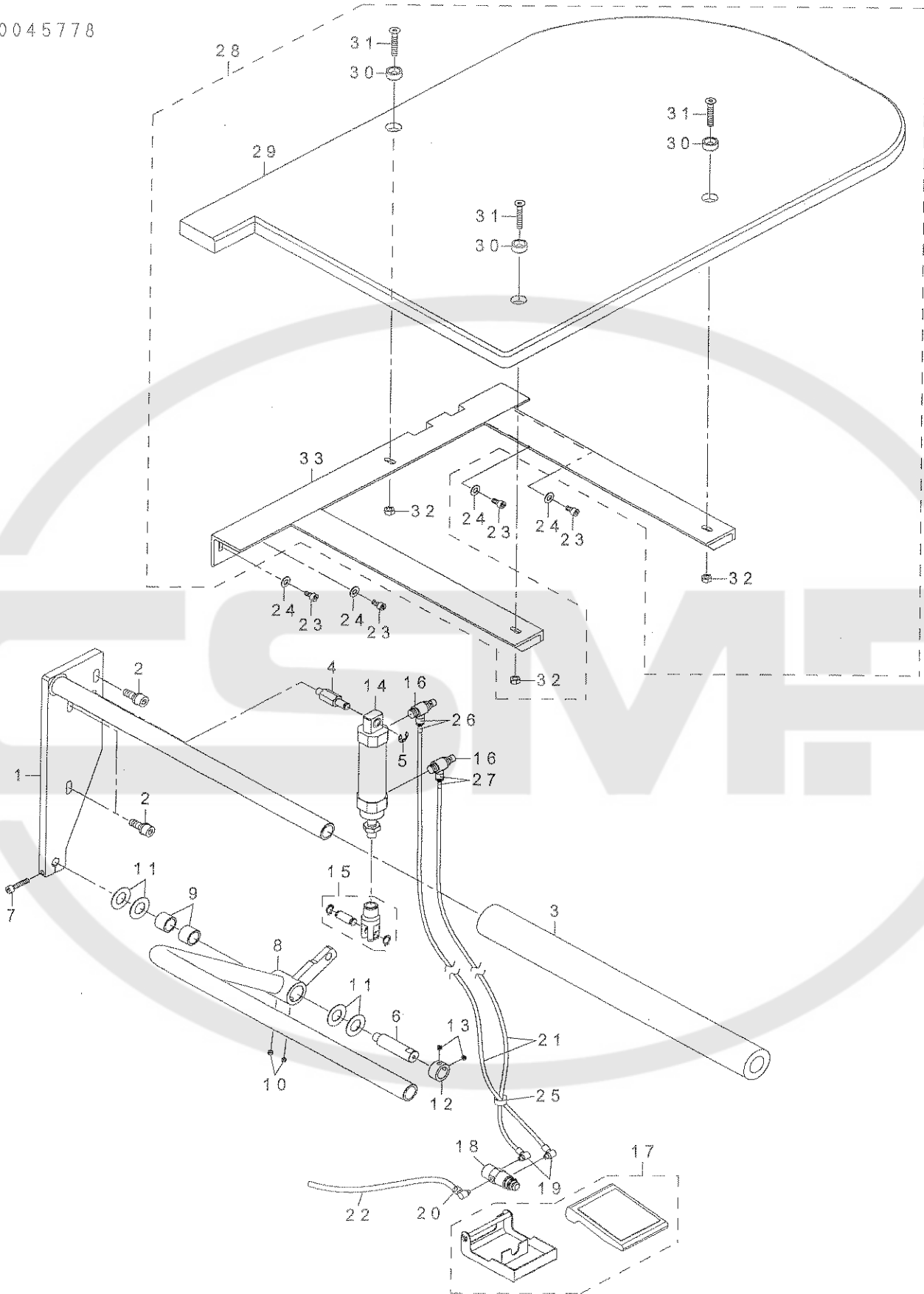


REF.NO	NOTE	PART NO	DESCRIPTION	品 名	Qty
1		400-43754	MARKING_LIGHT_BASE_OP	マーキングライトベース OP	1
2		SM-6041002-TN	BOLT	六角穴ボルト	2
3		400-43753	MARKING_LIGHT HOLDER_OP	マーキングライトホルダー OP	2
4		400-44410	MARKING_LIGHT HOLDER_OP_A	マーキングライトホルダー OP__A	1
5		SM-6041402-TN	SCREW M4X0.7 L=14	六角穴ボルト M 4 X 0. 7 L = 1 4	3
6		SL-6041092-TN	SCREW	座金付六角穴ボルト	3
7		SD-0640356-TP	SHOULDER SCREW D=6.35 H=3.5	段ねじ D = 6. 3 5 H = 3. 5	3
8 ☆		HE-0005300-00	LAMP	マーキングランプ	2
9 ☆		HE-0005200-00	LAMP	マーキングランプ	1
10		EA-9500B02-00	CABLE BAND 150	結束バンド 150	10



45. SA-126:BUNDLE CLAMP DEVICE
バンドルクランプ装置

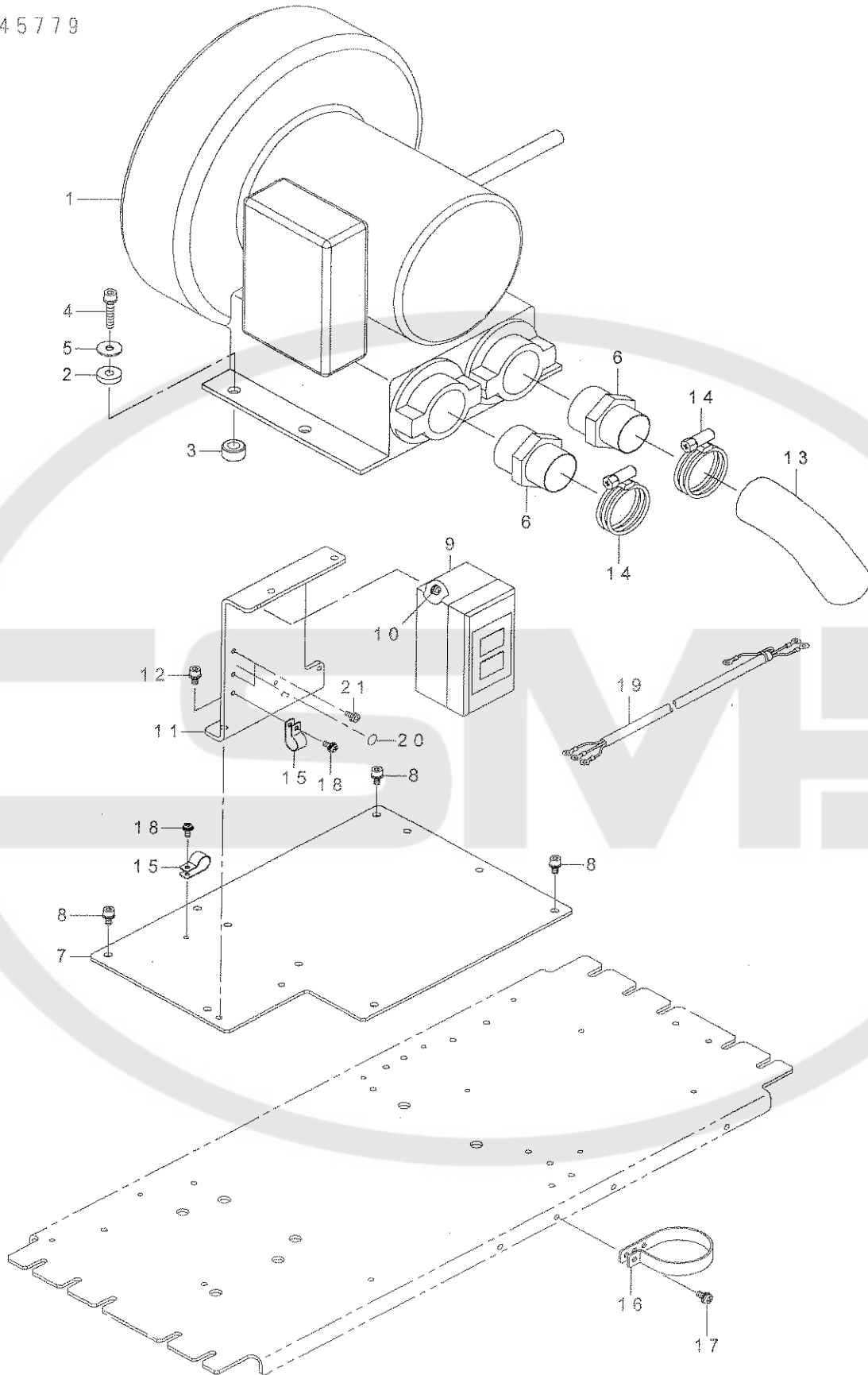
40045778



REF.NO	NOTE	PART NO	DESCRIPTION	品名	Qty
1		400-41820	BUNDLE_CLAMP_BASE_B	バンドル押え土台 B	1
2	#01	SL-6082042-TN	BOLT	座金付六角穴ボルト	3
3		400-35143	CLAMP_BASE_CUSHION	クランプベースクッション	1
4		400-35136	CYLINDER_SHAFT_A	シリンダーシャフト A	1
5		RE-0700000-K0	E-RING 7	E 形止め輪 7	1
6		400-41821	BUNDLE_SHAFT	バンドル軸	1
7		SM-6052502-TN	HEXAGONAL-HOLE BOLT	六角穴ボルト	1
8		400-41822	BUNDLE_CLAMP_BASE_A	バンドル押え土台 A	1
9		400-61479	METAL	メタル	2
10		SM-8050412-TP	SCREW M5 L=4	止めねじ M5 L=4	2
11		400-35144	THRUST WASHER	スラストワッシャー	4
12		CS-1501181-TP	THRUST COLLAR D=15 W=11	スラストカラー D=15 W=11	1
13		SM-8050412-TP	SCREW M5 L=4	止めねじ M5 L=4	2
14		PA-2505004-A0	AIR CYLINDER	エアシリンダ	1
15		PA-9000710-00	CYLINDER JOINT	2山 ナックル ジョイント	1
16		PC-0151080-00	SPEED CONTROLLER	スピコン	2
17		PX-0200020-00	ACTUATOR	アクチュエーター	1
18		PV-0105020-00	AIR VALVE	エアバルブ	1
19		PJ-0460525-03	HOSE ELBOW	ホース エルボ	2
20		PJ-0460540-02	HOSE ELBOW	ホースエルボウ	1
21		BT-0400251-EB	URETHANE HOSE, BLACK	ウレタンホース 黒	2.2
22		BT-0600401-EB	TUBE	チューブ	2.2
23	#01	SM-6051002-TN	BOLT	六角穴ボルト	4
24	#01	WP-0651001-SC	WASHER	平座金	4
25		EA-9500B01-00	CABLE BAND	束線バンド	3
26		180-39503	WIRE MARK (46)	ワイヤーマーク (46)	2
27		180-39602	WIRE MARK (47)	ワイヤーマーク (47)	2
28		400-59327	BUNDLE_TABLE_ASSY	バンドルテーブル組	1
29		400-41823	BUNDLE_TABLE	バンドルテーブル	(1)
30		400-26362	TABLE_WASHER	テーブルワッシャー	(3)
31		SM-1063552-TN	SCREW M6 L=35	皿ねじ M6 L=35	(3)
32		NM-6060001-SC	NUT M6	六角ナット M6 1種	(3)
33		400-41824	BUNDLE_ASSY_FRAME	バンドル組筐体	(1)
		NOTE(注記)	#01....ACCESSORIES PARTS	付属品	

46. SA-127:VACUUM MAOTOR DEVICE
吸引モータ装置

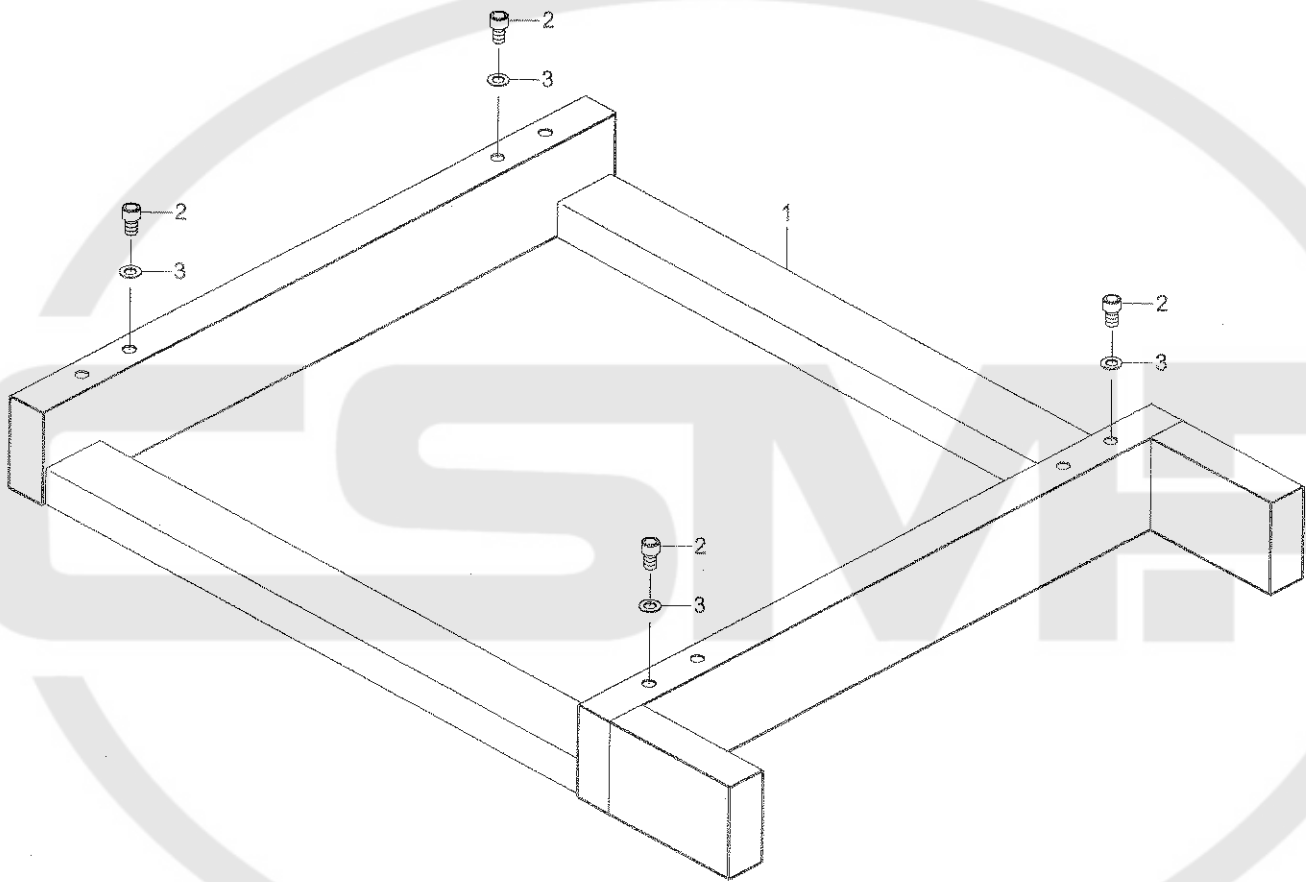
40045779



REF.NO	NOTE	PART NO	DESCRIPTION	品 名	Qty
1		G6951-172-CA0	HITACHI POWER CORD COMPL.	日立プロア電源コード完成品	1
2		B4420-373-000	CUSHION	遮断クッション	1
3		B1123-205-000	RUBBER PAD	防振ゴム B	1
4		SL-6063042-TN	BOLT	座金付六角穴ボルト	1
5		WP-0651646-SC	WASHER	平座金	1
6		G5345-172-000	BLOWER JOINT	ブロワ継ぎ手	1
7 ☆		400-36422	VACUUM_MOTOR_BASE	吸引モーター土台	1
8		SL-6051092-TN	BOLT	座金付六角穴ボルト	1
9		HA-0039800-00	SWITCH	スイッチ	1
10		SL-4041091-SC	SCREW M4 L=10	なべ小ねじ セムス M 4 X 0. 7 L	2
11 ☆		400-36423	SWITCH_BRACKET	スイッチ取付板	1
12		SL-6051092-TN	BOLT	座金付六角穴ボルト	1
13		400-36419	HOSE_A	ホース A	1
14		G5176-136-000	HOSE BAND	ホースバンド	1
15		HX-0015000-0F	CABLE CLIP	ケーブルクリップ	1
16		HX-0015000-0S	CABLE BAND	束線パーツ	1
17		SL-4051091-SC	SCREW M5X0.8 L=10	なべ小ねじ セムス M 5 X 0. 8 L	1
18		SL-4041091-SC	SCREW M4 L=10	なべ小ねじ セムス M 4 X 0. 7 L	1
19		400-44892	AC POWER CORD D ASM.	AC 電源コード D 組	1
20		E9567-319-000	EARTH MARK	アース マーク	1
21		SL-4041091-SC	SCREW M4 L=10	なべ小ねじ セムス M 4 X 0. 7 L	2

CSMP

47. SA-129: STADING WORK STAND
立ち作業用スタンド



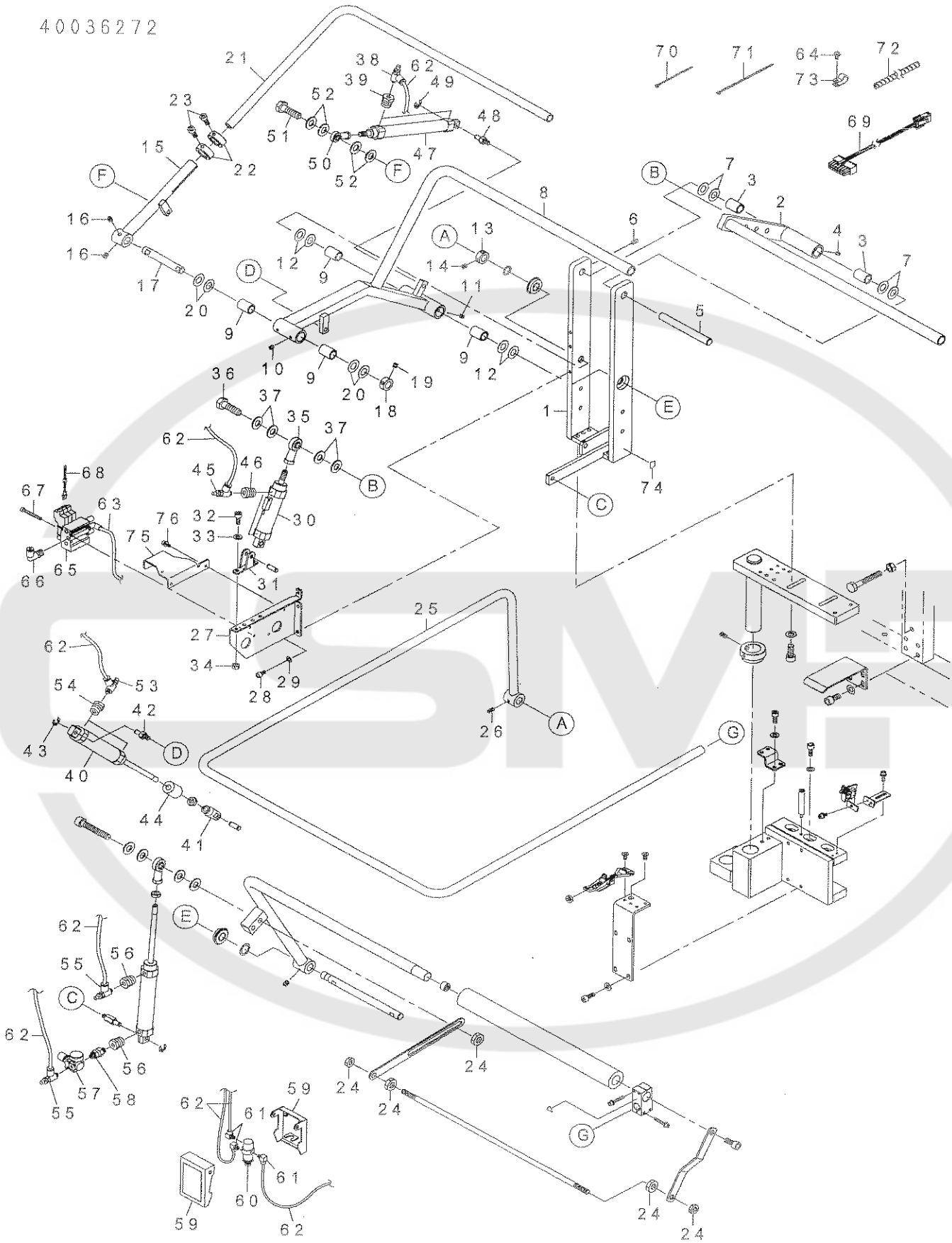
REF.NO	NOTE	PART NO	DESCRIPTION	品 名	Qty
1		400-36142	STANDING_BASE	立ち作業土台	1
2		SM-6123002-TN	SCREW M12 L=30	六角穴ボルト M 12 L =30	4
3		WP-1202016-SD	WASHER 12X21X2	平座金 12 X 21 X 2	4



49. SP-46:CLAMP BAR STACKER DEVICE (1)

クランプバースタッカー装置 (1)

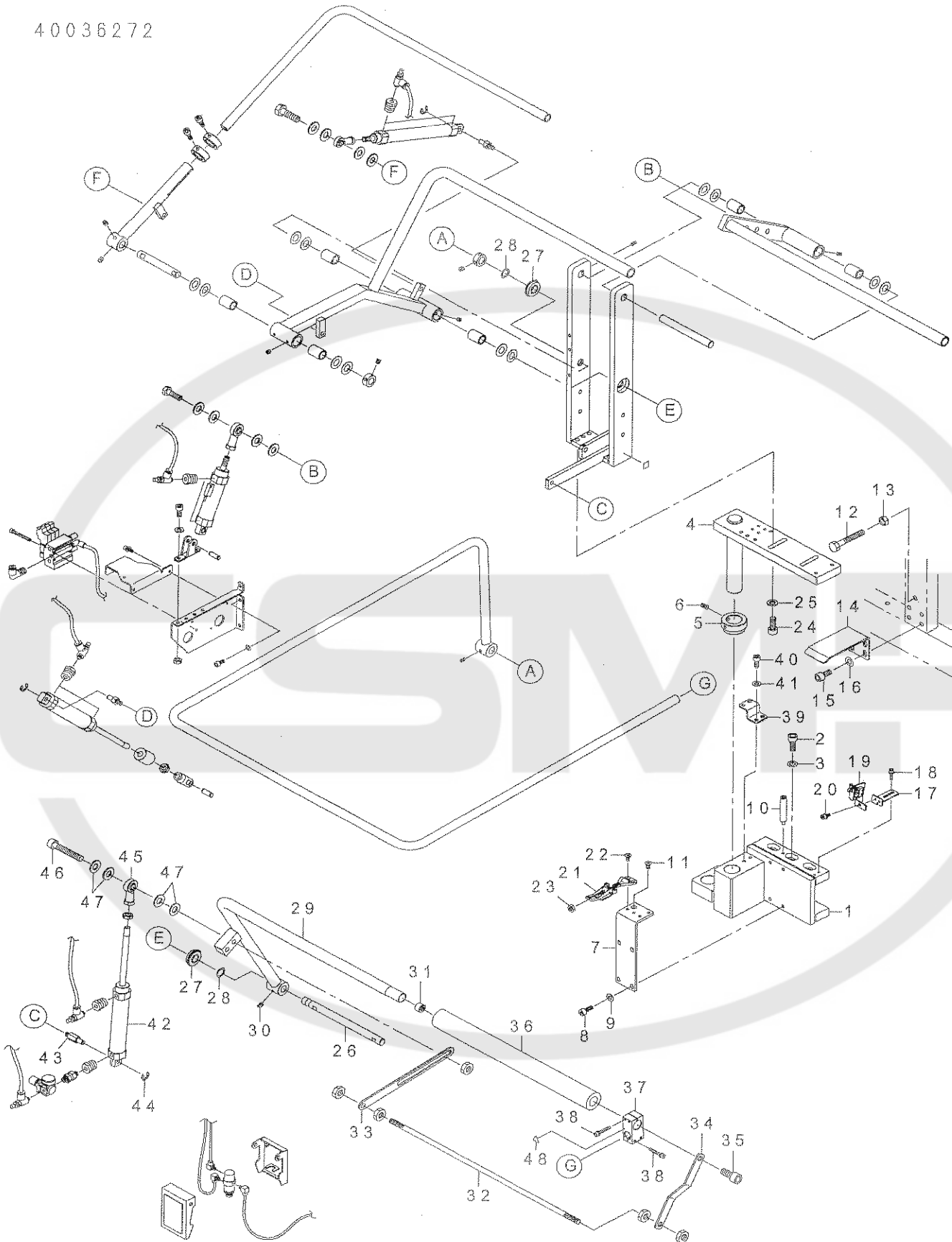
40036272



REF.NO	NOTE	PART NO	DESCRIPTION	品名	Qty
1	☆	400-40584	STACKER_BASE_E	スタッカーベース E	1
2	☆	400-35123	CLOTH_BRUSH_BAR_D	クロスブラシバー D	1
3	☆	400-35147	METAL	メタル	2
4		SM-8050592-TP	SCREW	止めねじ M5 L=5	2
5	☆	400-33781	SHAFT_B	シャフト B	1
6		SM-8051002-TP	SCREW M5 L=10	止めねじ	2
7	☆	400-35145	THRUST WASHER	スラストワッシャ	4
8	☆	400-35315	CLOTH_BRUSH_BAR_A	クロスブラシバー A	1
9	☆	400-35147	METAL	メタル	4
10		SM-8050592-TP	SCREW	止めねじ M5 L=5	3
11		SM-8051002-TP	SCREW M5 L=10	止めねじ	2
12	☆	400-35145	THRUST WASHER	スラストワッシャ	4
13		CS-1501171-TP	THRUST COLLAR D=15 W=11	スラスト受 D=15 W=11	1
14		SM-8060612-TP	SCREW M6 L=6	止めねじ M6 L=6	2
15	☆	400-35121	CLOTH_BRUSH_BAR_B	クロスブラシバー B	1
16		SM-8060812-TP	SCREW M6 L=8	止めねじ M6 L=8	2
17	☆	400-40602	SHAFT_A	シャフト A	1
18		CS-1501171-TP	THRUST COLLAR D=15 W=11	スラスト受 D=15 W=11	1
19		SM-8060812-TP	SCREW M6 L=8	止めねじ M6 L=8	2
20	☆	400-35144	THRUST WASHER	スラストワッシャ	4
21	☆	400-35122	CLOTH_BRUSH_BAR_C	クロスブラシバー C	1
22	☆	400-33783	CLAMP	クランプ	2
23		SM-8061802-TN	SCREW M6 L=16	六角穴ボルト M6 L=16	2
24		NM-6100003-SC	NUT M10	六角ナット M10 3シユ	5
25	☆	400-35124	SAFTY_BAR	セーフティバー	1
26		SM-8060812-TP	SCREW M6 L=8	止めねじ M6 L=8	2
27	☆	400-40601	VALVE_BRACKET	バルブブラケット	1
28		SM-8061202-TN	BOLT	六角穴ボルト	3
29		WP-0651001-SC	WASHER	平座金	3
30	☆	400-35148	CYLINDER(S=80)	シリンダー (S=80)	1
31		PA-9000600-00	CLEVIS HOLDER	クレビス受	1
32		SM-8061402-TN	BOLT	六角穴ボルト	2
33		WP-0651001-SC	WASHER	平座金	2
34		NM-6060001-SC	NUT M6	六角ナット M6 1種	2
35	☆	400-40603	ROD_END	ロッドエンド	1
36		SM-9103513-SC	SCREW M10 L=35	六角ボルト M10 L=35	1
37		WP-1052001-SC	WASHER 10,5X21X2	平座金みがき丸 M10	4
38		PC-0105080-00	SPEED CONTROLLER	スピードコントローラ	2
39		PJ-0151050-01	BUSHING	ブッシュ	2
40		PA-2511001-A0	AIR CYLINDER	エアシリンダ	1
41	☆	PA-9000710-00	CYLINDER JOINT	2山 チックル ジョイント	1
42	☆	400-35137	CYLINDER_SHAFT_B	シリンダーシャフト	1
43		RE-0700000-K0	E-RING 7	E形止め輪 7	1
44	☆	400-35138	CYLINDER_ROD_STOPPER	シリンダーロッドストッパー	1
45		PC-0105080-00	SPEED CONTROLLER	スピードコントローラ	2
46		PJ-0151050-01	BUSHING	ブッシュ	2
47	☆	400-35150	CYLINDER(S=160)	シリンダー (S=160)	1
48	☆	400-35137	CYLINDER_SHAFT_B	シリンダーシャフト B	1
49		RE-0700000-K0	E-RING 7	E形止め輪 7	1
50	☆	400-35314	ROD_END	ロッドエンド	1
51		SM-9082503-SE	HEXAGONAL HEADED BOLT	六角ボルト	1
52		WP-0841600-SE	WASHER 8,4X15,5X1,6	平座金小形丸 8.4 X 15.5	4
53		PC-0105080-00	SPEED CONTROLLER	スピードコントローラ	2
54		PJ-0151050-01	BUSHING	ブッシュ	2
55		PC-0105080-00	SPEED CONTROLLER	スピードコントローラ	2
56		PJ-0151050-01	BUSHING	ブッシュ	2
57		PF-0205010-A0	REGULATOR	レギュレータ	1
58		PJ-0300500-01	UNIVERSAL NIPPLE	ユニバーサル ニップル	1
59		PX-0200020-00	ACTUATOR	アクチュエーター	1
60		PV-0105020-00	AIR VALVE	エアバルブ	1
61		PJ-0480525-03	HOSE ELBOW	ホース エルボ	3
62		BT-0400251-EB	URETHANE HOSE, BLACK	ウレタンホース 黒	10
63		BT-0600401-EB	TUBE	チューブ	1.5
64		SL-4041091-SC	SCREW M4 L=10	なべ小ねじ セムス M4 X 0.7 L=10	2
65	☆	400-40527	MANIFOLD_VALVE_ASSY	マニホールドバルブ組	1
66		PJ-3040451-02	ELBOW UNION, C	エルボユニオン C	1
67		SM-6043552-TN	SCREW M4 L=35	六角穴付ボルト	2
68	☆	400-32964	AIR VALVE CABLE ASM	エアバルブケーブル組	3
69	☆	400-44893	STACKER CORD B ASM	スタッカーコード B 組	1
70		EA-9500B01-00	CABLE BAND	束線バンド	10
71		EA-9500B02-00	CABLE BAND 150	結束バンド 150	10
72		HX-0031400-0B	SPIRAL TUBE	スパイラル チューブ	0.5
73		HX-0015000-0D	CABLE CLIP	ケーブル クリップ	2
74		CM-6001001-01	WEEE MARK LABEL S	WEEE マーク ラベル S	1
75		400-54973	VALVE_COVER	バルブカバー	1
76		SL-6041092-TN	SCREW	壓金付六角穴ボルト	2

50. SP-46:CLAMP BAR STACKER DEVICE (2)
 クランプバースタッカー装置 (2)

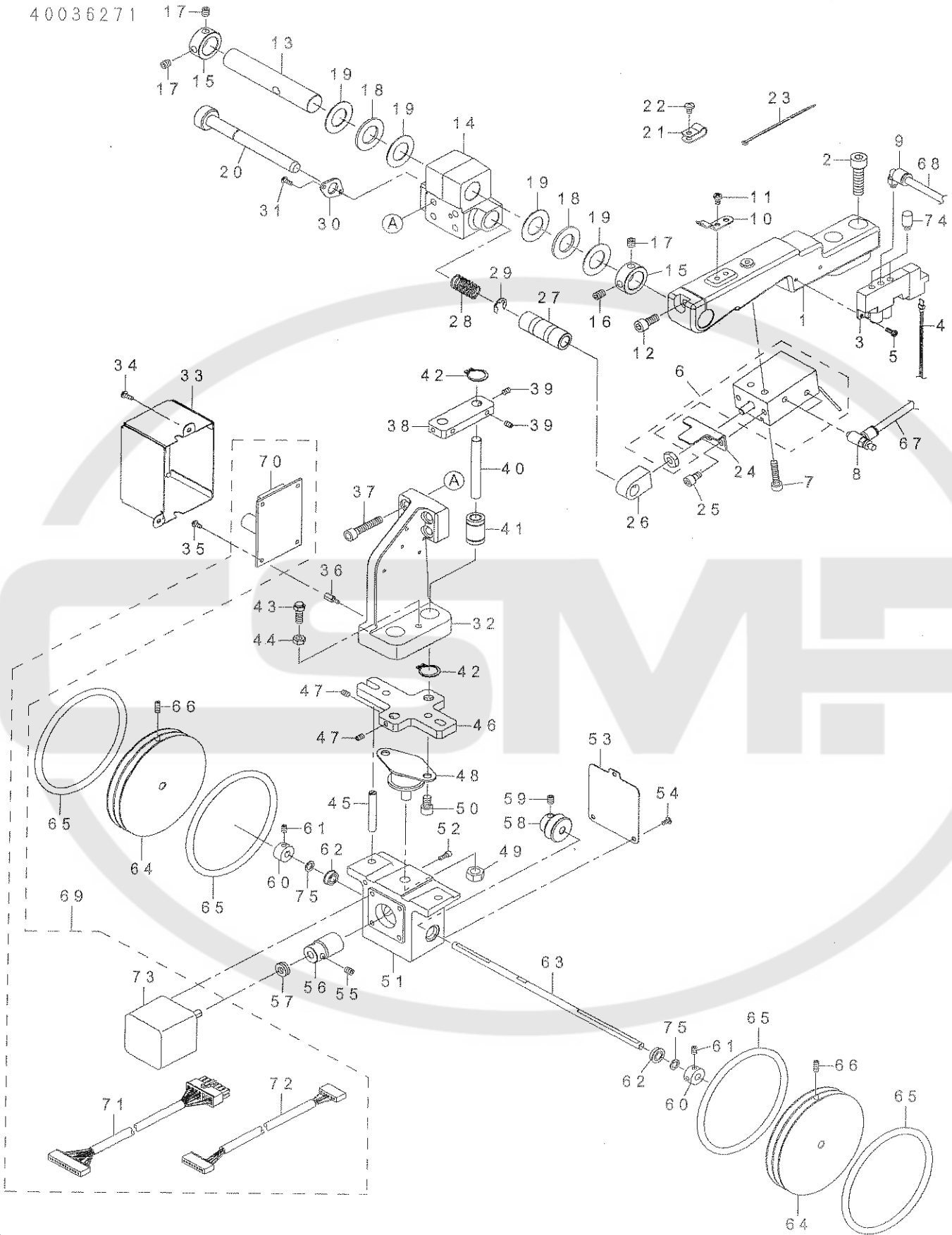
40036272



REF.NO	NOTE	PART NO	DESCRIPTION	品 名	Qty
1	☆	400-40585	STACKER_BASE_A	スタッカーベース A	1
2		SM-6082002-TN	SCREW M8 L=20	六角穴ボルト M8 L=20	3
3		WP-0841600-SC	WASHER	平座金	3
4	☆	400-40591	STACKER_BASE_C	スタッカーベース C	1
5	☆	400-35128	BASE_COLLAR	ベースカラー	1
6		SM-8061002-TP	SCREW M6 L=10	止めねじ M6 L=10	2
7	☆	400-40593	STACKER_BASE_F	スタッカーベース F	1
8		SM-6061602-TN	SCREW M6 L=16	六角穴ボルト M6 L=16	4
9		WP-0651001-SC	WASHER	平座金	4
10	☆	400-40596	BASE_STAD	ベーススタッド	1
11		SM-1051001-SC	SCREW M5 L=10	皿小ねじ M5 L=10	1
12		SM-9085553-SC	HEXAGONAL BOLT	六角ボルト	1
13		NM-6080001-SC	NUT M8X1.25	六角ナット M8 1種	1
14	☆	400-40597	STACKER_SUPPORT_PLATE	スタッカーサポートプレート	1
15		SM-6081602-TN	BOLT M8 L=16	六角穴ボルト M8 L=16	4
16		WP-0841600-SC	WASHER	平座金	4
17	☆	400-40587	SENSOR_PLATE	センサープレート	1
18		SL-6041492-TN	SCREW	座金付六角穴ボルト	2
19		M8598-610-AA0	HEAD DETECT SWITCH ASM.	頭部検出スイッチ総組	1
20		SL-6041092-TN	SCREW	座金付六角穴ボルト	1
21	☆	400-35146	ADJUSTABLE_FASTENERS	アジャスタブルファスナー	1
22		SM-1051001-SC	SCREW M5 L=10	皿小ねじ M5 L=10	4
23		NM-6080003-SC	NUT M6	六角ナット M6	1
24		SM-6082002-TN	SCREW M8 L=20	六角穴ボルト M8 L=20	4
25		WP-0841600-SC	WASHER	平座金	4
26	☆	400-33782	SHAFT_C	シャフトC	1
27		SB-1150010-00	ROLLING BEARING	ころがり軸受	2
28		D1231-555-B00	WASHER	スラスト座金	2
29	☆	400-35119	CLAMP_BASE	クランプベース	1
30		SM-8060812-TP	SCREW M6 L=8	止めねじ M6 L=8	2
31	☆	400-35130	CLAMP_BASE_NUT	クランプベースナット	1
32	☆	400-40589	ASSIST_BAR	アシストバー	1
33	☆	400-40590	ASSIST_PLATE	アシストプレート	1
34	☆	400-40588	ASSIST_BAR_SUPPORT_PLATE	アシストバーサポートプレート	1
35		SM-6102002-TN	SCREW M10 L=20	六角穴ボルト M10 L=20	1
36	☆	400-35143	CLAMP_BASE_CUSHION	クランプベースクッション	1
37	☆	400-35129	STRUT_CLAMP	ストラットクランプ	1
38		SL-6042592-TN	SCREW	座金付六角穴ボルト	4
39	☆	400-40595	STACKER_ROCK_PLATE	スタッカーロックプレート	1
40		SM-6061402-TN	BOLT	六角穴ボルト	4
41		WP-0651001-SC	WASHER	平座金	4
42	☆	PA-2511001-A0	AIR CYLINDER	エアシリンダー	1
43	☆	400-35136	CYLINDER_SHAFT_A	シリンダーシャフト A	1
44		RE-0700000-K0	E-RING 7	E 形止め輪 7	1
45	☆	400-40603	ROD_END	ロッドエンド	1
46		SM-6105502-TN	HEXAGONAL-HOLE BOLT M10 L=55	六角穴ボルト M=10 L=55	1
47		WP-1052001-SC	WASHER 10,5X21X2	平座金みがき丸 M10	4
48		CM-3002000-01	ATTENTION SEAL	指げが注意シール (16)	1

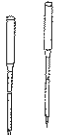
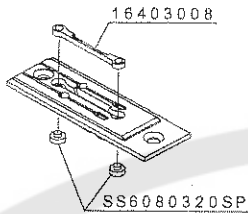
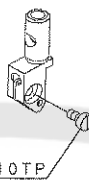
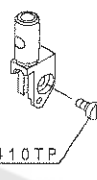
51. SP-47:ROLLER STACKER DEVICE
 ローラースタッカー装置

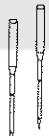


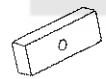
40036271 17-8



REF.NO	NOTE	PART NO	DESCRIPTION	品名	Qty
1	☆	400-33769	ROLLER_STACKER_BASE_A	ローラースタッカーベース A	1
2		SM-6083002-TN	SCREW M8 L=30	六角穴ボルト M8 L=30	2
3		PV-1502060-B0	5-PORT SOLENOID VALVE	5ポート電磁弁	1
4		400-32964	AIR VALVE CABLE ASM.	エアエアバルブケーブル組	1
5		SM-4030855-SN	SCREW M3 L=8.0	なべねじ M3 L=8	2
6	☆	400-33805	ASSY_ROLLER_STACKER_CYLINDER	ローラースタッカーシリンダ組	1
7		SM-6052502-TN	HEXAGONAL-HOLE BOLT	六角穴ボルト	2
8		PC-0105080-00	SPEED CONTROLLER	スピードコントローラ	2
9		PJ-3040405-05	ELBOW	エルボユニオン	1
10	☆	400-33770	ROCK_SPRING	ロックスプリング	1
11		SM-4040655-SN	SCREW M4X0.7 L=6	なべ小ねじ M4 L=6	2
12		SM-6061402-TN	BOLT	六角穴ボルト	1
13	☆	400-33771	PIVOT_SHAFT	ピボットシャフト	1
14	☆	400-33768	PIVOT_BASE	ピボットベース	1
15		CS-1701181-TP	THRUST COLLAR D=17 W=11	スラスト受 D=17 W=11	2
16		SM-8060842-TP	SCREW M6 L=8	止めねじ	1
17		SM-8060612-TP	SCREW M6 L=6	止めねじ M6 L=6	3
18		B1211-280-000	THRUST BEARING	上軸スラストベアリング	2
19		B1643-470-000	THRUST WASHER	送りレバー軸軌道輪	4
20	☆	400-33773	ROCK_SHAFT	ロックシャフト	1
21		HX-0015000-0F	CABLE CLIP	ケーブルクリップ	3
22		SM-4040655-SN	SCREW M4X0.7 L=6	なべ小ねじ M4 L=6	3
23		EA-9500B01-00	CABLE BAND	束線バンド	5
24	☆	400-41358	CYL_PLATE	シリンダプレート	1
25		SM-6050802-TN	BOLT	六角穴ボルト	2
26	☆	400-41357	CYL_JOINT	シリンダジョイント	1
27	☆	400-41370	METAL	メタル	1
28	☆	400-41372	SPRING	スプリング	1
29		RE-0700000-K0	E-RING 7	E 形止め輪 7	1
30	☆	400-41371	SPRING_PLATE	スプリングプレート	1
31		SM-4030855-SN	SCREW M3 L=8.0	なべねじ M3 L=8	2
32	☆	400-41360	ROLLER_STACKER_ARM	ローラースタッカーアーム	1
33	☆	400-41365	PCB_COVER	PCB カバー	1
34		SM-4030855-SN	SCREW M3 L=8.0	なべねじ M3 L=8	2
35		SM-4030601-SN	SCREW M3 X 6	なべ小ねじ M3 X 0.5 L=6	4
36		G5858-830-000	STUD	スタッド	4
37		SM-6062002-TN	SCREW M6 L=20	六角穴ボルト M6 L=20	4
38	☆	400-41361	SHAFT_GUIDE_BLOCK	シャフトガイドブロック	1
39		SM-8040612-TP	SCREW M4 L=6	止めねじ M4 L=6	4
40	☆	400-41363	GUIDE_SHAFT_A	ガイドシャフト A	2
41		SB-7080001-00	BEARING	ころがり軸受	2
42		RC-0150001-KP	RETAINING RING 13.8	C 形止め輪 13.8	4
43		400-36277	STOPPER BOLT	ストッパーボルト	1
44		NM-6050001-SP	NUT M5	六角ナット M5 X 0.8 1 シユ	1
45	☆	400-41364	GUIDE_SHAFT_B	ガイドシャフト B	2
46	☆	400-41362	BASE_PLATE	ベースプレート	1
47		SM-8040612-TP	SCREW M4 L=6	止めねじ M4 L=6	4
48	☆	400-39769	DAMPER	ダンパー	1
49		NM-6080001-SC	NUT M8X1.25	六角ナット M8 1 シユ	1
50		SM-6061002-TP	SCREW M6 L=10	六角穴ボルト M6 L=10	2
51	☆	400-41366	GEAR_BOX	ギアボックス	1
52		SM-6030802-TN	BOLT	六角穴ボルト	4
53	☆	400-41367	GEAR_BOX_COVER	ギアボックスカバー	1
54		SM-0030601-SC	SCREW M3X0.5 L=6	トラス小ねじ M3 X 0.5 L=6	3
55		SM-8050612-TP	SCREW M5X6	止めねじ M5 X 0.8 L=6	2
56	☆	400-43811	WORM	ウォーム	1
57		SB-4060001-00	THRUST BEARING	スラストベアリング	1
58	☆	400-43812	WORM_WHEEL	ウォームホイール	1
59		SM-8050612-TP	SCREW M5X6	止めねじ M5 X 0.8 L=6	2
60		G6014-880-000	LINK THRUST HOLDER	リンクスラスト受	2
61		SM-8040612-TP	SCREW M4 L=6	止めねじ M4 L=6	4
62		SB-1060007-00	BALL BEARING	ボールベアリング B	2
63	☆	400-41359	ROLLER_SHAFT	ローラシャフト	1
64	☆	400-41368	ROLLER_90	ローラー	2
65	☆	400-41369	O_RING	オーリング	4
66		SM-8041012-TP	SCREW M4 L=10	止めねじ M4 X 0.7 L=10	2
67		BT-0400251-EB	URETHANE HOSE, BLACK	ウレタンホース 黒	0.5
68		BT-0600400-EC	TUBE HOSE, BLUE	ウレタンホース 青	0.3
69		400-44897	ROLLER_STACKER_CTL	ローラースタッカーコントロール	1
70		400-40396	PMDC X1 PCB ASSY	PMDC 1 軸基板組	(1)
71		400-44887	ROLLER_STACKER_RERAY_CORD_C_AS	ローラースタッカー中継コード C 組	(1)
72		400-44888	ROLLER_STACKER_RERAY_CORD_D_AS	ローラースタッカー中継コード D 組	(1)
73		400-44473	ROLLER_STACKER_MOTOR	ローラースタッカーモータ	(1)
74		PX-0505010-00	SILENCER	消音器	2
75		WP-0621026-SP	WASHER 6.2X9.5X1	平座金 6.2 X 9.5 X 1	2

52. GAUGE COMPONENTS (1)
ゲージ関係 (1)

Needle gauge 針幅	Needle plate 針板		Needle clamp asm. (Left) 針留組(左)		Needle clamp asm. (Right) 針留組(右)	
						
mm	Ref. No.	Part No.	Ref. No.	Part No.	Ref. No.	Part No.
8 mm	1	400-46300	8	164-31561	15	164-31660
10 mm	2	400-46301	9	164-31769	16	164-31868
12 mm	3	400-46302	10	164-31967	17	164-32064
14 mm	4	400-46303	11	164-32163	18	164-32262
16 mm	5	400-46304	12	164-32361	19	164-32460
18 mm	6	400-46305	13	164-32569	20	164-32668
20 mm	7	400-46306	14	164-32767	21	164-32866




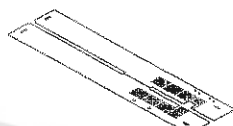
Needle gauge 針幅	Needle thread knife 上糸切りメス		Needle thread counter knife 上糸切り固定メス		Needle thread clamp plate 上糸クランプ板	
						
mm	Ref. No.	Part No.	Ref. No.	Part No.	Ref. No.	Part No.
8 mm	22	400-33814	28	164-09906	30	400-33815
10 mm	23	400-33814				
	24	400-23020				
12 mm	25	400-23020				
14 mm	26	400-33809	29	164-11308	31	164-11407
16 mm						
18 mm	27	400-33810				
20 mm						

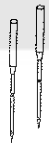
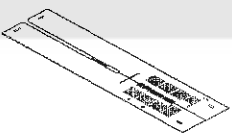
REF.NO	NOTE	PART NO	DESCRIPTION	品名	Qty
1		400-46300	NEEDLE_PLATE_08MM_ASM.	針板 8 MM 組	1
2		400-46301	NEEDLE_PLATE_10MM_ASM.	針板 10 MM 組	1
3		400-46302	NEEDLE_PLATE_12MM_ASM.	針板 12 MM 組	1
4		400-46303	NEEDLE_PLATE_14MM_ASM.	針板 14 MM 組	1
5		400-46304	NEEDLE_PLATE_16MM_ASM.	針板 16 MM 組	1
6		400-46305	NEEDLE_PLATE_18MM_ASM.	針板 18 MM 組	1
7		400-46306	NEEDLE_PLATE_20MM_ASM.	針板 20 MM 組	1
8	☆	164-31561	NEEDLE CLAMP D 8MM ASM., LEFT	針留 D (左) 8 MM 組	1
9	☆	164-31769	NEEDLE CLAMP D 10MM ASM., LEFT	針留 D (左) 10 MM 組	1
10	☆	164-31967	NEEDLE CLAMP D 12MM ASM., LEFT	針留 D (左) 12 MM 組	1
11	☆	164-32163	NEEDLE CLAMP D 14MM ASM., LEFT	針留 D (左) 14 MM 組	1
12	☆	164-32361	NEEDLE CLAMP D 16MM ASM., LEFT	針留 D (左) 16 MM 組	1
13	☆	164-32569	NEEDLE CLAMP D 18MM ASM., LEFT	針留 D (左) 18 MM 組	1
14	☆	164-32767	NEEDLE CLAMP D 20MM ASM., LEFT	針留 D (左) 20 MM 組	1
15	☆	164-31660	NEEDLE CLAMP D 8MM ASM., LEFT	針留 D (右) 8 MM 組	1
16	☆	164-31868	NEEDLE CLAMP D 10MM ASM., LEFT	針留 D (右) 10 MM 組	1
17	☆	164-32064	NEEDLE CLAMP D 12MM ASM., LEFT	針留 D (右) 12 MM 組	1
18	☆	164-32262	NEEDLE CLAMP D 14MM ASM., LEFT	針留 D (右) 14 MM 組	1
19	☆	164-32460	NEEDLE CLAMP D 16MM ASM., LEFT	針留 D (右) 16 MM 組	1
20	☆	164-32668	NEEDLE CLAMP D 18MM ASM., LEFT	針留 D (右) 18 MM 組	1
21	☆	164-32866	NEEDLE CLAMP D 20MM ASM., LEFT	針留 D (右) 20 MM 組	1
22	☆	400-33814	UPPER_KNIFE_8	アッパーナイフ 8	1
23	☆	400-33814	UPPER_KNIFE_8	アッパーナイフ 8	1
24	☆	400-23020	UPPER_KNIFE_10_12	アッパーナイフ 10_12	1
25	☆	400-23020	UPPER_KNIFE_10_12	アッパーナイフ 10_12	1
26	☆	400-33809	UPPER_KNIFE_14_16	アッパーナイフ 14_16	1
27	☆	400-33810	UPPER_KNIFE_18_20	アッパーナイフ 18_20	1
28	☆	164-09906	NEEDLE THREAD COUNTER KNIFE	上糸切り固定メス	1
29	☆	164-11308	FIXED KNIFE	上糸切り固定メス A	1
30	☆	400-33815	CLAMP_PLATE	クランププレート	1
31	☆	164-11407	CLAMP PLATE A	上系クランプ板 A	1



CSMP

53. GAUGE COMPONENTS (2)

ゲージ関係 (2)


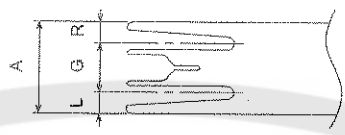
Needle gauge 針幅	Sewing table 縫製テーブル		Paving plate 敷板		Vacuum バキューム	
						
mm	Ref. No.	Part No.	Ref. No.	Part No.	Ref. No.	Part No.
8 mm	1	400-26357	3	400-27131	5	400-57372
10 mm					6	400-57373
12 mm					7	400-57374
14 mm					8	400-57375
16 mm	2	400-27366	4	400-33806	9	400-57376
18 mm					10	400-57377
20 mm						


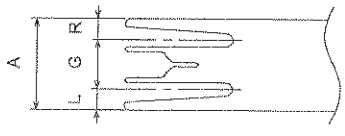
Needle gauge 針幅	Automatic interlining feeder 芯地自動供給	
		
mm	Ref. No.	Part No.
8 mm	11	400-49914
10 mm		
12 mm	12	400-49915
14 mm	13	400-49916
16 mm	14	400-49917
18 mm	15	400-49918
20 mm	16	400-49919

Needle gauge 針幅	Corner knife コーナーメス	
		
mm	Ref. No.	Part No.
8, 10, 12, mm	17	166-07301
	18	166-07400
14, 16 mm	19	166-07509
	20	166-07608
18, 20 mm	21	166-07707
	22	166-07806

REF.NO	NOTE	PART NO	DESCRIPTION	品 名	Qty
1	☆	400-26357	SEWNING_TABLE_UNIT_8_14	縫製テーブルスタンダード08_14	1
2	☆	400-27366	SEWNING_TABLE_UNIT_16_20	縫製テーブルスタンダード16_20	1
3		400-27131	SEWNING_TABLE_UNIT_PAVING_8_14	縫製テーブル敷板08_14	1
4		400-33806	SEWNING_TABLE_UNIT_PAVING_16_2	縫製テーブル敷板16_20	1
5		400-57372	SEWING_TABLE_VACUUM_SEPARATE_8	縫製テーブルバキューム用分割	1
6		400-57373	SEWING_TABLE_VACUUM_SEPARATE_1	縫製テーブルバキューム用分割	1
7		400-57374	SEWING_TABLE_VACUUM_SEPARATE_1	縫製テーブルバキューム用分割	1
8		400-57375	SEWING_TABLE_VACUUM_SEPARATE_1	縫製テーブルバキューム用分割	1
9		400-57376	SEWING_TABLE_VACUUM_SEPARATE_1	縫製テーブルバキューム用分割	1
10		400-57377	SEWING_TABLE_VACUUM_SEPARATE_2	縫製テーブルバキューム用分割	1
11		400-49914	SEWNING_TABLE_UNIT_INTER_10	縫製テーブル (芯地用8_10MM)	1
12		400-49915	SEWNING_TABLE_UNIT_INTER_12	縫製テーブル (芯地用12MM)	1
13		400-49916	SEWNING_TABLE_UNIT_INTER_14	縫製テーブル (芯地用14MM)	1
14		400-49917	SEWNING_TABLE_UNIT_INTER_16	縫製テーブル (芯地用16MM)	1
15		400-49918	SEWNING_TABLE_UNIT_INTER_18	縫製テーブル (芯地用18MM)	1
16		400-49919	SEWNING_TABLE_UNIT_INTER_20	縫製テーブル (芯地用20MM)	1
17		166-07301	CORNER KNIFE A1	コーナーマス A 1 (セラミック)	1
18		166-07400	CORNER KNIFE A2	コーナーマス A 2 (セラミック)	1
19		166-07509	CORNER KNIFE (B-1)	コーナーマス B 1 (セラミック)	1
20		166-07608	CORNER KNIFE (B-2)	コーナーマス B 2 (セラミック)	1
21		166-07509	CORNER KNIFE (B-1)	コーナーマス B 1 (セラミック)	1
22		166-07608	CORNER KNIFE (B-2)	コーナーマス B 2 (セラミック)	1

54. GAUGE COMPONENTS (3)
ゲージ関係 (3)

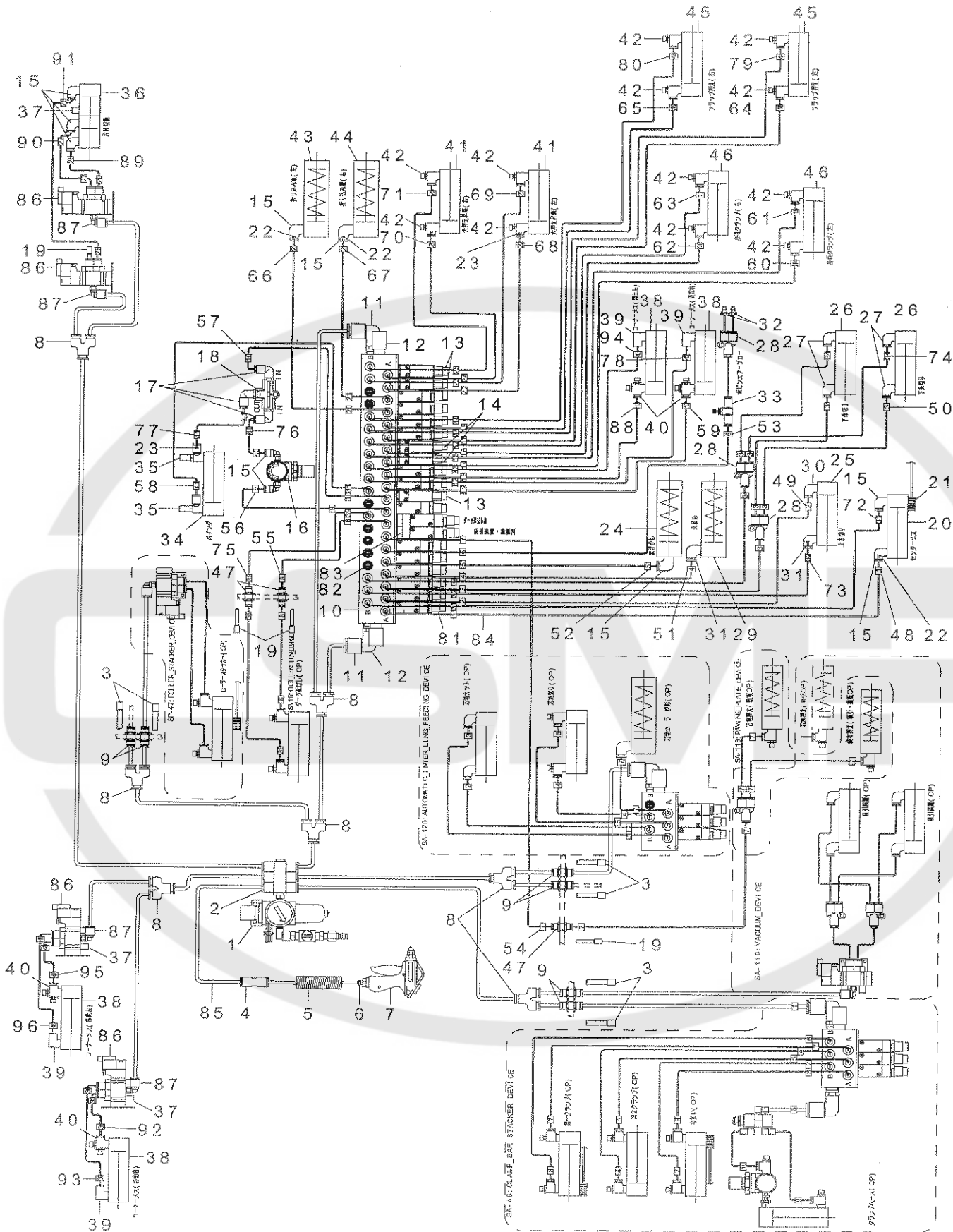
Needle gauge 針幅	Double welt patch plate 両玉定規				
					
mm	Ref. No.	Part No.	L	R	A
8 mm	1	400-35330	3.3	3.3	14.6
10 mm	2	400-35381	3.8	3.8	17.6
	3	400-26627	4.3	4.3	18.6
12 mm	4	400-35382	4.8	4.8	21.6
	5	400-35331	5.3	5.3	22.6
14 mm	6	400-35332	6.3	6.3	26.6
16 mm	7	400-35333	7.3	7.3	30.6
18 mm	8	400-35334	8.3	8.3	34.6
20 mm	9	400-35335	9.3	9.3	38.6

Needle gauge 針幅	Single welt patch plate (for right) 片玉定規 (片流し右)				
					
mm	Ref. No.	Part No.	L	R	A
8 mm	16	400-35368	3.3	7.3	18.6
10 mm	17	400-35369	4.3	9.3	23.6
12 mm	18	400-35370	5.3	11.3	28.6
14 mm	19	400-35371	6.3	13.3	33.6
16 mm	20	400-35372	7.3	15.3	38.6
18 mm	21	400-35373	8.3	17.3	43.6
20 mm	22	400-35374	9.3	19.3	48.6

REF.NO	NOTE	PART NO	DESCRIPTION	品名	Qty
1		400-35330	WELT_PATCH_PLATE_8G_W	両玉定規 8 G __ W	1
2		400-35381	WELT_PATCH_PLATE_10G_WH	両玉定規 10 G __ WH	1
3		400-26627	WELT_PATCH_PLATE_10G_W	両玉定規 10 G	1
4		400-35382	WELT_PATCH_PLATE_12G_WH	両玉定規 12 G __ WH	1
5		400-35331	WELT_PATCH_PLATE_12G_W	両玉定規 12 G __ W	1
6		400-35332	WELT_PATCH_PLATE_14G_W	両玉定規 14 G __ W	1
7		400-35333	WELT_PATCH_PLATE_16G_W	両玉定規 16 G __ W	1
8		400-35334	WELT_PATCH_PLATE_18G_W	両玉定規 18 G __ W	1
9		400-35335	WELT_PATCH_PLATE_20G_W	両玉定規 20 G __ W	1
10 ☆		400-35368	WELT_PATCH_PLATE_8G_SR	両玉定規 8 G __ SR	1
11 ☆		400-35369	WELT_PATCH_PLATE_10G_SR	両玉定規 10 G __ SR	1
12 ☆		400-35370	WELT_PATCH_PLATE_12G_SR	両玉定規 12 G __ SR	1
13 ☆		400-35371	WELT_PATCH_PLATE_14G_SR	両玉定規 14 G __ SR	1
14 ☆		400-35372	WELT_PATCH_PLATE_16G_SR	両玉定規 16 G __ SR	1
15 ☆		400-35373	WELT_PATCH_PLATE_18G_SR	両玉定規 18 G __ SR	1
16 ☆		400-35374	WELT_PATCH_PLATE_20G_SR	両玉定規 20 G __ SR	1



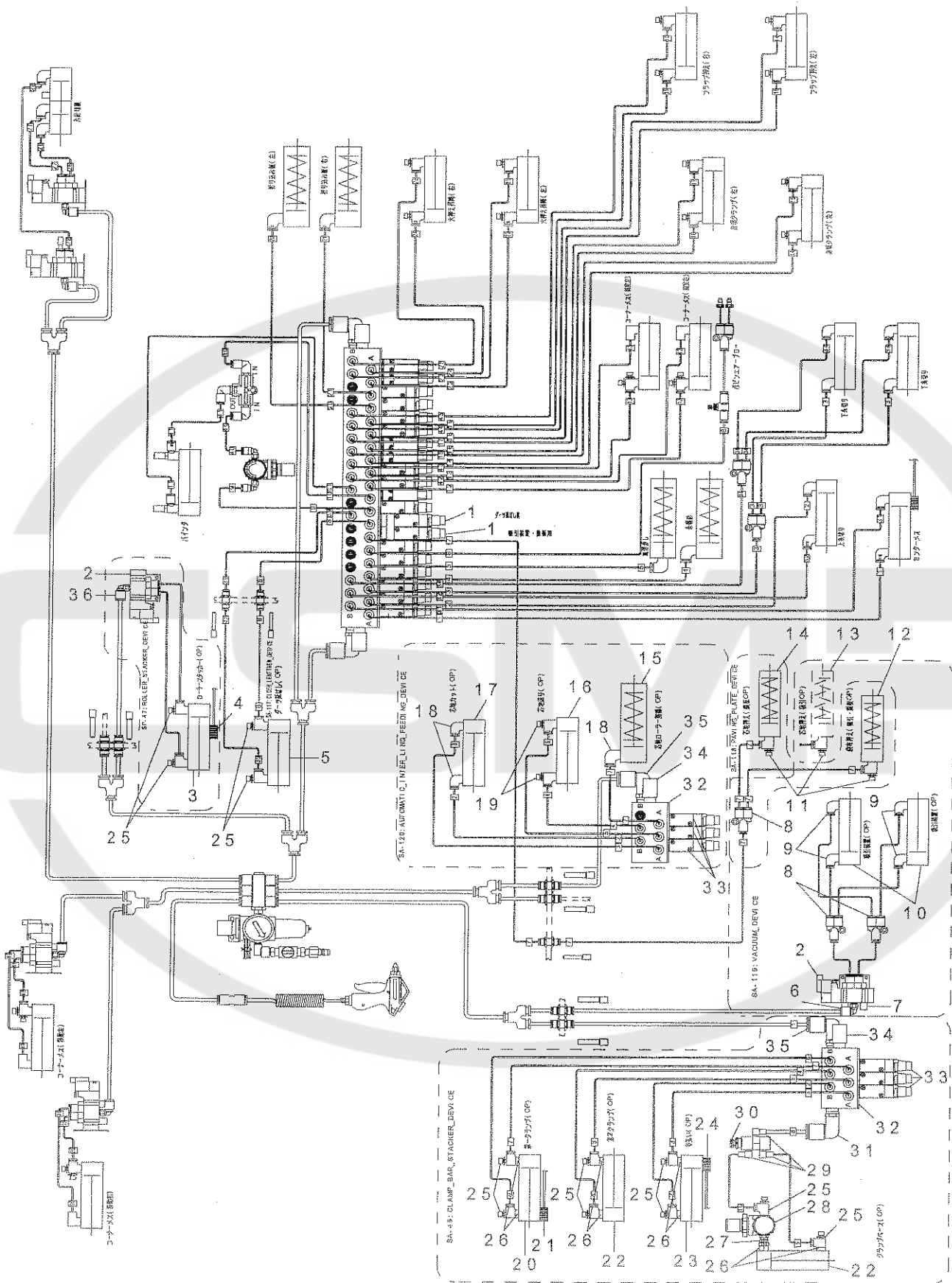
55. PNEUMATIC CIRCUIT DIAGRAM (1)
 エア回路図 (1)



REF.NO	NOTE	PART NO	DESCRIPTION	品名	Qty
1		G5604-254-0A0	FILTER REGULATOR ASM.	フィルターレギュレーター組	1
2		PJ-3090652-01	TRIPLE BRANCH UNIVERSAL ELBOW	トリプルブランチユニバーサルエルボ	1
3		PX-9500010-00	PLUG	プラグ	8
4		PJ-3030600-01	STRAIGHT UNION	ストレート ユニオン	1
5		G5458-116-000	CURLED TUBE	カールチューブ	1
6		PJ-3010652-01	HALF UNION 6XPT1/4	ハーフユニオン	1
7		400-44823	AIR_GUN	エアガン	1
8		PJ-3080600-03	Y UNION	ユニオンワイ	5
9		PJ-2300062-00	UNION	隔壁用ユニオン	6
10		400-35097	MANIFOLD_VALVE_ASSY	マニホールドバルブ組	1
11		PJ-3040651-01	ELBOW UNION 6XPT1/8	エルボユニオン 6 XPT 1/8	2
12		PX-0651040-00	SILENCER (PT1/8)	サイレンサ	4
13		PV-1501060-00	5-PORT SOLENOID VALVE	5ポート電磁弁	3
14		PV-1501050-00	5-PORT SOLENOID VALVE	5ポート電磁弁	2
15		PJ-3040405-04	ELBOW UNION	エルボユニオン	10
16		PF-0205010-C0	AIR REGULATOR	レギュレータ	1
17		PJ-3040451-02	ELBOW UNION, C	エルボユニオン C	3
18		PV-2051010-00	SHUTTLE VALVE	シャトルバルブ	1
19		PX-5000140-00	PLUG	プラグ	4
20		PA-1602012-A0	AIR CYLINDER	エアシリンダ	1
21		400-44626	AIRCYLINDER SENSOR CN79A	エアシリンダセンサー CN 79 A	1
22		PC-022403F-00	INSERT RING	インサートリング	3
23		PC-022403E-00	INSERT RING	インサートリング	3
24		PA-1000512-A0	AIR CYLINDER	エアシリンダ	1
25		PA-1604005-B0	ARI CYLINDER	エアシリンダ	1
26		PA-1001521-A0	ARI CYLINDER	エアシリンダ	2
27		PJ-0460525-03	HOSE ELBOW	ホース エルボ	4
28		PJ-3080400-02	QUICK COUPLING	ワンタッチ継ぎ手	3
29		PA-1002506-A0	CYLINDER	シリンダー	1
30		PJ-3040405-01	ELBOW UNION 4XM5	エルボユニオン 4 XM 5	1
31		PJ-3040405-06	ELBOW UNION	エルボユニオン	2
32		PJ-0320390-01	CONNECTOR	ウレタンパーブ継ぎ手	2
33		PC-0124060-00	SPEED CONTROLLER	スピードコントローラ	1
34		PA-2005016-A0	AIR CYLINDER	エアシリンダ	1
35		PC-0105230-00	SPEED CONTROLLER	スピードコントローラ	2
36		PA-1610004-B0	AIR CYLINDER	エアシリンダ	2
37		400-44627	AIRCYLINDER SENSOR CN79B	エアシリンダセンサー CN 79 B	1
38		400-44628	AIRCYLINDER SENSOR CN80B	エアシリンダセンサー CN 80 B	1
39		400-44629	AIRCYLINDER SENSOR CN81B	エアシリンダセンサー CN 81 B	1
40		400-44630	AIRCYLINDER SENSOR CN82B	エアシリンダセンサー CN 82 B	1
41		PA-2001701-A0	AIR CYLINDER	エアシリンダ	2
42		PC-0105080-00	SPEED CONTROLLER	スピードコントローラ	12
43		400-44841	FOLDING_PLATE_CYLINDER_L	折込シリンダ L	1
44		400-35101	FOLDING_PLATE_CYLINDER_R	折込シリンダ R	1
45		PA-1202501-A0	AIR CYLINDER	エアシリンダ	2
46		PA-1603503-A0	AIR CYLINDER	エアシリンダ	2
47		PJ-2300042-00	UNION	隔壁用ユニオン	3
48		180-35006	CABLE MARK NO.1	ワイヤーマーク (1)	2
49		180-35105	WIRE MARK (2)	ワイヤーマーク (2)	2
50		180-35204	WIRE MARK (3)	ワイヤーマーク (3)	6
51		180-35303	WIRE MARK (4)	ワイヤーマーク (4)	2
52		180-35402	WIRE MARK (5)	ワイヤーマーク (5)	2
53		180-35501	WIRE MARK (6)	ワイヤーマーク (6)	2
54		180-35600	WIRE MARK (7)	ワイヤーマーク (7)	4
55		180-35709	WIRE MARK (8)	ワイヤーマーク (8)	2
56		180-35808	WIRE MARK (9)	ワイヤーマーク (9)	2
57		180-35907	WIRE MARK (10)	ワイヤーマーク (10)	2
58		180-36004	WIRE MARK (11)	ワイヤーマーク (11)	2
59		180-36103	WIRE MARK (12)	ワイヤーマーク (12)	2
60		180-36301	WIRE MARK (14)	ワイヤーマーク (14)	2
61		180-36400	WIRE MARK (15)	ワイヤーマーク (15)	2
62		180-36509	WIRE MARK (16)	ワイヤーマーク (16)	2
63		180-36608	WIRE MARK (17)	ワイヤーマーク (17)	2
64		180-36707	WIRE MARK (18)	ワイヤーマーク (18)	2
65		180-36806	WIRE MARK (19)	ワイヤーマーク (19)	2
66		180-36905	WIRE MARK (20)	ワイヤーマーク (20)	2
67		180-37002	WIRE MARK (21)	ワイヤーマーク (21)	2
68		180-37101	WIRE MARK (22)	ワイヤーマーク (22)	2
69		180-37200	WIRE MARK (23)	ワイヤーマーク (23)	2
70		180-37309	WIRE MARK (24)	ワイヤーマーク (24)	2
71		180-37408	WIRE MARK (25)	ワイヤーマーク (25)	2
72		180-38000	WIRE MARK (31)	ワイヤーマーク (31)	2
73		180-38109	WIRE MARK (32)	ワイヤーマーク (32)	2
74		180-38307	WIRE MARK (34)	ワイヤーマーク (34)	6
75		180-38802	WIRE MARK (39)	ワイヤーマーク (39)	2
76		180-38901	WIRE MARK (40)	ワイヤーマーク (40)	2
77		180-39008	WIRE MARK (41)	ワイヤーマーク (41)	2
78		180-39107	WIRE MARK (42)	ワイヤーマーク (42)	2
79		180-39305	WIRE MARK (44)	ワイヤーマーク (44)	2
80		180-39404	WIRE MARK (45)	ワイヤーマーク (45)	2
81		PV-1501040-00	5-PORT SOLENOID VALVE	5ポート電磁弁	13
82		400-44631	AIRCYLINDER SENSOR CN283	エアシリンダセンサー CN 283	7
83		PV-9200040-00	BLANKING PLATE ASM.	ブランキングプレート組	2
84		BT-0400251-EB	URETHANE HOSE, BLACK	ウレタンホース 黒	1
85		BT-0600400-EC	TUBE HOSE, BLUE	ウレタンホース 青	1
86		PV-1502060-A0	5 PORT MAGNETIC TRANSFER VALVE	5ポート電磁切換弁	4
87		PJ-3040405-05	ELBOW	エルボユニオン	4
88		180-36202	WIRE MARK (13)	ワイヤーマーク (13)	2
89		180-37507	WIRE MARK (26)	ワイヤーマーク (26)	2
90		180-37606	WIRE MARK (27)	ワイヤーマーク (27)	2
91		180-37705	WIRE MARK (28)	ワイヤーマーク (28)	2
92		180-38406	WIRE MARK (35)	ワイヤーマーク (35)	2
93		180-38505	WIRE MARK (36)	ワイヤーマーク (36)	2
94		180-39206	WIRE MARK (43)	ワイヤーマーク (43)	2
95		180-39701	WIRE MARK (48)	ワイヤーマーク (48)	2
96		180-39800	WIRE MARK (49)	ワイヤーマーク (49)	2

56. PNEUMATIC CIRCUIT DIAGRAM (2)(OPTION PARTS)

エア回路図 (2) (オプション部品)



REF.NO	NOTE	PART NO	DESCRIPTION	品名	Qty
1		PV-1501040-00	5-PORT SOKENOID VALVE	5ポート電磁弁	2
2		PV-1502060-B0	5-PORT SOLENOID VALVE	5ポート電磁弁	2
3		PA-2001006-A0	AIR CYLINDER	エアシリンダ	1
4		400-44632	AIRCYLINDER SENSOR CN284	エアシリンダセンサー CN 284	1
5		PA-1609501-A0	AIR CYLINDER	エアシリンダ	1
6		PJ-3040605-02	ELBOW UNION 6XM5	エルボユニオン 6XM5	1
7		PX-0505010-00	SILENCER	消音器	2
8		PJ-3080400-02	QUICK COUPLING	ワンタッチ継ぎ手	3
9		PJ-3040405-06	ELBOW UNION	エルボユニオン	4
10		PA-1601005-00	AIR CYLINDER	エアシリンダ	2
11		PC-0105070-00	SPEED CONTROLLER	スピードコントローラ	2
12		PA-1500505-A0	AIR CYLINDER	エアシリンダ	1
13		PA-1501007-A0	PIN CYLINDER	ピンシリンダ	1
14		PA-1601529-00	AIR CYLINDER	エアシリンダ	1
15		PA-0600505-A0	AIR CYLINDER	エアシリンダ	1
16		PA-1001017-A0	AIR CYLINDER	エアシリンダ	1
17		PA-1600802-A0	AIR CYLINDER	エアシリンダ	1
18		PJ-3040405-04	ELBOW UNION	エルボユニオン	3
19		PC-0105080-00	SPEED CONTROLLER	スピードコントローラ	2
20		PA-2505004-A0	AIR CYLINDER	エアシリンダ	1
21		400-44631	AIRCYLINDER SENSOR CN283	クランプパースタッカー	1
22		PA-2511001-A0	AIR CYLINDER	エアシリンダ	2
23		PA-2016001-A0	AIR CYLINDER	エアシリンダ	1
24		400-44631	AIRCYLINDER SENSOR CN283	クランプパースタッカー	1
25		PC-0151080-00	SPEED CONTROLLER	スピコン	12
26		PJ-0151050-01	BUSHING	ブッシュ	8
27		PJ-0300500-01	UNIVERSAL NIPPLE	ユニバーサル ニツプル	1
28		PF-0205010-A0	REGULATOR	レギュレータ	1
29		PJ-0460525-03	HOSE ELBOW	ホース エルボ	3
30		PV-0105020-00	AIR VALVE	エアバルブ	1
31		PJ-3040451-02	ELBOW UNION, C	エルボユニオン C	1
32		PV-0351610-00	MANIFOLD	マニホールド	2
33		PV-1501040-00	5-PORT SOKENOID VALVE	5ポート電磁弁	6
34		PX-0551040-00	SILENCER (PT1/8)	サイレンサ	4
35		PJ-3040651-01	ELBOW UNION 6XPT1/8	エルボユニオン 6 XPT 1/8	2
36		PJ-3040405-05	ELBOW	エルボユニオン	1

NUMERICAL INDEX OF PARTS
索引

PART NO 品番	PAGE 頁	REF NO	PART NO 品番	PAGE 頁	REF NO	PART NO 品番	PAGE 頁	REF NO	PART NO 品番	PAGE 頁	REF NO
BT-0400251-EB	6	30	B9110-804-000	50	22	GMC-10004000	80	28	HX-0015000-0F	100	21
BT-0400251-EB	8	28	B9121-012-0A0	50	4	GMC-100050A0	80	29	HX-0015000-0H	30	17
BT-0400251-EB	10	7	B9121-012-000	2	75	GMC-10007000	80	30	HX-0015000-0H	32	54
BT-0400251-EB	10	8				GPF-06060000	94	9	HX-0015000-0H	40	16
BT-0400251-EB	12	18	CM-3001000-01	52	45	GPF-06070000	94	10	HX-0015000-0H	80	55
BT-0400251-EB	14	61	CM-3001004-02	52	46	GPF-06080000	94	11	HX-0015000-0K	2	31
BT-0400251-EB	22	9	CM-3002000-01	2	83	G5018-136-000	34	37	HX-0015000-0K	40	18
BT-0400251-EB	38	27	CM-3002000-01	6	32	G5032-164-000	30	4	HX-0015000-0M	32	55
BT-0400251-EB	76	16	CM-3002000-01	80	63	G5039-171-000	32	47	HX-0015000-0M	52	51
BT-0400251-EB	78	20	CM-3002000-01	98	48	G5171-136-000	80	34	HX-0015000-0S	80	54
BT-0400251-EB	80	24	CM-3002000-02	2	82	G5176-136-000	80	35	HX-0015000-0S	90	16
BT-0400251-EB	82	12	CM-3002000-02	72	77	G5176-136-000	90	14	HX-0015000-00	32	51
BT-0400251-EB	84	79	CM-3002000-02	76	18	G5236-254-000	66	37	HX-0015000-00	46	16
BT-0400251-EB	88	21	CM-3012000-01	2	81	G5236-254-000	68	37	HX-0031400-0B	43	12
BT-0400251-EB	96	62	CM-5001000-01	30	70	G5345-172-000	90	6	HX-0031400-0B	96	72
BT-0400251-EB	100	67	CM-5003000-01	2	80	G5346-172-0A0	80	38	HX-0032600-0K	52	24
BT-0400251-EB	108	84	CM-6001001-01	30	69	G5458-116-000	38	13	HX-0033700-0B	52	16
BT-0600400-EC	38	28	CM-6001001-01	54	17	G5458-116-000	108	5	HX-0033900-0E	32	62
BT-0600400-EC	100	68	CM-6001001-01	96	74	G5604-254-0A0	38	7	HX-0033900-0G	52	49
BT-0600400-EC	108	85	CQ-2020000-00	2	21	G5604-254-0A0	56	18	HX-0035400-0N	54	6
BT-0600401-EB	8	27	CQ-2020000-00	4	22	G5604-254-0A0	108	1	HX-0035400-0S	54	7
BT-0600401-EB	80	25	CQ-2020000-00	4	25	G5858-830-000	100	36	HX-0040700-00	52	28
BT-0600401-EB	84	80	CQ-2520000-00	4	41	G6014-880-000	100	60	HX-0041000-0A	52	35
BT-0600401-EB	88	22	CQ-2520000-00	18	47	G6206-875-000	30	52	HX-0041800-0D	52	47
BT-0600401-EB	96	63	CQ-2520000-00	20	47	G6951-172-CA0	56	91	HX-0051100-00	52	33
B1110-280-000	32	29	CQ-3030000-00	4	20	G6951-172-CA0	90	1	HX-0051100-00	52	36
B1118-512-000	10	31	CS-0640611-SP	32	36	G9101-116-0A0	50	19			
B1123-205-000	90	3	CS-080081C-SH	70	22				J1043-000-A0A	50	23
B1211-280-000	100	18	CS-0950810-SH	14	63	HA-0039800-00	56	92			
B1211-980-000	72	19	CS-1200981-TP	58	4	HA-0039800-00	90	9	MAI-17002000	50	20
B1211-980-000	72	39	CS-1501171-TP	72	20	HA-0058200-00	52	50	MDF-RX1600C0	50	3
B1220-771-000	64	67	CS-1501171-TP	72	40	HA-0058200-00	56	94	MDP-170B1600	4	87
B1220-771-000	72	18	CS-1501171-TP	76	12	HD-0005700-0A	28	22	M3801-476-000	52	6
B1220-771-000	72	38	CS-1501171-TP	96	13	HD-0005700-0A	56	82	M4206-461-000	52	10
B1410-526-000	60	11	CS-1501171-TP	96	18	HD-0005700-0A	64	15	M8598-610-AA0	42	33
B1410-526-000	62	11	CS-1501181-TP	88	12	HD-0005700-0A	64	36	M8598-610-AA0	98	19
B1425-526-000	4	80	CS-1701181-TP	4	31	HD-0005700-0A	72	7			
B1438-512-B00	4	33	CS-1701181-TP	100	15	HD-0005700-0A	74	30	NM-3040520-SC	52	23
B1505-804-000	6	6	CS-2501081-TP	84	69	HE-0005200-00	44	2	NM-6030001-SC	32	39
B1631-850-000	18	4	D1231-555-B00	98	28	HE-0005200-00	56	12	NM-6030001-SC	80	33
B1631-850-000	20	4	D8113-555-B00	34	43	HE-0005200-00	56	29	NM-6040000-SN	2	22
B1632-180-000	60	1	D8113-555-B00	94	7	HE-0005300-00	86	9	NM-6040000-SN	36	4
B1632-180-000	62	1	D8113-555-B00	94	7	HE-0005300-00	44	1	NM-6040001-SC	32	28
B1643-470-000	100	19	D8115-555-B00	34	44	HE-0005300-00	56	11	NM-6040001-SC	72	70
B1650-210-000	72	35	D9103-555-D00	50	21	HE-0005300-00	56	30	NM-6040001-SC	78	28
B1707-555-000	60	25				HE-0005300-00	86	8	NM-6040001-SC	82	19
B1707-555-000	62	25	EA-9002B11-00	30	21	HK-0346100-20	80	62	NM-6040002-SE	48	21
B1821-051-000	18	42	EA-9500B00-00	43	8	HM-0004800-10	52	21	NM-6040002-SE	48	24
B1821-051-000	20	42	EA-9500B00-00	94	52	HM-0021300-00	14	1	NM-6040003-SC	68	67
B1823-051-000	18	40	EA-9500B01-00	2	27	HM-0021300-00	56	84	NM-6040003-SC	70	10
B1823-051-000	20	40	EA-9500B01-00	8	24	HX-0005600-0B	30	15	NM-6050001-SC	2	69
B1829-232-000	60	9	EA-9500B01-00	18	60	HX-0006500-0A	32	57	NM-6050001-SC	8	17
B1829-232-000	62	9	EA-9500B01-00	20	60	HX-0012300-00	32	19	NM-6050001-SC	42	42
B2107-816-000	74	12	EA-9500B01-00	32	58	HX-0015000-0A	32	52	NM-6050001-SC	60	27
B2509-210-D00	70	23	EA-9500B01-00	34	5	HX-0015000-0A	40	10	NM-6050001-SC	62	27
B2513-210-D00	70	14	EA-9500B01-00	38	31	HX-0015000-0A	43	10	NM-6050001-SE	30	50
B2514-210-D00	70	20	EA-9500B01-00	40	20	HX-0015000-0A	66	57	NM-6050001-SE	48	19
B2557-280-00A	64	21	EA-9500B01-00	43	9	HX-0015000-0A	68	58	NM-6050001-SE	48	28
B2632-372-000-A	42	56	EA-9500B01-00	76	17	HX-0015000-0B	40	12	NM-6050001-SP	30	66
B3034-450-000	12	13	EA-9500B01-00	78	22	HX-0015000-0B	52	31	NM-6050001-SP	100	44
B3035-450-000	12	14	EA-9500B01-00	80	60	HX-0015000-0B	66	58	NM-6060001-SC	14	54
B3041-980-000	32	17	EA-9500B01-00	82	14	HX-0015000-0B	68	59	NM-6060001-SC	30	25
B3118-552-A00	10	36	EA-9500B01-00	84	78	HX-0015000-0B	94	23	NM-6060001-SC	88	32
B3118-552-F00	10	37	EA-9500B01-00	88	25	HX-0015000-0B	94	50	NM-6060001-SC	94	29
B3208-280-000	32	35	EA-9500B01-00	96	70	HX-0015000-0C	2	29	NM-6060001-SC	94	35
B3212-761-000	32	34	EA-9500B01-00	100	23	HX-0015000-0C	32	53	NM-6060001-SC	94	45
B3214-047-000	10	17	EA-9500B02-00	2	28	HX-0015000-0C	66	59	NM-6060001-SC	94	47
B3413-227-000-A	32	32	EA-9500B02-00	32	59	HX-0015000-0C	68	60	NM-6080001-SC	96	34
B4328-220-000	64	26	EA-9500B02-00	80	61	HX-0015000-0D	2	30	NM-6060003-SC	98	23
B4420-373-000	90	2	EA-9500B02-00	86	10	HX-0015000-0D	80	56	NM-6080001-SC	52	11
B8153-771-000	94	8	EA-9500B02-00	96	71	HX-0015000-0D	84	76	NM-6080001-SC	64	22
B8202-205-000	2	25	E3160-750-000	30	36	HX-0015000-0D	96	73	NM-6080001-SC	72	49
B8601-WP1-0A0	50	18	E9567-319-000	90	20	HX-0015000-0E	40	14	NM-6080001-SC	98	13
B9101-490-000	50	9	E9567-319-000	94	53	HX-0015000-0F	42	49	NM-6080001-SC	100	49
B9102-761-000	50	24				HX-0015000-0F	90	15	NM-6080001-SE	30	54

NUMERICAL INDEX OF PARTS
索引

PART NO 品番	PAGE 頁	REF NO	PART NO 品番	PAGE 頁	REF NO	PART NO 品番	PAGE 頁	REF NO	PART NO 品番	PAGE 頁	REF NO
NM-6080001-SE	34	20	PC-0105080-00	76	2	PJ-3040405-06	10	5	RE-0200000-K0	84	44
NM-6100001-SC	34	32	PC-0105080-00	84	81	PJ-3040405-06	10	47	RE-0300000-K0	8	12
NM-6100003-SC	96	24	PC-0105080-00	96	38	PJ-3040405-06	80	10	RE-0300000-K0	84	8
NM-6120003-SC	42	37	PC-0105080-00	96	45	PJ-3040405-06	108	31	RE-0320000-K0	72	66
NM-6160511-SE	48	27	PC-0105080-00	96	53	PJ-3040405-06	110	9	RE-0400000-KP	74	18
NM-7050032-SC	30	51	PC-0105080-00	96	55	PJ-3040451-02	38	16	RE-0500000-K0	58	12
NS-6080210-SP	10	41	PC-0105080-00	100	8	PJ-3040451-02	96	66	RE-0600000-K0	84	39
NS-6110310-SP	10	42	PC-0105080-00	108	42	PJ-3040451-02	108	17	RE-0700000-K0	8	8
NS-6110420-SP	18	43	PC-0105080-00	110	19	PJ-3040451-02	110	31	RE-0700000-K0	70	21
NS-6110420-SP	20	43	PC-0105230-00	72	13	PJ-3040605-02	80	20	RE-0700000-K0	88	5
NS-6110420-SP	32	25	PC-0105230-00	108	35	PJ-3040605-02	110	6	RE-0700000-K0	96	43
			PC-0105240-00	66	44	PJ-3040651-01	108	11	RE-0700000-K0	96	49
PA-0600505-A0	110	15	PC-0105240-00	68	44	PJ-3040651-01	110	35	RE-0700000-K0	98	44
PA-0600510-A0	84	36	PC-0124060-00	22	10	PJ-3080400-02	12	17	RE-0700000-K0	100	29
PA-1000512-A0	10	52	PC-0124060-00	84	97	PJ-3080400-02	22	11	RE-1200000-K0	76	11
PA-1000512-A0	108	24	PC-0124060-00	108	33	PJ-3080400-02	78	19	RO-0442401-00	18	31
PA-1001017-A0	84	5	PC-0151080-00	88	16	PJ-3080400-02	80	22	RO-0442401-00	20	31
PA-1001017-A0	110	16	PC-0151080-00	110	25	PJ-3080400-02	82	11	RO-0481901-00	16	20
PA-1001521-A0	12	15	PC-022403E-00	38	29	PJ-3080400-02	108	28	RO-0481901-00	26	11
PA-1001521-A0	108	26	PC-022403E-00	108	23	PJ-3080400-02	110	8	RO-0481901-00	74	23
PA-1002506-A0	10	4	PC-022403F-00	38	30	PJ-3080600-03	38	19	RO-0982401-00	26	8
PA-1002506-A0	108	29	PC-022403F-00	84	98	PJ-3080600-03	42	52	RO-2192001-00	26	6
PA-1008301-A0	66	43	PC-022403F-00	108	22	PJ-3080800-03	108	8			
PA-1008301-A0	68	43	PF-0205010-A0	96	57	PJ-3090652-01	38	9	SB-1050003-00	72	34
PA-1200505-A0	8	28	PF-0205010-A0	110	28	PJ-3090652-01	108	2	SB-1050004-00	74	17
PA-1202501-A0	60	44	PF-0205010-C0	38	17	PJ-3095200-01	50	26	SB-1050020-00	28	7
PA-1202501-A0	62	44	PF-0205010-C0	108	16	PS-0200062-KH	18	36	SB-1060003-00	66	33
PA-1202501-A0	108	45	PH-0300123-CH	66	49	PS-0200062-KH	20	36	SB-1080003-00	68	33
PA-1500505-A0	78	13	PH-0300123-CH	68	49	PS-0200082-KH	64	9	SB-1080005-00	66	35
PA-1500505-A0	82	5	PH-0500102-C0	84	21	PS-0200102-KH	72	28	SB-1080005-00	68	35
PA-1500505-A0	110	12	PH-1000332-SH	70	25	PS-0400082-KP	2	12	SB-1060007-00	100	62
PA-1501007-A0	110	13	PJ-0151050-01	96	39	PS-0400082-KP	2	13	SB-1070005-00	64	41
PA-1600802-A0	84	46	PJ-0151050-01	96	46	PS-0400322-KP	64	23	SB-1080005-00	70	18
PA-1600802-A0	110	17	PJ-0151050-01	96	54	PV-0105020-00	88	18	SB-1100012-00	14	60
PA-1601005-00	80	7	PJ-0151050-01	96	56	PV-0105020-00	96	60	SB-1100021-00	28	14
PA-1601005-00	110	10	PJ-0151050-01	110	26	PV-0105020-00	110	30	SB-1150007-00	64	10
PA-1601529-00	78	26	PJ-0300500-01	96	58	PV-0351610-00	110	32	SB-1150010-00	98	27
PA-1601529-00	82	17	PJ-0300500-01	110	27	PV-1501040-00	42	45	SB-1170008-00	14	9
PA-1601529-00	110	14	PJ-0320390-01	22	8	PV-1501040-00	76	15	SB-1200002-00	16	24
PA-1602012-A0	14	51	PJ-0320390-01	108	32	PV-1501040-00	78	35	SB-3080017-00	84	16
PA-1602012-A0	108	20	PJ-0460525-03	12	16	PV-1501040-00	82	32	SB-3095301-0A	18	68
PA-1603503-A0	60	47	PJ-0460525-03	66	45	PV-1501040-00	108	81	SB-3095301-0A	20	68
PA-1603503-A0	62	47	PJ-0460525-03	68	45	PV-1501040-00	110	1	SB-3095301-0B	18	69
PA-1603503-A0	108	46	PJ-0460525-03	88	19	PV-1501040-00	110	33	SB-3095301-0B	20	69
PA-1604005-B0	6	1	PJ-0460525-03	96	61	PV-1501050-00	108	14	SB-3095301-0C	18	70
PA-1604005-B0	108	25	PJ-0460525-03	108	27	PV-1501060-00	108	13	SB-3095301-0C	20	70
PA-1609501-A0	76	1	PJ-0460525-03	110	29	PV-1502060-A0	8	20	SB-3095301-0D	18	71
PA-1609501-A0	110	5	PJ-0460540-02	88	20	PV-1502060-A0	42	46	SB-3095301-0D	20	71
PA-1610004-B0	108	36	PJ-2300042-00	38	25	PV-1502060-A0	108	86	SB-3150002-00	72	27
PA-2001006-A0	110	3	PJ-2300042-00	72	1	PV-1502060-B0	80	17	SB-4060001-00	66	36
PA-2001701-A0	64	60	PJ-2300042-00	108	47	PV-1502060-B0	100	3	SB-4060001-00	68	36
PA-2001701-A0	108	41	PJ-2300062-00	38	23	PV-1502060-B0	110	2	SB-4060001-00	100	57
PA-2005016-A0	72	6	PJ-2300062-00	108	9	PV-2051010-00	38	14	SB-4080001-00	74	10
PA-2005016-A0	108	34	PJ-3010651-03	38	12	PV-2051010-00	108	18	SB-4080002-00	70	13
PA-2016001-A0	110	23	PJ-3010652-01	38	32	PV-9200040-00	108	83	SB-7080001-00	100	41
PA-2505004-A0	88	14	PJ-3010652-01	108	6	PX-0200020-00	88	17	SB-7130002-00	66	65
PA-2505004-A0	110	20	PJ-3030600-01	38	10	PX-0200020-00	96	59	SD-0450401-SP	12	11
PA-2511001-A0	96	40	PJ-3030600-01	38	20	PX-0505010-00	8	21	SD-0470316-TP	10	38
PA-2511001-A0	98	42	PJ-3030600-01	108	4	PX-0505010-00	42	53	SD-0640356-TP	86	7
PA-2511001-A0	110	22	PJ-3040405-01	108	30	PX-0505010-00	80	21	SD-0700226-TP	84	10
PA-9000110-00	14	58	PJ-3040405-04	6	2	PX-0505010-00	100	74	SD-0720221-SP	32	30
PA-9000600-00	96	31	PJ-3040405-04	8	18	PX-0505010-00	110	7	SD-0720222-TP	32	33
PA-9000710-00	88	15	PJ-3040405-04	14	53	PX-0551040-00	108	12	SD-0800626-TH	84	56
PA-9000710-00	96	41	PJ-3040405-04	38	18	PX-0551040-00	110	34	SD-0800746-TP	94	15
PB-0000100-00	50	25	PJ-3040405-04	58	30	PX-5000140-00	8	22	SD-0801006-TP	30	49
PC-0105070-00	78	14	PJ-3040405-04	84	82	PX-5000140-00	38	26	SD-0900706-TP	74	44
PC-0105070-00	78	31	PJ-3040405-04	84	100	PX-5000140-00	72	2	SD-1000646-TP	32	2
PC-0105070-00	82	6	PJ-3040405-04	108	15	PX-5000140-00	84	83	SD-1001526-TP	72	14
PC-0105070-00	82	22	PJ-3040405-04	110	18	PX-5000140-00	108	19	SK-1351601-SE	30	37
PC-0105070-00	110	11	PJ-3040405-05	8	19	PX-5000280-A0	14	59	SK-3271301-SE	30	39
PC-0105080-00	60	46	PJ-3040405-05	42	51	PX-9500010-00	38	24	SK-3381301-SE	30	34
PC-0105080-00	60	48	PJ-3040405-05	100	9	PX-9500010-00	108	3	SK-3381301-SE	43	3
PC-0105080-00	62	46	PJ-3040405-05	108	87				SK-3412001-SC	32	49
PC-0105080-00	62	48	PJ-3040405-05	110	36	RC-0150001-KP	100	42	SK-3413201-SE	54	21
PC-0105080-00	64	62	PJ-3040405-06	6	3	RC-1700001-KP	14	10	SK-3451601-SE	30	7

NUMERICAL INDEX OF PARTS

索引

PART NO 品番	PAGE 頁	REF NO	PART NO 品番	PAGE 頁	REF NO	PART NO 品番	PAGE 頁	REF NO	PART NO 品番	PAGE 頁	REF NO
SL-4030591-SC	32	16	SL-6041092-TN	18	62	SM-0040601-SC	66	68	SM-4040655-SP	70	31
SL-4030591-SC	32	24	SL-6041092-TN	20	62	SM-0040601-SC	94	41	SM-4040855-SP	2	24
SL-4030591-SC	42	5	SL-6041092-TN	22	2	SM-0040801-SC	32	11	SM-4040855-SP	6	9
SL-4030591-SC	42	47	SL-6041092-TN	24	2	SM-0050801-SC	30	9	SM-4040855-SP	6	11
SL-4030681-SC	54	10	SL-6041092-TN	30	57	SM-0050801-SC	32	12	SM-4040855-SP	6	15
SL-4030691-SC	54	8	SL-6041092-TN	46	4	SM-0081001-SC	40	5	SM-4040855-SP	6	23
SL-4030691-SC	54	9	SL-6041092-TN	46	8	SM-1030400-SP	84	31	SM-4040855-SP	6	25
SL-4030691-SC	80	19	SL-6041092-TN	60	40	SM-1030601-SC	40	9	SM-4040855-SP	6	28
SL-4030881-SC	52	48	SL-6041092-TN	62	40	SM-1030601-SC	42	3	SM-4040855-SP	14	49
SL-4030881-SC	52	54	SL-6041092-TN	72	10	SM-1030801-SC	80	31	SM-4040855-SP	18	59
SL-4030891-SC	30	16	SL-6041092-TN	80	57	SM-1040750-TP	2	35	SM-4041001-SC	48	20
SL-4030891-SC	30	20	SL-6041092-TN	86	6	SM-1040750-TP	2	37	SM-4041201-SC	48	22
SL-4030891-SC	72	72	SL-6041092-TN	96	76	SM-1040800-SP	70	29	SM-4041255-SP	28	6
SL-4031081-SC	2	26	SL-6041092-TN	98	20	SM-1040801-SC	30	41	SM-4041255-SP	84	90
SL-4031091-SC	28	27	SL-6041292-TN	34	23	SM-1040801-SC	30	73	SM-4041655-SP	6	13
SL-4031091-SC	43	2	SL-6041292-TN	34	30	SM-1040801-SC	60	43	SM-4042001-SC	48	23
SL-4031281-SC	32	38	SL-6041492-TN	34	38	SM-1040801-SC	62	43	SM-4043555-SP	84	61
SL-4031291-SC	28	2	SL-6041492-TN	98	18	SM-1040801-SC	78	25	SM-4050655-SP	18	27
SL-4031681-SC	32	21	SL-6041892-TN	66	47	SM-1040801-SC	82	16	SM-4050655-SP	18	55
SL-4040691-SC	32	63	SL-6041892-TN	68	47	SM-1040801-SC	94	43	SM-4050655-SP	20	27
SL-4040691-SC	94	49	SL-6042592-TN	98	38	SM-1040870-TP	2	87	SM-4050655-SP	20	55
SL-4040881-SC	52	13	SL-6051092-TN	30	12	SM-1041201-SC	30	75	SM-4050855-SP	2	11
SL-4040881-SC	52	17	SL-6051092-TN	30	29	SM-1041601-SC	82	2	SM-4050855-SP	2	33
SL-4040881-SC	52	27	SL-6051092-TN	30	71	SM-1042501-SC	58	20	SM-4050855-SP	10	48
SL-4040891-SC	52	4	SL-6051092-TN	34	25	SM-1042501-SC	58	22	SM-4050855-SP	14	57
SL-4040891-SC	52	5	SL-6051092-TN	34	36	SM-1042501-SC	78	10	SM-4050855-SP	14	62
SL-4040891-SC	52	19	SL-6051092-TN	38	8	SM-1051001-SC	98	11	SM-4051255-SP	14	35
SL-4040891-SC	52	42	SL-6051092-TN	42	17	SM-1051001-SC	98	22	SM-4051405-SE	48	18
SL-4040891-SC	80	27	SL-6051092-TN	60	14	SM-1051601-SC	64	6	SM-4051655-SP	14	47
SL-4040891-SC	94	22	SL-6051092-TN	62	14	SM-1063552-TN	30	24	SM-4051655-SP	32	42
SL-4040891-SC	94	51	SL-6051092-TN	70	27	SM-1063552-TN	88	31	SM-5030655-SN	8	23
SL-4041081-SC	32	27	SL-6051092-TN	78	18	SM-1850600-SP	72	74	SM-5030655-SN	14	44
SL-4041081-SC	42	50	SL-6051092-TN	80	6	SM-4021201-SC	22	7	SM-5040550-TP	36	2
SL-4041091-SC	2	17	SL-6051092-TN	80	16	SM-4021201-SC	46	12	SM-5040550-TP	84	66
SL-4041091-SC	2	20	SL-6051092-TN	82	10	SM-4030401-SC	60	31	SM-5051400-SC	32	41
SL-4041091-SC	2	59	SL-6051092-TN	90	8	SM-4030401-SC	62	31	SM-6020450-TP	84	19
SL-4041091-SC	32	56	SL-6051092-TN	90	12	SM-4030455-SN	30	60	SM-6020802-TN	43	7
SL-4041091-SC	38	22	SL-6051292-TN	26	2	SM-4030455-SN	84	22	SM-6021000-TP	84	20
SL-4041091-SC	40	11	SL-6051292-TN	42	14	SM-4030455-SN	84	26	SM-6030502-TP	24	6
SL-4041091-SC	40	13	SL-6051292-TN	42	39	SM-4030455-SP	6	17	SM-6030602-TN	60	8
SL-4041091-SC	40	15	SL-6051292-TN	66	31	SM-4030455-SP	24	8	SM-6030602-TN	62	8
SL-4041091-SC	40	17	SL-6051292-TN	66	42	SM-4030501-SC	66	51	SM-6030602-TN	66	30
SL-4041091-SC	40	19	SL-6051292-TN	68	31	SM-4030501-SC	68	51	SM-6030602-TN	68	30
SL-4041091-SC	43	11	SL-6051292-TN	68	42	SM-4030601-SC	54	16	SM-6030800-SP	66	5
SL-4041091-SC	46	17	SL-6051292-TN	70	17	SM-4030601-SN	84	89	SM-6030800-SP	68	5
SL-4041091-SC	52	30	SL-6051292-TN	72	56	SM-4030601-SN	100	35	SM-6030802-TN	64	16
SL-4041091-SC	52	32	SL-6051292-TN	80	2	SM-4030801-SC	34	17	SM-6030802-TN	64	37
SL-4041091-SC	52	52	SL-6051292-TN	80	4	SM-4030801-SC	66	73	SM-6030802-TN	66	27
SL-4041091-SC	66	60	SL-6051492-TN	42	22	SM-4030801-SC	66	75	SM-6030802-TN	68	27
SL-4041091-SC	68	61	SL-6051492-TN	42	29	SM-4030801-SC	66	77	SM-6030802-TN	72	8
SL-4041091-SC	80	41	SL-6051692-TN	78	3	SM-4030801-SC	66	79	SM-6030802-TN	74	9
SL-4041091-SC	80	59	SL-6052092-TN	72	47	SM-4030801-SC	66	81	SM-6030802-TN	74	31
SL-4041091-SC	90	10	SL-6052092-TN	72	53	SM-4030801-SC	68	72	SM-6030802-TN	100	52
SL-4041091-SC	90	18	SL-6052592-TN	16	30	SM-4030801-SC	68	74	SM-6030802-TP	84	29
SL-4041091-SC	90	21	SL-6052592-TN	38	15	SM-4030801-SC	68	76	SM-6030802-TP	84	33
SL-4041091-SC	96	64	SL-6061292-TN	42	25	SM-4030801-SC	68	78	SM-6030802-TP	84	41
SL-4043591-SC	52	22	SL-6061492-TN	94	12	SM-4030801-SC	68	80	SM-6031202-TN	72	59
SL-4051091-SC	80	37	SL-6061492-TN	94	39	SM-4030801-SC	70	5	SM-6031210-SC	66	9
SL-4051091-SC	80	39	SL-6062592-TN	58	34	SM-4030801-SN	30	31	SM-6031210-SC	66	22
SL-4051091-SC	80	58	SL-6062592-TN	58	36	SM-4030801-SN	30	35	SM-6031210-SC	68	9
SL-4051091-SC	90	17	SL-6063042-TN	90	4	SM-4030855-SN	100	5	SM-6031210-SC	68	22
SL-4051291-SC	80	46	SL-6063092-TN	64	4	SM-4030855-SN	100	31	SM-6032502-TN	84	47
SL-6030692-TN	66	62	SL-6063092-TN	64	28	SM-4030855-SN	100	34	SM-6033002-TN	80	8
SL-6030692-TN	68	63	SL-6082042-TN	88	2	SM-4040455-SP	8	2	SM-6040460-TP	14	23
SL-6030892-TN	72	68	SL-6082092-TN	2	67	SM-4040655-SN	30	13	SM-6040460-TP	42	20
SL-6040892-TN	10	3	SL-6082092-TN	30	14	SM-4040655-SN	78	1	SM-6040602-TN	30	18
SL-6040892-TN	10	51	SL-6082092-TN	34	34	SM-4040655-SN	82	24	SM-6040602-TN	42	44
SL-6040892-TN	26	4	SL-6082092-TN	94	6	SM-4040655-SN	100	11	SM-6040602-TN	70	24
SL-6040892-TN	32	46	SL-6082092-TN	94	54	SM-4040655-SN	100	22	SM-6040602-TN	78	4
SL-6040892-TN	42	27	SL-6083092-TN	52	7	SM-4040655-SP	2	41	SM-6040602-TN	84	4
SL-6040892-TN	42	34	SL-9061291-SE	34	40	SM-4040655-SP	2	93	SM-6040602-TN	84	38
SL-6040892-TN	46	2	SL-9082091-SE	34	18	SM-4040655-SP	26	24	SM-6040602-TN	84	59
SL-6040892-TN	46	6	SM-0030601-SC	74	42	SM-4040655-SP	28	24	SM-6040602-TN	84	77
SL-6040892-TN	74	34	SM-0030601-SC	100	54	SM-4040655-SP	66	53	SM-6040602-TP	12	8
SL-6040892-TN	94	28	SM-0040601-SC	40	7	SM-4040655-SP	68	54	SM-6040610-SC	72	32

NUMERICAL INDEX OF PARTS

索引

PART NO	PAGE	REF	PART NO	PAGE	REF	PART NO	PAGE	REF	PART NO	PAGE	REF
品番	頁	NO	品番	頁	NO	品番	頁	NO	品番	頁	NO
SM-6040650-TP	2	15	SM-6051202-TN	94	13	SM-6123002-TN	92	2	SM-8060612-TP	58	32
SM-6040650-TP	42	9	SM-6051202-TN	94	33	SM-67506A0-TP	18	45	SM-8060612-TP	64	39
SM-6040650-TP	42	11	SM-6051202-TP	14	2	SM-67506A0-TP	20	45	SM-8060612-TP	72	21
SM-6040650-TP	42	19	SM-6051202-TP	18	73	SM-6850502-TN	22	4	SM-8060612-TP	72	41
SM-6040650-TP	68	53	SM-6051202-TP	20	73	SM-6850802-TN	24	13	SM-8060612-TP	76	13
SM-6040800-SP	66	15	SM-6051400-SP	2	72	SM-7050850-TP	60	22	SM-8060612-TP	96	14
SM-6040800-SP	68	15	SM-6051402-TN	30	64	SM-7050850-TP	62	22	SM-8060612-TP	100	17
SM-6040802-TN	2	78	SM-6051402-TN	60	4	SM-8030312-TP	60	37	SM-8060802-TP	64	70
SM-6040802-TN	58	16	SM-6051402-TN	60	18	SM-8030312-TP	62	37	SM-8060812-TP	4	14
SM-6040802-TN	58	24	SM-6051402-TN	62	4	SM-8030312-TP	74	14	SM-8060812-TP	64	18
SM-6040802-TN	58	26	SM-6051402-TN	62	18	SM-8030312-TP	74	20	SM-8060812-TP	96	16
SM-6040802-TN	60	24	SM-6051402-TN	72	4	SM-8030312-TP	74	22	SM-8060812-TP	96	19
SM-6040802-TN	62	24	SM-6051602-TN	40	2	SM-8030312-TP	74	33	SM-8060812-TP	96	26
SM-6040802-TN	64	12	SM-6051602-TN	58	3	SM-8030402-TP	66	39	SM-8060812-TP	98	30
SM-6040802-TN	94	4	SM-6051602-TN	80	49	SM-8030402-TP	68	39	SM-8060842-TP	72	22
SM-6040802-TP	20	59	SM-6052002-TN	76	9	SM-8030412-TP	28	26	SM-8060842-TP	72	42
SM-6041000-SP	14	40	SM-6052010-SC	2	73	SM-8030412-TP	66	64	SM-8060842-TP	74	7
SM-6041002-TN	58	9	SM-6052010-SC	84	2	SM-8030412-TP	68	65	SM-8060842-TP	100	16
SM-6041002-TN	66	26	SM-6052502-TN	42	41	SM-8031212-TP	72	64	SM-8061002-TP	98	6
SM-6041002-TN	68	26	SM-6052502-TN	72	30	SM-8031212-TP	74	26	SM-8061550-TP	4	7
SM-6041002-TN	70	12	SM-6052502-TN	88	7	SM-8040360-TP	12	6	SM-8061612-TP	16	28
SM-6041002-TN	86	2	SM-6052502-TN	100	7	SM-8040412-TP	58	11	SM-8081652-TP	4	10
SM-6041002-TP	2	91	SM-6052502-TP	64	69	SM-8040412-TP	74	38	SM-9040500-SN	94	26
SM-6041050-TP	42	55	SM-6052502-TP	72	16	SM-8040412-TP	94	21	SM-9062553-SC	94	46
SM-6041050-TP	66	24	SM-6053002-TN	76	7	SM-8040512-TP	74	28	SM-9065003-SC	94	44
SM-6041050-TP	66	55	SM-6053052-TN	2	68	SM-8040612-TP	28	12	SM-9082503-SE	96	61
SM-6041050-TP	68	24	SM-6053052-TN	30	65	SM-8040612-TP	64	25	SM-9085553-SC	98	12
SM-6041050-TP	68	56	SM-6054502-TN	64	61	SM-8040612-TP	64	55	SM-9103513-SC	96	36
SM-6041200-SP	14	42	SM-6060802-TN	64	34	SM-8040612-TP	94	19	SQ-2050453-MZ	16	13
SM-6041200-SP	66	20	SM-6061002-TP	100	50	SM-8040612-TP	100	39	SQ-2050453-MZ	18	28
SM-6041200-SP	68	20	SM-6061202-TN	38	2	SM-8040612-TP	100	47	SQ-2050453-MZ	20	28
SM-6041202-TN	66	41	SM-6061202-TN	64	14	SM-8040612-TP	100	61	SQ-2060451-MZ	16	14
SM-6041202-TN	68	41	SM-6061202-TN	64	46	SM-8040802-TP	34	16	SS-1060610-SP	72	62
SM-6041402-TN	2	60	SM-6061202-TN	96	28	SM-8041012-TP	72	36	SS-4090415-SP	4	78
SM-6041402-TN	74	29	SM-6061202-TP	28	4	SM-8041012-TP	100	66	SS-4090715-SP	4	57
SM-6041402-TN	74	40	SM-6061402-TN	2	64	SM-8041552-TP	72	69	SS-4090715-SP	4	74
SM-6041402-TN	86	5	SM-6061402-TN	30	43	SM-8050412-TP	2	79	SS-5090210-SP	78	8
SM-6042002-TN	68	66	SM-6061402-TN	32	9	SM-8050412-TP	58	5	SS-5091020-SP	10	40
SM-6042002-TN	78	27	SM-6061402-TN	64	30	SM-8050412-TP	84	52	SS-5110810-SP	14	32
SM-6042002-TN	82	18	SM-6061402-TN	64	32	SM-8050412-TP	88	10	SS-6060410-TP	4	83
SM-6042502-TN	70	9	SM-6061402-TN	64	65	SM-8050412-TP	88	13	SS-6060410-TP	4	86
SM-6042502-TN	80	23	SM-6061402-TN	96	32	SM-8050512-TP	14	8	SS-6060510-TP	4	54
SM-6042502-TP	80	13	SM-6061402-TN	98	40	SM-8050592-TP	96	4	SS-6080320-SP	2	49
SM-6043552-TN	38	6	SM-6061402-TN	100	12	SM-8050592-TP	96	10	SS-6080410-SP	4	70
SM-6043552-TN	96	67	SM-6061402-TP	14	4	SM-8050602-TP	74	36	SS-6090520-SP	10	44
SM-6050800-SP	84	70	SM-6061402-TP	14	13	SM-8050612-TP	6	7	SS-6090910-TP	14	30
SM-6050802-TN	8	5	SM-6061402-TP	28	21	SM-8050612-TP	10	39	SS-6153012-TP	18	50
SM-6050802-TN	32	7	SM-6061602-TN	64	48	SM-8050612-TP	14	20	SS-6153012-TP	20	50
SM-6050802-TN	64	2	SM-6061602-TN	74	4	SM-8050612-TP	28	20	SS-7110710-SP	4	65
SM-6050802-TN	64	51	SM-6061602-TN	76	5	SM-8050612-TP	70	7	SS-8090530-TP	32	37
SM-6050802-TN	100	25	SM-6061602-TN	96	23	SM-8050612-TP	84	12	SS-8090670-SP	10	30
SM-6050802-TP	84	68	SM-6061602-TN	98	8	SM-8050612-TP	100	55	SV-4030601-SN	34	11
SM-6051002-TN	30	27	SM-6061602-TN	48	17	SM-8050612-TP	100	59			
SM-6051002-TN	32	8	SM-6061802-TN	60	6	SM-8050812-TP	18	41	TA-0290301-M0	18	15
SM-6051002-TN	43	5	SM-6061802-TN	62	6	SM-8050812-TP	20	41	TA-0290301-M0	18	32
SM-6051002-TN	58	7	SM-6062002-TN	64	44	SM-8051002-TP	2	9	TA-0290301-M0	20	15
SM-6051002-TN	60	16	SM-6062002-TN	72	51	SM-8051002-TP	18	56	TA-0290301-M0	20	32
SM-6051002-TN	60	35	SM-6062002-TN	100	37	SM-8051002-TP	20	56	TA-0370301-R0	4	28
SM-6051002-TN	62	16	SM-6062502-TN	2	6	SM-8051002-TP	96	6	TA-0490601-R0	4	18
SM-6051002-TN	62	35	SM-6063002-TP	14	55	SM-8051002-TP	96	11	TA-0500301-R0	4	19
SM-6051002-TN	64	57	SM-6081202-TP	84	73	SM-8051402-TP	8	16	TA-0550604-R0	16	12
SM-6051002-TN	64	59	SM-6081602-TN	30	46	SM-8060550-TP	18	74	TA-0750404-R0	4	2
SM-6051002-TN	78	12	SM-6081602-TN	42	31	SM-8060550-TP	20	74	TA-0750704-R0	2	45
SM-6051002-TN	78	30	SM-6081602-TN	98	15	SM-8060552-TP	4	11	TA-0800504-R0	2	86
SM-6051002-TN	82	4	SM-6082002-TN	2	62	SM-8060552-TP	70	15	TA-0950806-R0	2	44
SM-6051002-TN	82	21	SM-6082002-TN	98	2	SM-8060552-TP	74	6	TA-1050504-R0	2	46
SM-6051002-TN	88	23	SM-6082002-TN	98	24	SM-8060612-TP	4	4	TA-1050504-R0	2	85
SM-6051002-TP	8	15	SM-6083002-TN	16	32	SM-8060612-TP	4	12	TA-1250406-R0	2	43
SM-6051002-TP	12	2	SM-6083002-TN	72	25	SM-8060612-TP	4	26	TA-1701002-R0	30	74
SM-6051002-TP	84	54	SM-6083002-TN	100	2	SM-8060612-TP	4	32			
SM-6051202-TN	8	13	SM-6083002-TP	18	52	SM-8060612-TP	16	2	WP-0220300-SC	22	13
SM-6051202-TN	34	27	SM-6083002-TP	20	52	SM-8060612-TP	16	4	WP-0220301-SC	46	13
SM-6051202-TN	70	3	SM-6083502-TN	64	20	SM-8060612-TP	16	11	WP-0320500-SC	60	32
SM-6051202-TN	72	3	SM-6102002-TN	98	35	SM-8060612-TP	16	23	WP-0320500-SC	62	32
SM-6051202-TN	72	44	SM-6105502-TN	98	46	SM-8060612-TP	16	26	WP-0320500-SC	66	6

NUMERICAL INDEX OF PARTS

索引

PART NO	PAGE	REF	PART NO	PAGE	REF	PART NO	PAGE	REF	PART NO	PAGE	REF
品番	頁	NO	品番	頁	NO	品番	頁	NO	品番	頁	NO
WP-0320500-SC	66	10	WS-0310002-KN	68	11	166-07301	68	68	226-06305	4	35
WP-0320500-SC	68	6	WS-0310002-KN	80	9	166-07301	104	17	226-06404	4	40
WP-0320500-SC	68	10	WS-0451040-KP	32	26	166-07400	50	29	226-07600	4	36
WP-0320500-SC	84	45	WS-0510002-KN	48	29	166-07400	66	70	226-07709	4	37
WP-0320501-SC	80	32	WS-0820002-KN	16	34	166-07400	68	69	226-07808	4	38
WP-0350516-SD	10	46	WS-1643202-KR	48	26	166-07400	104	18	226-07907	4	39
WP-0370316-SD	42	6	WZ-1052010-KP	32	5	166-07509	50	30	226-19100	2	42
WP-0370316-SD	54	11				166-07509	104	19	226-81209	4	77
WP-0371016-SD	18	46	101-09809	18	65	166-07509	104	21	226-81316	4	71
WP-0371016-SD	20	46	101-09809	20	65	166-07608	50	31	226-81407	4	68
WP-0430800-SD	2	84	101-09908	20	48	166-07608	104	20	226-81506	4	69
WP-0430800-SD	26	25	101-11201	18	64	166-07608	104	22	226-81712	4	72
WP-0430800-SD	36	3	101-11201	20	64	166-07707	50	32	226-81803	4	56
WP-0430801-SC	66	56	101-12407	20	49	166-07806	50	33	226-81951	4	59
WP-0430801-SC	68	57	101-12506	18	63	166-07905	50	34	226-82058	4	60
WP-0430801-SC	80	14	101-12506	20	63	166-08002	50	35	226-82157	4	61
WP-0431005-SP	42	23	101-12605	18	66	168-70206	32	60	226-82256	4	62
WP-0431005-SP	78	5	101-12605	20	66	178-45009	52	29	226-82355	4	63
WP-0450000-SD	4	64	101-12704	18	67	180-35006	108	48	226-82504	4	79
WP-0450000-SD	6	29	101-12704	20	67	180-35105	108	49	226-82702	4	73
WP-0450000-SD	12	9	101-12803	18	13	180-35204	108	50	226-85804	4	55
WP-0450000-SD	28	28	101-12803	20	13	180-35303	108	51	226-85903	4	66
WP-0450846-SP	84	62	105-02300	32	15	180-35402	108	52	226-86000	4	53
WP-0480856-SP	14	33	110-15906	18	14	180-35501	108	53	226-86109	4	67
WP-0501016-SC	32	50	110-15906	20	14	180-35600	78	21	228-10907	4	23
WP-0510516-SD	28	8	111-02308	32	20	180-35600	82	13	228-11301	10	32
WP-0510516-SD	84	99	111-58706	34	39	180-35600	108	54	228-13000	18	39
WP-0520656-SA	8	6	111-58805	34	41	180-35709	108	55	228-13000	20	39
WP-0531000-SC	34	28	111-58904	34	45	180-35808	108	56	228-13703	18	10
WP-0531000-SC	80	50	111-59001	34	42	180-35907	108	57	228-13703	20	10
WP-0531000-SD	12	3	111-59001	94	5	180-36004	108	58	228-14008	18	11
WP-0531001-SE	30	76	122-88403	50	5	180-36103	108	59	228-14008	20	11
WP-0550800-SP	18	37	131-67556	48	1	180-36202	108	88	228-88507	16	15
WP-0550800-SP	20	37	131-67903	48	8	180-36301	108	60	229-03702	4	76
WP-0551016-SH	32	31	131-68000	48	9	180-36400	108	61	229-20706	2	92
WP-0553216-SD	42	40	131-68109	48	10	180-36509	108	62	229-21209	10	23
WP-0611626-SP	72	54	131-68208	48	11	180-36608	108	63	229-21407	10	24
WP-0612066-SP	64	49	133-01908	14	6	180-36707	108	64	229-21506	10	25
WP-0621016-SD	18	51	133-01908	28	10	180-36806	108	65	229-21605	10	26
WP-0621016-SD	20	51	133-01908	74	3	180-36905	108	66	229-21803	10	27
WP-0621026-SP	100	75	133-02500	14	5	180-37002	108	67	229-30309	48	12
WP-0641600-SC	64	35	133-02500	28	9	180-37101	108	68	229-30408	48	6
WP-0641601-SC	2	7	133-02500	74	2	180-37200	108	69	229-30507	48	3
WP-0641601-SC	2	65	138-70605	32	23	180-37309	108	70	229-30556	48	2
WP-0641601-SC	30	44	138-89704	32	18	180-37408	108	71	229-30705	48	4
WP-0641601-SC	32	10	164-03008	2	48	180-37507	108	89	229-30804	48	16
WP-0651001-SC	88	24	164-09906	6	8	180-37606	108	90	229-30903	48	15
WP-0651001-SC	96	29	164-09906	102	28	180-37705	108	91	229-31000	48	14
WP-0651001-SC	96	33	164-10607	6	18	180-38000	108	72	229-31109	48	13
WP-0651001-SC	98	9	164-10706	6	19	180-38109	108	73	229-31307	48	7
WP-0651001-SC	98	41	164-10805	6	20	180-38307	108	74	229-31406	48	5
WP-0651646-SC	90	5	164-10904	6	21	180-38406	108	92	229-32800	50	10
WP-0841600-SC	42	54	164-11308	102	29	180-38505	108	93	229-33006	50	6
WP-0841600-SC	98	3	164-11407	102	31	180-38802	108	75	229-33105	50	8
WP-0841600-SC	98	16	164-15515	14	29	180-38901	108	76	229-33204	50	7
WP-0841600-SC	98	25	164-31561	102	8	180-39008	108	77	229-45307	10	28
WP-0841600-SD	18	53	164-31660	102	15	180-39107	108	78	229-45505	10	16
WP-0841600-SD	20	53	164-31710	4	85	180-39206	108	94	229-45703	10	15
WP-0841600-SE	96	52	164-31769	4	84	180-39305	108	79	229-58458	34	22
WP-0841601-SC	2	63	164-31769	102	9	180-39404	108	80	229-62005	10	29
WP-0841601-SC	16	33	164-31819	4	82	180-39503	88	26	232-03201	10	33
WP-0841601-SC	30	47	164-31868	4	81	180-39602	88	27	232-03300	10	35
WP-0841601-SC	30	55	164-31868	102	16	180-39701	108	95	232-04506	4	46
WP-0841601-SC	52	9	164-31967	102	10	180-39800	108	96	232-04605	4	47
WP-0841601-SC	66	18	164-32064	102	17	182-04503	84	71	232-04704	4	48
WP-0841601-SC	68	18	164-32163	102	11				235-40305	26	31
WP-0871602-SE	34	19	164-32262	102	18	225-29408	10	19	236-26005	10	22
WP-1020616-SD	32	4	164-32361	102	12	225-29473	10	18	236-26062	10	21
WP-1021016-SD	32	3	164-32460	102	19	225-29515	10	20	236-28803	16	17
WP-1052001-SC	96	37	164-32569	102	13	225-72002	28	16	236-28902	16	18
WP-1052001-SC	98	47	164-32668	102	20	225-72101	28	17	236-29306	16	16
WP-1202016-SD	92	3	164-32767	102	14	225-72200	28	18	236-29306	26	27
WP-1502500-SC	72	26	164-32866	102	21	225-72309	28	19	236-29405	26	17
WP-1612616-SE	48	25	166-07301	50	28	226-05307	4	24	236-29405	26	22
WS-0310002-KN	66	11	166-07301	66	69	226-06206	4	34	236-29405	26	29

NUMERICAL INDEX OF PARTS

索引

PART NO	PAGE	REF	PART NO	PAGE	REF	PART NO	PAGE	REF	PART NO	PAGE	REF
品番	頁	NO	品番	頁	NO	品番	頁	NO	品番	頁	NO
236-29504	26	30	400-18526	18	54	400-25641	2	14	400-26368	64	29
236-30007	16	21	400-18527	20	54	400-25646	12	4	400-26369	64	31
236-30007	26	26	400-18977	18	6	400-25657	22	1	400-26370	64	33
236-30106	26	16	400-18977	20	6	400-25660	18	2	400-26371	58	31
236-30106	26	21	400-19379	60	29	400-25660	20	2	400-26402	4	43
236-30106	26	28	400-19379	62	29	400-25661	12	12	400-26418	64	38
236-30601	26	15	400-19379	84	35	400-25661	84	6	400-26419	64	40
236-30601	26	20	400-20547	16	1	400-25662	18	57	400-26420	64	42
236-30601	26	32	400-22427	10	14	400-25662	20	57	400-26421	64	43
236-30650	26	14	400-22463	10	13	400-25663	18	58	400-26604	58	33
236-30650	26	19	400-22589	18	25	400-25663	20	58	400-26605	58	35
254-19805	50	36	400-22589	20	25	400-26109	14	45	400-26606	64	45
254-19904	50	37	400-22590	18	26	400-26111	14	48	400-26607	64	47
262-23701	70	19	400-22590	20	26	400-26113	14	14	400-26609	64	50
291-80502	50	16	400-23012	14	11	400-26114	14	18	400-26610	64	64
			400-23015	14	7	400-26115	14	25	400-26611	64	53
320-02354	32	45	400-23016	6	4	400-26116	14	26	400-26612	64	54
320-02354	56	25	400-23017	6	12	400-26118	14	36	400-26613	64	56
			400-23018	6	14	400-26119	14	38	400-26614	58	37
400-00046	52	14	400-23019	6	10	400-26120	14	37	400-26615	58	1
400-00046	56	39	400-23020	6	26	400-26121	14	39	400-26617	64	58
400-00056	52	15	400-23020	102	24	400-26126	14	19	400-26618	40	3
400-00056	56	40	400-23020	102	25	400-26127	14	21	400-26619	30	8
400-00146	54	3	400-23170	66	13	400-26128	14	28	400-26620	72	52
400-00344	26	10	400-23170	68	13	400-26129	14	24	400-26621	72	55
400-00910	84	43	400-23173	66	12	400-26130	14	22	400-26622	72	57
400-03451	52	25	400-23173	68	12	400-26131	14	12	400-26623	72	58
400-03458	52	34	400-23177	30	48	400-26132	14	15	400-26624	72	60
400-04171	4	9	400-23180	2	76	400-26133	14	16	400-26625	72	61
400-05393	52	37	400-23181	30	53	400-26134	14	17	400-26627	106	3
400-05393	56	46	400-23182	30	45	400-26136	14	31	400-26822	64	63
400-05394	52	38	400-23183	30	56	400-26137	14	34	400-26872	30	59
400-05394	56	45	400-23185	30	58	400-26143	28	15	400-26945	32	44
400-05401	52	20	400-23186	30	42	400-26151	6	27	400-26945	56	24
400-05401	56	48	400-23188	30	1	400-26152	6	22	400-27131	78	33
400-05726	52	41	400-23205	70	32	400-26153	6	24	400-27131	104	3
400-05726	56	49	400-23206	70	16	400-26155	14	43	400-27359	74	15
400-05848	54	5	400-23568	4	29	400-26155	50	2	400-27360	74	27
400-06002	52	18	400-23569	4	30	400-26167	14	3	400-27362	74	16
400-06104	34	6	400-23635	8	11	400-26322	64	3	400-27363	74	11
400-06112	34	7	400-23644	8	10	400-26323	64	5	400-27366	30	68
400-06128	34	1	400-24381	84	48	400-26326	72	33	400-27366	104	2
400-06135	34	2	400-24436	4	1	400-26327	72	5	400-27951	4	27
400-06136	34	3	400-25260	56	1	400-26328	72	50	400-28015	16	29
400-06136	56	27	400-25260	56	19	400-26329	64	68	400-28015	56	83
400-06202	34	10	400-25270	52	12	400-26331	72	15	400-28117	16	25
400-06204	34	8	400-25270	56	38	400-26332	72	24	400-28198	78	2
400-06205	34	9	400-25345	18	35	400-26333	72	29	400-28250	10	10
400-06206	34	4	400-25346	20	35	400-26335	72	31	400-28251	10	11
400-06208	34	12	400-25353	18	72	400-26340	72	23	400-28555	2	1
400-06209	34	13	400-25353	20	72	400-26341	64	66	400-28560	18	23
400-06211	34	14	400-25354	18	34	400-26342	72	46	400-28560	20	23
400-06212	34	15	400-25355	20	34	400-26343	72	43	400-28561	18	18
400-09222	10	45	400-25605	18	1	400-26344	2	89	400-28561	20	18
400-10417	4	16	400-25606	20	1	400-26345	72	17	400-28562	18	19
400-10477	66	38	400-25613	16	27	400-26346	72	37	400-28562	20	19
400-10477	68	38	400-25616	18	3	400-26348	38	1	400-28563	18	20
400-10531	74	43	400-25616	20	3	400-26349	64	7	400-28563	20	20
400-11009	18	33	400-25622	12	5	400-26350	30	6	400-28566	74	13
400-11009	20	33	400-25623	12	7	400-26351	30	30	400-28567	74	19
400-11947	16	8	400-25624	12	1	400-26353	30	38	400-28652	4	5
400-12085	18	12	400-25625	12	19	400-26354	30	40	400-28668	4	52
400-12085	20	12	400-25626	18	61	400-26355	30	32	400-28689	26	7
400-13061	16	9	400-25627	20	61	400-26356	43	4	400-28766	2	32
400-13509	16	19	400-25628	24	7	400-26357	30	67	400-28877	2	18
400-13870	52	43	400-25629	24	9	400-26357	104	1	400-29047	4	15
400-15603	52	44	400-25630	24	10	400-26359	30	22	400-29048	4	3
400-15697	10	12	400-25631	24	1	400-26360	30	26	400-29049	4	13
400-15699	10	43	400-25632	24	4	400-26362	30	23	400-29075	26	12
400-16748	18	29	400-25633	24	5	400-26362	88	30	400-29078	2	34
400-16748	20	29	400-25634	10	1	400-26363	64	8	400-29570	18	30
400-16749	26	23	400-25635	10	2	400-26364	64	17	400-29570	20	30
400-17576	16	3	400-25636	10	50	400-26365	64	19	400-29964	4	17
400-17742	94	25	400-25636	32	1	400-26366	64	24	400-30926	54	4
400-18266	84	34	400-25639	32	6	400-26367	64	27	400-31052	28	13

NUMERICAL INDEX OF PARTS

索引

PART NO 品番	PAGE 頁	REF NO	PART NO 品番	PAGE 頁	REF NO	PART NO 品番	PAGE 頁	REF NO	PART NO 品番	PAGE 頁	REF NO
400-31053	28	11	400-33998	74	5	400-34797	62	23	400-35150	96	47
400-31055	28	23	400-34000	74	35	400-34798	60	20	400-35180	2	2
400-31056	28	25	400-34001	74	39	400-34799	62	20	400-35314	96	50
400-31056	74	32	400-34002	74	37	400-34800	58	8	400-35315	96	8
400-31059	14	46	400-34004	74	24	400-34801	58	10	400-35330	106	1
400-31060	2	38	400-34005	74	41	400-34802	58	13	400-35331	106	5
400-31351	16	10	400-34007	30	28	400-34803	58	14	400-35332	106	6
400-31864	4	8	400-34303	18	7	400-34804	58	6	400-35333	106	7
400-32147	4	51	400-34303	20	7	400-34805	58	23	400-35334	106	8
400-32309	18	49	400-34441	36	1	400-34806	58	25	400-35335	106	9
400-32310	18	48	400-34442	78	7	400-34807	58	18	400-35368	106	10
400-32964	8	25	400-34443	78	23	400-34808	58	19	400-35369	106	11
400-32964	56	31	400-34444	2	40	400-34809	58	21	400-35370	106	12
400-32964	56	33	400-34445	40	4	400-34810	58	15	400-35371	106	13
400-32964	56	54	400-34446	40	6	400-34812	60	26	400-35372	106	14
400-32964	56	81	400-34447	32	40	400-34812	62	26	400-35373	106	15
400-32964	56	90	400-34449	32	61	400-34813	60	34	400-35374	106	16
400-32964	80	18	400-34450	32	43	400-34814	62	34	400-35381	106	2
400-32964	84	63	400-34453	34	33	400-34815	60	33	400-35382	106	4
400-32964	96	68	400-34454	34	35	400-34815	62	33	400-35386	84	87
400-32964	100	4	400-34457	34	29	400-34816	60	36	400-35387	84	86
400-32965	52	8	400-34459	46	7	400-34816	62	36	400-35388	84	88
400-32966	52	3	400-34460	46	15	400-34817	60	45	400-35389	84	84
400-32971	52	40	400-34464	38	21	400-34817	62	45	400-35390	84	85
400-32971	56	42	400-34465	82	1	400-34818	60	39	400-36142	92	1
400-32977	52	26	400-34466	78	11	400-34819	62	39	400-36167	26	9
400-32977	56	47	400-34466	82	3	400-34821	62	41	400-36275	84	58
400-33410	2	4	400-34467	78	15	400-34823	60	28	400-36277	42	15
400-33413	16	31	400-34467	82	7	400-34823	62	28	400-36277	100	43
400-33420	12	10	400-34468	78	17	400-34824	62	30	400-36409	80	5
400-33433	18	8	400-34468	82	9	400-34825	50	12	400-36410	80	15
400-33433	20	8	400-34469	78	16	400-34825	60	21	400-36411	80	36
400-33441	2	16	400-34469	82	8	400-34825	62	21	400-36414	80	40
400-33442	2	19	400-34470	78	24	400-34826	50	13	400-36415	80	42
400-33443	2	23	400-34470	82	15	400-34826	60	38	400-36416	80	44
400-33444	2	71	400-34471	78	29	400-34826	62	38	400-36417	80	45
400-33445	26	1	400-34471	82	20	400-34926	26	3	400-36418	80	47
400-33448	28	3	400-34474	30	62	400-34974	10	49	400-36419	80	51
400-33464	14	56	400-34475	30	63	400-35024	54	22	400-36419	90	13
400-33469	28	5	400-34479	2	74	400-35072	42	18	400-36420	80	52
400-33505	22	3	400-34480	2	70	400-35074	30	5	400-36421	80	53
400-33508	22	5	400-34481	2	5	400-35075	30	2	400-36422	90	7
400-33537	6	5	400-34482	2	61	400-35097	38	4	400-36423	90	11
400-33538	14	50	400-34490	72	63	400-35097	108	10	400-36424	80	48
400-33666	16	22	400-34491	72	65	400-35098	38	5	400-36534	84	3
400-33768	100	14	400-34492	72	67	400-35098	56	58	400-36535	84	1
400-33769	100	1	400-34493	72	71	400-35100	30	33	400-36536	84	13
400-33770	100	10	400-34498	84	67	400-35101	58	29	400-36537	84	14
400-33771	100	13	400-34499	76	4	400-35101	108	44	400-36538	84	15
400-33773	100	20	400-34660	10	34	400-35104	40	8	400-36539	84	11
400-33778	30	61	400-34662	64	1	400-35107	72	48	400-36544	84	7
400-33781	96	5	400-34665	72	76	400-35108	72	75	400-36545	84	23
400-33782	98	26	400-34672	76	6	400-35119	98	29	400-36546	84	24
400-33783	96	22	400-34733	76	3	400-35121	96	15	400-36547	84	25
400-33786	42	43	400-34782	58	2	400-35122	96	21	400-36548	84	28
400-33789	30	11	400-34784	60	2	400-35123	96	2	400-36549	84	30
400-33791	42	38	400-34785	62	2	400-35124	96	25	400-36550	84	32
400-33792	70	26	400-34786	60	3	400-35128	98	5	400-36551	84	37
400-33793	42	7	400-34786	62	3	400-35129	98	37	400-36552	84	40
400-33800	64	11	400-34787	60	5	400-35130	98	31	400-36553	84	42
400-33801	64	13	400-34787	62	5	400-35136	88	4	400-36554	84	17
400-33803	30	10	400-34788	60	7	400-35136	98	43	400-36555	84	18
400-33805	100	6	400-34788	62	7	400-35137	96	42	400-36556	84	50
400-33806	78	34	400-34789	60	10	400-35137	96	48	400-36557	84	51
400-33806	104	4	400-34791	60	12	400-35138	96	44	400-36558	84	49
400-33809	102	26	400-34791	62	12	400-35143	88	3	400-36559	84	53
400-33810	102	27	400-34792	60	13	400-35143	98	36	400-36560	84	55
400-33814	102	22	400-34792	62	13	400-35144	88	11	400-36561	84	57
400-33814	102	23	400-34793	60	15	400-35144	96	20	400-36562	84	64
400-33815	6	31	400-34793	62	15	400-35145	96	7	400-36563	84	65
400-33815	102	30	400-34794	60	17	400-35145	96	12	400-36564	84	72
400-33816	6	16	400-34795	62	17	400-35146	98	21	400-36567	84	27
400-33821	2	39	400-34796	60	19	400-35147	96	3	400-36571	8	1
400-33825	2	8	400-34796	62	19	400-35147	96	9	400-36572	8	14
400-33997	74	1	400-34797	60	23	400-35148	96	30	400-36573	8	3

NUMERICAL INDEX OF PARTS
索引

PART NO 品番	PAGE 頁	REF NO	PART NO 品番	PAGE 頁	REF NO	PART NO 品番	PAGE 頁	REF NO	PART NO 品番	PAGE 頁	REF NO
400-36574	8	7	400-41366	100	51	400-44287	66	32	400-49362	94	32
400-36575	8	9	400-41367	100	53	400-44287	68	32	400-49363	94	30
400-36578	8	4	400-41368	100	64	400-44290	42	8	400-49364	94	34
400-36580	84	9	400-41369	100	65	400-44291	42	10	400-49365	94	31
400-36690	2	3	400-41370	100	27	400-44410	86	4	400-49366	94	17
400-36695	4	45	400-41371	100	30	400-44470	28	1	400-49367	94	36
400-36701	4	58	400-41372	100	28	400-44470	56	85	400-49861	94	20
400-37126	58	17	400-41735	80	1	400-44470	74	8	400-49862	94	18
400-38025	72	45	400-41736	80	3	400-44471	56	86	400-49914	84	91
400-38103	76	10	400-41820	88	1	400-44471	70	11	400-49914	104	11
400-38253	2	66	400-41821	88	6	400-44472	40	1	400-49915	84	92
400-38661	34	21	400-41822	88	8	400-44472	56	87	400-49915	104	12
400-38858	16	6	400-41823	88	29	400-44473	56	88	400-49916	84	93
400-39045	80	43	400-41824	88	33	400-44473	56	89	400-49916	104	13
400-39168	30	19	400-42089	14	27	400-44473	66	28	400-49917	84	94
400-39629	4	75	400-42286	26	18	400-44473	68	28	400-49917	104	14
400-39741	18	5	400-42287	26	13	400-44473	100	73	400-49918	84	95
400-39741	20	5	400-42292	2	94	400-44626	14	52	400-49918	104	15
400-39743	76	8	400-42293	2	57	400-44626	56	10	400-49919	84	96
400-39744	76	14	400-42294	2	58	400-44626	108	21	400-49919	104	16
400-39765	2	36	400-42653	30	3	400-44627	108	37	400-50225	34	24
400-39769	100	48	400-42656	18	9	400-44628	108	38	400-50230	34	26
400-39770	2	51	400-42656	20	9	400-44629	108	39	400-50259	34	31
400-39771	2	50	400-42920	80	26	400-44630	108	40	400-50525	84	74
400-39772	2	52	400-43311	18	38	400-44631	56	35	400-50526	84	75
400-39773	2	53	400-43312	24	3	400-44631	56	36	400-50540	4	6
400-39774	2	54	400-43627	78	32	400-44631	108	82	400-51330	54	12
400-39775	2	55	400-43627	82	23	400-44631	110	21	400-51331	54	18
400-39776	2	56	400-43753	86	3	400-44631	110	24	400-51332	54	19
400-39889	72	12	400-43754	86	1	400-44632	56	55	400-51333	54	20
400-39890	72	9	400-43811	100	56	400-44632	110	4	400-51479	88	9
400-39891	72	11	400-43812	100	58	400-44679	26	5	400-51517	70	1
400-39896	50	27	400-43925	4	44	400-44823	38	11	400-51518	70	2
400-39942	50	11	400-43974	52	39	400-44823	108	7	400-51520	42	21
400-39942	58	27	400-43974	56	41	400-44824	78	6	400-51521	42	24
400-40243	74	21	400-43977	56	14	400-44825	62	42	400-51522	70	6
400-40243	74	25	400-43978	56	37	400-44841	58	28	400-51523	42	13
400-40251	80	11	400-43979	56	59	400-44841	108	43	400-51524	42	30
400-40252	80	12	400-43980	56	56	400-44842	38	3	400-51526	66	54
400-40396	56	51	400-43982	56	5	400-44887	56	50	400-51526	68	55
400-40396	100	70	400-43983	56	9	400-44887	56	52	400-51527	66	50
400-40527	84	60	400-43984	56	28	400-44887	100	71	400-51527	68	50
400-40527	96	65	400-43985	56	32	400-44888	56	53	400-51528	42	32
400-40549	18	21	400-43986	56	8	400-44888	100	72	400-51529	42	26
400-40549	20	21	400-43987	56	13	400-44892	56	93	400-51530	66	2
400-40550	18	22	400-43989	56	7	400-44892	90	19	400-51530	68	2
400-40550	20	22	400-43990	56	61	400-44893	56	34	400-51531	66	1
400-40584	96	1	400-43991	56	22	400-44893	96	69	400-51531	68	1
400-40585	98	1	400-43992	56	17	400-44896	56	15	400-51533	42	28
400-40587	98	17	400-43993	56	60	400-44897	100	69	400-51534	42	1
400-40588	98	34	400-43994	56	26	400-44963	10	6	400-51535	42	2
400-40589	98	32	400-43995	22	6	400-44971	54	15	400-51536	66	17
400-40590	98	33	400-43995	56	23	400-45750	78	9	400-51536	68	17
400-40591	98	4	400-43996	24	12	400-45752	50	14	400-51537	66	8
400-40593	98	7	400-43996	56	3	400-45753	50	15	400-51537	68	8
400-40595	98	39	400-43997	24	11	400-45755	50	17	400-51538	66	7
400-40596	98	10	400-43997	56	2	400-45780	56	95	400-51538	68	7
400-40597	98	14	400-43999	46	9	400-45782	94	1	400-51539	66	4
400-40601	96	27	400-43999	56	20	400-46075	54	13	400-51539	68	4
400-40602	96	17	400-44000	46	11	400-46088	54	14	400-51540	66	3
400-40603	96	35	400-44000	56	21	400-46300	102	1	400-51540	68	3
400-40603	98	45	400-44001	43	6	400-46301	2	47	400-51541	66	14
400-40845	64	52	400-44001	56	6	400-46301	102	2	400-51541	68	14
400-40849	2	77	400-44002	43	1	400-46302	102	3	400-51543	66	19
400-41107	4	21	400-44002	56	4	400-46303	102	4	400-51543	68	19
400-41109	20	38	400-44019	42	36	400-46304	102	5	400-51546	66	71
400-41357	100	26	400-44231	52	1	400-46305	102	6	400-51546	68	70
400-41358	100	24	400-44232	52	2	400-46306	102	7	400-51547	66	48
400-41359	100	63	400-44277	42	12	400-46340	4	42	400-51547	68	48
400-41360	100	32	400-44278	68	64	400-49356	94	2	400-51550	66	63
400-41361	100	38	400-44283	42	4	400-49357	94	38	400-51552	66	25
400-41362	100	46	400-44284	66	40	400-49358	94	40	400-51552	68	25
400-41363	100	40	400-44284	68	40	400-49359	94	27	400-51567	66	23
400-41364	100	45	400-44285	66	29	400-49360	94	14	400-51567	68	23
400-41365	100	33	400-44285	68	29	400-49361	94	16	400-51570	66	46

NUMERICAL INDEX OF PARTS

索引

PART NO 品番	PAGE 頁	REF NO	PART NO 品番	PAGE 頁	REF NO	PART NO 品番	PAGE 頁	REF NO	PART NO 品番	PAGE 頁	REF NO
400-51570	68	46	400-62759	56	68						
400-52016	54	1	400-62759	66	72						
400-52020	54	2	400-62760	56	69						
400-52837	18	44	400-62760	66	74						
400-52837	20	44	400-62761	56	70						
400-53150	32	48	400-62761	66	76						
400-53421	22	12	400-62762	56	71						
400-53421	46	14	400-62762	66	78						
400-54973	96	75	400-62763	56	72						
400-54979	18	24	400-62763	68	79						
400-54979	20	24	400-62764	56	73						
400-55297	50	38	400-62764	66	80						
400-55802	30	72	400-62765	56	74						
400-55804	94	48	400-62766	56	75						
400-55805	94	24	400-62767	56	76						
400-55808	94	42	400-62768	56	77						
400-55980	2	10	400-62769	42	48						
400-56572	94	3	400-62769	56	78						
400-56592	66	34	400-62775	46	10						
400-56592	68	34	400-62775	56	79						
400-56893	94	37	400-62776	52	53						
400-56950	82	25	400-62776	56	80						
400-57372	82	26	400-63960	72	73						
400-57372	104	5	400-64113	2	90						
400-57373	82	27	400-64252	4	50						
400-57373	104	6	400-64253	4	49						
400-57374	82	28	400-64270	42	16						
400-57374	104	7	400-64349	70	8						
400-57375	82	29	400-64403	50	39						
400-57375	104	8	400-64403	60	49						
400-57376	82	30	400-64404	60	42						
400-57376	104	9	400-64936	30	77						
400-57377	82	31	400-64937	2	88						
400-57377	104	10	400-65566	54	23						
400-57945	46	3	400-65566	56	16						
400-57946	46	5	400-66272	18	16						
400-57947	46	1	400-66272	20	16						
400-58094	66	67	400-66272	50	1						
400-58095	66	61	400-66309	18	17						
400-58095	68	62	400-66309	20	17						
400-58096	66	52									
400-58096	68	52									
400-58176	66	16									
400-58176	68	16									
400-58393	66	66									
400-58397	56	43									
400-58398	56	44									
400-58597	62	10									
400-59327	88	28									
400-59866	32	22									
400-59866	56	57									
400-59867	32	14									
400-59868	32	13									
400-60001	60	41									
400-60002	60	30									
400-60721	14	41									
400-61244	66	21									
400-61244	68	21									
400-61321	10	9									
400-62138	42	35									
400-62317	16	7									
400-62486	16	5									
400-62751	70	28									
400-62752	70	30									
400-62753	56	62									
400-62753	70	4									
400-62754	56	63									
400-62755	56	64									
400-62755	68	71									
400-62756	56	65									
400-62756	68	73									
400-62757	56	66									
400-62757	68	75									
400-62758	56	67									
400-62758	68	77									





JUKI®

JUKI 株式会社

〒182-8655 東京都調布市国領町 8-2-1
TEL.03-3480-1111(代表)

営業本部
TEL.03-3480-2357.2358(ダイヤルイン) FAX.03-3430-4909

JUKI CORPORATION

MARKETING & SALES H.Q.
8-2-1,KOKURYO-CHO,CHOFU-SHI
TOKYO 182-8655,JAPAN
PHONE:(81)3-3480-2357.2358
FAX:(81)3-3430-4909

Copyright© 2007 JUKI CORP.
本書の内容を無断で転載、複写することを
禁止します。
All rights reserved throughout the world.

お問い合わせ、ご相談は
To order or for further
information,
please contact:

※このパーツリストは商品改良ため予告なく変更する事があります。
*The description covered in this parts list is subject to change for improvement of the commodity without notice.
※このパーツリストは 2007 年 9 月現在の商品仕様で編集したものです。
*This parts list is edited in accordance with the product specifications as of September 2007.

Printed in Japan