

JUKI[®]

High-speed, 1-Needle, Lockstitch Industrial Sewing
Machine with Automatic Thread Trimmer

高速一本針本縫自動糸切り装置付マシン

DDL-8700-7 Series

PARTS LIST

CSTMP

HOW TO MAKE USE OF THIS PARTS LIST

1. Explanation of codes

1) "*" mark.....means this part is changed from the previous parts book.

As to the details of the change, refer to "List for information of change".

2) "01"refer to "Note" explanation at bottom of page.

2. Codes on the "Qty" column

· Each numeral indicates the number of parts required.

· "0.1" and "2.5" indicate the length (in meters) of the respective parts.

3. Parentheses mean that the corresponding part is a subpart that constructs an assembly part.

4. Dotted lines on the Figures indicate assembly parts.

パーツリストご利用に際して

1. "注記" 欄の記号説明

1) "*" 印前回のパーツブックに比較して今回変更された部品を意味します。

変更内容は" 変更情報リスト" を参照してください。

2) "01"ページ下の" 注記" の説明を参照してください。

2. 数量欄の数字は、個数を表し、0.1、2.5等の数値は、長さ（単位メートル）を表します。

3. 数量欄の（ ）は、組部品を構成している子部品であることを意味します。

4. イラストページの — — — — 枠は、組構成であることを意味します。



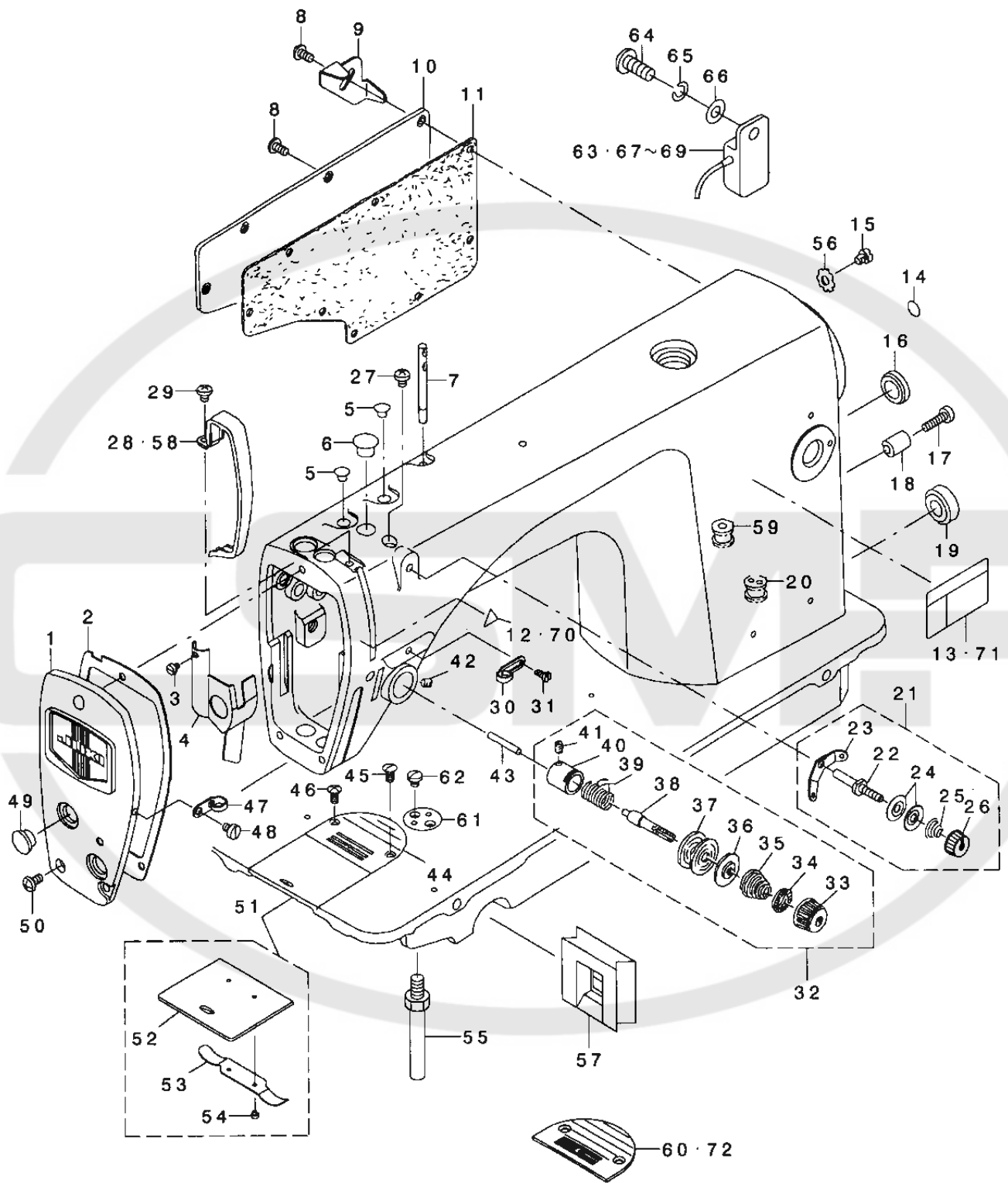
CONTENTS

目次

1. MACHINE FRAME & MISCELLANEOUS COVER COMPONENTS	1
頭部・外装関係	
2. MAIN SHAFT & THREAD-UP LEVER COMPONENTS	3
上軸・天秤関係	
3. NEEDLE BAR, UPRIGHT SHAFT & HOOK DRIVING SHAFT COMPONENTS	5
針棒・立軸・下軸関係	
4. HAND LIFTER COMPONENTS	7
押さえ上げ関係	
5. FEED MECHANISM COMPONENTS	9
送り関係	
6. THREAD TRIMMER COMPONENTS	11
糸切り装置関係	
7. AUTOMATIC REVERSE FEED COMPONENTS	13
自動逆送り関係	
8. WIPER COMPONENTS	14
ワイパー関係	
9. OIL LUBRICATION COMPONENTS	15
給油関係	
10. OIL RESERVOIR COMPONENTS	17
油溜関係	
11. BELT COVER & BOBBIN COMPONENTS	19
ベルトカバー・糸巻関係	
12. THREAD STAND COMPONENTS	20
糸立装置関係	
13. EXCLUSIVE PARTS FOR DDL-8700H-7	21
DDL-8700H-7 専用部品	
14. EXCLUSIVE PARTS FOR DDL-8700A-7	23
DDL-8700A-7 専用部品	
15. LIST FOR INFORMATION OF CHANGE	24
変更情報リスト	
NUMERICAL INDEX OF PARTS	25
索引	

1. MACHINE FRAME & MISCELLANEOUS COVER COMPONENTS

頭部・外装関係



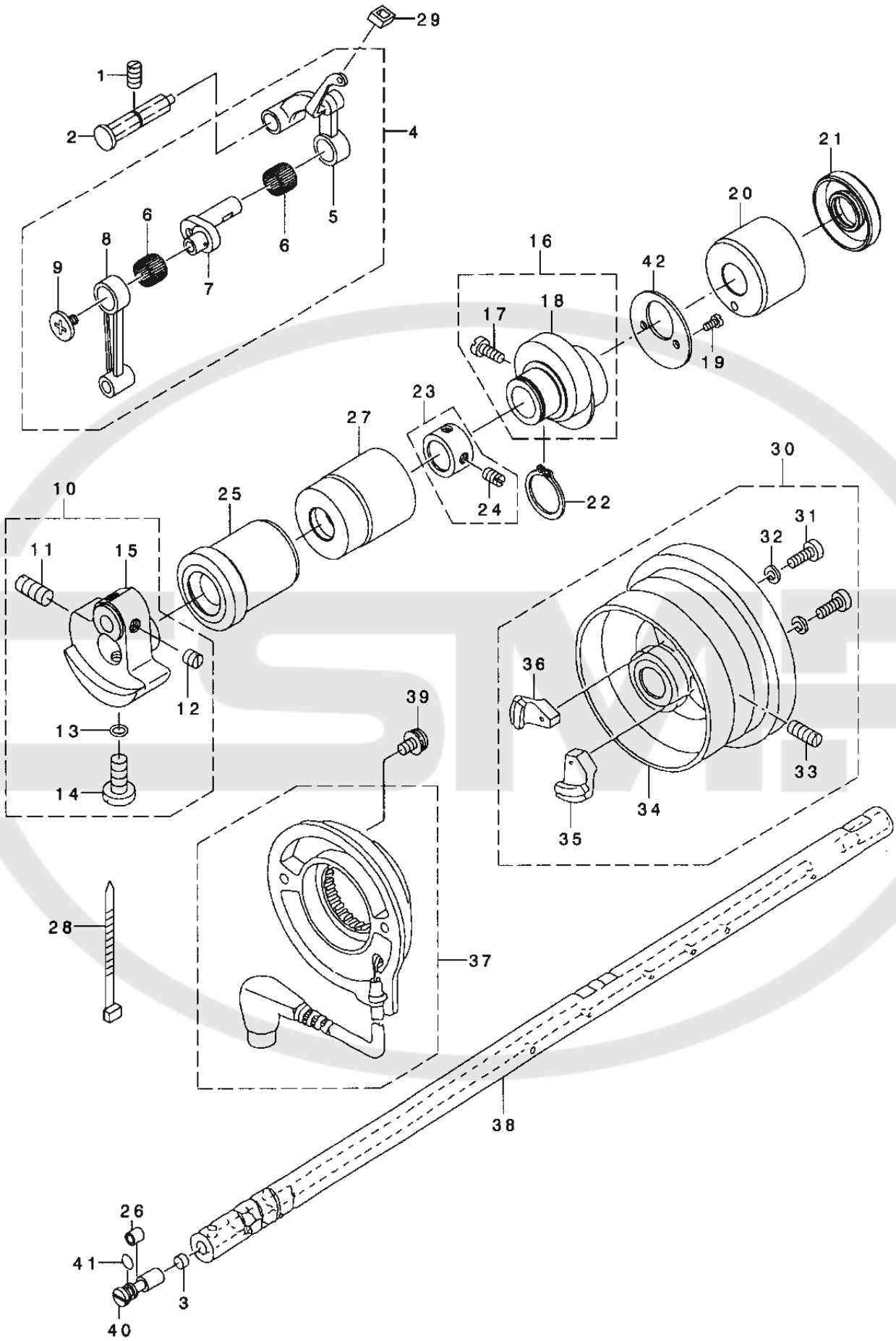
REF. NO	NOTE	PART NO.	DESCRIPTION	品名	Qty
1		229-02159	FACE PLATE ASM.	フェイスプレート(クミ)	1
2		229-02209	FACE PLATE AGSKET	フェイスプレート(クミ)	1
3		SS-6080410-SP	SCREW 1/8-44 L=4	ビス 1/8-44 L=4	1
4		229-00757	ARM OIL SHIFLD ASM.	アームオイルシフト(クミ)	1
5		TA-0850604-RO	RUBBER PLUG	ゴム栓	2
6		TA-1250705-RO	RUBBER PLUG	ゴム栓	1
7		229-58300	THREAD GUIDE ROD	スレッドガイドロッド	1
8		SS-4120915-SP	SCREW 3/16-28 L=9	ビス 3/16-28 L=9	8
9	05	229-54705	CORD HOLDER	コードホルダー	1
10		229-00401	SIDE PLATE	サイドプレート	1
11		110-00619	GASKET	パッキン	1
12	01	CM-3002000-01	ATTENTION SEAL	注意シール(16)	1
13	06	CM-3002001-A1	SAFETY LABEL .3 (SMALL).	安全シール 3(小)	1
14		229-01805	GROUND MARK	グランドマーク	1
15		SS-4120615-SP	SCREW 3/16-28 L=6	ビス 3/16-28 L=6	1
16		TA-2000502-RO	RUBBER PLUG	ゴム栓	1
17	02	SS-6121840-SP	SCREW 3/16-28 L=18	ビス 3/16-28 L=18	1
18	02	229-52501	REVERSE FEED LEVER STOPPER	リバースフィーダーレバー止	1
19		TA-2101002-RO	RUBBER PLUG	ゴム栓	1
20	02	229-35308	MAGNET CORD RUBBER	マグネットコードゴム	1
21	*	229-45463	THREAD TENSION ASM.	スレッドテンション(クミ)	1
22	*	229-45414	THREAD TENSION POST	スレッドテンションポスト	(1)
23		229-45604	THREAD TENSION GUIDE	スレッドテンションガイド	(1)
24		229-45802	BOBBIN WINDER TENSION DISC	スレッドテンションディスク	(2)
25		229-45505	THREAD TENSION SPRING	スレッドテンションスプリング	(1)
26		229-45703	THREAD TENSION NUT	スレッドテンションナット	(1)
27		SS-4120615-SP	SCREW 3/16-28 L=6	ビス 3/16-28 L=6	1
28		229-00609	THREAD TAKE-UP LEVER COVER	スレッドテンションレバーカバー	1
29		SS-4120615-SP	SCREW 3/16-28 L=6	ビス 3/16-28 L=6	1
30		229-20508	ARM THREAD GUIDE A	アームスレッドガイドA	1
31		110-01500	SCREW	アームスレッドガイドAボルト	1
32		229-45356	THREAD TENSION ASM.	スレッドテンション(クミ)	1
33		229-21308	TENSION NUT	スレッドテンションナット	(1)
34		229-21407	ROTATING STOPPER	スレッドテンションラッチ	(1)
35		229-21704	TENSION SPRING A	スレッドテンションスプリングA	(1)
36		229-21803	THREAD TENSION DISK PRESSER	スレッドテンションディスクプレス	(1)
37		229-21506	THREAD TENSION DISK	スレッドテンションディスク	(2)
38		229-21209	TENSION POST	スレッドテンションポスト	(1)
39		229-21605	TAKE-UP SPRING	スレッドテンションスプリング	(1)
40		229-45307	TENSION POST SOCKET	スレッドテンションポストソケット	(1)
41		SS-8090670-SP	SCREW 9/64-40 L= 5.5	ビス 9/64-40 L=5.5	(1)
42		SS-8150710-SP	SCREW 15/64-28 L=7	ビス 15/64-28 L=7	1
43		B3118-552-E00	TENSION RELEASING	ピン	1
44	01	B1109-012-10B	THROAT PLATE (I)	ハリタ I	1
45		SS-2110920-TP	SCREW 11/64-40 L=8.5	ビス 11/64-40 L=8.5	1
46		SS-2110915-SP	SCREW 11/64-40 L=8.5	ビス 11/64-40 L=8.5	1
47		229-20607	ARM THREAD GUIDE B	アームスレッドガイドB	1
48		SS-6110610-TP	SCREW 11/64-40 L=6	ビス 11/64-40 L=6	1
49		TA-1250406-RO	RUBBER PLUG D=12.5 L=4	ゴム栓 D=12.5 L=4	2
50		SS-4120915-SP	SCREW 3/16-28 L=9	ビス 3/16-28 L=9	3
51		229-01250	SLIDE PLATE ASM.	スライドプレート(クミ)	1
52		229-01201	SLIDE PLATE	スライドプレート	(1)
53		229-01300	BED SLIDE SPRING	スライドプレートスプリング	(1)
54		SS-6060210-SP	SCREW 3/32-56 L= 1.9	ビス 3/32-56 L=1.9	(2)
55		229-01003	BED SCREW STUD	ベッドスクリュースタッド	4
56		WT-0530002-KS	TOOTHED WASHER D=5.3	ハブキガネ D=5.3	1
57		229-35407	RUBBER PLATE	ゴムプレート	1
58	01	229-01904	THREAD TAKE-UP LEVE COVER	スレッドテンションレバーカバー	1
59	03	229-35209	RUBBER BUSHING	ゴムコードゴム	1
60	06	B1109-552-000	THROAT PLATE	ハリタ	1
61		229-02605	RULER STOPPER	ゲージ止	1
62		SS-7110540-SP	SCREW 11/64-40 L=5	ビス 11/64-40 L=5	2
63		M6008-350-AAC	RESISTANCE PACK AC ASM.	テイクオフ抵抗ACクミ	1
64		SS-4121215-SP	SCREW 3/16-28 L=12	ビス 3/16-28 L=12	1
65		WS-0510002-KP	SPRING WASHER 5.1X9.2X1.3	ハブキガネ 5.1X9.2X1.3	1
66		WP-0501016-SD	WASHER 5X10.5X1	ワッシャー 5X10.5X1	1
67	04	M6008-350-AAA	RESISTANCE PACK AA ASM.	テイクオフ抵抗AAクミ	1
68	01	M6008-350-AAF	RESISTANCE PACK AF ASM.	テイクオフ抵抗AFクミ	1
69	09	M6008-350-AAL	RESISTANCE PACK AL ASM.	テイクオフ抵抗ALクミ	1
70	*08	CM-3002000-B1	LABEL(16)	ハブキガネシール(16)	1
71	*08	CM-3002001-01	SAFETY LABEL, 1(SMALL)	安全シール 1(小)	1
72	*08	110-28008	THROAT PLATE	ハリタ	1

NOTE (注記)

01....	FOR JE	JE用
02....	FOR DDL-8700-7-0B, -WB	DDL-8700-7-0B, -WB用
03....	FOR DDL-8700-7-00	DDL-8700-7-00用
04....	FOR JA	JA用
05....	EXCEPT DDL-8700-7-00	DDL-8700-7-00を除く
06....	EXCEPT JE, JAPAN	日本, JEを除く
07....	FOR ST	ST用
08....	FOR JAPAN	日本用
09....	FOR ST, JAPAN	ST, 日本用

2. MAIN SHAFT & THREAD-UP LEVER COMPONENTS

上軸・天秤関係



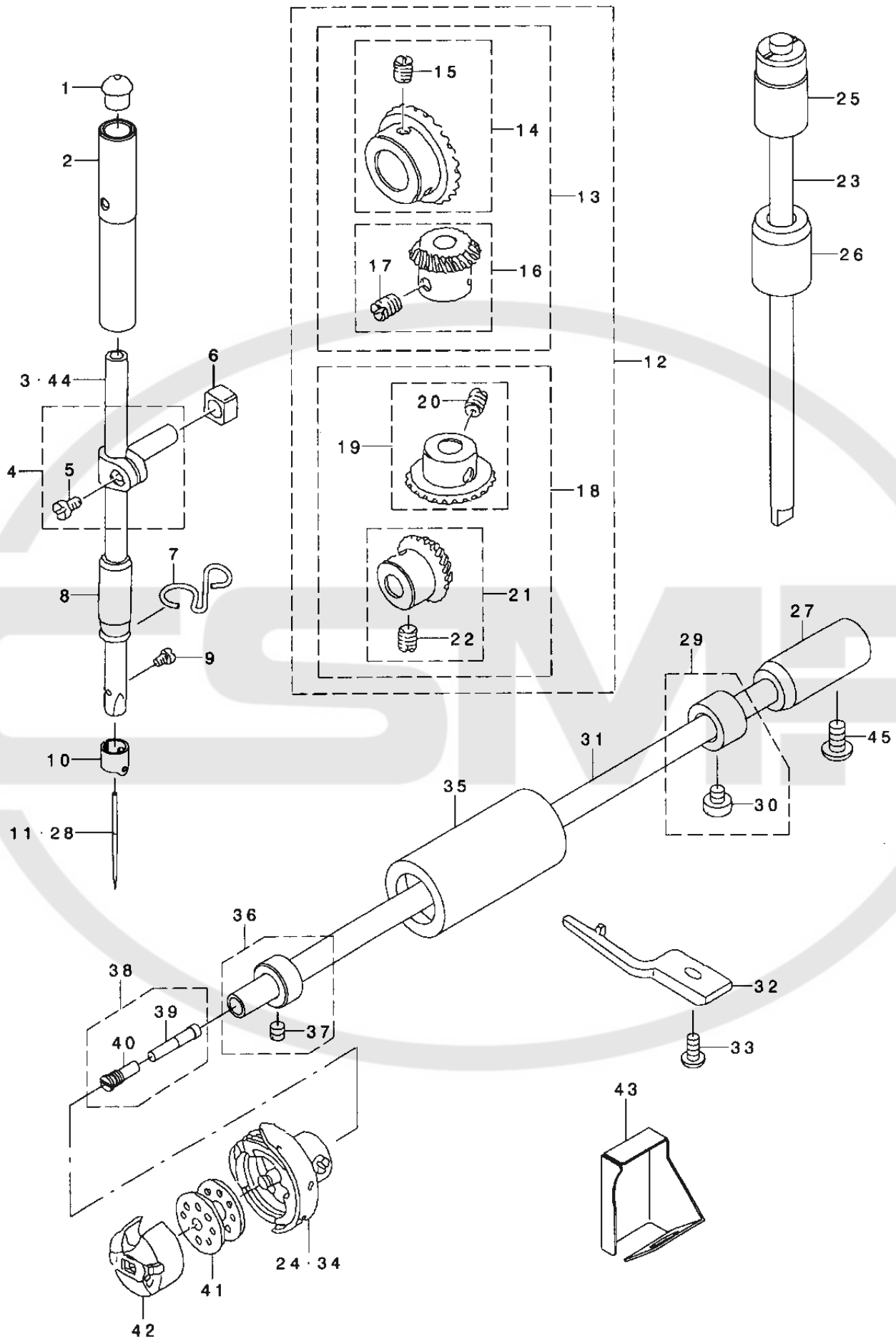
REF. NO	NOTE	PART NO.	DESCRIPTION	品名	Qty
1		SS-8151150-SP	SCREW 15/64-28 L=10.5	トメネジ 15/64-28 L=10.5	1
2		229-19559	THREAD TAKE-UP CRANK SHAFT ASM	デンビ'ンサチエジ'ク(クミ)	1
3	*	110-02904	ROLLER FELT	メンア'ユリヨウ チヨウセツフエルト	1
4		110-39070	THREAD TAKE-UP LEVER ASM.	リンクデンビ'ン クミ	1
5		110-39062	THREAD TAKE-UP LEVER ASM.	リンクデンビ'ン クミ	(1)
6	01	B1905-541-B00	NEEDLE BEARING	デンビ'ン ニート'ルハ'アリソク'	(1)
7		110-05204	NEEDLE BAR CRANK	ハリネ'ウクラソク	(1)
8		B1408-552-000	NEEDLE BAR CRANK ROD	ハリネ' - クラソクロツト'	(1)
9		B1903-552-000	LEFT SCREW	ヒダ'リネジ'	(1)
10		229-03157	COUNTER WEIGHT ASM.	ツリアイスイ(クミ)	1
11		SS-8681650-TP	SCREW 9/32-28 L=16	トメネジ' 9/32-28 L=16	(1)
12		SS-8660610-TP	SCREW 1/4-40 L=6	トメネジ' 1/4-40 L=6	(2)
13		RO-0442401-00	RUBBER RING	オリソク'	(1)
14		SS-7681650-TP	SCREW 9/32-28 L=16	マルヒラネジ' 9/32-28 L=16	(1)
15		229-03108	COUNTER WEIGHT	ツリアイスイ	(1)
16		229-10053	FEED DRIVE ECCENTRIC CAM ASM.	オクリハンソソカム(クミ)	1
17		SS-6661110-SP	SCREW 1/4-40 L=11	ヒラネジ' 1/4-40 L=11	(2)
18		229-10004	FEED DRIVE ECCENTRIC CAM	オクリハンソソカム	(1)
19		SS-6090650-SP	SCREW 9/64-40 L=6	ヒラネジ' 9/64-40 L=6	2
20		110-02409	MAIN SHAFT BUSHING, REAR	ウワジ'クウソロメタル	1
21		110-02508	OIL SEAL	メタル オイルシール	1
22		RC-1850001-KP	SNAP RING 18.5	Cカ'タトメワ 18.5	1
23		229-04155	THRUST COLLAR ASM.	ウワジ'クスラストウケ(クミ)	1
24		SS-8660610-TP	SCREW 1/4-40 L=6	トメネジ' 1/4-40 L=6	(2)
25		229-03207	MAIN SHAFT FRONT BUSHING	ウワジ'クマエメタル	1
26	*	B1215-552-000	OIL ADJUSTING COLLAR	クラソク ユリヨ- チヨ-セツカラ-	1
27		229-03306	BUSHING, INTERMEDIATE	ウワジ'クナカメタル	1
28		EA-9500B01-00	CABLE BAND	ソクセンハ'ント'	1
29		229-19203	RUBBER	デンビ'ンア'ラキリコ'ム	1
30		229-37064	HAND WHEEL COMPL.	ハズ'ミク'ルマ(ケツゴ'ウ)	1
31		SS-6111210-SP	SCREW 11/64-40 L=12	ヒラネジ' 11/64-40 L=12	(2)
32		WP-0450801-SD	WASHER 4.5X10X0.8	ヒラネジ'カ'ネ 4.5X10X0.8	(2)
33		SS-8151550-SP	SCREW 15/64-28 L=15	トメネジ' 15/64-28 L=15	(2)
34		229-37056	HAND WHEEL ASM.	ハズ'ミク'ルマ(クミ)	(1)
35		229-37155	MAGNET FITTING BASE A ASM.	マグ'ネツトリツケタ'イ(ケツゴ'ウ)A	(1)
36		229-37254	MAGNET FITTING BASE B ASM.	マグ'ネツトリツケタ'イ(ケツゴ'ウ)B	(1)
37		229-37965	DYNAMO STATOR	ハツデ'ソクシステ-タ- (クミ)	1
38		229-03009	MAIN SHAFT	ウワジ'ク	1
39		SL-4051001-MZ	SCREW M5 L=9.6	サ'カ'ネツキ ナハ'コネジ' M5 L=9.6	2
40		229-03900	OIL AMOUNT ADJUSTING PIN	クラソクユリヨウチヨウセツビ'ン	1
41		RO-0291801-00	RUBBER RING	オリソク'	1
42		229-10103	THRUST COLLAR	オクリハンソソカムスラストウケ	1

NOTE (注記) 01...SELECTIVE PARTS(A~D)

選択部品(A~D)

3. NEEDLE BAR, UPRIGHT SHAFT & HOOK DRIVING SHAFT COMPONENTS

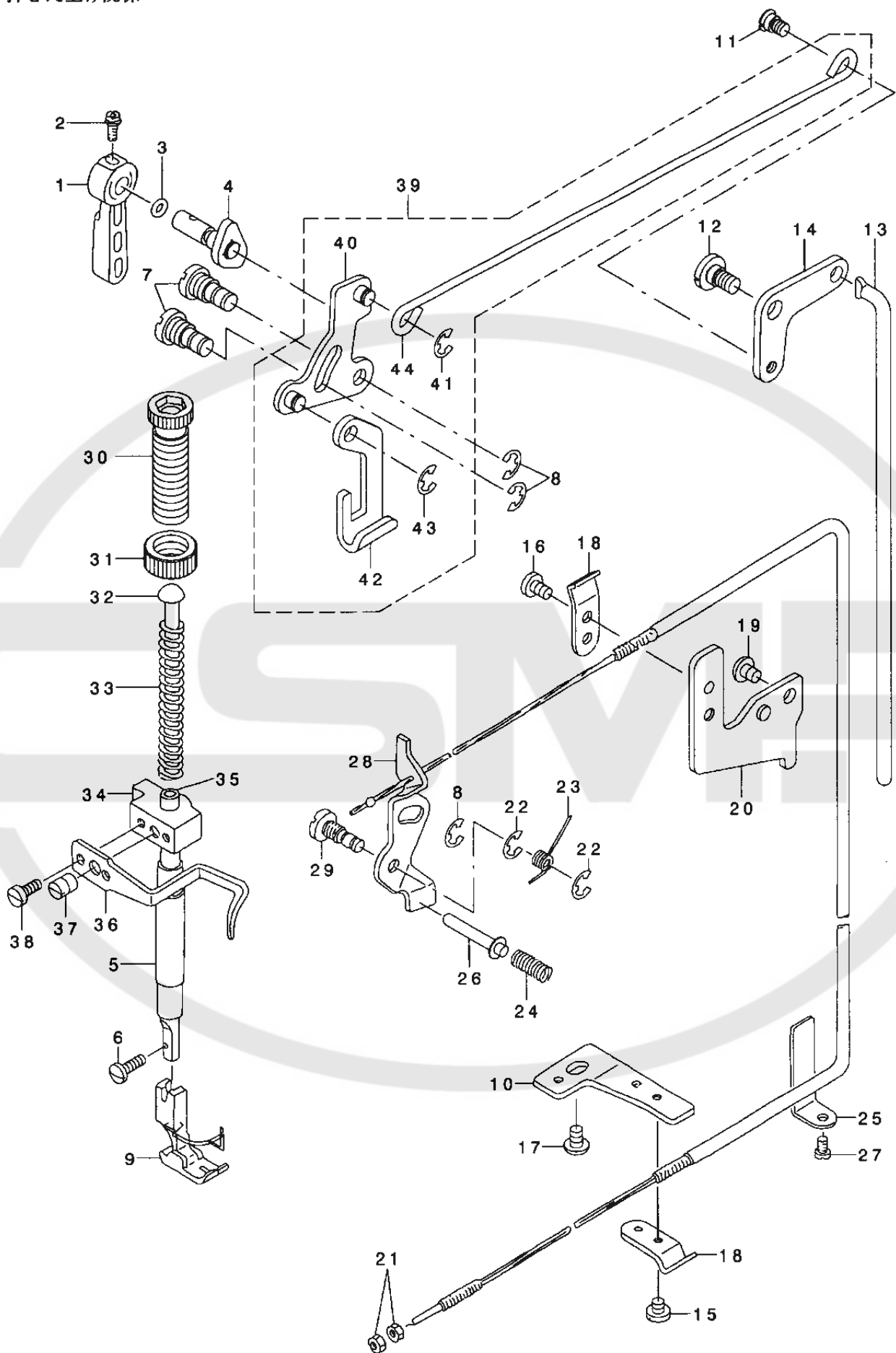
針棒·立軸·下軸關係



REF. NO	NOTE	PART NO.	DESCRIPTION	ヒ シ メ イ	Qty
1		229-01409	CAP	ハリホウ ウウワメタルキヤツブ	1
2		229-06101	NEEDLE BAR BUSHING, UPPER	ハリホウ ウウワメタル	1
3		229-39508	NEEDLE BAR	ハリホウ ウ	1
4		229-06457	NEEDLE ROD HOLDER ASM.	ハリホウ ウタ キ(クミ)	1
5		SS-6090670-TP	SCREW 9/64-40 L=6	ヒラネシ 9/64-40 L=6	(1)
6	*	B1414-555-000	SLIDE BLOCK	ハリホウ ウタ キ アソナイコロ	1
7		229-20805	NEEDLE BAR THREAD GUIDE	ハリホウ ウイトアソナイ	1
8		229-06200	NEEDLE BAR BUSHING, LOWER	ハリホウ ウウタメタル	1
9		SS-7080510-TP	SCREW 1/8-44 L=4.5	マルヒラネシ 1/8-44 L=4.5	1
10		229-06309	NEEDLE BAR THREAD GUIDE	ハリホウ ウイトカケ	1
11		MDB-100B1400	NEEDLE DBXI #14	ハリ DBXI #14	1
12		B1306-155-0C0	GEAR & PINION ASM.	カサハク ルマ ショ ヨーグ クミ	1
13		B1306-155-0B0	GEAR & PINION ASM., UPPER	ウワカサハク ルマ クミ	(1)
14		B1305-012-0A0	GEAR ASM.	ウワカサハク ルマ タ イ クミ	(1)
15		SS-8660810-TP	SCREW 1/4-40 L=8	トメネシ 1/4-40 L=8	(2)
16		B1306-155-0A0	PINION ASM.	ウワカサハク ルマ ショー クミ	(1)
17		SS-8660810-TP	SCREW 1/4-40 L=8	トメネシ 1/4-40 L=8	(2)
18		B1307-155-0B0	GEAR & PINION ASM., LOWER	シタカサハク ルマ クミ	(1)
19		B1307-155-0A0	GEAR ASM. LARGE	シタカサハク ルマ タ イ クミ	(1)
20		SS-8660810-TP	SCREW 1/4-40 L=8	トメネシ 1/4-40 L=8	(2)
21		B1308-155-0A0	PINION ASM.	シタカサハク ルマ ショウ クミ	(1)
22		SS-8660810-TP	SCREW 1/4-40 L=8	トメネシ 1/4-40 L=8	(2)
23		229-05004	UPRIGHT SHAFT	タテシ ク	1
24	02	111-41355	HOOK ASM.	キユウユガ マ クミ C	1
25		229-05103	UPRIGHT SHAFT BUSHING, LOWER	タテシ クウワメタル	1
26		229-05202	UPRIGHT SHAFT BUSHING, LOWER	タテシ クウタメタル	1
27		229-16308	BUSHING, REAR	シモシ クウシロメタル	1
28	02	MC-2005009-00	NEEDLE 134 90	ハリ シュメツツ 134 NM90	1
29		229-17157	THRUST COLLAR ASM.	シモシ クスラストウケウツロ(クミ)	1
30		SS-6110420-TP	SCREW 11/64-40 L=4.8	ヒラネシ 11/64-40 L=4.8	(2)
31		229-16001	LOWER SHAFT	シモシ ク	1
32		229-42502	BOBBIN CASE HOLDER	ホカカ マオサエ	1
33		SS-4110915-TP	SCREW 11/64-40 L=9	ナハ ネシ 11/64-40 L=9	1
34	01	110-38650	HOOK ASM.	キユウユガ マ クミ	1
35		229-16100	LOWER SHAFT FRONT METAL	シモシ クマエメタル	1
36		229-17058	THRUST COLLAR ASM.	シモシ クスラストウケマエ(クミ)	1
37		SS-8110410-TP	SCREW 11/64-40 L= 3.5	トメネシ 11/64-40 L=3.5	(2)
38		229-16555	OIL SEAL SCREW ASM.	シモシ クマエトメネシ(クミ)	1
39		229-16605	OIL WICK	シモシ クトメネシ ユシツ	(1)
40		229-16506	OIL SEAL SCREW	シモシ クマエトメネシ	(1)
41		229-32909	BOBBIN	ホ ビ シ	1
42		110-38759	BOBBIN CASE ASM.	ホ ビ シ ケース (ハ ネイリ)	1
43		229-42601	OIL SHIELD	シモシ クマエホ ウハ シ	1
44	02	229-39607	NEEDLE BAR B	ハリホウ ウB	1
45		SS-4120915-SP	SCREW 3/16-28 L=9	ナハ ネシ 3/16-28 L=9	1
NOTE (注記)			01....EXCEPT JE	JEを除く	
			02....FOR JE	JE用	

4. HAND LIFTER COMPONENTS

押さえ上げ関係



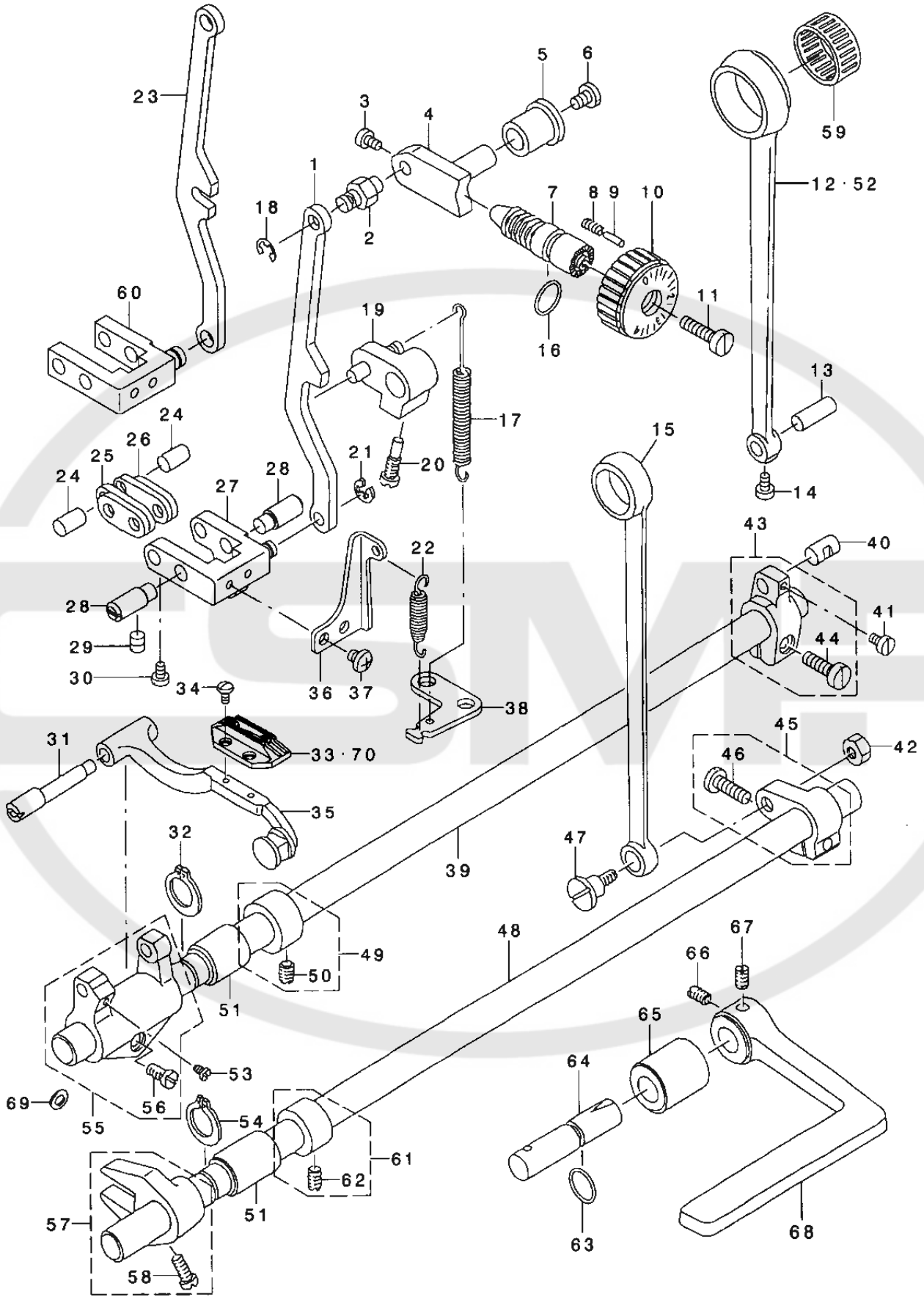
REF. NO	NOTE	PART NO.	DESCRIPTION	ヒソメイ	Qty
1		229-07802	HAND LIFTER	オサエアケレハ-	1
2		B1521-555-000	SCREW	オサエアケレハ- トメネジ	1
3		RO-0371801-00	RUBBER RING	オリンク	1
4		229-08552	HAND LIFTER CAM ASM.	オサエアケカム(クミ)	1
5		229-07109	PRESSER BAR BUSHING, LOWER	オサエホウウタメタル	1
6		SS-7091110-SP	SCREW 9/64-40 L=10.5	マルヒラネジ 9/64-40 L=10.5	1
7		110-06509	LINK SHAFT	ヒキアケリンクシャク	2
8		RE-0500000-K0	E-RING	Eカ タメワ 5	3
9		B1524-012-0BA	PRESSER FOOT ASM.	シユオサエ(ハリカ-トツキ)クミ	1
10		229-44706	WIRE HOLDER BRACKET, LOWER	ワイヤ-オサエタ イツタ	1
11		229-08909	HINGE SCREW	ヒサアケヨコホウウタソネジ	1
12		SD-0720331-SP	HINGE SCREW D= 7.24 H= 3.3	タソネジ D=7.24 H=3.3	1
13		229-09006	KNEE LIFTER CONNECTING ROD	ヒサアケレンケツホウウ	1
14		229-08800	LIFTING LEVER LINK	ヒサアケリンク	1
15		SS-7110410-SP	SCREW 11/64-40 L=4	マルヒラネジ 11/64-40 L= 4	1
16		SS-7110720-SP	SCREW 11/64-40 L=7	マルヒラネジ 11/64-40 L=7	1
17	01	SS-4150915-SP	SCREW 15/64-28 L=9	ナハネジ 15/64-28 L=9	1
18		229-44508	WIRE HOLDER A	ワイヤ-オサエ A	2
19		SS-4120615-SP	SCREW 3/16-28 L=6	ナハネジ 3/16-28 L=6	1
20		229-44607	WIRE HOLDER BRACKET, UPPER	ワイヤ-オサエタ イウエ	1
21		NS-6620310-SP	NUT 3/16-32	ロツカクナツト 3/16-32	2
22		RE-0500000-K0	E-RING	Eカ タメワ 5	2
23		229-20201	TENSION RELEASE RETURN SPRING	イトコルメイタモトツハネ	1
24		229-20409	THREAD RELEASE PIN SPRING	イトコルメヒソハネ	1
25		229-45109	WIRE CABLE HOLDER	ワイヤ-ケーブ ルアテ	1
26		229-20300	TENSION RELEASE SUPPORTING PIN	イトコルメホジヨビソ	1
27		SS-4120615-SP	SCREW 3/16-28 L=6	ナハネジ 3/16-28 L=6	1
28		229-44854	THREAD RELEASE WIRE ASM.	イトコルメワイヤ-(クミ)	1
29		110-18108	TENSION RELEASE SHAFT	イトコルメイタシク	1
30		229-07505	PRESSER ADJUSTING SCREW	オサエチヨウセツネジ	1
31		229-07604	PRESSER ADJUSTING SCREW NUT	オサエチヨウセツネジ ナツト	1
32		229-07703	PRESSER GUIDE BAR	オサエアンナイホウウ	1
33		229-07406	PRESSER ADJUSTING SPRING	オサエチヨウセツハネ	1
34		229-07208	PRESSER BAR GUIDE BRACKET	オサエホウウタキ	1
35		229-07000	PRESSER BAR	オサエホウウ	1
36		229-07307	PRESSER BAR THREAD GUIDE	オサエホウウタキイトアンナイ	1
37		SS-8660810-TP	SCREW 1/4-40 L=8	トメネジ 1/4-40 L=8	1
38		SS-6090910-SP	SCREW 9/64-40 L=9	ヒラネジ 9/64-40 L=9	2
39		229-08354	KNEE LIFTING CROSS ROD ASM.	ヒサアケヨコホウウ(クミ)	1
40		229-08156	HAND LIFTER LINK	ヒキアケリンク(クミ)	(1)
41		RE-0500000-K0	E-RING	Eカ タメワ 5	(1)
42		229-08008	LIFTING LEVER	ヒキアケイタ	(1)
43		RE-0500000-K0	E-RING	Eカ タメワ 5	(1)
44		229-08305	KNEE LIFTING CROSS ROD	ヒサアケヨコホウウ	(1)

NOTE (注記) 01... FOR DDL-8700-7-00

DDL-8700-7-00用

5. FEED MECHANISM COMPONENTS

送り関係



REF. NO	NOTE	PART NO.	DESCRIPTION	品名	Qty
1	01	229-41108	FEED ADJUST ROD	オクリチヨウセツロツト	1
2		229-11507	FEED REGULATOR PIN	オクリチヨウセツダ イピン	1
3		SS-6090670-TP	SCREW 9/64-40 L=6	ヒラネジ 9/64-40 L=6	2
4		229-11606	FEED REGULATOR	オクリチヨウセツダ イ	1
5		229-11705	FEED REGULATOR BUSHING	オクリチヨウセツダ イメタル	1
6		SS-7120770-SH	SCREW 3/16-28 L=7	マルヒラネジ 3/16-28 L=7	1
7		229-11804	FEED REGULATOR SCREW	オクリチヨウセツネジ	1
8		229-12109	SPRING	オクリチヨウセツビッパネ	1
9		229-12000	FEED ADJUST PIN	オクリチヨウセツピン	1
10		229-40506	FEED DIAL	オクリダ イヤル	1
11		SS-6121860-SP	SCREW 3/16-28 L=18	ヒラネジ 3/16-28 L=18	1
12		229-10202	ROCKER SHAFT CONNECTING ROD	スイハイオクリロツト	1
13		229-11101	WALKING FOOT PIN C	スイハイオクリビッパC	1
14		SS-6090620-SP	SCREW 9/64-40 L=6	ヒラネジ 9/64-40 L=6	1
15		229-15003	CONNECTING ROD	ジ ヨウケ オクリロツト	1
16		RO-0922702-00	RUBBER RING	Oリング	1
17		229-12406	FEED REVERSE SPRING	オクリレハ -ハネ	1
18		RE-0500000-KO	E-RING	Eカ タメテ 5	1
19		229-12257	FEED REVERSE ARM ASM.	オクリレハ -ウデ (クミ)	1
20		229-12505	SCREW	オクリレハ -ウデ トメネジ	1
21		RE-0500000-KO	E-RING	Eカ タメテ 5	1
22		110-37405	SPRING	チヨウセツリンクハネ B	1
23	02	229-11408	FEED REGULATOR CONNECTING ROD	オクリチヨウセツロツト	1
24		229-10905	WALKING FOOT PIN A	スイハイオクリピンA	2
25		229-10707	CONNECTING LINK B	リンクツリンクB	2
26		229-10608	CONNECTING LINK A	リンクツリンクA	2
27	01	229-40951	FEED ADJUST LINK ASM.	オクリチヨウセツリンク(クミ)	1
28		229-10806	ADJUSTING LINK FULCRUM SHAFT A	チヨウセツリンクツテンジ クA	2
29		SS-8150710-SP	SCREW 15/64-28 L=7	トメネジ 15/64-28 L=7	2
30		SS-6090620-SP	SCREW 9/64-40 L=6	ヒラネジ 9/64-40 L=6	2
31		229-40803	FEED BAR SHAFT	オクリダ イジク	1
32		RC-0150001-KP	RETAINING RING 13.8	Cカ タメテ 13.8	1
33	05	B1613-012-100	FEED DOG I	オクリハ I	1
34		SS-4080620-TP	SCREW 1/8-44 L=6	ナハネジ 1/8-44 L=6	2
35		229-40753	FEED BAR ASM.	オクリダ イ(クミ)	1
36		229-41306	ADJUSTING LINK SPRING GUIDE	チヨウセツリンクハネカ	1
37		SS-4110515-SP	SCREW 11/64-40 L=5	ナハネジ 11/64-40 L=5	2
38		229-13701	FEED SPRING HOOK	オクリハ ネカケ	1
39		229-12901	FEED ROCKER SHAFT	スイハイオクリジク	1
40		229-11002	WALKING FOOT PIN B	スイハイオクリピンB	1
41		SS-6090620-SP	SCREW 9/64-40 L=6	ヒラネジ 9/64-40 L=6	1
42		NS-6680410-SP	NUT 9/32-28	ロツカクナツト 9/32-28	1
43		229-10350	FEED ROCKER SHAFT CRANK ASM.	スイハイオクリウデ (クミ)	1
44		SS-6121610-SP	SCREW 3/16-28 L=15.5	ヒラネジ 3/16-28 L=15.5	(1)
45		229-15151	FEED ARM COMPL.	ジ ヨウケ オクリウデ (クミ)	1
46		SS-7121610-SP	SCREW 3/16-28 L=15.5	マルヒラネジ 3/16-28 L=15.5	(1)
47		SD-1000801-SH	HINGE SCREW D=10 H=8	ダッパネジ D=10 H=8	1
48		229-15201	FEED DRIVING SHAFT	ジ ヨウケ オクリジク	1
49		229-04155	THRUST COLLAR ASM.	ウツシ クラスストウケ(クミ)	1
50		SS-8660610-TP	SCREW 1/4-40 L=6	トメネジ 1/4-40 L=6	(2)
51		229-13008	FEED ROCKER SHAFT BUSHING	オクリジクメタル	2
52	03	229-13800	HORIZONTAL FEED ROD B	スイハイオクリロツト (B)	1
53		SS-7110740-TP	SCREW 11/64-40 L=7	マルヒラネジ 11/64-40 L=7	1
54		RC-0150001-KP	RETAINING RING 13.8	Cカ タメテ 13.8	1
55		229-40654	FEED BAR CRANK ASM.	オクリダ イウデ (クミ)	1
56		SS-7121410-TP	SCREW 3/16-28 L=14	マルヒラネジ 3/16-28 L=14	(1)
57		229-15359	DRIVING SHAFT CRANK ASM.	ジ ヨウケ オクリウデ(クミ)	1
58		SS-7111120-SP	SCREW 11/64-40 L=10.5	マルヒラネジ 11/64-40 L=10.5	(1)
59	04	B1636-581-C00	NEEDLE BEARING	ニードルハアリツク	1
60	02	229-10459	WALKING FOOT ADJUSTING LINK	オクリチヨウセツリンク(クミ)	1
61		229-04155	THRUST COLLAR ASM.	ウツシ クラスストウケ(クミ)	1
62		SS-8660610-TP	SCREW 1/4-40 L=6	トメネジ 1/4-40 L=6	(2)
63		RO-0781901-00	RUBBER RING	Oリング	1
64		229-12604	FEED REVERSE SHAFT	オクリレハ -ジク	1
65		229-12802	FEED LEVER METAL	オクリレハ -ジクメタル	1
66		SM-8061010-TP	SCREW	トメネジ M6 L=10	1
67		SM-8061050-TP	SCREW	トメネジ M6 L=10	1
68		229-12703	REVERSE FEED CONTROL LEVER	オクリレハ -	1
69		WP-0480856-SP	WASHER 4.8X8.4X0.8	ヒラシカネ 4.8X8.4X0.8	1
70	*06	B1613-012-A00	FEED DOG A	オクリハ A	1

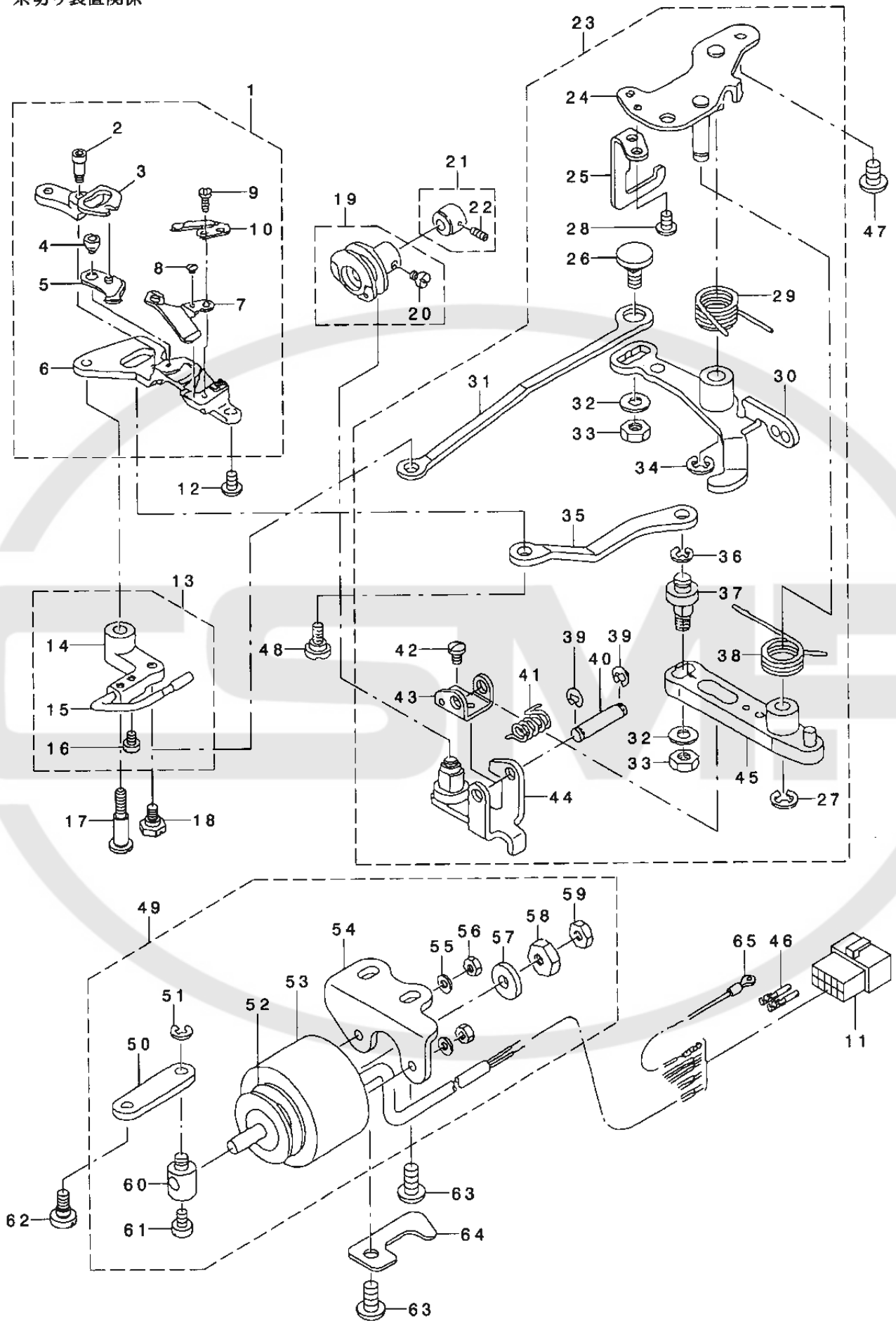
NOTE (注記)

01...FOR DDL-8700-7-0B, -WB
02...FOR DDL-8700-7-00
03...FOR JE, JA
04...SELECTIVE PART(FOR JE, JA)
05...EXCEPT JAPAN
06...FOR JAPAN

DDL-8700-7-0B, -WB用
DDL-8700-7-00用
JE, JA用
選択部品(JE, JA用)
日本を除く
日本用

6. THREAD TRIMMER COMPONENTS

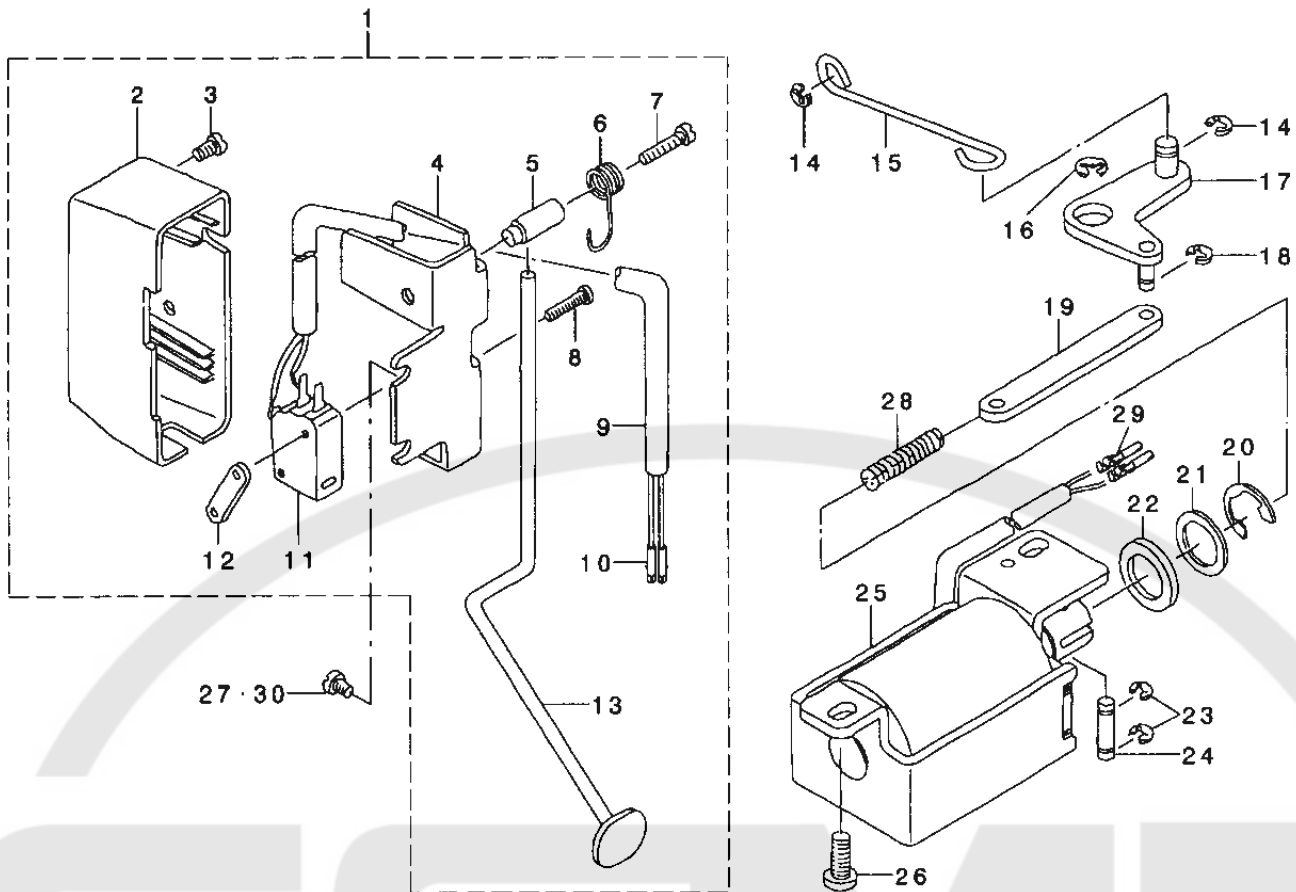
糸切り装置関係



REF. NO	NOTE	PART NO.	DESCRIPTION	ルンメイ	Qty
1		110-40359	KNIFE UNIT	メス ユニツト	1
2		SD-0460703-TP	HINGE SCREW D=4.6 H=7	ダ'ンネツ' D=4.6 H=7	(1)
3		110-40508	FORKED BASE FOR KNIFE	メス フタマタ	(1)
4		110-40409	MOVING KNIFE HINGE SCREW	ト'ウメス ダ'ンネツ'	(1)
5		110-40052	MOVING KNIFE ASM.	ト'ウメス クミ	(1)
6		110-40300	KNIFE MOUNTING BASE	メストリツケ ダ'イ	(1)
7		110-40201	THREAD GUIDE FOR KNIFE	メス イトアンチイ	(1)
8		SS-2060210-SP	SCREW 3/32-56 L=2.3	マルヒラネツ' 3/32-56 L=2.3	(1)
9		SS-4080620-TP	SCREW 1/8-44 L=6	ナハ'ネツ' 1/8-44 L=6	(2)
10		D2406-555-DOH	COUNTER KNIFE	ゴテイメス	(1)
11		HK-0346101-40	HOUSING 14P	ハウジング 14P	1
12		SS-4110715-SP	SCREW 11/64-40 L=7	ナハ'ネツ' 11/64-40 L=7	1
13		229-50257	PICKER ARM ASM.	ピ'ツカ-ウデ' (クミ)	1
14		229-50208	PICKER ARM	ピ'ツカ-ウデ'	(1)
15		229-50356	THREAD TAKE-UP PICKER ASM.	カマイトオウエ(クミ)	(1)
16		SS-6090510-SP	SCREW 9/64-40 L=5	ヒラネツ' 9/64-40 L=5	(2)
17		SD-0641451-SP	HINGE SCREW D= 6.35 H=14.5	ダ'ンネツ' D=6.35 H=14.5	1
18		SD-0630275-SP	HINGE SCREW D= 6.35 H= 2.7	ダ'ンネツ' D=6.35 H=2.7	1
19		110-42850	THREAD TRIMMER CAM ASM.	イトキリカム クミ	1
20		SS-6660610-TP	SCREW 1/4-40 L=6	ヒラネツ' 1/4-40 L=6	(2)
21		229-50950	CAM COLLAR ASM.	カムカチー(クミ)	1
22		SS-8110520-TP	SCREW 11/64-40 L= 4.5	トメネツ' 11/64-40 L=4.5	(1)
23		229-49762	THREAD TRIMMER DRIVING UNIT	イトキリクト'ウユニツト	1
24		229-49754	BASE PLATE ASM.	バ' -スイタ(クミ)	(1)
25		229-50703	DRIVING ARM STOPPE	クト'ウウデ' ストツハ' -	(1)
26		229-50000	PICKER LINK PIN	ピ'ツカ-リンクピ'ン	(1)
27		RE-0600000-KO	E-RING 6	Eカ' タメワ 6	(1)
28		SS-4110715-SP	SCREW 11/64-40 L=7	ナハ'ネツ' 11/64-40 L=7	(2)
29		229-49408	CLUTCH SPRING	クラツチハ'ネ	(1)
30		110-41852	CLUTCH PLATE ASM.	クラツチ イタ クミ	(1)
31		229-50109	PICKER LINK	ピ'ツカ-リンク	(1)
32		WP-0621016-SH	WASHER	ヒラサ'ガ'ネ	(2)
33		NS-6150430-SP	NUT 15/64-28	ロツカクナツト 15/64-28	(2)
34		RE-0600000-KO	E-RING 6	Eカ' タメワ 6	(1)
35		229-48301	MOVING KNIFE LINK	ト'ウメスリンク	(1)
36		RE-0500000-KO	E-RING	Eカ' タメワ 5	(1)
37		229-48400	MOVING KNIFE LINK PIN	ト'ウメスリンクピ'ン	(1)
38		229-49309	KNIFE RETURN SPRING B	メスモト'ウハ'ネB	(1)
39		RE-0400000-KO	E-RING 4	Eカ' タメワ 4	(2)
40		229-49101	ROLLER FULCRUM SHAFT	コロシテンジ'ク	(1)
41		229-49200	ROLLER FULCRUM SPRING	コロモト'ウハ'ネ	(1)
42		SS-7090610-SP	SCREW 9/64-40 L=6	マルヒラネツ' 9/64-40 L=6	(1)
43		229-49002	ROLLER ARM BRACKET	コロウデ'サ'	(1)
44		110-40953	ROLLER ARM ASM.	コロウデ' (クミ)	(1)
45		110-40854	KNIFE DRIVING ARM ASM.	メス クト'ウウデ' クミ	(1)
46		HK-0346400-0B	PIN CONTACT	ピ'ンコンタク	2
47		SS-4150915-SP	SCREW 15/64-28 L=9	ナハ'ネツ' 15/64-28 L=9	2
48		SD-0640631-TP	HINGE SCREW D=6.35 H=6.3	ダ'ンネツ' D=6.35 H=6.3	1
49		229-51164	SOLENOID UNIT	ソレノイト' ユニツト	1
50		229-49903	CLUTCH LINK	クラツチリンク	(1)
51		RE-0500000-KO	E-RING	Eカ' タメワ 5	(1)
52		110-43205	SOLENOID RUBBER A	ソレノイト' ゴ' A A	(1)
53		110-43908	THREAD TRIMMER SOLENOID	イトキリソレノイト'	(1)
54		229-51404	SOLENOID BASE	ソレノイト' ダ'イ	(1)
55		WP-0450000-SD	WASHER 4.5X8X0.5	ヒラサ'ガ'ネ 4.5X8X0.5	(2)
56		NW-6040000-SN	NUT M4	ロツカクナツト M4	(2)
57		110-43304	SOLENOID RUBBER	ソレノイト' ゴ' A	(1)
58		NS-6660410-SH	NUT	ロツカクナツト	(1)
59		NS-6660430-SP	NUT 1/4-40	ロツカクナツト 1/4-40	(1)
60		229-51008	SOLENOID PIN	ソレノイト' ピ'ン	(1)
61		SS-6110710-TP	SCREW 11/64-40 L= 6.5	ヒラネツ' 11/64-40 L=6.5	(1)
62		SD-0600361-SP	HINGE SCREW D=6 H=3.6	ダ'ンネツ' D=6 H=3.6	1
63		SS-4151215-SP	SCREW 15/64-28 L=12	ナハ'ネツ' 15/64-28 L=12	2
64		229-24807	TUBE HOLDER, LOWER	ハ' イア' オウエシタ	1
65		229-51552	GROUND WIRE ASM.	ア'-スコ-ト' (クミ)	1

7. AUTOMATIC REVERSE FEED COMPONENTS

自動逆送り関係



REF 100	NOTE	PART NO.	DESCRIPTION	品名	Qty
1		229-54150	REVERSE FEED SWITCH ASM.	キヤクオクリススイッチ(クミ)	1
2		229-54606	REVERSE FEED SWITCH COVER	キヤクオクリススイッチカバー	(1)
3		SM-4040655-SP	SCREW M4 L=6	ナハコネシ M4 L=6	(1)
4		229-54101	REVERSE FEED SWITCH BASE	キヤクオクリススイッチベース	(1)
5		229-54200	REVERSE FEED SWITCH SHAFT	キヤクオクリススイッチシャフト	(1)
6		229-54309	REVERSE FEED SWITCH SPRING	キヤクオクリススイッチスプリング	(1)
7		SM-4041655-SP	SCREW M4 L=16	ナハネジ M4 L=16	(1)
8		SM-4031501-SC	SCREW M3 L=15	ナハコネシ M3 L=15	(2)
9		HW-5000700-00	2-CORE CABTYRE CORD	2芯 ケーブル タイヤコート	(1.31)
10		HK-0346400-0B	PIN CONTACT	ピンコンタクト	(2)
11		HA-0019000-00	MICROSWITCH	マイクロスイッチ	(1)
12		229-54408	SWITCH HOLDING PLATE	キヤクオクリススイッチホルディングプレート	(1)
13		229-54507	REVERSE FEED SWITCH LEVER	キヤクオクリススイッチレバー	(1)
14		RE-0500000-KP	E-RING 5	Eリング 5	2
15		229-53806	REVERSE FEED CONNECTING SHAFT	シフトウハツクレンクツボウ	1
16		RE-0900000-KO	E-RING 9	Eリング 9	1
17		229-53657	CONNECTING ARM ASM.	シフトウハツクワデ(クミ)	1
18		RE-0400000-KP	E-RING 4	Eリング 4	1
19		229-53905	REVERSE FEED CONNECTING LINK	シフトウハツクレンクツリンク	1
20		RE-1200000-KO	E-RING 12	Eリング 12	1
21		WP-1602616-SZ	WASHER 16X24X2.6	ワシワシ ガネ 16X24X2.6	1
22		D2468-555-B00	RUBBER PLUNGER	ブランジキゴム	1
23		RE-0400000-KO	E-RING 4	Eリング 4	2
24		229-53509	PLUNGER ARM PIN	キヤクオクリブランジキウデピン	1
25		111-02753	REVERSE FEED MAGNET ASM.	ハツクマククミ	1
26		SS-4151215-SP	SCREW 15/64-28 L=12	ナハネジ 15/64-28 L=12	2
27		SS-4120915-SP	SCREW 3/16-28 L=9	ナハネジ 3/16-28 L=9	1
28		229-54002	PLUNGER SPRING	ブランジキハネ	1
29		HK-0346400-0B	PIN CONTACT	ピンコンタクト	2
30	01	SS-4120615-SP	SCREW 3/16-28 L=6	ナハネジ 3/16-28 L=6	1

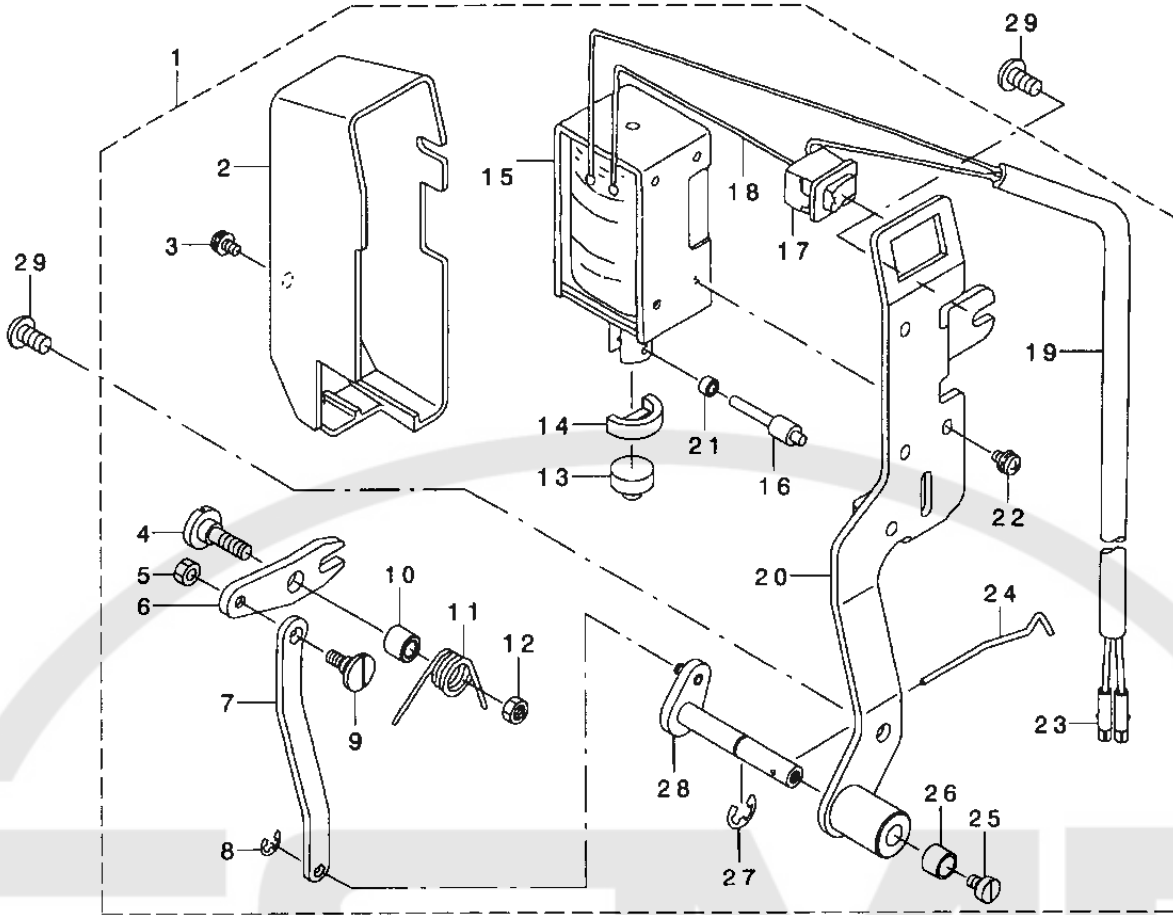
NOTE (注記)

01...FOR DDL-8700-7-0B

DDL-8700-7-0B用

8. WIPER COMPONENTS

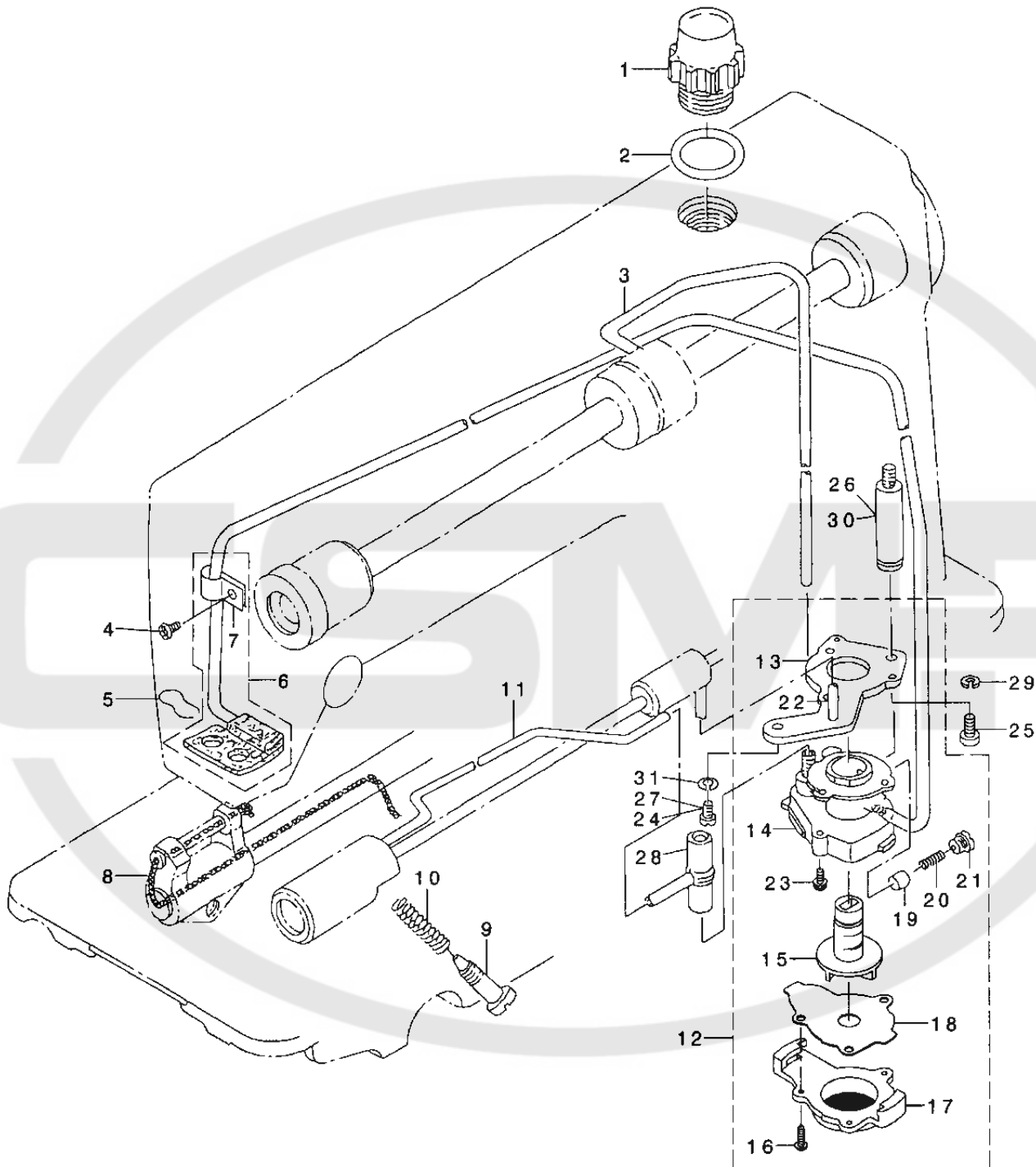
ワイパー関係



REF. NO	NOTE	PART NO.	DESCRIPTION	ヒョメイ	Qty
1		229-55553	WIPER ASM.	ワイパ-(クミ)	1
2		229-55504	WIPER COVER	ワイパ-カハ-	(1)
3		SL-4030621-SS	SCREW M3	サツキナネツ M3	(1)
4		SD-0650321-TP	HINGE SCREW D=6.5 H=3.2	タソネツ D=6.5 H=3.2	(1)
5		NS-6090310-SP	NUT 9/64-40	ロツカクナツ 9/64-40	(1)
6		229-56106	WIPER LINK A	ワイパ-リンクA	(1)
7		229-56403	WIPER LINK B	ワイパ-リンクB	(1)
8		RE-0250000-KO	E-RING 2.5	Eカトメツ 2.5	(1)
9		229-56908	WIPER LINK B, HINGE SCREW	ワイパ-リンクBタソネツ	(1)
10		229-56205	WIPER HINGE SCREW COLLAR	ワイパ-タソネツカラ-	(1)
11		229-56304	WIPER SPRING	ワイパ-ハネ	(1)
12		NS-6110310-SP	NUT 11/64-40	ロツカクナツ 11/64-40	(1)
13		229-55900	WIPER RUBBER A	ワイパ-ゴΔA	(1)
14		229-56007	WIPER RUBBER B	ワイパ-ゴΔB	(1)
15		111-10301	WIPER SOLENOID	ワイパ-ソレノイド	(1)
16		229-57104	WIPER SOLENOID SHAFT	ワイパ-ソレノイドツク	(1)
17		HA-0005900-00	POWER SWITCH	テソゲソスイッチ	(1)
18		HW-2003900-00	ELECTRIC WIRE	ヒニルテソセン 17-0.16 シロ	(0.04)
19		HW-5000700-00	2-CORE CABTYRE CORD	2ソソキアタイヤコト	(1.33)
20		111-10152	WIPER BASE ASM.	ワイパ-タイクミ	(1)
21		229-57203	WIPER LINK COLLAR	ワイパ-リンクカラ-	(1)
22		SL-4030641-SE	SCREW	サカネツキネツ	(3)
23		HK-0346400-0B	PIN CONTACT	ヒソコンタクト	(2)
24		229-57005	WIPER	ワイパ-	(1)
25		SS-6090540-SP	SCREW 9/64-40 L= 5.0	ヒラネツ 9/64-40 L=5	(1)
26		229-56809	WIPER COLLAR	ワイパ-カラ-	(1)
27		RE-0500000-KO	E-RING	Eカトメツ 5	(1)
28		111-11051	WIPER DRIVING SHAFT ASM.	ワイパ-ツククミ	(1)
29		SS-4120915-SP	SCREW 3/16-28 L=9	ナネツ 3/16-28 L=9	1

9. OIL LUBRICATION COMPONENTS

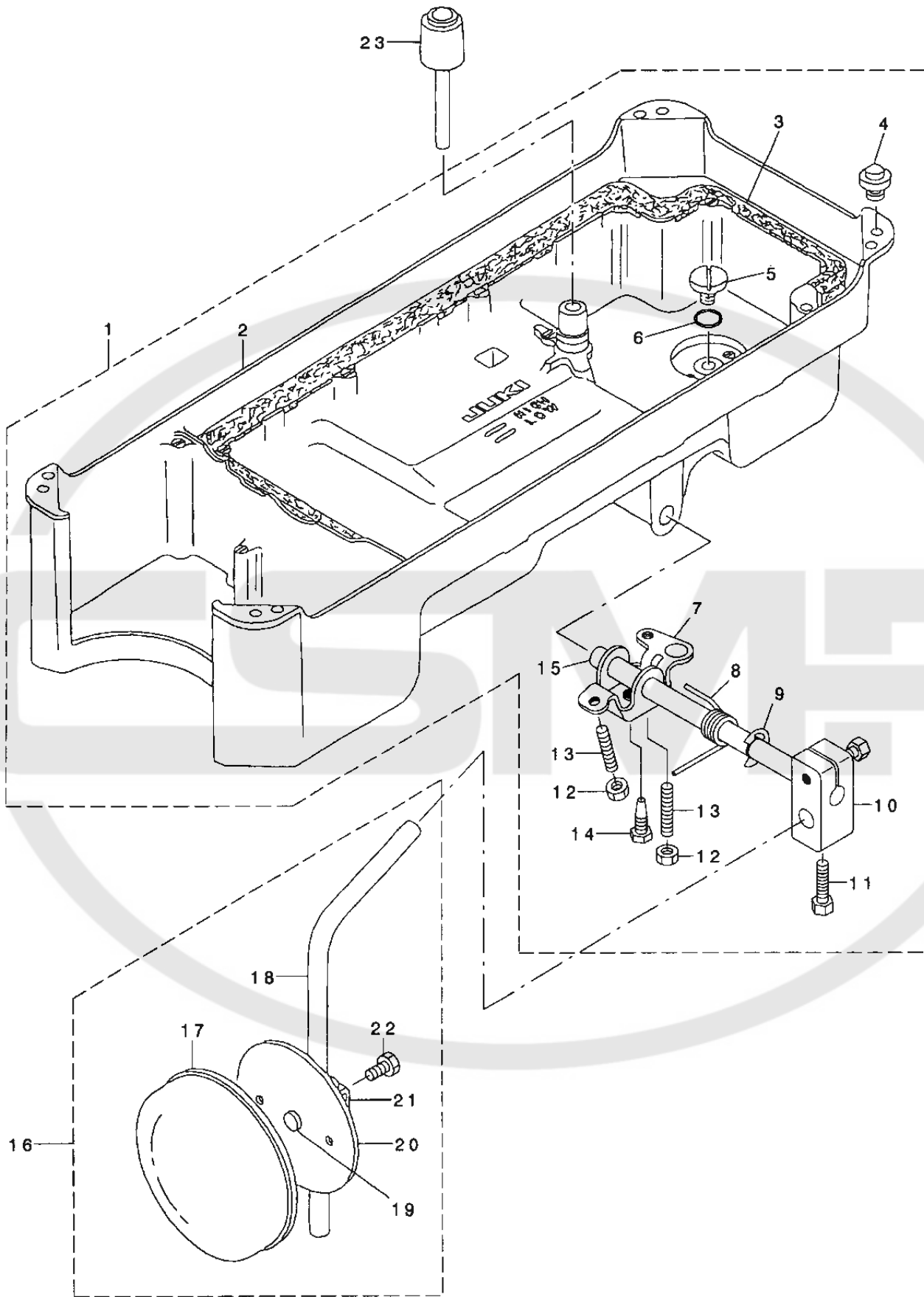
給油関係



REF. NO	NOTE	PART NO.	DESCRIPTION	品名	Qty
1		229-47006	OIL SIGHT WINDOW	アア ラマト	1
2		RO-1952401-00	RUBBER RING	オリツク	1
3		229-24401	MAIN SHAFT OIL TUBE	ウツク クキユウハ イフ	1
4		SS-4120615-SP	SCREW 3/16-28 L=6	ナハ ネジ 3/16-28 L=6	1
5		229-25101	OIL FELT PRESSER	カンリユウフエルトオサエ	1
6		229-24153	OIL RETURN TUBE ASM.	カンリユウハ イフ (クミ)	1
7		229-24302	HOLDER	カンリユウハ イフ オサエ	(1)
8		CQ-2520000-00	OIL WICK	ユシ	0.3
9		229-25002	OIL ADJUSTING SCREW	シモジ クマエメタルユリヨウチヨウセツネジ	1
10		229-24906	SPRING	ユリヨウチヨウセツネジ ハ ネ	1
11		229-24500	OIL TUBE	カマキユウハ イフ	1
12		229-23056	LUBRICATING OIL PUMP ASM.	キユウホ ホン ア タイ (クミ)	1
13		229-23304	OIL PUMP INSTALLING BASE	ホ ホン ア タイリツケイタ	(1)
14		229-23007	OIL PUMP	ホ ホン ア タイ	(1)
15		229-23700	OIL PUMP IMPELLER	インハ ラ	(1)
16		SE-4301041-SR	SCREW D=3 L=10	タツア タイネジ D=3 L=10	(3)
17		229-23205	LUBRICATING OIL PUMP COVER	ホ ホン ア タイフタ	(1)
18		229-23809	OIL PUMP IMPELLER COVER	ホ ホン ア タイウケイタ	(1)
19		229-23403	PLUNGER	ア ランジ ヤ	(1)
20		229-23601	PLUNGER SPRING	ア ランジ ヤ ハ ネ	(1)
21		229-23502	PLUNGER SCREW	ア ランジ ヤ ネジ	(1)
22		229-23908	HOOK DRIVING SHAFT OIL TUBE	シモジ クキユウハ イフ	(1)
23		SL-4030851-SF	SCREW M3 L=8	サ カ ネツキ ナハ コネジ M3 L=8	(3)
24	02	SS-4150915-SP	SCREW 15/64-28 L=9	ナハ ネジ 15/64-28 L=9	1
25		SS-6111010-TP	SCREW 11/64-40 L= 9.5	ヒラネジ 11/64-40 L=9.5	1
26	01	229-47105	OIL PUMP SUPPORT	ホ ホン ア タイチユウ	1
27	01	SS-4151215-SP	SCREW 15/64-28 L=12	ナハ ネジ 15/64-28 L=12	1
28		229-24609	RUBBER JOINT	キユウハ イフ ツキ テ	1
29	01	WS-0451040-KP	SPRING WASHER 4.5X8.5X1	ハ ネサ カ ネ 4.5X8.5X1	1
30	02	229-24005	OIL PUMP SUPPORT	ホ ホン ア タイチユウ	1
31	01	WS-0651310-KP	SPRING WASHER 6.5X11X1.3	ハ ネサ カ ネ 6.5X11X1.3	1
		NOTE (注記)	01... FOR DDL-8700-7-0B, -WB	DDL-8700-7-0B, -WB用	
			02... FOR DDL-8700-7-00	DDL-8700-7-00用	

10. OIL RESERVOIR COMPONENTS

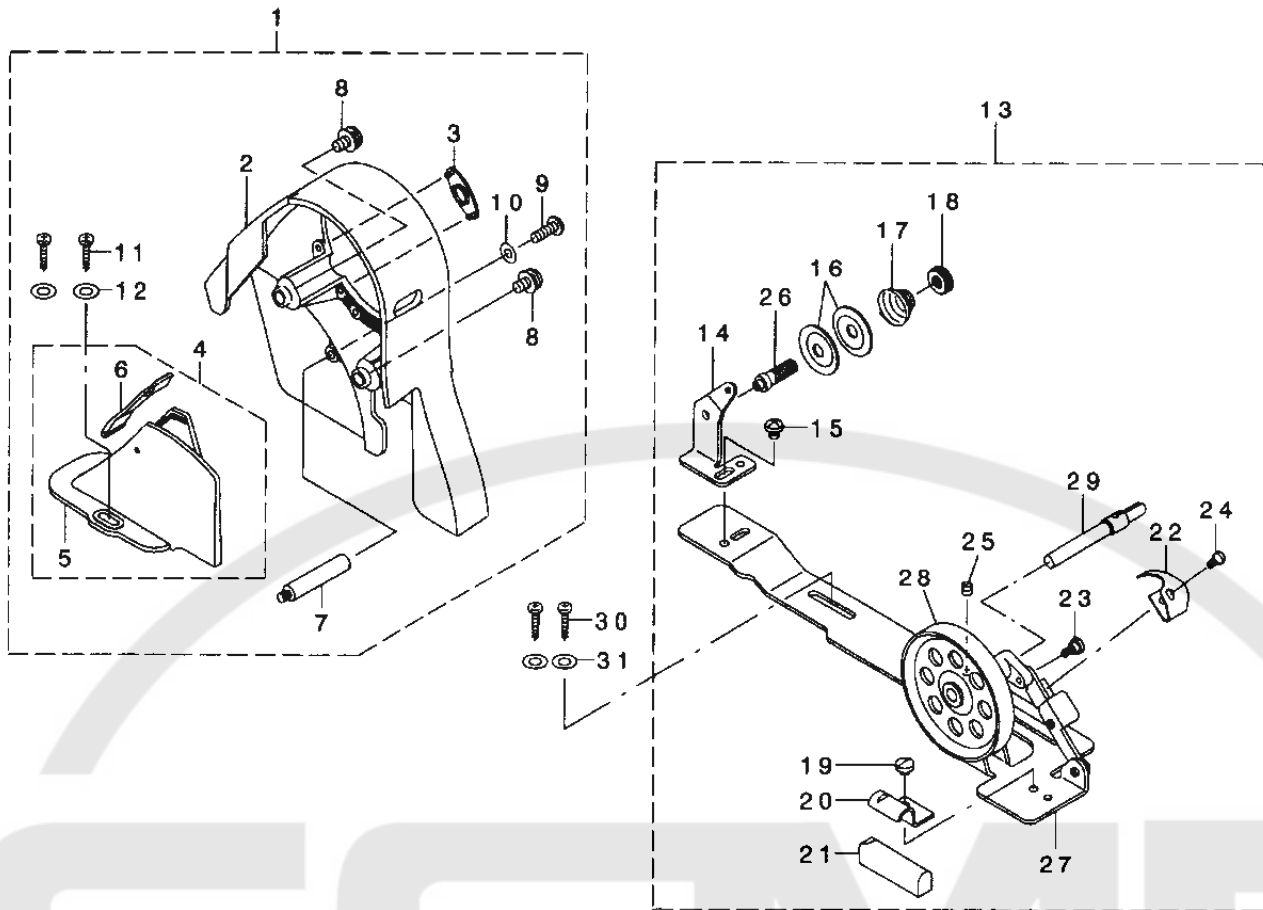
油溜関係



REF. NO	NOTE	PART NO.	DESCRIPTION	ヒシメイ	Qty
1		229-31851	OIL RESERVOIR ASM.	アア ラダ マリ(ケツコ ウ)	1
2		229-31802	OIL RESERVOIR	アア ラダ マリ	(1)
3		229-31901	OIL RESERVOIR GASKET	アア ラダ マリハ ツキン	(1)
4		229-32008	RUBBER CUSHION	トウフ ササエコ ム	(4)
5		SS-6700710-SH	SCREW 5/16-24 L=7	ヒラネシ 5/16-24 L=7	(1)
6		RO-1082401-00	RUBBER RING	オリソク	(1)
7		229-32107	KNEE LIFTING ROTATING ARM	ヒサ アケ カイテンウテ	(1)
8		229-32206	SPRING	ヒサ アケ カイテンウテ ハ ネ	(1)
9		RE-1000000-KO	E-RING 10	Eカ タトメワ 10	(1)
10		229-32404	VERTICAL SHAFT FITTING ARM	ヒサ アテタテシ クトリツケウテ	(1)
11		229-34707	SCREW	ヒサ アテタテシ クトリツケウテ ツメネシ	(2)
12		NM-6060001-SE	NUT M6	ロツカクナツ M6 1ツユ	(2)
13		SM-8063012-TR	SCREW M6 L=30	トメネシ	(2)
14		SM-9061853-SR	SCREW M6 L=17.5	ロツカクナツ ルト	(1)
15		229-32305	KNEE PRESS CROSS SHAFT	ヒサ アテヨコシ ク	(1)
16		229-34251	KNEE PAD PLATE ASM.	ヒサ アテイタ(クミ)	1
17		229-34509	KNEE PAD PLATE COVER	ヒサ アテイタカハ -	(1)
18		229-34608	KNEE PAD UPRIGHT SHAFT	ヒサ アテタテシ ク	(1)
19		229-34400	KNEE PAD PLATE RUBBER	ヒサ アテイタコ ム	(1)
20		229-34202	KNEE PAD PLATE	ヒサ アテイタ	(1)
21		229-34301	KNEE PAD PLATE SUPPORT	ヒサ アテイタササエ	(1)
22		SM-9061203-SE	SCREW M6 L=12	ロツカクナツ ルト M6 L=12	(1)
23		229-31703	KNEE LIFTER PUSH ROD	ヒサ アケ オシホ ウ	1

11. BELT COVER & BOBBIN COMPONENTS

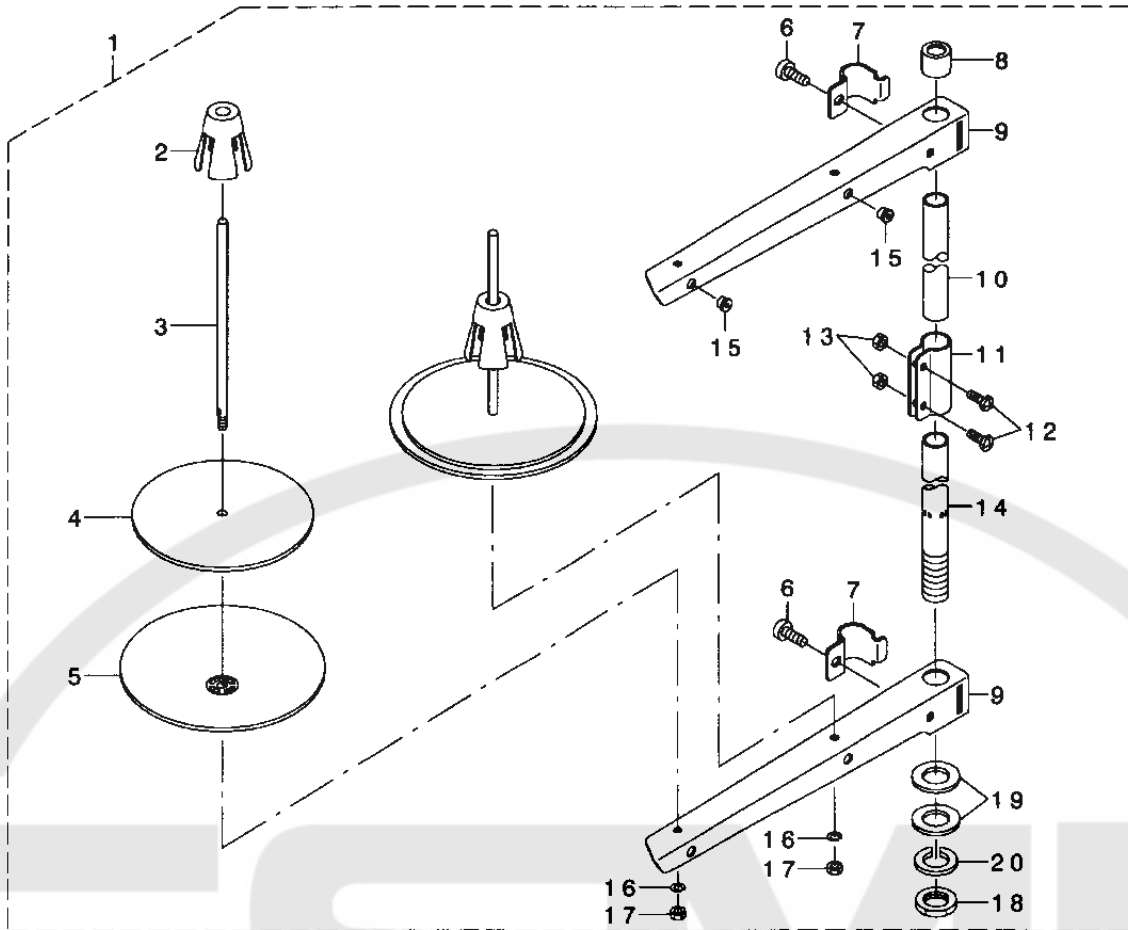
ベルトカバー・糸巻関係



REF. NO	NOTE	PART NO.	DESCRIPTION	ヒョウメイ	Qty
1		229-33451	BELT COVER ASM.	ベルトカバー-(クミ)	1
2		229-33402	BELT COVER A	ベルトカバー-A	(1)
3		229-33501	BELT COVER A CAP	ベルトカバー-Aキャップ	(1)
4		229-33659	BELT COVER B COMPL.	ベルトカバー-B(ケツゴウ)	(1)
5		229-33600	BELT COVER B	ベルトカバー-B	(1)
6		229-33758	BELT COVER B CAP ASM.	ベルトカバー-B7羽(クミ)	(1)
7		229-33907	BELT COVER SUPPORT	ベルトカバー-サチユウ	(1)
8		229-34004	BELT COVER A SCREW	ベルトカバー-Aトメネジ	(2)
9		SS-4121415-SP	SCREW 3/16-28 L=14	ナメネジ 3/16-28 L=14	(1)
10		WP-0501016-SD	WASHER 5X10.5X1	ヒラネジカネ 5X10.5X1	(1)
11		SK-3412000-SC	WOOD SCREW D=4.1 L=20	マルモクネジ D=4.1 L=20	(2)
12		WP-0450826-SC	WASHER 4.5X10X0.8	ヒラネジカネ 4.5X10X0.8	(2)
13		229-27354	BOBBIN WINDER CONPL.	イトマキソウチ(ケツゴウ)	1
14		229-28501	THREAD TENSION BRACKET	イトマキイトチヨウチネウタイ	(1)
15		SS-4110515-SP	SCREW 11/64-40 L=5	ナメネジ 11/64-40 L=5	(1)
16		229-28907	THREAD TENSION DISK	イトチヨウチサシラ	(2)
17		229-29004	THREAD TENSION SPRING	イトチヨウチハネ	(1)
18		229-28808	THREAD TENSION NUT	イトチヨウチナット	(1)
19		SS-7110350-SP	SCREW 11/64-40 L=3.5	マルヒラネジ 11/64-40 L= 3.5	(1)
20		229-28402	RUBBER BRAKE PRESSER PLATE	セイキヨゴムオサエイタ	(1)
21		229-28303	RUBBER BRAKE	セイキヨゴム	(1)
22		229-28105	POSITIONING FINGER	ホビンオサエ	(1)
23		SD-0490261-SP	HINGE SCREW D=4.9 H=2.6	タメネジ D=4.9 H=2.6	(1)
24		SS-7081310-SP	SCREW 1/8-44 L=12.5	マルヒラネジ 1/8-44 L=12.5	(1)
25		SS-8110510-SP	SCREW 11/64-40 L=5	トメネジ 11/64-40 L=5	(1)
26		229-28709	THREAD TENSION BRACKET	イトマキイトチヨウチネウ	(1)
27		229-27305	BOBBIN BASE	イトマキダイ	(1)
28		229-27404	BOBBIN PULLEY	イトマキクルマ	(1)
29		229-27602	BOBBIN WINDER POST	イトマキサシク	(1)
30		SK-3412000-SC	WOOD SCREW D=4.1 L=20	マルモクネジ D=4.1 L=20	2
31		WP-0450826-SC	WASHER 4.5X10X0.8	ヒラネジカネ 4.5X10X0.8	2

12. THREAD STAND COMPONENTS

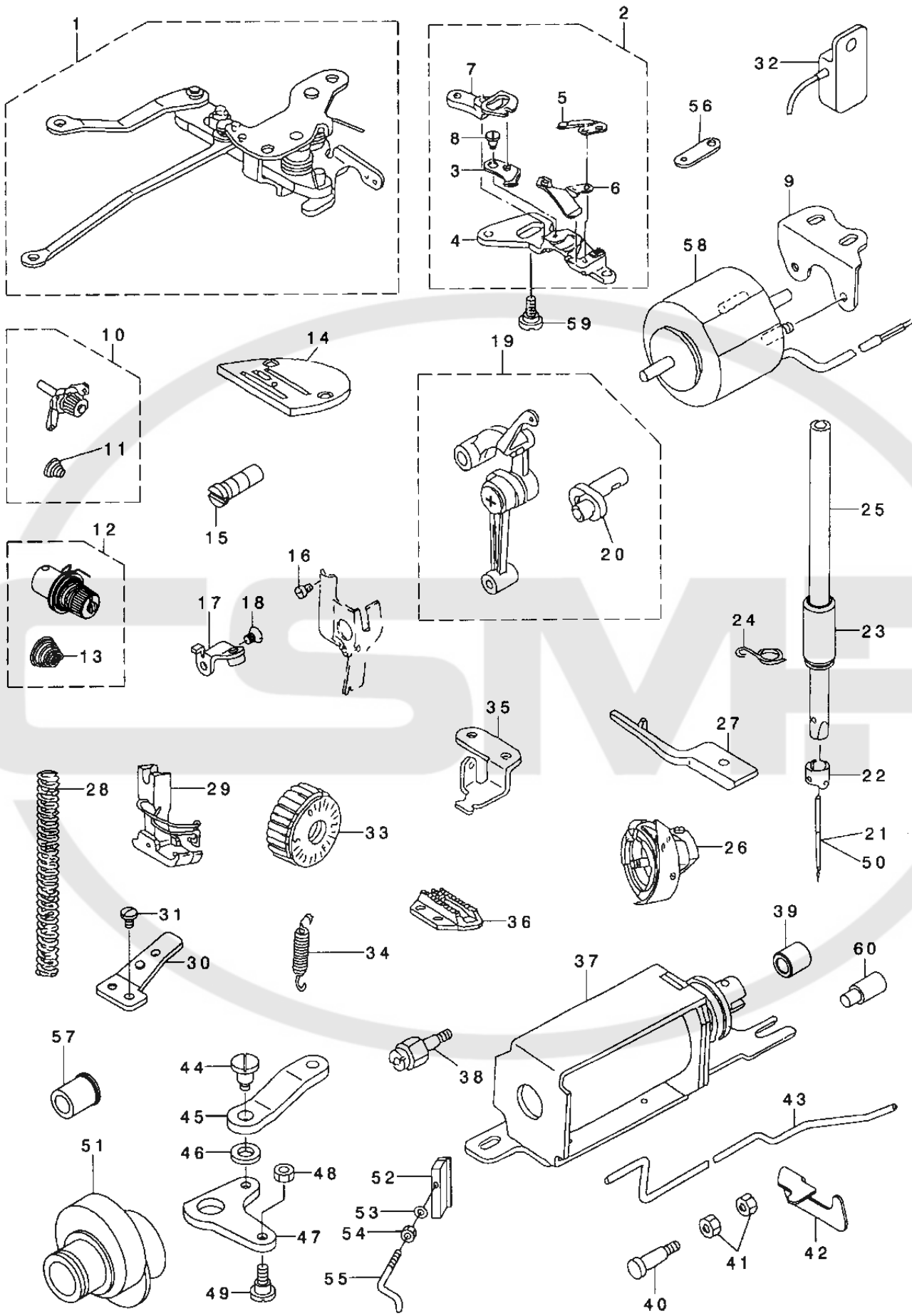
糸立装置関係



REF. NO	NOTE	PART NO.	DESCRIPTION	ヒソメイ	Qty
1		229-30358	THREAD STAND ASM.	イトタテソウチ(クミ)	1
2		229-31109	SPOOL RETAINER	イトマキフレト'メ	(2)
3		229-31000	SPOOL PIN	イトマキウケホ'ウ	(2)
4		229-30903	SPOOL REST CUSHION	イトマキウケサ'ラククッション	(2)
5		229-30804	SPOOL REST	イトマキウケサ'ラ	(2)
6		SM-6061610-SC	SCREW M6 L=16	ヒラコネジ' M6 L=16	(2)
7		229-30705	THREAD GUIDE ARM JOINT	イトタテホ'ウツメカナク'	(2)
8		229-31406	SPOOL REST ROD RUBBER CAP	イトタテホ'ウホコ'コ'Δ	(1)
9		229-30507	SPOOL REST ARM	イトタテウチ'	(2)
10		229-30408	SPOOL REST ROD, UPPER	イトタテホ'ウ(ウエ)	(1)
11		229-31307	SPOOL REST ROD JOINT	イトタテホ'ウツギ'テ	(1)
12		SM-4051405-SE	SCREW M5 L=14	ナホ'コネジ' M5 L=14	(2)
13		NM-6050001-SE	NUT M5	ロツカクナツト M5	(2)
14		229-30309	SPOOL REST ROD, LOWER	イトタテホ'ウ(シタ)	(1)
15		229-31208	THREAD GUIDE	イトミチ	(2)
16		WS-0510002-KN	SPRING WASHER	ハ'ネサ'カ'ネ 5.1X9.2X1.3	(2)
17		NM-6050001-SE	NUT M5	ロツカクナツト M5	(2)
18		NM-6160511-SE	NUT M16X1.5	ロツカクナツト M16X1.5 1ツコ	(1)
19		WP-1612616-SE	WASHER 16X30X2.6	ヒラサ'カ'ネ	(2)
20		WS-1643202-KR	SPRING WASHER	ハ'ネサ'カ'ネ 16.4X26.6X3.2	(1)

13. EXCLUSIVE PARTS FOR DDL-8700H-7

DDL-8700H-7 専用部品



REF. NO	NOTE	PART NO.	DESCRIPTION	ヒョウメイ	Qty
1		110-96062	THREAD CUTTING DRIVING UNIT	イトキリクツウ ユニツ	1
2		110-95551	KNIFE UNIT	メスユニツ	1
3		114-09257	MOVING KNIFE J ASM.	トウメス J(クミ)	(1)
4		110-95502	KNIFE MOUNT BASE	メス トリツクダ イ	(1)
5		114-09604	FIX KNIFE	コテイ メス	(1)
6		110-95403	KNIFE THREAD GUIDE	メス イトアンナイ	(1)
7		110-95601	KNIFE BRANCH	メス フタマタ	(1)
8		SD-0500131-TP	HINGE SCREW D=5 H=1.25	ダンソネツ D=5 H=1.25	(1)
9		110-94901	SOLENOID BASE	ソレノイド タ イ	1
10		110-73954	THREAD TENSION ASM.	タ イチ イトチヨウク クミ	1
11		110-93606	THREAD TENSION SPRING	タ イチ イトチヨウクハネ	(1)
12	*	229-62054	THREAD TENSION ASM.	イトチヨウク(クミ)	1
13	*	229-62005	THREAD TENSION SPRING	イトチヨウクハネ	(1)
14		114-00801	THROAT PLATE J	ハリタ J	1
15		B1213-552-000-A	OIL ADJUSTING PIN	クランクユリヨ- チョ-セツビン	1
16		SS-6080320-SP	SCREW 1/8-44 L= 2.5	ビラネツ 1/8-44 L=2.5	1
17	02	110-95254	LEVER STOPPER ASM.	ハ ツクレハ- ストツハ-(クミ)	1
18	02	SS-1120710-SP	SCREW 3/16-28 L=6.5	チラネツ 3/16-28 L=6.7	1
19		110-91659	LINK THREAD TAKE-UP LEVER ASM.	リンク テンビ ン クミ	1
20		110-91600	NEEDLE BAR CRANK H	ハリネ ウ クランク H	(1)
21		MDB-100B2100	NEEDLE DBX1 #21	ハリ DBX1 #21	1
22		B1418-415-H00	NEEDLE BAR THREAD GUIDE	ハリネ - イトカケ	1
23	*	229-70313	NEEDLE BAR BUSHING, LOWER	ハリネ ウシタメタル	1
24		B1419-553-000	NEEDLE BAR THREAD GUIDE	ハリネ - イトアンナイ	1
25		229-70206	NEEDLE BAR	ハリネ ウ	1
26		110-92251	LUBRICATING BOBBIN ASM.	キユウコカマ クミ	1
27		229-62401	POSITIONING FINGER H	ナカカ マオチエH	1
28		B1505-552-000-A	PRESSER SPRING	オチエ チョ-セツハネ	1
29		D1524-555-EBL	PRESSER FOOT ASM.	シ ユウオチエ クミ (ハリカ- ト ツキ)	1
30	*02	229-62807	WIRE PRESSER PLATE(LOWER), B	ワイヤ-オチエタ イ(シタ)B	1
31	02	SS-7110740-TP	SCREW 11/64-40 L=7	マルヒラネツ 11/64-40 L=7	1
32		M6009-350-AAA	RESISTANCE PACK AA ASM.	テイコウハ ツクAAクミ	1
33		229-11903	FEED DIAL	オクリタ イヤル	1
34		110-91204	ADJUST LINK SPRING	チヨウセツ リンク ハネ	1
35		229-62203	FEED SPRING HOOK	オクリハ ネカケ	1
36		114-03003	FEED J	オクリ J	1
37	02	110-96658	SOLENOID MOUNTING BASE ASM.	ソレノイド トリツクダ イクミ	1
38	02	112-31503	OIL PUMP SUPPORT	ホ ンフ タイ ツチユウ	1
39	*02	229-62609	REVERSE FEED BASE COLLAR	キ ャクオクリタ イカラ-	1
40	02	229-62906	PLUNGER ARM PIN	フ ランシ ャウテ ビン	1
41	02	NS-6110420-SP	NUT 11/64-40	ロツカクナツ 11/64-40	2
42	*02	229-62708	TUBE HOLDER, LOWER	キ ャクオクリコート オチエ	1
43		110-94109	OIL TUBE	カマキユウハ イア	1
44	02	SD-0700711-TP	HINGE SCREW D=7 H=7.1	ダンソネツ D=7 H=7.1	1
45	*02	229-62500	SOLENOID CONNECTING LINK, H	シ ト ウハ ツクレンクツリンクH	1
46	02	WP-0722316-SH	WASHER	ヒラネ カネ	1
47	02	111-01508	REVERSE FEED LINK	シ ト ウハ ツクウテ	1
48	02	NS-6110420-SP	NUT 11/64-40	ロツカクナツ 11/64-40	1
49	02	SD-0700451-TP	HINGE SCREW D=7 H=4.5	ダンソネツ D=7 H=4.5	1
50	01	MC-2005013-00	NEEDLE 134 NM130	ハリ 134 130	1
51		229-62351	FEED DRIVE ECCENTRIC CAM ASM.	オクリヘンシンカム(クミ)	1
52		114-03805	THREAD GUIDE C FITTING PLATE	イトアンナイ C トリツクイタ	1
53		WP-0371016-SD	WASHER 3.7X8X1	ヒラネ カネ 3.7X8X1	1
54		NS-6090310-SP	NUT 9/64-40	ロツカクナツ 9/64-40	1
55		229-72608	ARM THREAD GUIDE C	ア-ムイトアンナイ C	1
56		110-94604	CLUTCH LINK	クラツチリンク	1
57	02	110-09800	FEED REGULATOR BUSHING	オクリ チヨウセツタ イメタル	1
58		110-96500	THREAD TRIMMER SOLENOID	イトキリソレノイド	1
59		SD-0550701-TP	STEP-SCREW D=5.5 H=7	ダンソネツ D=5.5 H=7	1
60	02	110-08901	ADJUSTING LINK FULCRUM SHAFT B	チヨウセツリンクツテンシ ク B	1

NOTE (注記)

01... FOR JE

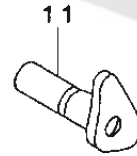
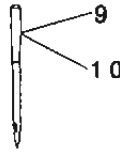
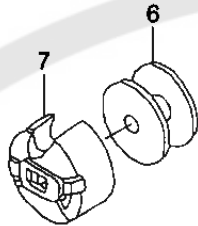
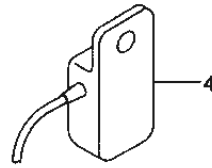
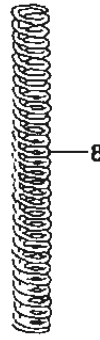
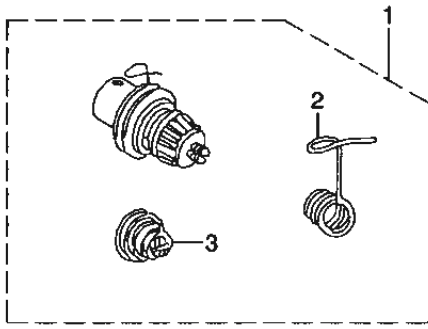
02... FOR DDL-8700H-7-0B, -WB

JE用

DDL-8700H-7-0B, -WB用

14. EXCLUSIVE PARTS FOR DDL-8700A-7

DDL-8700A-7 専用部品



REF. NO	NOTE	PART NO.	DESCRIPTION	ヒョメイ	Qty
1		110-73756	THREAD TENSION ASM.	イトヨウシクミ	1
2		D3128-555-D00	TAKE-UP SPRING	イトトリハネ	(1)
3		D3129-555-D00	THREAD TENSION SPRING	イトチヨウシハネ	(1)
4		M6018-350-AAA	RESISTANCE PACK AA ASM.	テイコウハツクAAAクミ	1
5		D1524-555-DBA	PRESSER FOOT ASM.	オサエクミ	1
6		B9117-552-A00	BOBBIN	ホビシ	1
7		B1837-012-0A0	BOBBIN CASE ASM.	ホビシケースクミ	1
8		B1505-227-T00-A	PRESSER SPRING T	オサエチヨセツハネ	1
9	01	MC-2005006-50	NEEDLE 134 NM65	ハリシユメツツ 134 NM65	1
10		MDA-100B0900	NEEDLE DAX1 #9	ハリDAX1 #9	1
11		110-92558	HAND LIFTER CAM ASM.	オサエアゲカム (クミ)	1

NOTE (注記)

01...FOR JE

JE用

NUMERICAL INDEX OF PARTS

索引

PART NO 品番	PAGE 頁	REF NO	PART NO 品番	PAGE 頁	REF NO	PART NO 品番	PAGE 頁	REF NO	PART NO 品番	PAGE 頁	REF NO
B1109-012-10B	2	44	NS-6110420-SP	22	48	SS-4110715-SP	12	28	SS-8660810-TP	8	37
B1109-552-000	2	60	NS-6150430-SP	12	33	SS-4110915-TP	6	33	SS-8681650-TP	4	11
B1213-552-000-A	22	15	NS-6620310-SP	8	21	SS-4120615-SP	2	15	TA-0850604-RO	2	5
B1215-552-000	4	26	NS-6660410-SH	12	58	SS-4120615-SP	2	27	TA-1250406-RO	2	49
B1305-012-OA0	6	14	NS-6660430-SP	12	59	SS-4120615-SP	2	29	TA-1250705-RO	2	6
B1306-155-OA0	6	16	NS-6680410-SP	10	42	SS-4120615-SP	8	19	TA-2000502-RO	2	16
B1306-155-OB0	6	13				SS-4120615-SP	8	27	TA-2101002-RO	2	19
B1306-155-OC0	6	12	RC-0150001-KP	10	32	SS-4120615-SP	13	30	WP-0371016-SD	22	53
B1307-155-OA0	6	19	RC-0150001-KP	10	54	SS-4120615-SP	16	4	WP-0450000-SD	12	55
B1307-155-OB0	6	18	RC-1850001-KP	4	22	SS-4120915-SP	2	8	WP-0450801-SD	4	32
B1308-155-OA0	6	21	RE-0250000-KO	14	8	SS-4120915-SP	2	50	WP-0450826-SC	19	12
B1408-552-000	4	8	RE-0400000-KP	13	18	SS-4120915-SP	6	45	WP-0450826-SC	19	31
B1414-555-000	6	6	RE-0400000-KO	12	39	SS-4120915-SP	13	27	WP-0480856-SP	10	69
B1418-415-H00	22	22	RE-0400000-KO	13	23	SS-4120915-SP	14	29	WP-0501016-SD	2	66
B1419-553-000	22	24	RE-0500000-KP	13	14	SS-4121215-SP	2	64	WP-0501016-SD	19	10
B1505-227-T00-A	23	8	RE-0500000-KO	8	8	SS-4121415-SP	19	9	WP-0621016-SH	12	32
B1505-552-000-A	22	28	RE-0500000-KO	8	22	SS-4150915-SP	8	17	WP-0722316-SH	22	46
B1521-555-000	8	2	RE-0500000-KO	8	41	SS-4150915-SP	12	47	WP-1612616-SE	20	19
B1524-012-OBA	8	9	RE-0500000-KO	8	43	SS-4150915-SP	16	24	WS-0451040-KP	16	29
B1613-012-A00	10	70	RE-0500000-KO	10	18	SS-4151215-SP	12	63	WS-0510002-KN	20	16
B1613-012-I00	10	33	RE-0500000-KO	10	21	SS-4151215-SP	13	26	WS-0510002-KP	2	65
B1636-581-C00	10	59	RE-0500000-KO	12	36	SS-4151215-SP	16	27	WS-0651310-KP	16	31
B1837-012-OA0	23	7	RE-0500000-KO	12	51	SS-6060210-SP	2	54	WS-1643202-KR	20	20
B1903-552-000	4	9	RE-0500000-KO	14	27	SS-6080320-SP	22	16	WT-0530002-KS	2	56
B1905-541-B00	4	6	RE-0600000-KO	12	27	SS-6080410-SP	2	3	110-00619	2	11
B3118-552-E00	2	43	RE-0600000-KO	12	34	SS-6090510-SP	12	16	110-01500	2	31
B9117-552-A00	23	6	RE-0900000-KO	13	16	SS-6090510-SP	14	25	110-02409	4	20
			RE-1000000-KO	18	9	SS-6090620-SP	10	14	110-02508	4	21
CM-3002000-B1	2	70	RE-1200000-KO	13	20	SS-6090620-SP	10	30	110-02904	4	3
CM-3002000-01	2	12	RO-0291801-00	4	41	SS-6090620-SP	10	41	110-05204	4	7
CM-3002001-A1	2	13	RO-0371801-00	8	3	SS-6090650-SP	4	19	110-06509	8	7
CM-3002001-01	2	71	RO-0442401-00	4	13	SS-6090670-TP	6	5	110-08901	22	60
CQ-2520000-00	16	8	RO-0781901-00	10	63	SS-6090670-TP	10	3	110-09800	22	57
			RO-0922702-00	10	16	SS-6090910-SP	8	38	110-18108	8	29
D1524-555-DBA	23	5	RO-1082401-00	18	6	SS-6110420-TP	6	30	110-28008	2	72
D1524-555-EBL	22	29	RO-1952401-00	16	2	SS-6110610-TP	2	48	110-37405	10	22
D2406-555-DOH	12	10				SS-6110710-TP	12	61	110-38650	6	34
D2468-555-B00	13	22	SD-0460703-TP	12	2	SS-6111010-TP	16	25	110-38759	6	42
D3128-555-D00	23	2	SD-0490261-SP	19	23	SS-6111210-SP	4	31	110-39062	4	5
D3129-555-D00	23	3	SD-0500131-TP	22	8	SS-61121610-SP	10	44	110-39070	4	4
EA-9500B01-00	4	28	SD-0550701-TP	22	59	SS-6121840-SP	2	17	110-40052	12	5
			SD-0600361-SP	12	62	SS-6121860-SP	10	11	110-40201	12	7
HA-0005900-00	14	17	SD-0630275-SP	12	18	SS-6660610-TP	12	20	110-40300	12	6
HA-0019000-00	13	11	SD-0640631-TP	12	48	SS-6661110-SP	4	17	110-40359	12	1
HK-0346101-40	12	11	SD-0641451-SP	12	17	SS-6700710-SH	18	5	110-40409	12	4
HK-0346400-0B	12	46	SD-0650321-TP	14	4	SS-7080510-TP	6	9	110-40508	12	3
HK-0346400-0B	13	10	SD-0700451-TP	22	49	SS-7081310-SP	19	24	110-40854	12	45
HK-0346400-0B	13	29	SD-0700711-TP	22	44	SS-7090610-SP	12	42	110-40953	12	44
HK-0346400-0B	14	23	SD-0720331-SP	8	12	SS-7091110-SP	8	6	110-41852	12	30
HK-0346400-0B	14	23	SD-1000801-SH	10	47	SS-7110350-SP	19	19	110-42850	12	19
HW-2003900-00	14	18	SE-4301041-SR	16	16	SS-7110410-SP	8	15	110-43205	12	52
HW-5000700-00	13	9	SK-3412000-SC	19	11	SS-7110540-SP	2	62	110-43304	12	57
HW-5000700-00	14	19	SK-3412000-SC	19	30	SS-7110720-SP	8	16	110-43908	12	53
			SL-4030621-SS	14	3	SS-7110740-TP	10	53	110-73756	23	1
MC-2005006-50	23	9	SL-4030641-SE	14	22	SS-7110740-TP	22	31	110-73954	22	10
MC-2005009-00	6	28	SL-4030851-SF	16	23	SS-7111120-SP	10	58	110-91204	22	34
MC-2005013-00	22	50	SL-4051001-MZ	4	39	SS-7120770-SH	10	6	110-91600	22	20
MDA-100B0900	23	10	SM-4031501-SC	13	8	SS-7121410-TP	10	56	110-91659	22	19
MDB-100B1400	6	11	SM-4040655-SP	13	3	SS-7121610-SP	10	46	110-92251	22	26
MDB-100B2100	22	21	SM-4041655-SP	13	7	SS-7681650-TP	4	14	110-92558	23	11
M6008-350-AAA	2	67	SM-4051405-SE	20	12	SS-8090670-SP	2	41	110-93606	22	11
M6008-350-AAC	2	63	SM-6061610-SC	20	6	SS-8110410-TP	6	37	110-94109	22	43
M6008-350-AAF	2	68	SM-8061010-TP	10	66	SS-8110510-SP	19	25	110-94604	22	56
M6008-350-AAL	2	69	SM-8061050-TP	10	67	SS-8110520-TP	12	22	110-94901	22	9
M6009-350-AAA	22	32	SM-8063012-TR	18	13	SS-8150710-SP	2	42	110-95254	22	17
M6018-350-AAA	23	4	SM-9061203-SE	18	22	SS-8150710-SP	10	29	110-95403	22	6
			SM-9061853-SR	18	14	SS-8151150-SP	4	1	110-95502	22	4
NM-6040000-SN	12	56	SS-1120710-SP	22	18	SS-8151550-SP	4	33	110-95551	22	2
NM-6050001-SE	20	13	SS-2060210-SP	12	8	SS-8660610-TP	4	12	110-95601	22	7
NM-6050001-SE	20	17	SS-2110915-SP	2	46	SS-8660610-TP	4	24	110-96062	22	1
NM-6060001-SE	18	12	SS-2110920-TP	2	45	SS-8660610-TP	10	50	110-96500	22	58
NM-6160511-SE	20	18	SS-4080620-TP	10	34	SS-8660610-TP	10	62	110-96658	22	37
NS-6090310-SP	14	5	SS-4080620-TP	12	9	SS-8660810-TP	6	15			
NS-6090310-SP	22	54	SS-4110515-SP	10	37	SS-8660810-TP	6	17			
NS-6110310-SP	14	12	SS-4110515-SP	19	15	SS-8660810-TP	6	20			
NS-6110420-SP	22	41	SS-4110715-SP	12	12	SS-8660810-TP	6	22			

N U M E R I C A L I N D E X O F P A R T S

索引

PART NO 品番	PAGE 頁	REF NO	PART NO 品番	PAGE 頁	REF NO	PART NO 品番	PAGE 頁	REF NO	PART NO 品番	PAGE 頁	REF NO
111-01508	22	47	229-11903	22	33	229-30705	20	7	229-49903	12	50
111-02753	13	25	229-12000	10	9	229-30804	20	5	229-50000	12	26
111-10152	14	20	229-12109	10	8	229-30903	20	4	229-50109	12	31
111-10301	14	15	229-12257	10	19	229-31000	20	3	229-50208	12	14
111-11051	14	28	229-12406	10	17	229-31109	20	2	229-50257	12	13
111-41355	6	24	229-12505	10	20	229-31208	20	15	229-50356	12	15
112-31503	22	38	229-12604	10	64	229-31307	20	11	229-50703	12	25
114-00801	22	14	229-12703	10	68	229-31406	20	8	229-50950	12	21
114-03003	22	36	229-12802	10	65	229-31703	18	23	229-51008	12	60
114-03805	22	52	229-12901	10	39	229-31802	18	2	229-51164	12	49
114-09257	22	3	229-13008	10	51	229-31851	18	1	229-51404	12	54
114-09604	22	5	229-13701	10	38	229-31901	18	3	229-51552	12	65
			229-13800	10	52	229-32008	18	4	229-52501	2	18
229-00401	2	10	229-15003	10	15	229-32107	18	7	229-53509	13	24
229-00609	2	28	229-15151	10	45	229-32206	18	8	229-53657	13	17
229-00757	2	4	229-15201	10	48	229-32305	18	15	229-53806	13	15
229-01003	2	55	229-15359	10	57	229-32404	18	10	229-53905	13	19
229-01201	2	52	229-16001	6	31	229-32909	6	41	229-54002	13	28
229-01250	2	51	229-16100	6	35	229-33402	19	2	229-54101	13	4
229-01300	2	53	229-16308	6	27	229-33451	19	1	229-54150	13	1
229-01409	6	1	229-16506	6	40	229-33501	19	3	229-54200	13	5
229-01805	2	14	229-16555	6	38	229-33600	19	5	229-54309	13	6
229-01904	2	58	229-16605	6	39	229-33659	19	4	229-54408	13	12
229-02159	2	1	229-17058	6	36	229-33758	19	6	229-54507	13	13
229-02209	2	2	229-17157	6	29	229-33907	19	7	229-54606	13	2
229-02605	2	61	229-19203	4	29	229-34004	19	8	229-54705	2	9
229-03009	4	38	229-19559	4	2	229-34202	18	20	229-55504	14	2
229-03108	4	15	229-20201	8	23	229-34251	18	16	229-55553	14	1
229-03157	4	10	229-20300	8	26	229-34301	18	21	229-55900	14	13
229-03207	4	25	229-20409	8	24	229-34400	18	19	229-56007	14	14
229-03306	4	27	229-20508	2	30	229-34509	18	17	229-56106	14	6
229-03900	4	40	229-20607	2	47	229-34608	18	18	229-56205	14	10
229-04155	4	23	229-20805	6	7	229-34707	18	11	229-56304	14	11
229-04155	10	49	229-21209	2	38	229-35209	2	59	229-56403	14	7
229-04155	10	61	229-21308	2	33	229-35308	2	20	229-56809	14	26
229-05004	6	23	229-21407	2	34	229-35407	2	57	229-56908	14	9
229-05103	6	25	229-21506	2	37	229-37056	4	34	229-57005	14	24
229-05202	6	26	229-21605	2	39	229-37064	4	30	229-57104	14	16
229-06101	6	2	229-21704	2	35	229-37155	4	35	229-57203	14	21
229-06200	6	8	229-21803	2	36	229-37254	4	36	229-58300	2	7
229-06309	6	10	229-23007	16	14	229-37965	4	37	229-62005	22	13
229-06457	6	4	229-23056	16	12	229-39508	6	3	229-62054	22	12
229-07000	8	35	229-23205	16	17	229-39607	6	44	229-62203	22	35
229-07109	8	5	229-23304	16	13	229-40506	10	10	229-62351	22	51
229-07208	8	34	229-23403	16	19	229-40654	10	55	229-62401	22	27
229-07307	8	36	229-23502	16	21	229-40753	10	35	229-62500	22	45
229-07406	8	33	229-23601	16	20	229-40803	10	31	229-62609	22	39
229-07505	8	30	229-23700	16	15	229-40951	10	27	229-62708	22	42
229-07604	8	31	229-23809	16	18	229-41108	10	1	229-62807	22	30
229-07703	8	32	229-23908	16	22	229-41306	10	36	229-62906	22	40
229-07802	8	1	229-24005	16	30	229-42502	6	32	229-70206	22	25
229-08008	8	42	229-24153	16	6	229-42601	6	43	229-70313	22	23
229-08156	8	40	229-24302	16	7	229-44508	8	18	229-72608	22	55
229-08305	8	44	229-24401	16	3	229-44607	8	20			
229-08354	8	39	229-24500	16	11	229-44706	8	10			
229-08552	8	4	229-24609	16	28	229-44854	8	28			
229-08800	8	14	229-24807	12	64	229-45109	8	25			
229-08909	8	11	229-24906	16	10	229-45307	2	40			
229-09006	8	13	229-25002	16	9	229-45356	2	32			
229-10004	4	18	229-25101	16	5	229-45414	2	22			
229-10053	4	16	229-27305	19	27	229-45463	2	21			
229-10103	4	42	229-27354	19	13	229-45505	2	25			
229-10202	10	12	229-27404	19	28	229-45604	2	23			
229-10350	10	43	229-27602	19	29	229-45703	2	26			
229-10459	10	60	229-28105	19	22	229-45802	2	24			
229-10608	10	26	229-28303	19	21	229-47006	16	1			
229-10707	10	25	229-28402	19	20	229-47105	16	26			
229-10806	10	28	229-28501	19	14	229-48301	12	35			
229-10905	10	24	229-28709	19	26	229-48400	12	37			
229-11002	10	40	229-28808	19	18	229-49002	12	43			
229-11101	10	13	229-28907	19	16	229-49101	12	40			
229-11408	10	23	229-29004	19	17	229-49200	12	41			
229-11507	10	2	229-30309	20	14	229-49309	12	38			
229-11606	10	4	229-30358	20	1	229-49408	12	29			
229-11705	10	5	229-30408	20	10	229-49754	12	24			
229-11804	10	7	229-30507	20	9	229-49762	12	23			



JUKI®

JUKI CORPORATION

INTERNATIONAL SALES H.Q.
8-2-1, KOKURYO-CHO, CHOFU-SHI
TOKYO 182-8655, JAPAN
PHONE : (81)3-3430-4001 to 4005
FAX : (81)3-3430-4909 . 4914 . 4984
TELEX : J22967

Copyright © 2001-2002 JUKI CORP.
本書の内容を無断で転載、複写すること
を禁止します。
All rights reserved throughout the world.

JUKI 株式会社

〒182-8655 東京都調布市国領町8-2-1
TEL. 03-3480-1111(代表)

営業本部
TEL. 03-3430-4001(ダイヤルイン)

お買い求め、ご相談は
To order or for further
information,
please contact :

※このパーツリストは商品改良のため予告なく変更する事があります。
*The description covered in this parts list is subject to change for improvement of the commodity without notice.
※このパーツリストは、2002年2月 現在の商品仕様で編集したものです。
*This parts list is edited in accordance with the product specifications as of February 2002.