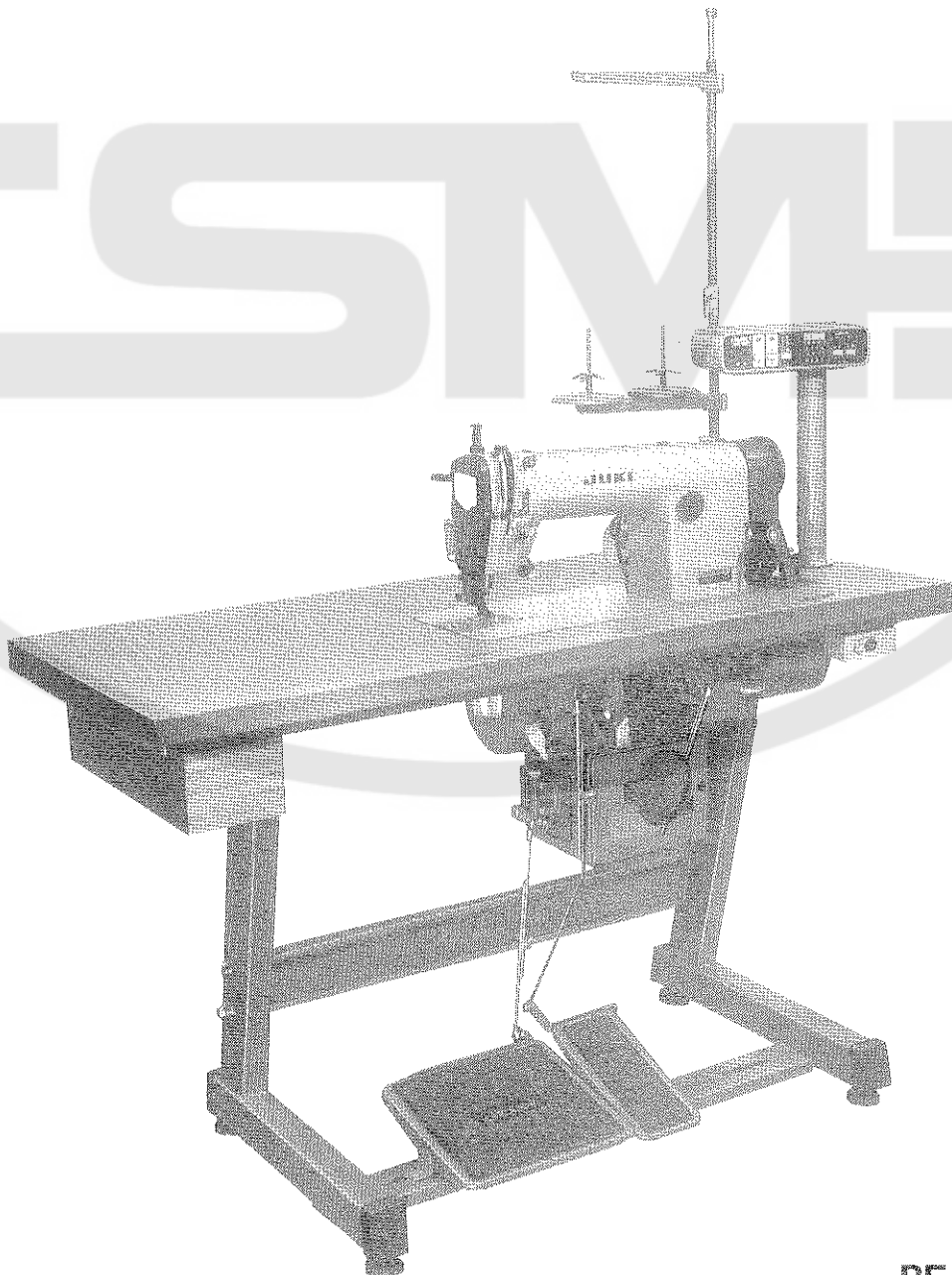


**JUKI**

**DLD-432-5**  
**DLU-490-5**  
**DLU-491-5**  
**DMN-530-5**  
**DMN-531-5**

# **PARTS LIST**



**BE432530PJA**  
**No.0201-00**

## HOW TO MAKE USE OF THIS PARTS LIST

### パーツリストの見方

1. The part numbers of parts shown in the figure indicate the corresponding numbers (Ref. No.) shown by the Index.  
図に示された部品の品番は、図にふられているNo (Ref.No)に対応するインデックスによって、その品番がわかります

2. Explanation of codes  
記号の説明

1) Codes on the "Note" column  
"注記"欄の記号

- ① ☆ ..... means this part is changed from the previous parts list.  
前回のパーツリストに対して今回変更された部品を意味します
- ② #01 ..... refer to the "Note" explanation at bottom of page.  
001 ページ下の"注記"の説明を参照して下さい。

2) Codes on the "E.C. (Engineering change)" column  
"変更年月"欄の記号

- ① A.10/83 ..... Added from October, 1983  
1983年10月より追加された。
- ② D.10/83 ..... Obsolete from October, 1983  
1983年10月より削除された。

③ When previous parts (Obsoleted part) and new parts (Added parts) are not interchangeable with each other:  
部品の互換性がない変更の場合

In this case, even obsoleted part (D.) can be ordered with the obsoleted part number, so select the parts with changed dates and place your orders.  
この場合は削除(D)された品番でもご注文できますから、変更年月により、いずれかの部品を選択してご注文下さい。

Example (例)

Ref. No.	Note 注記	Part No. 品番	Description	E.C. 変更年月	品名	Amt. Req. 数量
1	☆	B1401-100-000	Needle bar	D.10/83	ハリボー	-
1-1	☆	B1401-100-000-A	Needle bar	A.10/83	ハリボー	1
2	☆	B1105-200-000	Frame cover	D.10/83	B1105-300-000	-
	☆	B1105-300-000	Frame cover	A.10/83	フレームカバー	1

④ In case when previous parts and new part are interchangeable with each other:  
部品の互換性がある場合の変更

In this case the new part number is replaced on the "品名 (Japanese)" column of the previous parts, so please order by the new part number.  
この場合は、旧部品の和文品名欄にそれにかわる新しい品番が記入してありますので、新しい品番でご注文下さい。

⑤ C.10/83

1	☆	B1105-500-000	Frame cover	C.10/83	B1105-600-000	1
		↑ Correct No. 正しい品番			↑ Wrong No. 誤り品番	

Please order by the correct part number.  
正しい品番でご注文下さい。

- ⑥ M.10/83 ..... The amount required is changed from October, 1983  
The new amount required is shown in the "Amt. Req." column.  
1983年10月より数量が変更になった。この場合数量欄には新しい数量が表示してあります。

3) Codes on the "Amt. Req." column  
"数量"欄の記号

- ① 2 ..... Indicates amount required is 2.  
数量、2個を表わします。
- ② 2.0 ..... Indicates length in meters. (unit is meter)  
長さ、2メートルを表わします。(単位はメートルです)
- ③ - ..... Indicates parts obsoleted from the parts list.  
このパーツリストから削除された部品です。
- ④ (1) ..... Indicates sub parts which construct the assembly part.  
Assembly part is shown as "asm." and クミ in Japanese, in the "Description" column.  
組部品を構成している子部品を表わします。組部品は品名欄に英文で "asm" 和文でクミと表示してあります。

### When Ordering The Spare Parts:

In order to ensure that we deliver the correct parts to you, please clearly state when ordering the corresponding PART NUMBER (ex. B1109-012-A00) and also the PARTS LIST NUMBER (ex. 0010-01, given at the top right of the cover) or the MACHINE SERIAL NUMBER, because there are some parts which have been changed.

### 補用部品注文の際のご注意

このパーツリストに記載されている補用部品をご注文の際は、部品の番号(例えば、B1109-012-A00)でご注文下さい。合わせて、ご覧のパーツリストの管理番号(表紙右上、例えば、No0010-01)又は、機械番号をご連絡頂ければ幸いです。又、改良のため部品の一部が変更になる場合がありますのでご了承下さい。

## CONTENTS

### 目 次

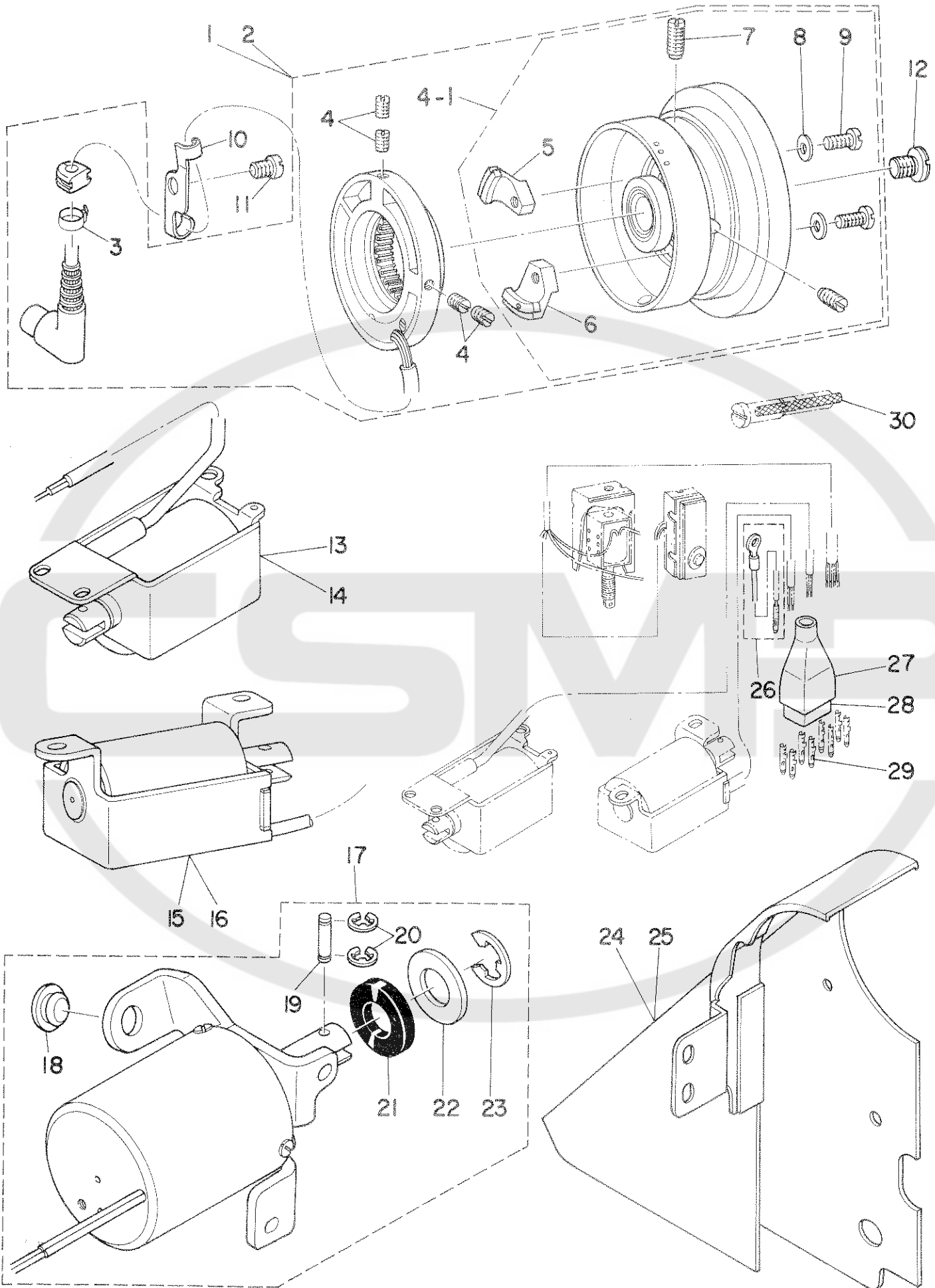
1. SYNCRONIZER, SOLENOID COMPONENTS .....	1
シンクロナイザー、ソレノイド関係	
2. WIPER COMPONENTS .....	3
ワイパー関係	



**This parts list contains the parts exclusively used for the machine heads numbered □□□-5. For other head parts than those contained in this parts list, please refer to the parts lists of DLU-490-4, DLU-491-4, DMN-530-4, DMN-531-4, DLD-432, and thread trimmer, respectively.**

このパーツリストは、□□□-5の頭部関係の専用部品が記載されています。このパーツリストに記載されている以外の頭部関係の部品は、それぞれDLU-490-4、DLU-491-4、DMN-530-4、DMN-531-4、DLD-432及び糸切り専用パーツリストをご参照ください。

1. SYNCHRONIZER, SOLENOID COMPONENTS  
 シンクロナイザー、ソレノイド関係



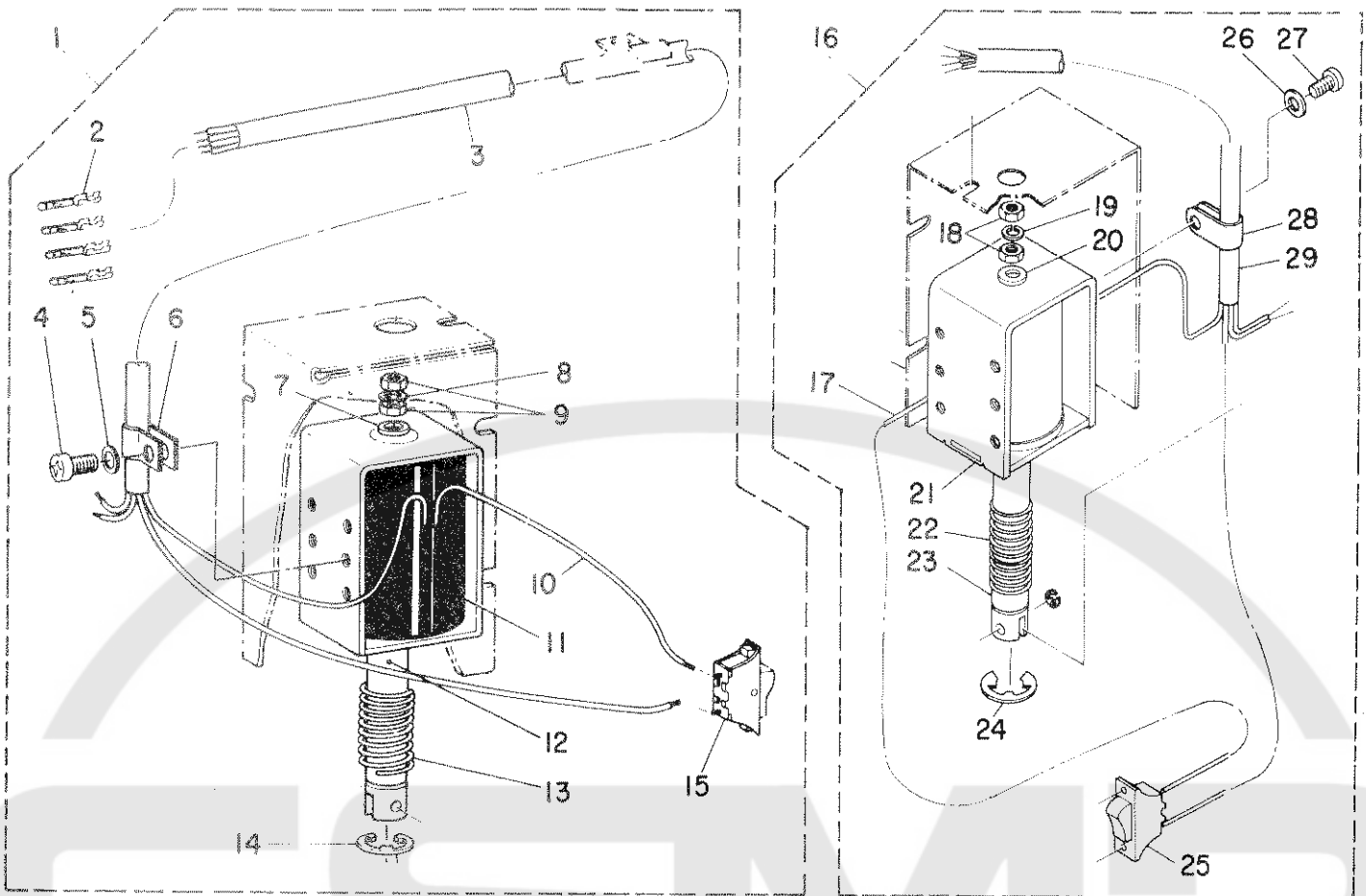
Ref. No.	Note	Part No. 品番	Description	E. C. 変更年月	品名	Amt. Req. 数量
1	#01	M8512-110-AA0-A	SYNCHRONIZER ASM. A		シンクロナイザー A クミ	1
2	#02	M8512-121-AAB-A	SYNCHRONIZER ASM.		シンクロナイザー B クミ	1
3		M9628-110-000	CLIP		タイロコバウント*	(1)
4		SS-8111010-TP	SCREW 11/64-40 L=9.5		トメネシ* 11/64-40 L=9.5	(4)
4-1		M8523-110-AA0	HAND WHEEL ASM.		ハス*ミクアルマ クミ	(1)
5		M4007-110-0AA	MAGNET BASE ASM. A		マク*ネツト トリツケタイ A クミ	(1)
6		M4007-110-0AB	MAGNET BASE ASM. B		マク*ネツト トリツケタイ B クミ	(1)
7		SS-8151550-SP	SCREW 15/64-28 L=15		トメネシ* 15/64-28 L=15	(2)
8		WP-0450801-SD	WASHER 4.5X10.0X0.8		ヒラサ*カネ 4.5X10X0.8	(2)
9		SS-6111210-SP	SCREW 11/64-40 L=12		ヒラネシ* 11/64-40 L=12	(2)
10		M4008-110-000	CORD HOLDER		コ*ト*トメカク*	1
11		SS-4150915-SP	SCREW 15/64-28 L=9		トメネシ* 15/64-28 L=9	1
12		SS-7701010-SP	SCREW 5/16-24 L=10		マルヒラネシ* 5/16-24 L=10	1
13		B2460-505-000	SOLENOID		DCソレノイド*	1
14	#04	D2460-490-E00	SOLENOID		DCソレノイド*	1
15	#03	B6117-505-0AE	REVERSE FEED MAGNET ASM.		キ*ヤクオクリ マク*ネツト クミ	1
16	#02	D6117-530-EA0	REVERSE FEED MAGNET ASM.		キ*ヤクオクリ マク*ネツト クミ	1
17	#04	D1615-490-EA0	SOLENOID INSTALLING BASE ASM.		ソレノイド* トリツケタイ クミ	1
18	#04	TA-1250805-R0	RUBBER PLUG		トメセシ D=12.5	(1)
19	#04	D2464-555-B00	LINK DRIVING MAGNET PIN		マク*ネツト リコヒコ	(1)
20	#04	RE-0400000-K0	SNAP RING 4		エカ*タトメク 4	(2)
21	#04	D2468-555-B00	RUBBER PLUNGER		フ*ラシヤ* コ*ム	(1)
22	#04	WP-1703001-SC	WASHER 17X30X3		ヒラサ*カネ ミカ*キマル M16	(1)
23	#04	RE-1200000-K0	SNAP RING 12		エカ*タトメク 12	(1)
24	#03	D8231-555-D0B	BELT COVER		ベルトカバー*	1
25	#05	D8231-490-E00	BELT COVER B		ベルトカバー*	1
26		B6037-505-0A0	GROUND WIRE ASM.		ア*スコ*ト クミ	1
27		M9637-110-000	12-POLE PLUG COVER		フ*ラク*カハ* 12P	1
28		M9640-110-000	12-POLE PLUG		ナイロンフ*ラク* 12P	1
29		D6043-555-B00	PIN TERMINAL, MALE		ピン タ*ミナル オス	8
30	#03	CQ-3500000-F0	OIL FELT		オイル	0.1

Note (注記) #01 ..... For DLD-432-5, DLU-490-5, DLU-491-5  
 #02 ..... For DMN-530-5, DMN-531-5  
 #03 ..... For DLD-432-5  
 #04 ..... For DLU-490-5, DLU-491-5  
 #05 ..... For DLU-490-5, DLU-491-5, DMN-530-5,  
 DMN-530-5, DMN-531-5

DLD-432-5, DLU-490-5, DLU-491-5用  
 DMN-530-5, DMN-531-5用  
 DLD-432-5用  
 DLU-490-5, DLU-491-5用  
 DLU-490-5, DLU-491-5  
 DMN-530-5, DMN-531-5用

## 2. WIPER COMPONENTS

ワイパー関係



Ref. No.	Note 注記	Part No. 品番	Description	E. C. 変更年月	品名	Amt. Req. 数量
1	#01	B2117-506-0A0	WIPER SOLENOID ASM.		ワイパー-マクネット クミ	1
2	#01	D6043-555-B00	PIN TERMINAL, MALE		ピン ターミナル オス	(4)
3	#01	HW-5F18S12-48	4-CORE CABTYRE CORD		キャブタイコート* 0.18X19X4	(0.9)
4	#01	SM-4040801-SN	SCREW M4 L=8		ナハコネシ* M4X0.7 L=8	(1)
5	#01	WP-0430800-SC	WASHER 4.3X8X0.8		ヒラサシカネ コカマツル M4	(1)
6	#01	D2120-555-C00	NYLON CLAMP		ナイロン クランプ*	(1)
7	#01	MAT-80115T00	WASHER		フランシヤ- ストツハ- ガ	(1)
8	#01	WS-0410002-KN	SPRING WASHER M4		ハネサシカネ M4	(1)
9	#01	NM-6043212-SB	NUT M4X0.7		ロツカクナツ M4X0.7 2シ2	(2)
10	#01	HW-2F18S12-19	ELECTRIC WIRE, WHITE		ヨリセン 0.18X19 50	(0.1)
11	#01	D2117-555-00A	WIPER SOLENOID		ワイパー-マクネット	(1)
12	#01	D2118-555-B00-A	PLUNGER		フランシヤ-	(1)
13	#01	MAT-80115T00	SPRING		マクネット ハネ	(1)
14	#01	RE-0901110-K0	SNAP RING 9		エカタメワ 9	(1)
15	#01	D2119-555-C00	SWITCH		ワイパー- トゥルスイッチ	(1)
16	#02	D2117-490-EA0	SOLENOID ASM.		ワイパー-マクネット クミ	1
17	#02	HW-2F18S12-19	ELECTRIC WIRE, WHITE		ヨリセン 0.18X19 50	(0.1)
18		NM-6043212-SA	NUT M4X0.7		ロツカクナツ M4X0.7 2シ2	(2)
19	#02	WS-0410002-KN	SPRING WASHER M4		ハネサシカネ M4	(1)
20	#02	MAT-80115T00	WASHER		フランシヤ- ストツハ- ガ	(1)
21	#02	D3901-481-D0B	SOLENOID		マクネット	(1)
22	#02	D2119-490-D00	SPRING		ワイパー-マクハネ	(1)
23	#02	D2118-555-B00-A	PLUNGER		フランシヤ-	(1)
24	#02	RE-0901110-K0	SNAP RING 9		エカタメワ 9	(1)
25	#02	D2119-555-C00	SWITCH		ワイパー- トゥルスイッチ	(1)
26	#02	WP-0430800-SC	WASHER 4.3X8X0.8		ヒラサシカネ コカマツル M4	(1)
27	#02	SM-4040801-SN	SCREW M4 L=8		ナハコネシ* M4X0.7 L=8	(1)
28	#02	D2120-555-C00	NYLON CLAMP		ナイロン クランプ*	(1)
29	#02	HW-5F18S12-48	4-CORE CABTYRE CORD		キャブタイコート* 0.18X19X4	(0.9)

Note (注記) #01 ..... For DLD-432-5

#02 ..... For DLU-490-5, DLU-491-5, DMN-530-5, DMN-531-5

DLD-432-5用

DLU-490-5、DLU-491-5

DMN-530-5、DMN-531-5用

NUMERICAL INDEX OF PARTS

索引

Part No. 品番	Page 頁	Ref No.	Part No. 品番	Page 頁	Ref No.	Part No. 品番	Page 頁	Ref No.	Part No. 品番	Page 頁	Ref No.
B2117-506-0A0	3	1									
B2460-505-000	2	13									
B6037-505-0A0	2	26									
B6117-505-0AE	2	15									
CQ-3500000-F0	2	30									
D1615-490-EA0	2	17									
D2111-490-D00	3	22									
D2117-490-EA0	3	16									
D2117-555-D0A	3	11									
D2118-555-B00-A	3	12									
D2118-555-B00-A	3	23									
D2119-555-C00	3	15									
D2119-555-C00	3	25									
D2120-555-C00	3	6									
D2120-555-C00	3	28									
D2460-490-E00	2	14									
D2464-555-B00	2	19									
D2468-555-B00	2	21									
D3901-481-D0B	3	21									
D6043-555-B00	2	29									
D6043-555-B00	3	2									
D6117-530-EA0	2	16									
D8231-490-E00	2	25									
D8231-555-D0B	2	24									
HW-2F18S12-19	3	10									
HW-2F18S12-19	3	17									
HW-5F18S12-48	3	3									
HW-5F18S12-48	3	29									
MAT-80113T00	3	13									
MAT-80115T00	3	7									
MAT-80115T00	3	20									
M4007-110-0AA	2	5									
M4007-110-0AB	2	6									
M4008-110-000	2	10									
M8512-110-AA0-A	2	1									
M8512-121-AAB-A	2	2									
M8523-110-AA0	2	4-1									
M9628-110-000	2	3									
M9637-110-000	2	27									
M9640-110-000	2	28									
NM-6043212-SB	3	9									
NM-6043212-SA	3	18									
RE-0400000-K0	2	20									
RE-0901110-K0	3	14									
RE-0901110-K0	3	24									
RE-1200000-K0	2	23									
SM-4040801-SN	3	4									
SM-4040801-SN	3	27									
SS-4150915-SP	2	11									
SS-6111210-SP	2	9									
SS-7701010-SP	2	12									
SS-8111010-TP	2	4									
SS-8151550-SP	2	7									
TA-1250805-R0	2	18									
WP-0430800-SC	3	5									
WP-0430800-SC	3	26									
WP-0450801-SD	2	8									
WP-1703001-SC	2	22									
WS-0410002-KN	3	8									
WS-0410002-KN	3	19									