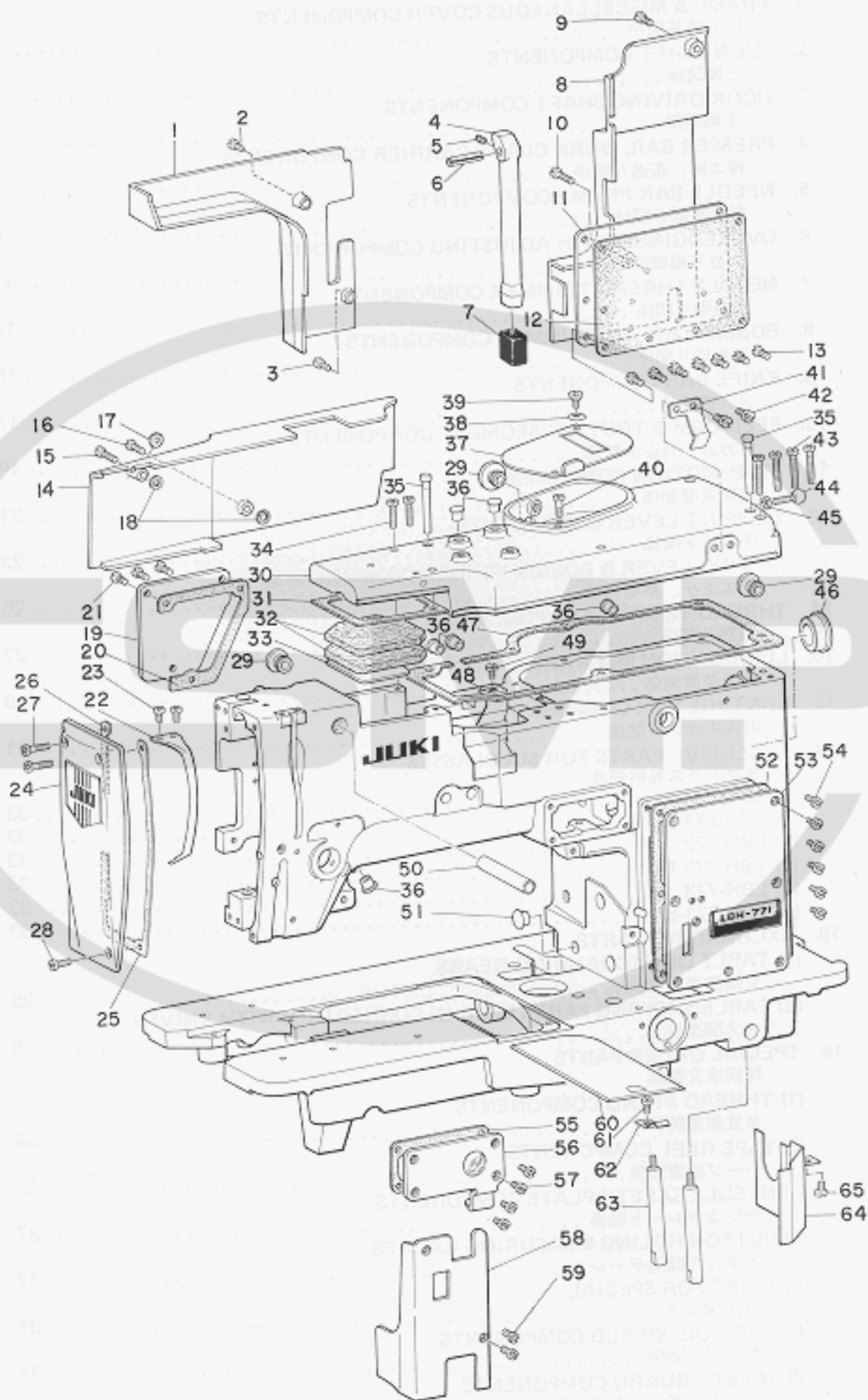


# 1. FRAME & MISCELLANEOUS COVER COMPONENTS

頭部外装関係

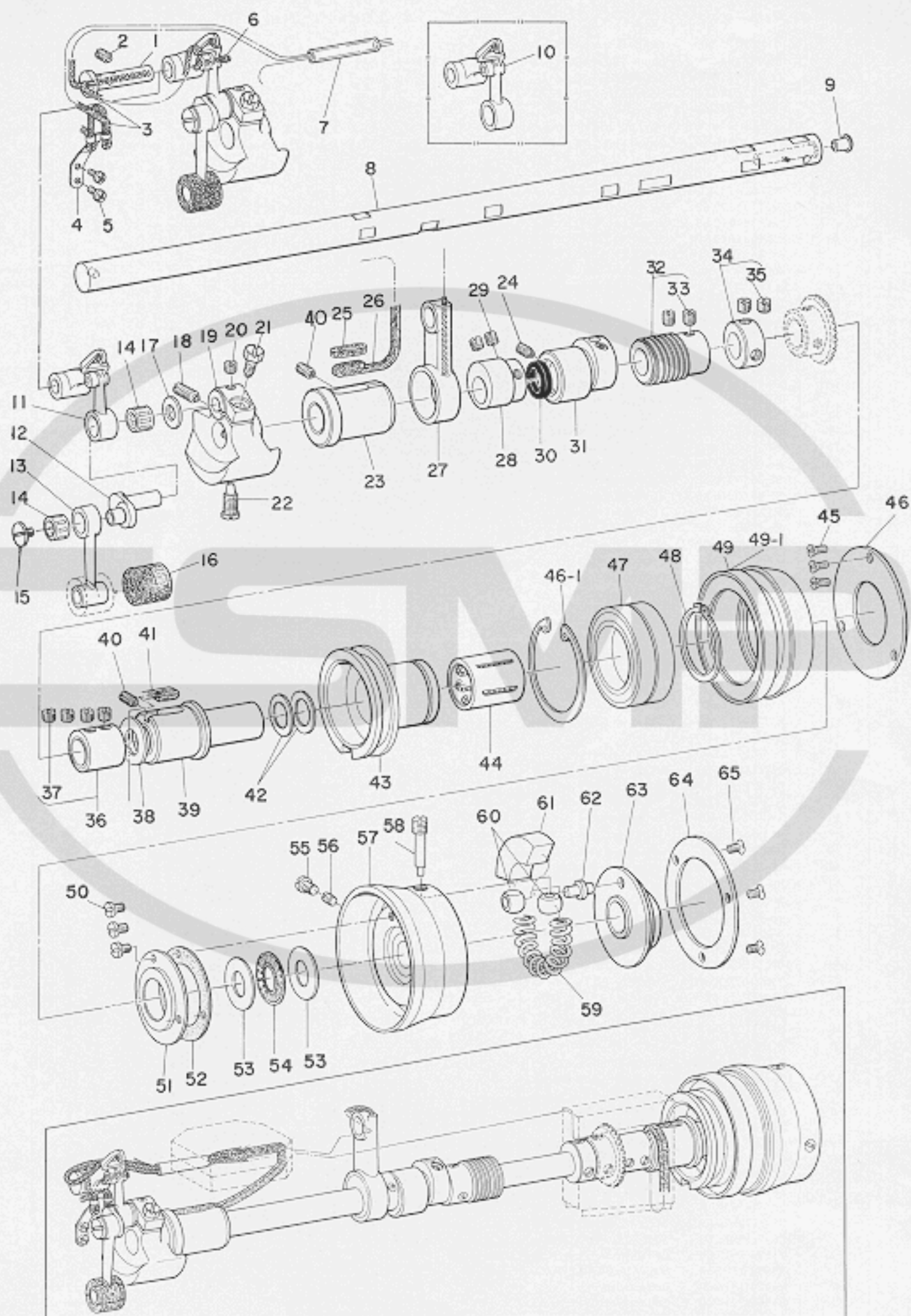


## 1. FRAME &amp; MISCELLANEOUS COVER COMPONENTS

頭部外装関係

| Ref. No. | Note<br>注記 | Part No.<br>品番  | Description                    | E.C.<br>変更年月 | 品名                     | Qty.<br>数量 |
|----------|------------|-----------------|--------------------------------|--------------|------------------------|------------|
| 1        |            | B1130-771-000   | Frame side cover (B)           |              | ソクメンカバー B              | 1          |
| 2        |            | SS-7111410-SP   | Screw 11/64-40 L=14.0          | D.11/82      | SS-4111415-SP          | 1          |
|          |            | SS-4111415-SP   | Screw 11/64-40 L=14            | A.11/82      | ナベネジ 11/64-40 L=14     | 1          |
| 3        |            | SS-7110910-SP   | Screw 11/64-40 L=8.5           | D.11/82      | SS-4110915-SP          | 1          |
|          |            | SS-4110915-SP   | Screw 11/64-40 L=9             | A.11/82      | ナベネジ 11/64-40 L=9      | 3          |
| 4        |            | B1154-771-000   | Machine arm support rod        |              | アーム シチュー               | 1          |
| 5        |            | SS-8110510-SP   | Screw 11/64-40 L=5.0           |              | トメネジ 11/64-40 L=5      | 1          |
| 6        |            | B1120-761-000   | Pin                            |              | ピン                     | 1          |
| 7        |            | B1118-761-000   | Rubber cushion                 |              | アーム シチューゴム             | 1          |
| 8        |            | B1140-771-000   | Frame side cover (D)           |              | ソクメンカバー D              | 1          |
| 9        |            | SS-7111120-SP   | Screw 11/64-40 L=10.5          | D.11/82      | SS-4111015-SP          | 1          |
|          |            | SS-4111015-SP   | Screw 11/64-40 L=10            | A.11/82      | ナベネジ 11/64-40 L=10     | 1          |
| 10       |            | SS-7111810-SP   | Screw 11/64-40 L=18.0          | D.11/82      | SS-4111815-SP          | 1          |
|          |            | SS-4111815-SP   | Screw 11/64-40 L=18            | A.11/82      | ナベネジ 11/64-40 L=18     | 1          |
| 11       |            | B1116-771-000   | Side cover (C)                 |              | アーム ソクメンカバー C          | 1          |
| 12       |            | B1152-771-000   | Side cover gasket (C)          |              | アーム ソクメンカバー C パッキン     | 1          |
| 13       |            | SS-7110910-SP   | Screw 11/64-40 L=8.5           | D.11/82      | SS-4110915-SP          | 1          |
|          |            | SS-4110915-SP   | Screw 11/64-40 L=9             | A.11/82      | ナベネジ 11/64-40 L=9      | 3          |
| 14       |            | B1139-771-000   | Frame side cover (C)           |              | ソクメンカバー C              | 1          |
| 15       |            | SS-7111810-SP   | Screw 11/64-40 L=18.0          | D.11/82      | SS-4111815-SP          | 1          |
|          |            | SS-4111815-SP   | Screw 11/64-40 L=18            | A.11/82      | ナベネジ 11/64-40 L=18     | 1          |
| 16       |            | SS-7111410-SP   | Screw 11/64-40 L=14.0          | D.11/82      | SS-4111415-SP          | 1          |
|          |            | SS-4111415-SP   | Screw 11/64-40 L=14            | A.11/82      | ナベネジ 11/64-40 L=14     | 1          |
| 17       |            | B1155-771-000   | Cushion                        |              | ソクメンカバー トメネジ クッション     | 1          |
| 18       |            | B1144-771-000   | Frame side cover gasket (C)    |              | ソクメンカバー C パッキン         | 2          |
| 19       |            | B1113-761-000-A | Left side cover                |              | メンブ ソクメンカバー            | 1          |
| 20       |            | B1145-771-000   | Side cover gasket              |              | メンブ ソクメンカバー パッキン       | 1          |
| 21       |            | SS-7110910-SP   | Screw 11/64-40 L=8.5           | D.11/82      | SS-4110915-SP          | 1          |
|          |            | SS-4110915-SP   | Screw 11/64-40 L=9             | A.11/82      | ナベネジ 11/64-40 L=9      | 7          |
| 22       |            | B1123-581-000   | Thread take-up lever oil guard |              | アテンカバー                 | 1          |
| 23       |            | SS-4090610-SP   | Screw 9/64-40 L=6.0            | D.11/82      | SS-4090615-SP          | 2          |
|          |            | SS-4090615-SP   | Screw 9/64-40 L=6              | A.11/82      | ナベネジ 9/64-40 L=6       | 1          |
| 24       |            | B1112-771-000   | Face cover                     | D.2/82       | B1112-771-0A0          | 1          |
|          |            | B1112-771-0A0   | Face cover                     |              | メンイタ                   | 1          |
| 25       |            | B1149-771-000   | Gasket                         |              | メンイタ パッキン A            | 1          |
| 26       |            | B1151-771-000   | Face plate gasket (B)          |              | メンイタ B                 | 1          |
| 27       |            | SS-7111810-SP   | Screw 11/64-40 L=18.0          | D.11/82      | SS-4111815-SP          | 1          |
|          |            | SS-4111815-SP   | Screw 11/64-40 L=18            | A.11/82      | ナベネジ 11/64-40 L=18     | 1          |
| 28       |            | SS-7111120-SP   | Screw 11/64-40 L=10.5          | D.11/82      | SS-4111015-SP          | 1          |
|          |            | SS-4111015-SP   | Screw 11/64-40 L=10            | A.11/82      | ナベネジ 11/64-40 L=10     | 1          |
| 29       |            | TA-1250705-R0   | Rubber plug                    | A.12/79      | アナ キャップ                | 3          |
| 30       |            | B1103-771-000   | Top cover                      |              | ジョーメン カバー              | 1          |
| 31       |            | B1110-771-000   | Top cover gasket, front        |              | ジョーメン カバー マエパッキン       | 1          |
| 32       |            | B1117-771-000   | Oil felt                       |              | ゼンブ アブラダメ フェルト         | 2          |
| 33       |            | B1143-771-000   | Oil felt retainer              |              | アームゼンブ フェルトウケ          | 1          |
| 34       |            | SS-7111810-SP   | Screw 11/64-40 L=18.0          | D.11/82      | SS-4111815-SP          | 1          |
|          |            | SS-4111815-SP   | Screw 11/64-40 L=18            | A.11/82      | ナベネジ 11/64-40 L=18     | 1          |
| 35       |            | B1109-761-000   | Top cover position pin         |              | ジョーメンカバー ノッキング         | 2          |
| 36       |            | TA-0750704-R0   | Rubber plug                    | A.12/79      | アナ キャップ                | 6          |
| 37       |            | B1106-761-000   | Gear case cover                |              | カエハグルマ カバー             | 1          |
| 38       |            | B3125-155-000   | Disc spring                    |              | サラ バネ                  | 1          |
| 39       |            | SD-0640241-SP   | Hinge screw D=6.35 H=2.4       |              | ダンネジ D=6.35 H=2.4      | 1          |
| 40       |            | SS-7111310-SP   | Screw 11/64-40 L=12.8          |              | マルヒラネジ 11/64-40 L=12.8 | 1          |
| 41       |            | B2926-771-000   | Hand stop latch                |              | シュドー ハンドル ストップバー       | 1          |
| 42       |            | SS-7110710-SP   | Screw 11/64-40 L=7.0           |              | マルヒラネジ 11/64-40 L=7    | 2          |
| 43       |            | SS-7112420-SP   | Screw 11/64-40 L=24.0          |              | マルヒラネジ 11/64-40 L=24   | 4          |
| 44       |            | B1120-352-000   | Ball screw                     |              | ストッパーピン                | 1          |
| 45       |            | NS-6120310-SP   | Nut 3/16-28                    |              | 6カクナット 3/16-28         | 1          |
| 46       |            | TA-2101002-R0   | Rubber plug                    | A.12/79      | アナ キャップ                | 1          |
| 47       |            | B1104-771-000   | Top cover gasket, rear         |              | ジョーメンカバー ウシロパッキン       | 1          |
| 48       |            | B3558-771-000   | Arm oil shield                 |              | アーム ユポーバン              | 1          |
| 49       |            | SS-7110710-SP   | Screw 11/64-40 L=7.0           |              | マルヒラネジ 11/64-40 L=7    | 1          |
| 50       |            | B2743-771-000   | Knife stop lever shaft guide   |              | メストメ レバーシフト アンナイ       | 1          |
| 51       |            | TA-1050504-R0   | Rubber plug                    | A.12/79      | アナ キャップ                | 1          |
| 52       |            | B1111-771-000   | Side cover (A) gasket          |              | アーム ソクメンカバー A パッキン     | 1          |
| 53       |            | B1114-771-000   | Side cover (A)                 |              | アーム ソクメンカバー A          | 1          |
| 54       |            | SS-7110910-SP   | Screw 11/64-40 L=8.5           | D.11/82      | SS-4110915-SP          | 1          |
|          |            | SS-4110915-SP   | Screw 11/64-40 L=9             | A.11/82      | ナベネジ 11/64-40 L=9      | 6          |
| 55       |            | B1133-771-000   | Oil sight window gasket        |              | アーム ソクメンカバー B パッキン     | 1          |
| 56       |            | B1115-771-0A0   | Side cover asm. B              |              | アーム ソクメンカバー B クミ       | 1          |
| 57       |            | SS-7110910-SP   | Screw 11/64-40 L=8.5           | D.11/82      | SS-4110915-SP          | 1          |
|          |            | SS-4110915-SP   | Screw 11/64-40 L=9             | A.11/82      | ナベネジ 11/64-40 L=9      | 4          |
| 58       |            | B1129-771-000   | Side cover (A)                 |              | ソクメンカバー A              | 1          |
| 59       |            | SS-7110910-SP   | Screw 11/64-40 L=8.5           | D.11/82      | SS-4110915-SP          | 1          |
|          |            | SS-4110915-SP   | Screw 11/64-40 L=9             | A.11/82      | ナベネジ 11/64-40 L=9      | 2          |
| 60       |            | B1121-761-000   | Bed slide                      |              | ボタンアナ ナガサ チョーセツフタ      | 1          |
| 61       |            | SS-7110710-SP   | Screw 11/64-40 L=7.0           |              | マルヒラネジ 11/64-40 L=7    | 1          |
| 62       |            | B1134-761-000   | Bed slide spring               |              | ボタンアナ ナガサチョーセツ フタ バネ   | 1          |
| 63       |            | B1162-771-000   | Bed screw stud A               | D. 4/79      | ベッド シチュー               | 2          |
| 64       |            | B3543-771-000   | Bed oil shield                 |              | ベッド ユポーバン              | 1          |
| 65       |            | SS-7110510-SP   | Screw 11/64-40 L=5.0           |              | マルヒラネジ 11/64-40 L=5    | 1          |

## 2. MAIN SHAFT COMPONENTS





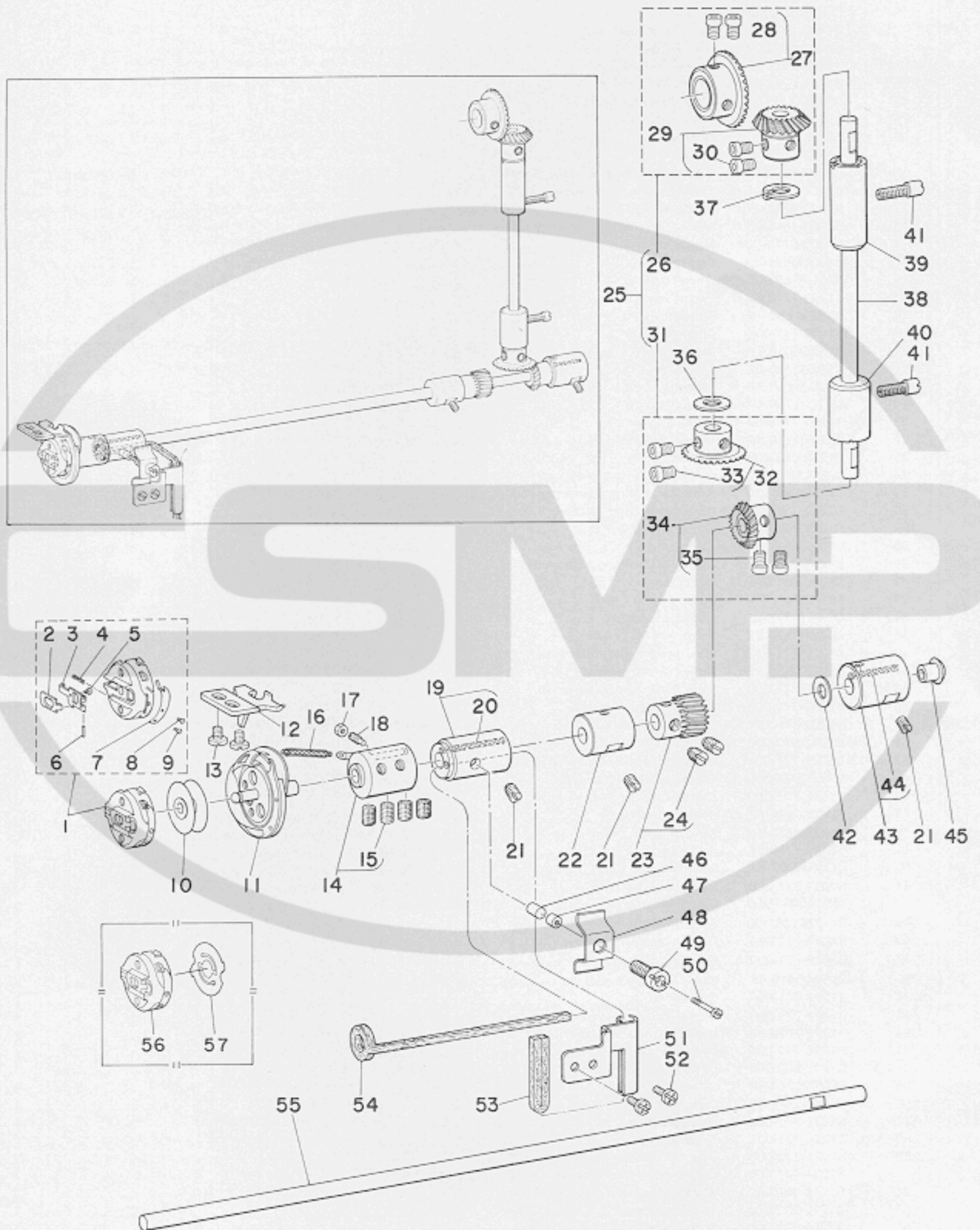
## 2. MAIN SHAFT COMPONENTS

上軸関係

| Ref. No. | Note | Part No.        | Description                         | E.C.    | 品名                     | Amt. Req. |
|----------|------|-----------------|-------------------------------------|---------|------------------------|-----------|
|          | 注記   | 品番              |                                     | 変更年月    |                        | 数量        |
| 1        |      | B1404-761-000   | Hinge stud                          | D.2/80  | B 2416-761-000         | —         |
|          |      | B2416-761-000   | Hinge stud                          | A.2/80  | ジク                     | 1         |
| 2        |      | SS-8151150-SP   | Screw 15/64-28 L=10.5               |         | トメネジ 15/64-28 L=10.5   | 1         |
| 3        |      | CQ-2520000-00   | Oil wick                            |         | ユシン                    | 0.3       |
| 4        |      | B1409-761-000   | Oil wick holder                     |         | ハリボークランク ユシン オサエ       | 1         |
| 5        |      | SS-7090510-SP   | Screw 9/64-40 L=4.6                 | D.11/82 | SS-4090515-SP          | —         |
|          |      | SS-4090515-SP   | Screw 9/64-40 L=5                   | A.11/82 | ナベネジ 9/64-40 L=5       | 2         |
| 6        |      | B1147-125-000   | Oil wick snap ring                  |         | ユシンオサエ                 | 1         |
| 7        |      | BP-6000000-00   | Vinyl tube, white D=6               |         | ビニール バイブ               | 0.1       |
| 8        |      | B1201-771-000   | Main shaft                          |         | ウワジク                   | 1         |
| 9        |      | B1228-771-000   | Grease cap                          | D.12/79 | TA-0550604-R0          | —         |
|          |      | TA-0550604-R0   | Rubber plug                         | A.12/79 | アナ キャップ                | 1         |
| 10       | ◇01  | B1901-761-BA0   | Thread take-up lever asm., ceramics |         | リンクテンビン クミ (セラミック ツキ)  | 1         |
| 11       |      | B1901-761-OA0   | Thread take-up lever asm.           |         | リンク テンビン クミ            | 1         |
| 12       |      | B1203-771-000   | Needle bar crank                    |         | ハリボークランク               | 1         |
| 13       |      | B1204-761-000   | Needle bar crank connecting rod     |         | ハリボークランクロッド            | 1         |
| 14       | ◇02  | B1905-541-B00   | Needle bearing B                    |         | テンビン ニードル ジクウケ B       | 2         |
| 15       |      | B1903-552-000   | End screw left                      |         | ヒドリネジ                  | 1         |
| 16       |      | B2615-232-000   | Oil felt washer                     |         | キューユ フェルト              | 1         |
| 17       |      | B1223-771-000   | Thrust washer                       |         | ハリボークランク ワッシャー         | 1         |
| 18       |      | SS-8681650-TP   | Screw 9/32-28 L=16.0                |         | トメネジ 9/32-28 L=16      | 1         |
| 19       |      | B1202-771-000   | Counterweight                       |         | ツリアイオモリ                | 1         |
| 20       |      | SS-8660610-TP   | Screw 1/4-40 L=6.0                  |         | トメネジ 1/4-40 L=6        | 1         |
| 21       |      | SS-9661230-CP   | Screw 1/4-40 L=12                   |         | 6カクボルト 1/4-40 L=12     | 1         |
| 22       |      | SS-7681650-TP   | Screw 9/32-28 L=16.0                | D.7/80  | SS-7681750-TP          | —         |
|          |      | SS-7681750-TP   | Screw 9/32-28 L=17                  | A.7/80  | マルヒラネジ 9/32-28 L=17    | 1         |
| 23       |      | B1204-771-000-A | Bushing, front                      |         | ウワジク マエメタル             | 1         |
| 24       |      | SS-8151150-SP   | Screw 15/64-28 L=10.5               | M.7/81  | トメネジ 15/64-28 L=10.5   | 1         |
| 25       |      | B1212-012-000   | Oil felt                            |         | フェルト                   | 1         |
| 26       |      | B3541-012-000   | Oil wick                            |         | カンリユー ユシン              | 1         |
| 27       |      | B2720-761-000   | Knife bar driving connecting rod    |         | メスクドーロッド               | 1         |
| 28       |      | B2722-761-000   | Knife bar driving eccentric         |         | メス クドーカム               | 1         |
| 29       |      | SS-8660610-TP   | Screw 1/4-40 L=8.0                  |         | トメネジ 1/4-40 L=8        | 2         |
| 30       |      | B1208-552-000-A | Oil seal                            |         | オイルシール                 | 1         |
| 31       |      | B1205-771-000-A | Main shaft bushing, intermediate    |         | ウワジク ナカメタル             | 1         |
| 32       |      | B2920-761-OA0   | Worm asm.                           |         | ウォーム クミ                | 1         |
| 33       |      | SS-8660610-TP   | Screw 1/4-40 L=6.0                  |         | トメネジ 1/4-40 L=6        | (2)       |
| 34       |      | CS-147121B-SH   | Thrust collar asm.                  |         | スラストウケ D=14.72 W=12 クミ | 1         |
| 35       |      | SS-8660530-TP   | Screw 1/4-40 L=4.5                  |         | トメネジ 1/4-40 L=4.5      | (2)       |
| 36       |      | B1222-771-OA0   | Main shaft thrust collar asm.       |         | ウワジク スラストウケ クミ         | 1         |
| 37       |      | SS-8660530-TP   | Screw 1/4-40 L=4.5                  |         | トメネジ 1/4-40 L=4.5      | (4)       |
| 38       |      | B1229-771-000   | Main shaft thrust washer (C)        |         | ウワジク スラストワッシャー C       | 1         |
| 39       |      | B1206-771-000   | Main shaft bushing, rear            |         | ウワジク ウシロメタル            | 1         |
| 40       |      | SS-8150710-SP   | Screw 15/64-28 L=7.0                | M.7/81  | トメネジ 15/64-28 L=7      | 2         |
| 41       |      | B3541-012-000   | Oil wick                            |         | カンリユー ユシン              | 1         |
| 42       | ◇02  | B1221-771-00B   | Main shaft thrust washer B T=1.0    |         | ウワジク スラストワッシャー B T=1.0 | 2         |
| 43       |      | B2636-771-000   | Clutch bearing retainer             |         | クラッチ ベアリングウケ           | 1         |
| 44       |      | B2642-771-000   | Clutch slide bearing                |         | クラッチ スライドベアリング         | 1         |
| 45       |      | SS-1080510-SP   | Screw 1/8-44 L=5                    | D.7/79  | SS-1080510-TP          | —         |
|          |      | SS-1080510-TP   | Screw 1/8-44 L=5                    | D.9/80  | サラネジ 1/8-44 L=5        | —         |
| 46       |      | B2640-771-000   | Bearing cover                       | D.9/80  | ベアリング カバー              | —         |
| 46-1     |      | RC5500002-KP    | Snap ring (55)                      | A.9/80  | Cガタ トメワ 55             | 1         |
| 47       |      | B2637-771-000   | Clutch bearing asm.                 | D.6/80  | SB-1350001-00          | 1         |
|          |      | SB-1350001-00   | Clutch bearing                      | A.6/80  | クラッチ ベアリング             | 2         |
| 48       |      | RC-3221501-00   | Snap ring (35)                      |         | Cガタ トメワ 35             | 1         |
| 49       |      | B2639-771-000   | Driving clutch                      | D.9/80  | クドー クラッチ               | —         |
| 49-1     |      | B2639-771-000-A | Driving clutch                      | A.9/80  | クドー クラッチ               | 1         |
| 50       |      | SS-7090410-SP   | Screw 9/64-40 L=3.5                 |         | マルヒラネジ 9/64-40 L=3.5   | 3         |
| 51       |      | B1226-771-000   | Oil seal                            |         | スラスト ベアリング シール         | 1         |
| 52       |      | B1227-771-000   | Gasket                              |         | シール パッキン               | 1         |
| 53       |      | B1220-771-000   | Main shaft thrust washer (A)        |         | スラスト ワッシャー A           | 2         |
| 54       |      | B1225-771-000   | Bearing                             | D.5/84  | B 1211-980-000         | —         |
|          |      | B1211-980-000   | Bearing                             | A.5/84  | スラスト ベアリング             | 1         |
| 55       |      | SS-7620750-SP   | Screw 3/16-32 L=6.5                 |         | マルヒラネジ 3/16-32 L=6.5   | 1         |
| 56       |      | SS-8660512-TP   | Screw 1/4-40 L=5.0                  |         | トメネジ 1/4-40 L=5        | 1         |
| 57       |      | B1211-771-000   | Driving pulley                      |         | クドープーリー                | 1         |
| 58       | ◇02  | B1224-771-00C   | Screw (C)                           |         | ユリヨー チョーセツピン トメネジ C    | 1         |
| 59       |      | B1211-232-000   | Stop cam pressure spring            | D.5/81  | B1231-771-000          | —         |
|          |      | B1231-771-000   | Stop-motion cam pressure spring     | A.5/81  | シャダン アッシュクバネ           | 1         |
| 60       |      | B1210-232-000   | Stop-motion cam pin slide block     |         | シャダン カムピン コロ           | 2         |
| 61       |      | B1212-232-000   | Bakelite segment                    |         | タイアツ ベーク               | 1         |
| 62       |      | B1209-232-000   | Stop-motion cam position pin        |         | シャダン カムピン              | 1         |
| 63       |      | B1208-771-000   | Stop-motion cam                     |         | シャダン カム                | 1         |
| 64       |      | B1212-771-000   | Stop-motion cam presser plate       |         | シャダン カム オサエイタ          | 1         |
| 65       |      | SS-2110920-TP   | Screw 11/64-40 L=8.5                |         | マルサラネジ 11/64-40 L=8.5  | 3         |

Note (注記) ◇01.....Special order part  
◇02.....Selecting part

特別注文部品  
選択部品





### 3. HOOK DRIVING SHAFT COMPONENTS

下軸関係

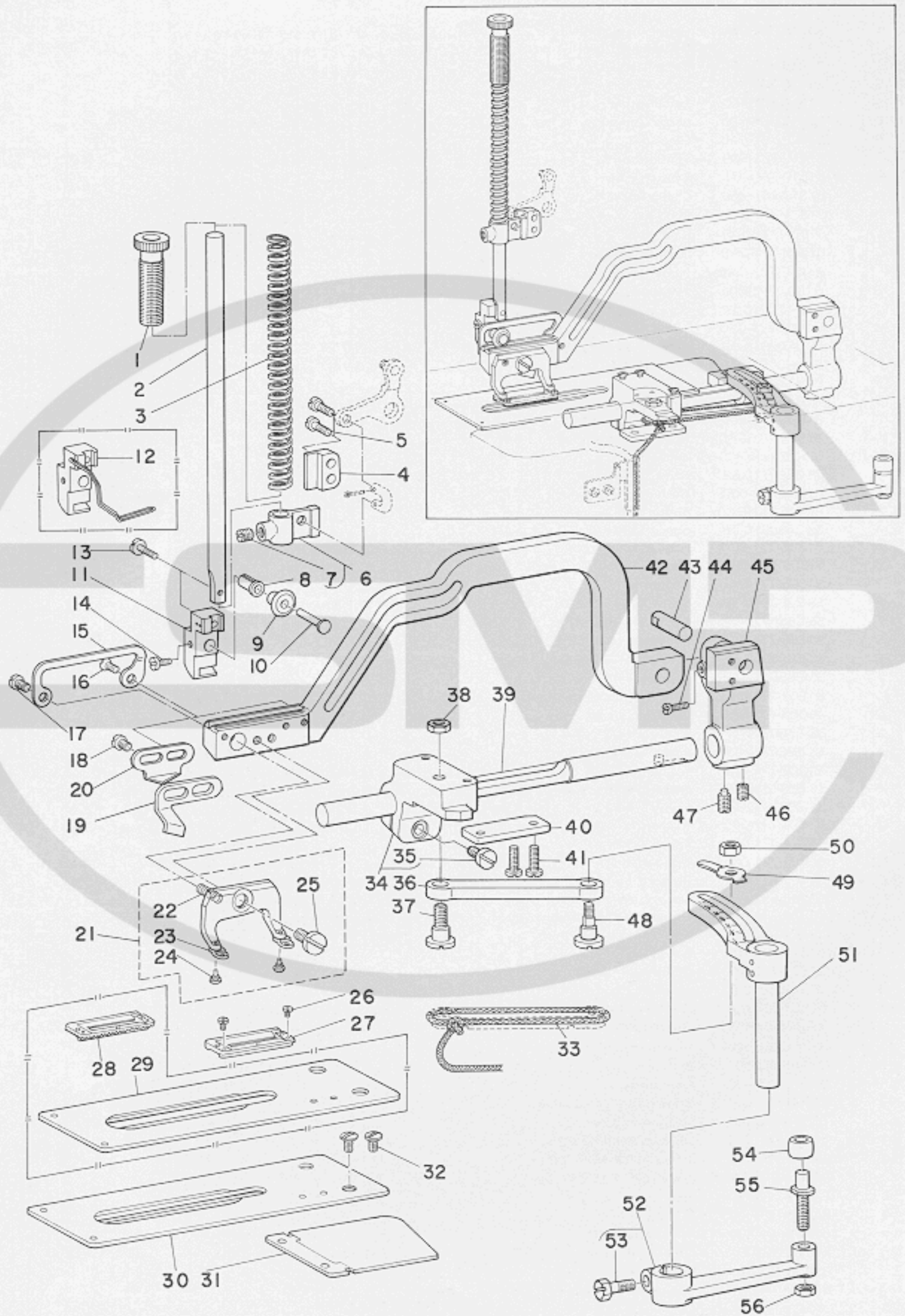
| Ref. No. | Note | Part No.      | Description                   | E.C. 変更年月 | 品名                    | Amt. Req. 数量 |
|----------|------|---------------|-------------------------------|-----------|-----------------------|--------------|
| 1        |      | B1810-761-0A0 | Bobbin case asm.              | D.1/81    | B1810-771-0A0         | —            |
|          |      | B1810-771-0A0 | Bobbin case asm.              | A.1/81    | ボビンケース クミ             | 1            |
| 2        |      | B1810-761-C00 | Bobbin case latch lever       | D.1/81    | ボビンケース ラッチレバー         | —            |
| 3        |      | B1810-761-B00 | Bobbin case latch             | D.1/81    | ボビンケース ラッチ            | —            |
| 4        |      | B1810-761-F00 | Latch spring                  | D.1/81    | ラッチ スプリング             | —            |
| 5        |      | B1810-761-G00 | Latch stop screw              | D.1/81    | ラッチ ストップネジ            | —            |
| 6        |      | B1810-761-D00 | Hinge pin                     | D.1/81    | ヒンジピン                 | —            |
| 7        |      | B1810-761-E00 | Tension spring                | D.1/18    | チョーシバネ                | —            |
| 8        |      | B1810-761-J00 | Tension screw                 | D.1/81    | チョーシ ネジ               | —            |
| 9        |      | B1810-761-H00 | Clamp screw                   | D.1/81    | チョーシバネ トメネジ           | —            |
| 10       |      | B1811-771-000 | Bobbin                        |           | ボビン                   | 1            |
| 11       |      | B1808-771-0A0 | Hook asm.                     | D.9/80    | B1808-771-0AB         | —            |
|          |      | B1808-771-0AB | Hook B asm.                   | D.1/81    | B1808-771-0AC         | —            |
|          |      | B1808-771-0AC | Hook C asm.                   | A.1/81    | カマ Cクミ                | 1            |
| 12       |      | B1807-771-000 | Bobbin case positioning plate |           | ナカガマドメ                | 1            |
| 13       |      | SS-7110510-SP | Screw 11/64-40 L=5.0          |           | マルヒラネジ 11/64-40 L=5   | 2            |
| 14       |      | B1805-771-0B0 | Hook sleeve asm.              |           | カマジク ツギテ クミ           | 1            |
| 15       |      | SS-8660810-TP | Screw 9/32-28 L=8.0           | D.7/81    | SS-8660612-TP         | —            |
|          |      | SS-8660612-TP | Screw 1/4-40 L=6              | A.7/81    | トメネジ 1/4-40 L=6       | (4)          |
| 16       |      | B1812-771-0A0 | Oil wick asm.                 |           | カマジク ツギテ ユシン クミ       | 1            |
| 17       |      | NS-6090310-SP | Nut 9/64-40                   |           | 6 カクナット 9/64-40       | 1            |
| 18       |      | B1806-771-000 | Oil adjusting screw           |           | カマ キューユ チョーセツネジ       | 1            |
| 19       |      | B1804-761-0A0 | Bushing asm., front           |           | シタジク マエメタル クミ         | 1            |
| 20       |      | CQ-2520000-00 | Oil wick                      |           | ユシン                   | (0.1)        |
| 21       |      | SS-8150710-SP | Screw 15/64-28 L=7.0          |           | トメネジ 15/64-28 L=7     | 3            |
| 22       |      | B1803-761-000 | Bushing, intermediate         |           | シタジク ナカメタル            | 1            |
| 23       | ◇02  | B1446-761-CA0 | Pinion asm.                   |           | ハリフリ クド-ショーハグルマ クミ    | 1            |
| 24       |      | SS-8660610-TP | Screw 1/4-40 L=6.0            |           | トメネジ 1/4-40 L=6       | (2)          |
| 25       |      | B1306-771-0C0 | Gear & pinion asm.            | C.1/81    | B1306-155-0C0         | 1            |
| 26       |      | B1306-771-0B0 | Gear & pinion asm., upper     | C.1/81    | B1306-155-0B0         | (1)          |
| 27       |      | B1305-771-0A0 | Gear asm.                     | C.1/81    | B1305-012-012-0A0     | (1)          |
| 28       |      | SS-8660810-TP | Screw 1/4-40 L=8.0            | D.1/81    | SS-8660612-TP         | —            |
|          |      | SS-8660712-TP | Screw 1/4-40 L=7              | A.5/82    | トメネジ 1/4-40 L=7       | (2)          |
| 29       |      | B1306-771-0A0 | Pinion asm.                   | C.1/81    | B1306-155-0A0         | (1)          |
| 30       |      | SS-8660810-TP | Screw 1/4-40 L=8.0            | D.1/81    | SS-8660612-TP         | —            |
|          |      | SS-8660712-TP | Screw 1/4-40 L=7              | A.5/82    | トメネジ 1/4-40 L=7       | (2)          |
| 31       |      | B1307-771-0B0 | Gear & pinion asm., lower     | C.1/81    | B1307-155-0B0         | (1)          |
| 32       |      | B1307-771-0A0 | Gear asm., large              | C.1/81    | B1307-155-0A0         | (1)          |
| 33       |      | SS-8660810-TP | Screw 1/4-40 L=8.9            | D.1/81    | SS-8660612-TP         | —            |
|          |      | SS-8660712-TP | Screw 1/4-40 L=7              | A.5/82    | トメネジ 1/4-40 L=7       | (2)          |
| 34       |      | B1308-771-0A0 | Pinion asm.                   | C.1/81    | B1308-155-0A0         | (1)          |
| 35       |      | SS-8660810-TP | Screw 1/4-40 L=8.0            | D.1/81    | SS-8660612-TP         | —            |
|          |      | SS-8660712-TP | Screw 1/4-40 L=7              | A.5/82    | トメネジ 1/4-40 L=7       | (2)          |
| 36       |      | B1814-771-000 | Washer                        |           | タテジク スラスト ワッシャー(シタ)   | 1            |
| 37       |      | B1314-771-000 | Thrust washer                 |           | タテジク スラスト ワッシャー(ウエ)   | 1            |
| 38       |      | B1301-771-000 | Upright shaft                 |           | タテジク                  | 1            |
| 39       |      | B1303-771-000 | Bushing, upper                |           | タテジク ウフメタル            | 1            |
| 40       |      | B1303-552-B00 | Upright shaft bushing, lower  | D.6/81    | B1315-771-000         | —            |
|          |      | B1315-771-000 | Upright shaft bushing, lower  | A.6/81    | タテジク シタメタル            | 1            |
| 41       |      | SS-6151220-SP | Screw 15/64-28 L=11.5         |           | ヒラネジ 15/64-28 L=11.5  | 2            |
| 42       |      | B1814-771-000 | Washer                        |           | タテジク スラスト ワッシャー(シタ)   | 1            |
| 43       |      | B1802-771-0A0 | Bushing asm., rear            |           | シタジク ウシロメタル クミ        | 1            |
| 44       |      | CQ-2020000-00 | Oil wick                      |           | ユシン                   | (0.1)        |
| 45       |      | B1807-232-000 | Cap for hinge pin             | D.12/79   | TA-0850604-R0         | 1            |
|          |      | TA-0850604-R0 | Rubber plug                   | A.12/79   | アナ キャップ               | 1            |
| 46       |      | B3541-581-000 | Oil adjusting rubber          |           | カマ ユリョー チョーセツゴム       | 1            |
| 47       |      | B3540-581-000 | Bushing                       |           | カマ ユリョーチョーセツ ブッシュ     | 1            |
| 48       |      | B3527-112-000 | Plate spring                  |           | ユリョー チョーセツ ネジマワリ トメバネ | 1            |
| 49       |      | B3535-581-000 | Hook oil adjusting screw      |           | カマ ユリョーチョーセツ ネジ       | 1            |
| 50       |      | B3537-581-000 | Positioning screw             |           | チョーセツ ブッシュ コテイネジ      | 1            |
| 51       |      | B1811-761-000 | Oil supply felt holder        |           | カマ キューユ フェルト オサエ      | 1            |
| 52       |      | SS-7110710-SP | Screw 11/64-40 L=7.0          | D.11/82   | SS-4110715-SP         | —            |
|          |      | SS-4110715-SP | Screw 11/64-40 L=7            | A.11/82   | ナベネジ 11/64-40 L=7     | 2            |
| 53       |      | B1813-771-000 | Felt                          |           | カマ キューユ ユシンオサエ フェルト   | 1            |
| 54       |      | B1812-761-000 | Oil supply felt               |           | カマ キューユ フェルト          | 1            |
| 55       |      | B1801-761-000 | Hook driving shaft            |           | シタジク                  | 1            |
| 56       | ◇01  | B1810-761-0BA | Bobbin case asm.              | D.2/81    | B1810-771-0BA         | 1            |
|          | ◇01  | B1810-771-0BA | Bobbin case asm.              | A.2/81    | ボビンケース クミ             | 1            |
| 57       | ◇01  | B1814-761-000 | Bobbin case spring            | A.3/80    | ボビン クーテンポーシ バネ        | —            |

Note (注記) ◇01.....Special order part

特別注文部品

◇02.....Selecting part

選択部品





## 4. PRESSER BAR, WORK CLAMP CARRIER COMPONENTS

押工棒、布送り関係

| Ref. No. | Note | Part No.        | Description                         | E.C.<br>変更年月 | 品名                      | Amt.<br>Req.<br>数量 |
|----------|------|-----------------|-------------------------------------|--------------|-------------------------|--------------------|
| 1        |      | B1509-012-000   | Presser spring regulator            |              | オサエ チョーセツネジ             | 1                  |
| 2        |      | B1501-771-000   | Presser bar                         |              | オサエボ一                   | 1                  |
| 3        |      | B1507-761-000   | Presser spring                      |              | オサエバネ                   | 1                  |
| 4        |      | B1506-761-000   | Presser bar guide bracket           |              | オサエボ一グキ アンナイ            | 1                  |
| 5        |      | SS-7111310-SP   | Screw 11/64-40 L=12.8               |              | マルヒラネジ 11/64-40 L=12.8  | 2                  |
| 6        |      | B1505-761-0A0   | Presser bar position bracket asm.   |              | オサエボ一グキ クミ              | 1                  |
| 7        |      | SS-8660810-TP   | Screw 1/4-40 L=8.0                  |              | トメネジ 1/4-40 L=8         | (1)                |
| 8        |      | B1504-771-000   | Collar                              |              | オサエ ローラ スリーブ            | 1                  |
| 9        |      | B1515-771-000   | Slide roller                        |              | オサエ ローラ                 | 1                  |
| 10       |      | B1503-771-000   | Connecting pin                      |              | オサエ ローラジク               | 1                  |
| 11       |      | B1502-771-000-A | Bracket                             |              | オサエローラ トリツケダイ           | 1                  |
| 12       | ◇03  | B1502-771-0A0-A | Bracket asm.                        |              | オサエローラ トリツケダイ クミ        | 1                  |
| 13       |      | SS-4091520-SP   | Screw 9/64-40 L=15.0                |              | ナベネジ 9/64-40 L=15       | 1                  |
| 14       |      | SS-7110710-SP   | Screw 11/64-40 L=7.0                |              | マルヒラネジ 11/64-40 L=7     | 1                  |
| 15       |      | B1513-771-000   | Work clamp bracket                  |              | オサエ フック                 | 1                  |
| 16       |      | SS-2110920-TP   | Screw 11/64-40 L=8.5                |              | マルヒラネジ 11/64-40 L=8.5   | 1                  |
| 17       |      | SS-7110840-SP   | Screw 11/64-40 L=7.8                |              | マルヒラネジ 11/64-40 L=7.8   | 1                  |
| 18       |      | SS-7110840-SP   | Screw 11/64-40 L=7.8                |              | マルヒラネジ 11/64-40 L=7.8   | 1                  |
| 19       |      | B2020-771-00A   | Needle thread trimmer guide (A)     |              | ウワイトキリメス サドーイタ A        | 1                  |
| 20       |      | B2020-771-00B   | Needle thread trimmer guide (B)     |              | ウワイトキリメス サドーイタ B        | 1                  |
| 21       |      | B1511-771-0A0-A | Work clamp check holder asm.        |              | オサエアシ クミ                | 1                  |
| 22       |      | B1512-761-000   | Work clamp check holder spring      |              | オサエアシ シジバネ              | (1)                |
| 23       |      | B1509-761-000   | Work clamp check spring             |              | オサエ トリツケイタ バネ           | (2)                |
| 24       |      | B1510-771-00B   | Work clamp check spring set pin (B) |              | オサエ アシピン B              | (2)                |
| 25       |      | SD-0790203-SP   | Hinge screw D=7.94 H=1.5            |              | ダンネジ D=7.94 H=1.5       | (1)                |
| 26       |      | SS-6060210-SP   | Screw 3/32-56 L=1.9                 |              | ヒラネジ 3/32-56 L=1.9      | 2                  |
| 27       | ◇04  | B1508-771-000   | Work clamp check                    | D.3/82       | B1552-781-000           | —                  |
|          | ◇04  | B1552-781-000   | Work clamp check                    | A.3/82       | オサエ                     | 1                  |
| 28       | ◇05  | B1508-771-A00   | Work clamp check, knit good         |              | オサエ A                   | 1                  |
| 29       | ◇05  | B1613-771-A00-A | Work clamp carrier                  |              | ヌノオクリイタ                 | 1                  |
| 30       |      | B1613-771-000-B | Work clamp carrier                  |              | ヌノオクリイタ                 | 1                  |
| 31       |      | B1607-763-0A0   | Bracket cover                       |              | ヌノオクリダイ カバー クミ          | 1                  |
| 32       |      | SS-5110810-SP   | Screw 11/64-40 L=8.0                |              | トラスネジ 11/64-40 L=8      | 2                  |
| 33       |      | CQ-2020000-00   | Oil wick                            | D.2/80       | ユシン                     | —                  |
| 34       |      | B1611-771-0A0   | Work clamp arm bracket asm.         |              | ヌノオクリダイ クミ              | 1                  |
| 35       |      | SS-6151440-SP   | Screw 15/64-28 L=14.0               |              | ヒラネジ 15/64-28 L=14      | (1)                |
| 36       |      | B1606-763-000   | Work clamp carrier bracket pitman   |              | ヌノオクリ ロッド               | 1                  |
| 37       |      | SD-0870601-SP   | Hinge screw D=8.73 H=6.0            |              | ダンネジ D=8.73 H=6         | 1                  |
| 38       |      | NS-6150310-SP   | Nut 15/64-28                        | D.9/79       | 6 カクナット 15/64-28        | —                  |
| 39       |      | B1609-771-000   | Work clamp arm slide rod            |              | ヌノオクリ ジク                | 1                  |
| 40       |      | B1612-763-000   | Work clamp carrier bracket guide    |              | ヌノオクリダイ アンナイイタ          | 1                  |
| 41       |      | SS-6111010-SP   | Screw 11/64-40 L=9.5                |              | ヒラネジ 11/64-40 L=9.5     | 2                  |
| 42       |      | B1514-771-000-A | Work clamp arm                      |              | オサエウデ                   | 1                  |
| 43       |      | B1517-761-000   | Connecting pin                      |              | オサエウデ ジク                | 1                  |
| 44       |      | SS-7090920-SP   | Screw 9/64-40 L=8.5                 |              | マルヒラネジ 9/64-40 L=8.5    | 1                  |
| 45       |      | B1516-771-000   | Bearing arm                         |              | オサエウデ シジウデ              | 1                  |
| 46       |      | SS-8150710-SP   | Screw 15/64-28 L=7.0                |              | トメネジ 15/64-28 L=7       | 1                  |
| 47       |      | SS-8151160-SP   | Screw 15/64-28 L=11.0               |              | トメネジ 15/64-28 L=11      | 1                  |
| 48       |      | B1605-761-000   | Length regulating hinge stud        |              | オクリ チョーセツジク             | 1                  |
| 49       |      | B1608-771-000   | Length regulating shaft guide       |              | ヌノオクリ ナガサシシン            | 1                  |
| 50       |      | NS-6150310-SP   | Nut 15/64-28                        |              | 6 カクナット 15/64-28        | 1                  |
| 51       |      | B1603-763-0A0   | Length regulating scale asm.        |              | ヌノオクリウデ クミ              | 1                  |
| 52       |      | B1601-761-0A0   | Bell crank asm.                     |              | ヌノオクリウデ シタ クミ           | 1                  |
| 53       |      | SS-9151630-CP   | Screw 15/64-28 L=15.5               |              | 6 カクボルト 15/64-28 L=15.5 | (1)                |
| 54       |      | B2502-232-000   | Roller                              |              | ヌノオクリカム コロ              | 1                  |
| 55       |      | B1602-761-000   | Bell crank roller stud              |              | ヌノオクリ コロジク              | 1                  |
| 56       |      | NS-6150310-SP   | Nut 15/64-28                        |              | 6 カクナット 15/64-28        | 1                  |

Note (注記)

◇03.....Special order part (with finger guard)

特別注文部品 (指ガード付)

◇04.....The size of the buttonhole varies according to the work clamp check, so for further details please refer to page 35, 18-(2)

ボタン穴サイズによって押エがかわりますので、詳しくはP35、18-(2)を御参照下さい。

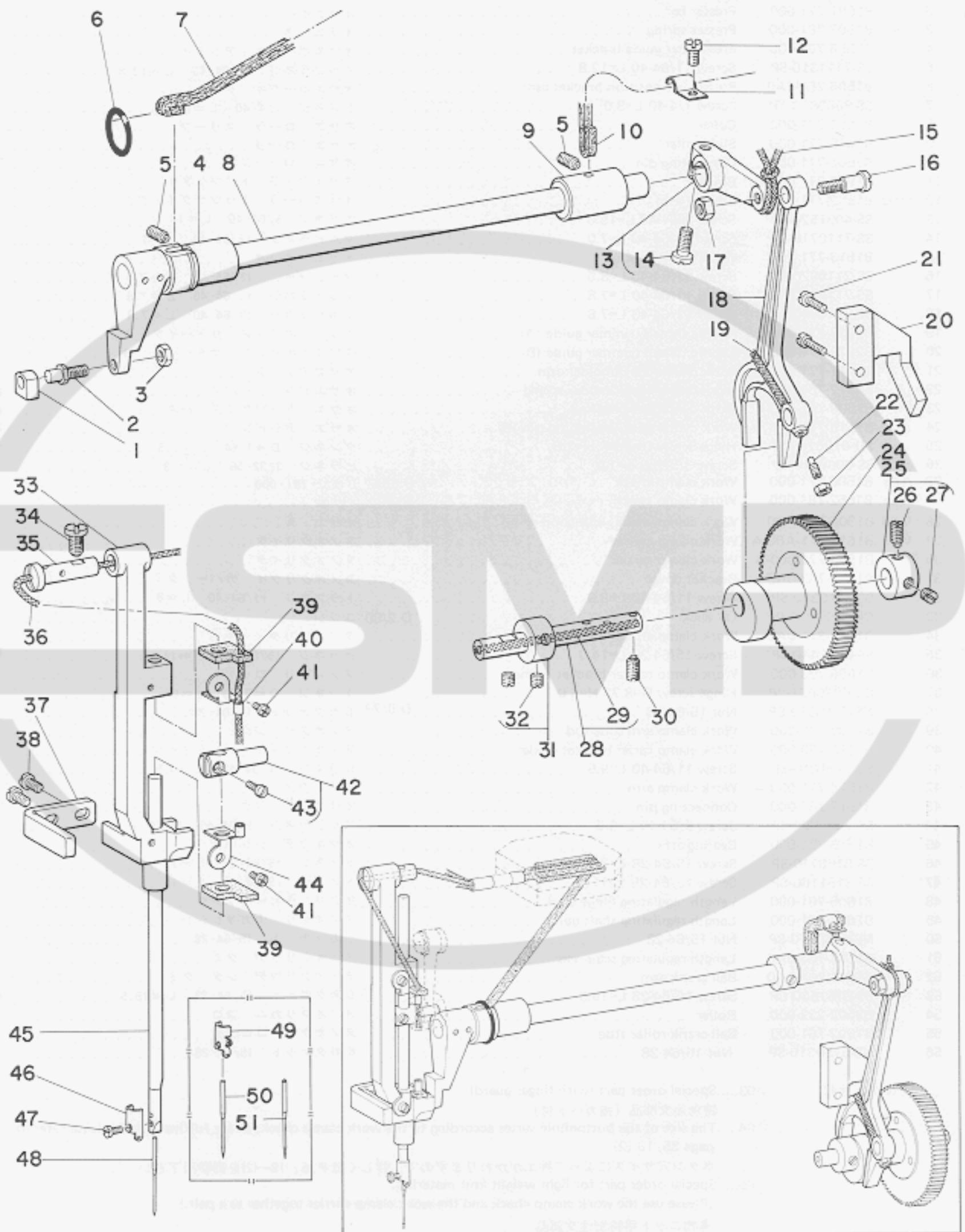
◇05.....Special order part for light weight knit materials.

(Please use the work clamp check and the work clamp carrier together as a pair.)

薄物ニット用特別注文部品

(押エと布送り板は一緒に御使用下さい。)





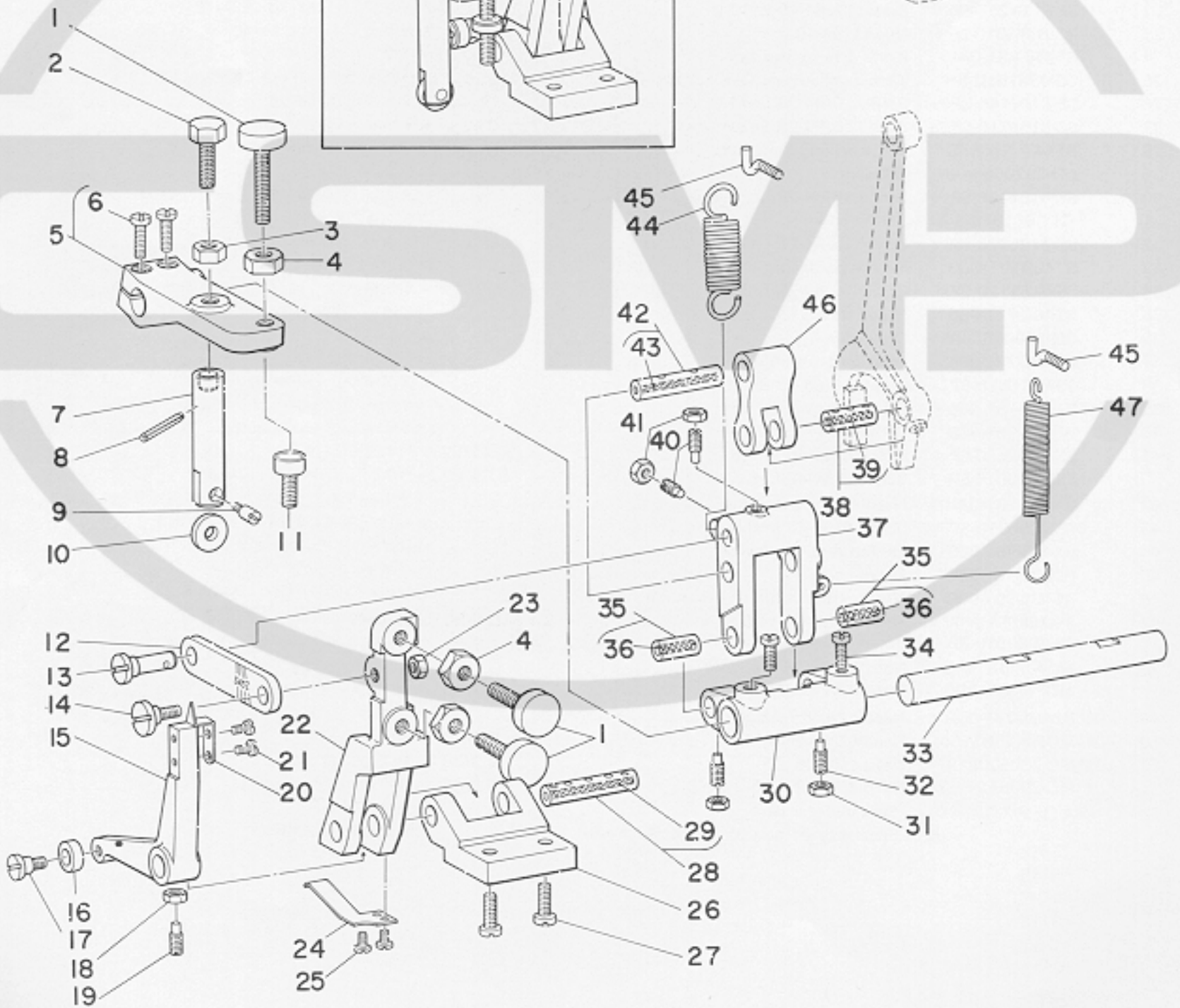
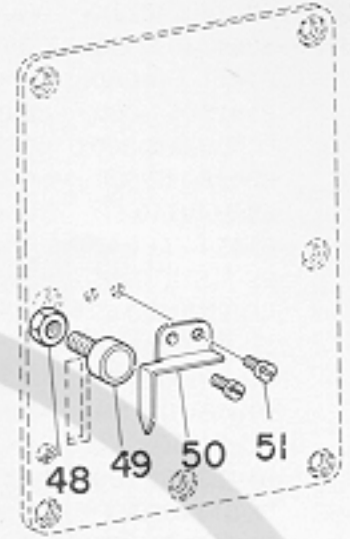
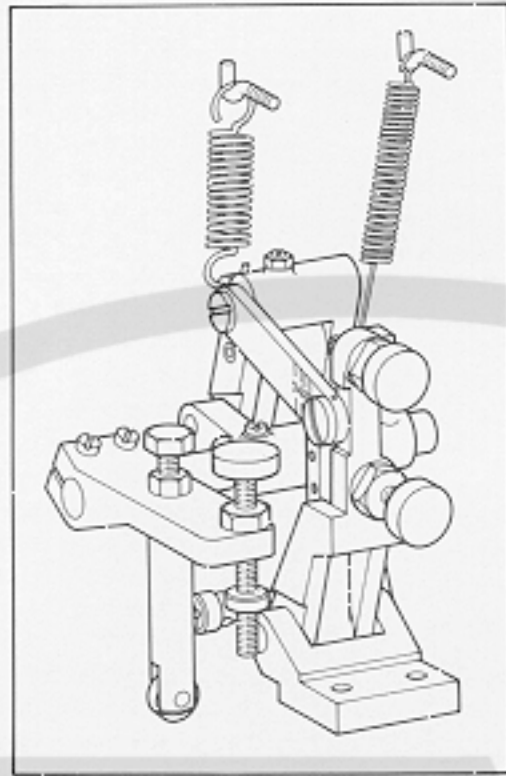
# 5. NEEDLE BAR FRAME COMPONENTS

針棒揺動台関係

| Ref. No. | Note | Part No.      | Description                        | E.C. 変更年月 | 品名                     | Amt. Req. 数量 |
|----------|------|---------------|------------------------------------|-----------|------------------------|--------------|
| 1        |      | B1414-226-000 | Needle bar connection slide block  |           | カクゴマ                   | 1            |
| 2        |      | B1410-771-000 | Stud                               |           | ハリボー ヨードー カクゴマジク       | 1            |
| 3        |      | NS-6150310-SP | Nut 15/64-28                       |           | 6 カクナット 15/64-28       | 1            |
| 4        |      | B1452-771-000 | Bushing                            |           | ハリフリジク マエメタル           | 1            |
| 5        |      | SS-8151150-SP | Screw 15/64-28 L=10.5              | D.6/84    | SS-8150822-TP          | —            |
|          |      | SS-8150822-TP | Screw 15/64-28 L=8                 | A.6/84    | トメネジ 15/64-28 L=8      | 2            |
| 6        |      | RO-1482402-00 | Rubber ring                        |           | Oリング                   | 1            |
| 7        |      | B3541-012-000 | Oil wick                           |           | カンリユー ユシン              | 1            |
| 8        |      | B1411-771-0A0 | Frame rock shaft crank asm., front |           | ハリボー ヨードーウデ マエ クミ      | 1            |
| 9        |      | B1413-771-000 | Bushing, rear                      |           | ハリボー ヨードージク ウシロメタル     | 1            |
| 10       |      | D1233-555-B00 | Oil felt                           |           | フェルト                   | 1            |
| 11       |      | B3538-112-000 | Oil wick holder                    |           | ユシンオサエ                 | 1            |
| 12       |      | SS-7110710-SP | Screw 11/64-40 L=7.0               |           | マルヒラネジ 11/64-40 L=7    | 1            |
| 13       |      | B1414-771-0A0 | Frame rock shaft crank asm., rear  |           | ハリボー ヨードーウデ ウシロ クミ     | 1            |
| 14       |      | SS-7151210-SP | Screw 15/64-28 L=12.0              |           | マルヒラネジ 15/64-28 L=12   | (1)          |
| 15       |      | CQ-2520000-00 | Oil wick                           |           | ユシン                    | 0.1          |
| 16       |      | SD-0790801-SP | Hinge screw D=7.94 H=8.0           |           | ダンネジ D=7.94 H=8        | 1            |
| 17       |      | NS-6160520-SP | Nut 1/4-24                         |           | 6 カクナット 1/4-24         | 1            |
| 18       |      | B1415-761-000 | Needle bar pitman                  |           | ハリボー ヨードーロッド           | 1            |
| 19       |      | CQ-2520000-00 | Oil wick                           | D.8/79    | ユシン                    | —            |
| 20       |      | B1416-761-000 | Rock shaft connection guide        |           | ハリボー ヨードーロッド アンナイ      | 1            |
| 21       |      | SS-6111620-SP | Screw 11/64-40 L=16.0              |           | ヒラネジ 11/64-40 L=16     | 2            |
| 22       |      | SS-8111251-SP | Screw 11/64-40 L=12.0              |           | トメネジ 11/64-40 L=12     | 1            |
| 23       |      | NS-6110310-SP | Nut 11/64-40                       |           | 6 カクナット 11/64-40       | 1            |
| 24       |      | B1445-761-0A0 | Knife driving gear asm.            |           | ハリフリ クドー ダイハグルマ クミ     | 1            |
| 25       |      | CS-095101C-SH | Thrust collar asm. D=9.53 W=10     |           | スラストウケ D=9.53 W=10 クミ  | 1            |
| 26       |      | SS-8151160-SP | Screw 15/64-28 L=11.0              |           | トメネジ 15/64-28 L=11     | (1)          |
| 27       |      | SS-8150710-SP | Screw 15/64-28 L=7.0               |           | トメネジ 15/64-28 L=7      | (1)          |
| 28       |      | B1447-761-0A0 | Knife driving shaft asm.           |           | ハリボー ヨードーカムジク クミ       | 1            |
| 29       |      | CQ-2020000-00 | Oil wick                           |           | ユシン                    | (0.2)        |
| 30       |      | SS-8151160-SP | Screw 15/64-28 L=11.0              |           | トメネジ 15/64-28 L=11     | 1            |
| 31       |      | CS-095101B-SH | Thrust collar                      |           | スラストウケ D=9.53 W=10 クミ  | 1            |
| 32       |      | SS-8150710-SP | Screw 15/64-28 L=7.0               |           | トメネジ 15/64-28 L=7      | (2)          |
| 33       |      | B1403-771-000 | Needle bar frame                   |           | ハリボー ヨードーグイ            | 1            |
| 34       |      | SS-7151120-SP | Screw 15/64-28 L=11.0              |           | マルヒラネジ 15/64-28 L=11   | 1            |
| 35       |      | B1404-771-000 | Hinge stud                         |           | ハリボー ヨードーグイジク          | 1            |
| 36       |      | CQ-2520000-00 | Oil wick                           |           | ユシン                    | 0.5          |
| 37       |      | B1405-771-000 | Position bracket                   |           | ヨードーグイ アンナイバン          | 1            |
| 38       |      | SS-5110810-SP | Screw 11/64-40 L=8.0               |           | トラスネジ 11/64-40 L=8     | 2            |
| 39       |      | B1406-761-000 | Oil felt for needle bar            |           | ハリボー ジュンカツ フェルト        | 2            |
| 40       |      | B1407-761-000 | Oil felt                           |           | ハリボー フェルトオサエ ウエ        | 1            |
| 41       |      | SS-7090520-SP | Screw 9/64-40 L=4.5                | D.11/82   | SS-4090515-SP          | —            |
|          |      | SS-4090515-SP | Screw 9/64-40 L=5                  | A.11/82   | ナベネジ 9/64-40 L=5       | 2            |
| 42       |      | B1402-761-0A0 | Needle bar connection              |           | ハリボーダキ クミ              | 1            |
| 43       |      | SS-7090910-SP | Screw 9/64-40 L=8.5                |           | マルヒラネジ 9/64-40 L=8.5   | (1)          |
| 44       |      | B1408-761-000 | Oil felt retainer, lower           |           | ハリボー フェルトオサエ シタ        | 1            |
| 45       |      | B1401-761-000 | Needle bar                         |           | ハリボー                   | 1            |
| 46       |      | B1451-761-000 | Needle bar bobbin thread guide     |           | ハリボー シタ イトアンナイ         | 1            |
| 47       |      | SS-7080510-SP | Screw 1/8-44 L=4.5                 | D.9/80    | SS-7080510-TP          | —            |
|          |      | SS-7080510-TP | Screw 1/8-44 L=4.5                 | A.9/80    | マルヒラネジ 1/8-44 L=4.5    | 1            |
| 48       |      | MDP-500B1400  | Needle DPx5 #14                    | D.3/80    | MDP-5J0B1100           | —            |
|          |      | MDP-5J0B1100  | Needle DPx5 #11J                   | A.3/80    | ハリ DPx5 #11J           | 1            |
| 49       | ◇06  | B1451-771-00A | Needle bar thread guide            |           | ハリボー シタイトアンナイ (カセン ヨー) | 1            |
| 50       | ◇01  | MDP-K15B1100  | Needle DPxK 15 #11                 | D.3/80    | ハリ DPxK15 #11          | —            |
| 51       | ◇01  | MC-2005009-00 | Needle 20:05 90                    | D.3/80    | MC-2005E07-50          | —            |
|          | ◇01  | MC-2005E07-50 | Needle 134SES 75                   | A.3/80    | ハリ 134SES 75           | 1            |

Note (注記) ◇01.....Special order part  
 ◇06.....Special order part for synthetic thread

特別注文部品  
 化繊糸用特別注文部品

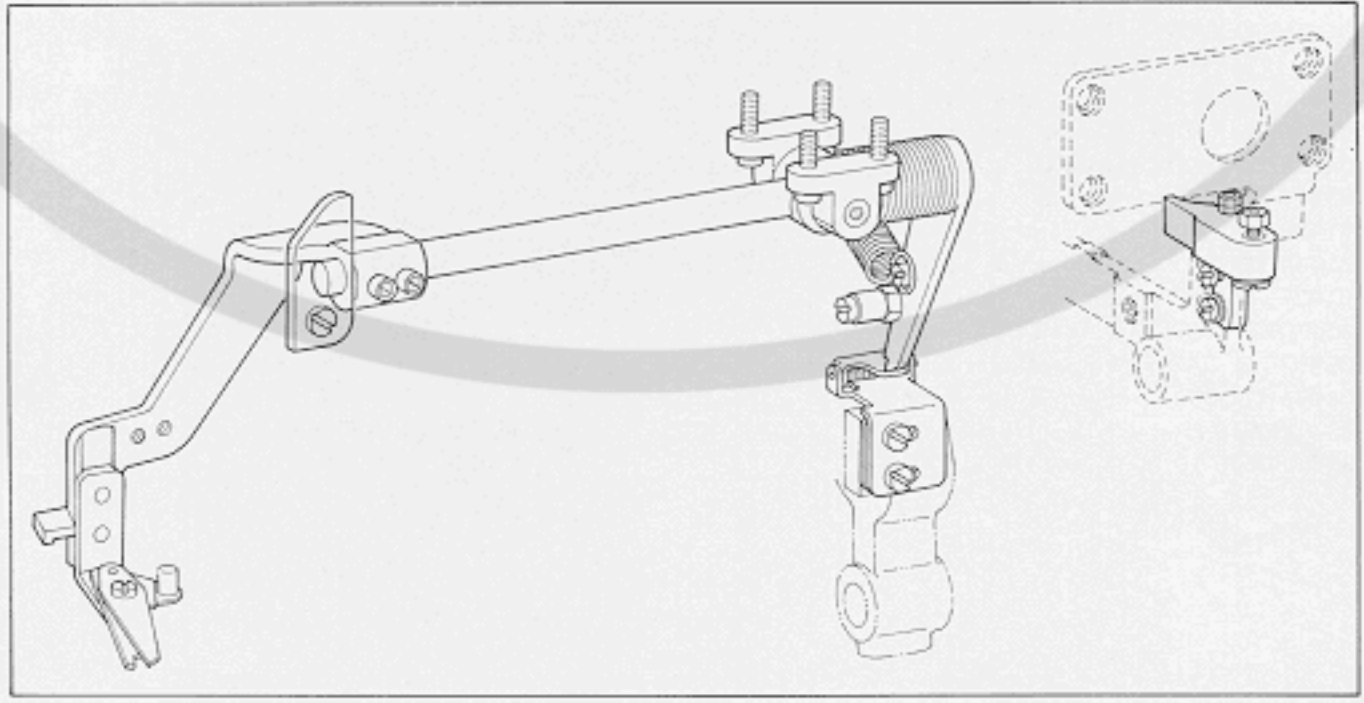
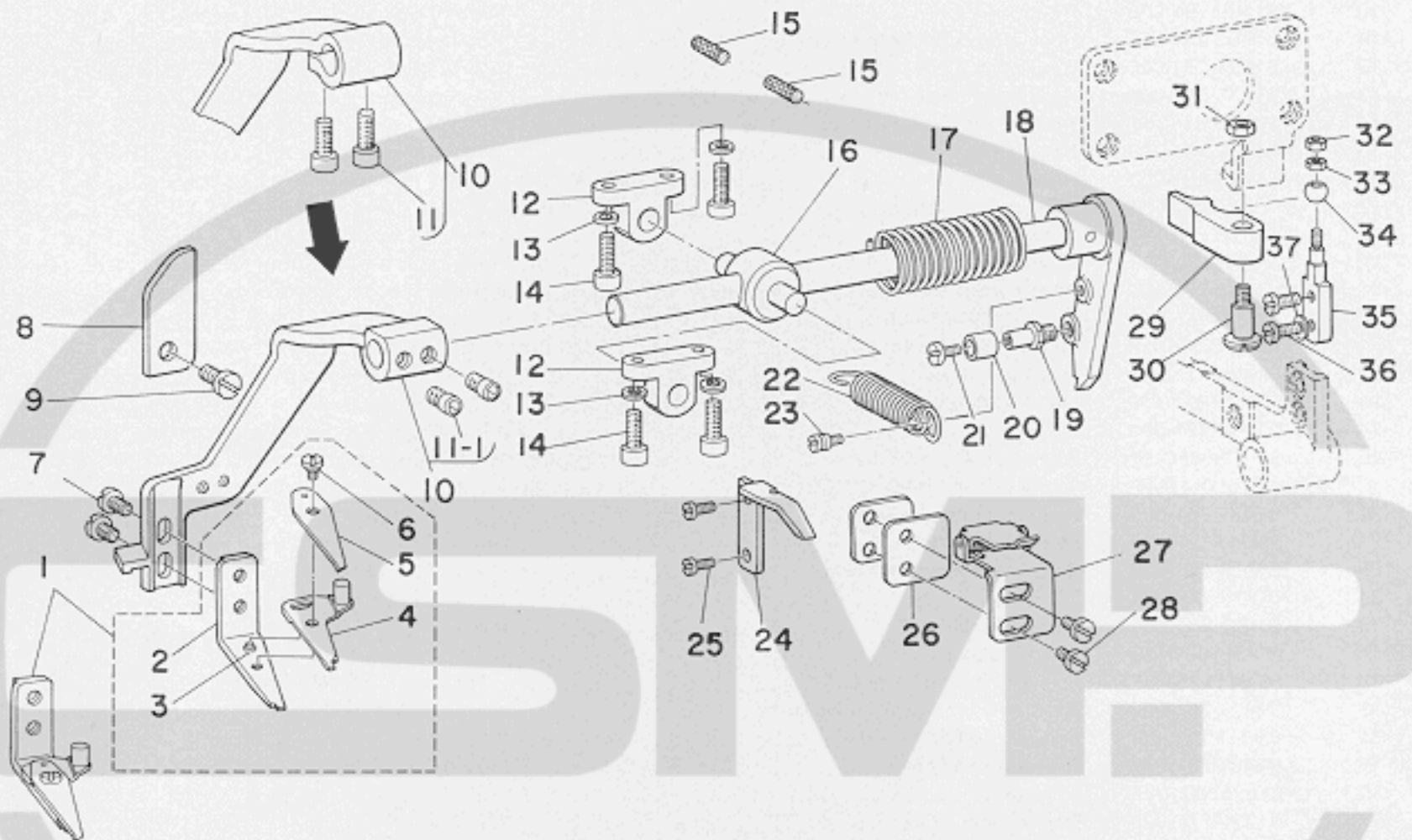




6. OVEREDGING WIDTH ADJUSTING COMPONENTS

カガリ幅調節関係

| Ref. No. | Note | Part No.      | Description                      | E.C.   | 品名                    | Amt. Req. |
|----------|------|---------------|----------------------------------|--------|-----------------------|-----------|
|          | 注記   | 品番            |                                  | 変更年月   |                       | 数量        |
| 1        |      | B1449-761-000 | Stitch width regulating screw    |        | ハリフリ チョーセツネジ          | 3         |
| 2        |      | SS-9201973-CP | Screw 5/16-18 L=19               |        | 6 カクボルト 5/16-18 L=19  | 1         |
| 3        |      | NS-6200520-SP | Nut 5/16-18                      |        | 6 カクナット 5/16-18       | 1         |
| 4        |      | NS-6200710-SN | Nut 5/16-18                      |        | 6 カクナット 5/16-18       | 3         |
| 5        |      | B1423-771-0A0 | Repositioning lever asm.         |        | キセン チョーセツウデ クミ        | 1         |
| 6        |      | SS-6121210-SP | Screw 3/16-28 L=12.0             |        | ヒラネジ 3/16-28 L=12     | (2)       |
| 7        |      | B1429-771-0B0 | Tripping rod asm.                |        | キセン ヘンカンオシボー クミ       | 1         |
| 8        |      | B1450-761-000 | Positioning pin                  | D.9/80 | PS-0300182-KF         | -         |
|          |      | PS-0300182-KF | Spring pin 3.3 x 18              | D.9/81 | スプリングピン 3.3x18        | -         |
| 9        |      | B1431-761-000 | Pin                              |        | キセン ヘンカンローラ ジク        | 1         |
| 10       |      | B1430-761-000 | Roller                           |        | キセン ヘンカンローラ           | 1         |
| 11       |      | B1453-761-0A0 | Regulating lever stopper asm.    |        | フリハバ チョーセツウデ ストッパー クミ | 1         |
| 12       |      | B1434-771-000 | Regulating hinge pin             |        | フリハバ チョーセツロッド         | 1         |
| 13       |      | B1433-761-000 | Regulating hinge pin             |        | フリハバ チョーセツロッド ジク      | 1         |
| 14       |      | SD-0790432-SP | Hinge screw D=7.94 H=4.3         |        | ダンネジ D=7.94 H=4.3     | 1         |
| 15       |      | B1436-761-000 | Bell crank                       |        | フリハバ ヘンカンウデ           | 1         |
| 16       |      | B1439-761-000 | Roller                           |        | フリハバ ヘンカンローラ          | 1         |
| 17       |      | SD-0640471-SP | Hinge screw D=6.35 H=4.7         |        | ダンネジ D=6.35 H=4.7     | 1         |
| 18       |      | NS-6110310-SP | Nut 11/64-40                     |        | 6 カクナット 11/64-40      | 1         |
| 19       |      | SS-8111251-SP | Screw 11/64-40 L=12.0            |        | トメネジ 11/64-40 L=12    | 1         |
| 20       |      | B1443-771-000 | Barred width indicator           |        | カンドメ ハバ シシン           | 1         |
| 21       |      | SS-7080510-SP | Screw 1/8-44 L=4.5               | D.9/80 | SS-7080510-TP         | -         |
|          |      | SS-7080510-TP | Screw 1/8-44 L=4.5               | A.9/80 | マルヒラネジ 1/8-44 L=4.5   | 2         |
| 22       |      | B1435-771-000 | Regulating lever                 |        | フリハバ チョーセツウデ          | 1         |
| 23       |      | NS-6150310-SP | Nut 15/64-28                     | D.3/80 | 6 カクナット 15/64-28      | -         |
| 24       |      | B1448-761-000 | Spring                           |        | フリハバ ヘンカンウデ オサエバネ     | 1         |
| 25       |      | SS-7080510-SP | Screw 1/8-44 L=4.5               | D.9/80 | SS-7080510-TP         | -         |
|          |      | SS-7080510-TP | Screw 1/8-44 L=4.5               | A.9/80 | マルヒラネジ 1/8-44 L=4.5   | 2         |
| 26       |      | B1437-761-000 | Regulating lever bracket         |        | フリハバ ヘンカンウデ ジクウケ      | 1         |
| 27       |      | SS-7151210-SP | Screw 15/64-28 L=12.0            |        | マルヒラネジ 15/64-28 L=12  | 2         |
| 28       |      | B1438-761-0A0 | Regulating lever shaft asm.      |        | フリハバ ヘンカンウデジク クミ      | 1         |
| 29       |      | CQ-2520000-00 | Oil wick                         |        | ユシン                   | (0.1)     |
| 30       |      | B1425-771-000 | Bearing bracket                  |        | キセン ヘンカンウデ            | 1         |
| 31       |      | NS-6110310-SP | Nut 11/64-40                     |        | 6 カクナット 11/64-40      | 2         |
| 32       |      | SS-8111251-SP | Screw 11/64-40 L=12.0            |        | トメネジ 11/64-40 L=12    | 2         |
| 33       |      | B1424-761-000 | Needle throw repositioning shaft |        | キセン ヘンカンウデ ジク         | 1         |
| 34       |      | SS-7150940-SP | Screw 15/64-28 L=9.0             |        | マルヒラネジ 15/64-28 L=9   | 2         |
| 35       |      | B1421-761-0A0 | Bearing bracket asm.             |        | フリハバ ヘンカンリンクジク クミ     | 2         |
| 36       |      | CQ-2520000-00 | Oil wick                         |        | ユシン                   | (0.1)     |
| 37       |      | B1420-771-000 | Repositioning lever link         |        | フリハバ ヘンカンリンク          | 1         |
| 38       |      | B1418-761-0A0 | Connecting forked link pin asm.  |        | フタマタ ヨードーリンクピン クミ     | 1         |
| 39       |      | CQ-2520000-00 | Oil wick                         |        | ユシン                   | (0.1)     |
| 40       |      | SS-8111251-SP | Screw 11/64-40 L=12.0            |        | トメネジ 11/64-40 L=12    | 2         |
| 41       |      | NS-6110310-SP | Nut 11/64-40                     |        | 6 カクナット 11/64-40      | 2         |
| 42       |      | B1419-761-0A0 | Connecting stud asm.             |        | フタマタ ヨードーリンクジク クミ     | 1         |
| 43       |      | CQ-2520000-00 | Oil wick                         |        | ユシン                   | (0.1)     |
| 44       |      | B1426-771-000 | Spring                           |        | ハリフリバ ヒツバリバネ A        | 1         |
| 45       |      | B1422-761-000 | Suspension screw                 |        | ハリフリ バネカケ             | 2         |
| 46       |      | B1417-761-000 | Connecting forked link           |        | フタマタ ヨードーリンク          | 1         |
| 47       |      | B1427-771-000 | Spring                           |        | ハリフリバ ヒツバリバネ B        | 1         |
| 48       |      | NS-6150310-SP | Nut 15/64-28                     |        | 6 カクナット 15/64-28      | 1         |
| 49       |      | B1453-761-0A0 | Regulating lever stopper asm.    |        | フリハバ チョーセツウデ ストッパー クミ | 1         |
| 50       |      | B1441-771-000 | Seam width indicator             |        | ヘイコーブ ハバ シシン          | 1         |
| 51       |      | SS-7080510-SP | Screw 1/8-44 L=4.5               | D.9/80 | SS-7080510-TP         | -         |
|          |      | SS-7080510-TP | Screw 1/8-44 L=4.5               | A.9/80 | マルヒラネジ 1/8-44 L=4.5   | 2         |





# 7. NEEDLE THREAD TRIMMER COMPONENTS

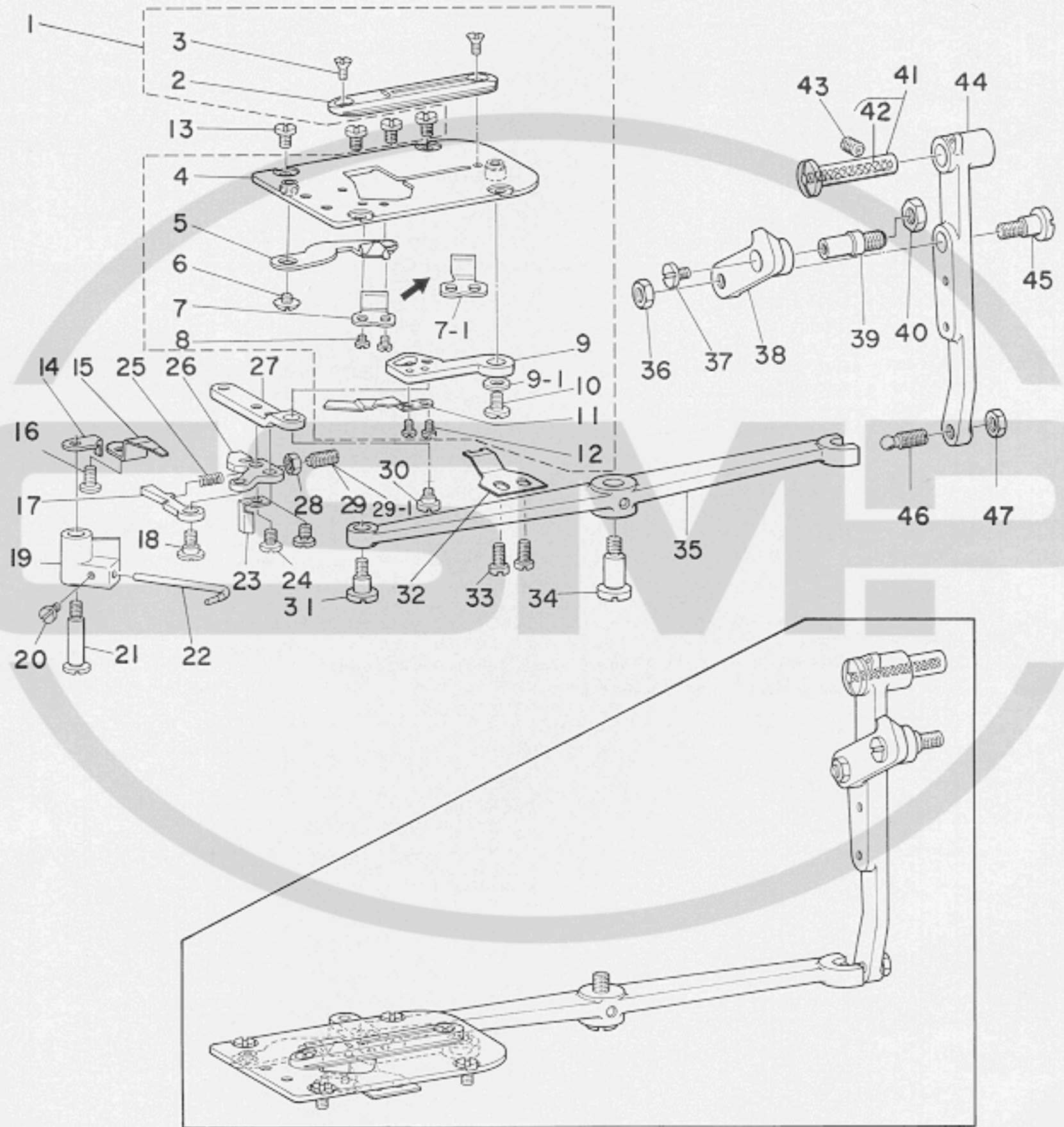
上糸切り関係

| Ref. No. | Note | Part No.        | Description                       | E.C. 変更年月 | 品名                    | Amt. Req. 数量 |
|----------|------|-----------------|-----------------------------------|-----------|-----------------------|--------------|
| 1        |      | B2001-771-0A0   | Needle thread trimmer asm.        |           | ウワイトキリ メス クミ          | 1            |
| 2        |      | B2001-771-000   | Needle thread trimmer, lower      |           | ウワイトキリ シタメス           | (1)          |
| 3        |      | B2005-761-000   | Position pin                      |           | ウワイトキリ シタメスピン         | (1)          |
| 4        |      | B2002-771-0A0   | Needle thread trimmer, upper      |           | ウワイトキリ ウワメス クミ        | (1)          |
| 5        |      | B2003-771-000   | Needle thread presser spring      |           | イトオサエ バネ              | (1)          |
| 6        |      | SD-0400191-TP   | Hinge screw                       |           | ダンネジ                  | (1)          |
| 7        |      | SS-7110840-SP   | Screw 11/64-40 L=7.8              |           | マルヒラネジ 11/64-40 L=7.8 | 2            |
| 8        |      | B2008-771-000   | Needle thread trimmer shaft guide |           | ウワイトキリ ジク アンナイバン      | 1            |
| 9        |      | SS-7150740-SP   | Screw 15/64-28 L=7.0              |           | マルヒラネジ 15/64-28 L=7   | 1            |
| 10       | ☆    | B2006-771-0A0-A | Needle thread trimmer holder asm. | D.2/85    | B2063-781-0B0         | —            |
|          | ☆    | B2063-781-0B0   | Needle thread trimmer holder asm. | A.2/85    | ウワイトキリ ウデ クミ          | 1            |
| 11       |      | SS-6621212-TP   | Screw 3/16-32 L=12.0              | D.7/79    | ヒラネジ 3/16-32 L=12     | —            |
| 11-1     |      | SS-6660712-TP   | Screw 1/4-40 L=7                  | A.7/79    | ヒラネジ 1/4-40 L=7       | (2)          |
| 12       |      | B2010-771-000   | Bracket                           |           | ウワイトキリ ジクウケ           | 2            |
| 13       |      | WP-0480856-SP   | Washer 4.8 x 8.4 x 0.8            |           | ヒラザガネ 4.8x8.4x0.8     | 4            |
| 14       |      | SS-6621212-TP   | Screw 3/16-32 L=12.0              |           | ヒラネジ 3/16-32 L=12     | 4            |
| 15       |      | CQ-2020000-00   | Oil wick                          | D.11/83   | ユシン                   | —            |
| 16       |      | B2009-771-000   | Universal joint                   |           | ウワイトキリ ジク アンナイダイ      | 1            |
| 17       |      | B2012-771-000   | Pressure spring                   |           | ウワイトキリ アッシュク ネジリバネ    | 1            |
| 18       |      | B2007-771-0B0   | Needle thread trimmer shaft asm.  |           | ウワイトキリジク クミ           | 1            |
| 19       |      | B2014-771-000   | Stud                              |           | イトキリ リンク ローラジク        | 1            |
| 20       |      | B2507-372-000   | Cam roll                          |           | コロ                    | 1            |
| 21       |      | SS-6080610-TP   | Screw 1/8-44 L=6.0                |           | ヒラネジ 1/8-44 L=6       | 1            |
| 22       |      | B2021-771-000   | Tension spring                    |           | ウワイトキリ ヒツバリバネ         | 1            |
| 23       |      | B2024-771-000   | Suspension screw                  |           | ウワイトキリ バネカケ           | 1            |
| 24       |      | B2027-771-000   | Latch presser arm                 |           | ツメ オサエウデ              | 1            |
| 25       |      | SS-7090710-SP   | Screw 9/64-40 L=6.8               |           | マルヒラネジ 9/64-40 L=6.8  | 2            |
| 26       | ◇07  | B2023-761-000   | Spacer                            |           | ウワイトキリ ササエ ツメダイ ザガネ   | 2            |
| 27       |      | B2017-771-0A0   | Locking bracket latch asm.        |           | ウワイトキリ ササエツメ クミ       | 1            |
| 28       |      | SS-7110840-SP   | Screw 11/64-40 L=7.8              |           | マルヒラネジ 11/64-40 L=7.8 | 2            |
| 29       |      | B2030-771-000   | Thread trimming shaft segment     |           | イトキリジク カム             | 1            |
| 30       |      | SD-0641003-SP   | Hinge screw D=6.35 H=10.0         |           | ダンネジ D=3.5 H=10       | 1            |
| 31       |      | NS-6110310-SP   | Nut 11/64-40                      |           | 6 カクナット 11/64-40      | 1            |
| 32       |      | NS-6080210-SP   | Nut 1/8-44                        |           | 6 カクナット 1/8-44        | 1            |
| 33       |      | NS-6080340-SP   | Nut 1/8-44                        |           | 6 カクナット 1/8-44        | 1            |
| 34       |      | B2031-771-000   | Roller                            |           | ウワイトキリ マルコロ           | 1            |
| 35       |      | B2032-771-000   | Stud                              |           | コロジク                  | 1            |
| 36       |      | SS-7110840-SP   | Screw 11/64-40 L=7.8              |           | マルヒラネジ 11/64-40 L=7.8 | 2            |
| 37       |      | WP-0480856-SP   | Washer 4.8 x 8.4 x 0.8            | A.1/80    | ヒラザガネ 4.8x8.4x0.8     | 1            |

Note (注記) ◇07.....Depending on the machine frame, 0-2 sets of this part will be used.

マシン頭部により 0-2 枚使用します。





## 8. BOBBIN THREAD TRIMMER COMPONENTS

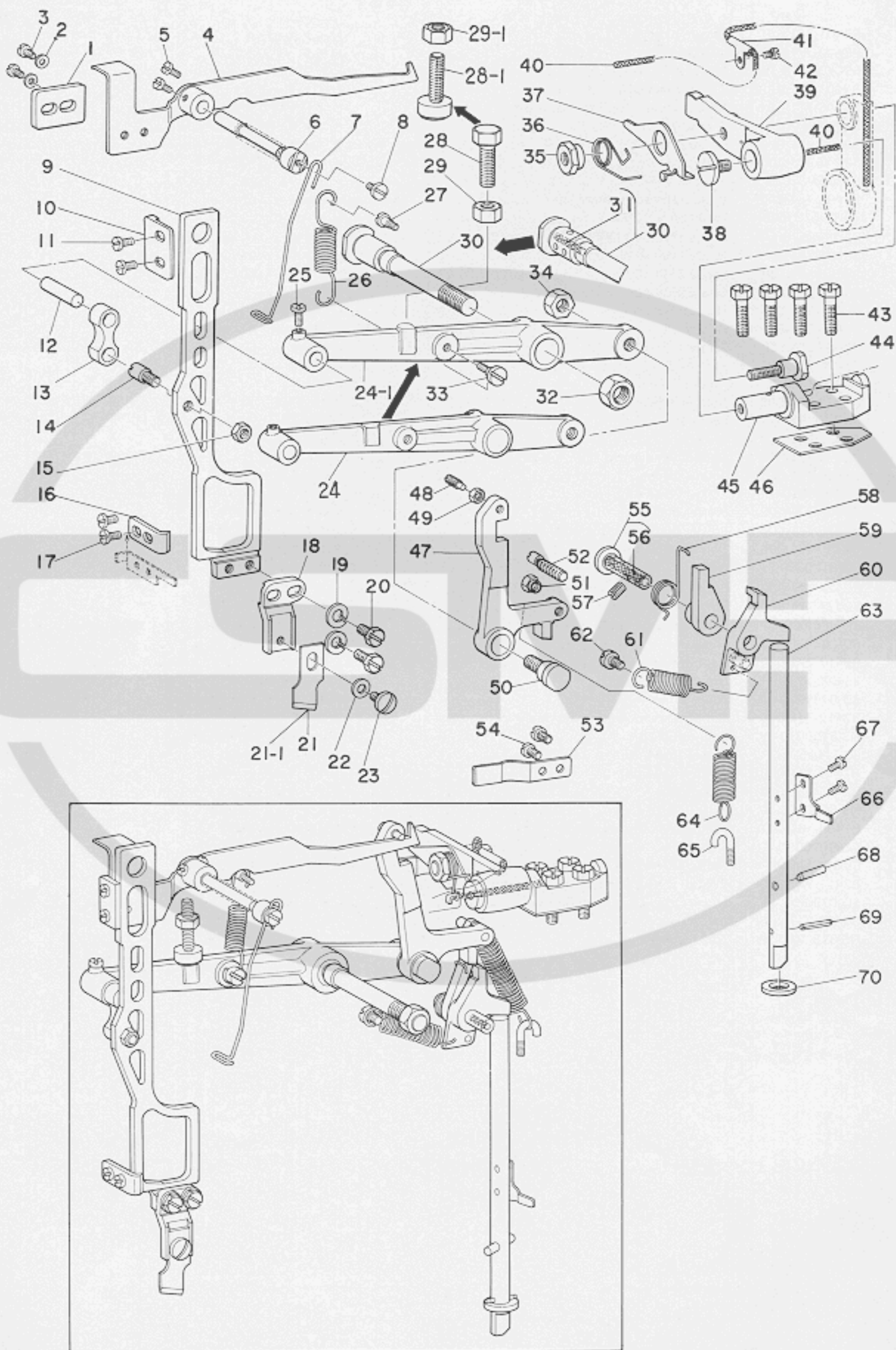
下糸切り関係

| Ref. No. | Note | Part No.        | Description                              | E.C.<br>変更年月 | 品名                    | Amt. Req.<br>数量 |
|----------|------|-----------------|--|--------------|-----------------------|-----------------|
| 1        |      | B2401-771-0A0   | Needle plate asm.                        |              | ハリイタダイ クミ             | 1               |
| 2        |      | B2402-771-000   | Needle plate                             |              | ハリイタ                  | (1)             |
| 3        |      | SS-2090510-SP   | Screw 9/64-40 L=5.0                      |              | マルサラネジ 9/64-40 L=5    | (2)             |
| 4        |      | B2401-771-0B0   | Throat plate base asm.                   |              | ハリイタダイ クミ             | (1)             |
| 5        |      | B2406-771-0A0   | Bobbin thread trimmer blade asm.         |              | シタイトキリ メス クミ          | (1)             |
| 6        |      | SS-5090320-SP   | Screw 9/64-40 L=3.2                      |              | トラスネジ 9/64-40 L=3.2   | (1)             |
| 7        |      | B2408-771-000   | Counter knife                            | D.5/82       | コデーメス                 | -               |
| 7-1      |      | B2408-771-000-A | Counter knife                            | A.5/82       | コテイメス                 | (1)             |
| 8        |      | SS-4080310-SP   | Screw 1/8-44 L=3.4                       |              | ナベネジ 1/8-44 L=3.4     | (2)             |
| 9        |      | B2404-771-000   | Bobbin thread trimmer lever              |              | シタイトキリ ウデ             | (1)             |
| 9-1      |      | WP-0451016-SP   | Washer 4.5 x 20 x 1                      | A.5/82       | ヒラザガネ 4.5×20×1        | (1)             |
| 10       |      | SS-7110570-SP   | Screw 11/64-40 L=4.8                     |              | マルヒラネジ 11/64-40 L=4.8 | (1)             |
| 11       |      | B2405-771-000   | Bobbin thread puller                     |              | シタイト タグリウデ            | (1)             |
| 12       |      | SS-6090440-SP   | Screw 9/64-40 L=4.0                      |              | ヒラネジ 9/64-40 L=4      | (2)             |
| 13       |      | SS-6090630-SP   | Screw 9/64-40 L=6.0                      |              | ヒラネジ 9/64-40 L=6      | 4               |
| 14       |      | B2424-771-000-A | Hook thread presser stopper              |              | ボビン オサエ ストッパー         | 1               |
| 15       |      | B2416-771-000   | Presser plate                            |              | シタイトキリ メスオサエ          | 1               |
| 16       |      | SS-7110840-SP   | Screw 11/64-40 L=7.8                     |              | マルヒラネジ 11/64-40 L=7.8 | 1               |
| 17       |      | B2426-771-000   | Bobbin picker presser plate              |              | ボビンオサエ オシイタ           | 1               |
| 18       |      | SD-0630272-SP   | Hinge screw                              |              | ダンネジ                  | 1               |
| 19       |      | B2422-771-000   | Bobbin picker bracket                    |              | ボビンオサエ ウデ             | 1               |
| 20       |      | SS-7090620-TP   | Screw 9/64-40 L=6.1                      |              | マルヒラネジ 9/64-40 L=6.1  | 1               |
| 21       |      | B2423-771-000   | Bobbin picker bracket shaft              |              | ボビンオサエ ウデジク           | 1               |
| 22       |      | B2421-771-000   | Bobbin winder trip latch                 |              | ボビンオサエ                | 1               |
| 23       |      | B2429-771-000   | Safety stopper                           |              | アンゼン ストッパー            | 1               |
| 24       |      | SS-6110610-TP   | Screw 11/64-40 L=6.0                     |              | ヒラネジ 11/64-40 L=6.0   | 2               |
| 25       |      | B2428-771-000   | Presser plate adjusting spring           |              | オシイタ チョーセツバネ          | 1               |
| 26       |      | B2425-771-000   | Presser plate mounting base              |              | オシイタ トリツケダイ           | 1               |
| 27       |      | B2420-771-000   | Bobbin thread trimmer link               |              | シタイトキリ リンク            | 1               |
| 28       |      | NS-6120310-SP   | Nut 3/16-28                              |              | 6 カクナット 3/16-28       | 1               |
| 29       |      | B2427-771-000   | Presser plate adjusting screw $\phi$ 2.7 | D.8/84       | チョーセツネジ $\phi$ 2.7    | -               |
| 29-1     |      | B2427-771-000-A | Presser plate adjusting screw $\phi$ 3.5 | A.8/84       | チョーセツネジ $\phi$ 3.5    | 1               |
| 30       |      | SD-0640321-SP   | Hinge screw D=6.35 H=3.2                 |              | ダンネジ D=6.35 H=3.2     | 1               |
| 31       |      | SD-0640602-SP   | Hinge screw D=6.35 H=6.0                 |              | ダンネジ D=6.35 H=6       | 1               |
| 32       |      | B2417-771-000   | Bobbin thread guide                      |              | シタイトウケ                | 1               |
| 33       |      | SS-6090630-SP   | Screw 9/64-40 L=6.0                      |              | ヒラネジ 9/64-40 L=6      | 2               |
| 34       |      | SD-0791271-SP   | Hinge screw D=7.94 H=12.7                |              | ダンネジ D=7.94 H=12.7    | 1               |
| 35       |      | B2412-771-000   | Bobbin thread trimmer driving lever      |              | シタイトキリ レバー            | 1               |
| 36       |      | NS-6150310-SP   | Nut 15/64-28                             |              | 6 カクナット 15/64-28      | 1               |
| 37       |      | SS-7110570-SP   | Screw 11/64-40 L=4.8                     |              | マルヒラネジ 11/64-40 L=4.8 | 1               |
| 38       |      | B2413-771-000   | Connecting link                          |              | イトキリ クドーリンク           | 1               |
| 39       |      | B2414-761-000   | Stop screw                               |              | シタイトキリ リンクジク          | 1               |
| 40       |      | NS-6680320-SP   | Nut 9/32-28                              |              | 6 カクナット 9/32-28       | 1               |
| 41       |      | B1404-761-0A0   | Hinge stud asm.                          |              | ジク クミ                 | 1               |
| 42       |      | CQ-2020000-00   | Oil wick                                 |              | ユシン                   | (0.1)           |
| 43       |      | SS-8150710-SP   | Screw 15/64-28 L=7.0                     |              | トメネジ 15/64-28 L=7     | 1               |
| 44       |      | B2411-771-000   | Bobbin thread trimmer driving arm        |              | シタイトキリ クドーウデ          | 1               |
| 45       |      | SD-0790641-SP   | Hinge screw D=7.94 H=6.4                 |              | ダンネジ D=7.94 H=6.4     | 1               |
| 46       |      | B2412-047-000   | Ball screw                               |              | シタイトキリ アンナイピン         | 1               |
| 47       |      | NS-6150310-SP   | Nut 15/64-28                             |              | 6 カクナット 15/64-28      | 1               |



9. KNIFE BAR COMPONENTS

×ス棒関係



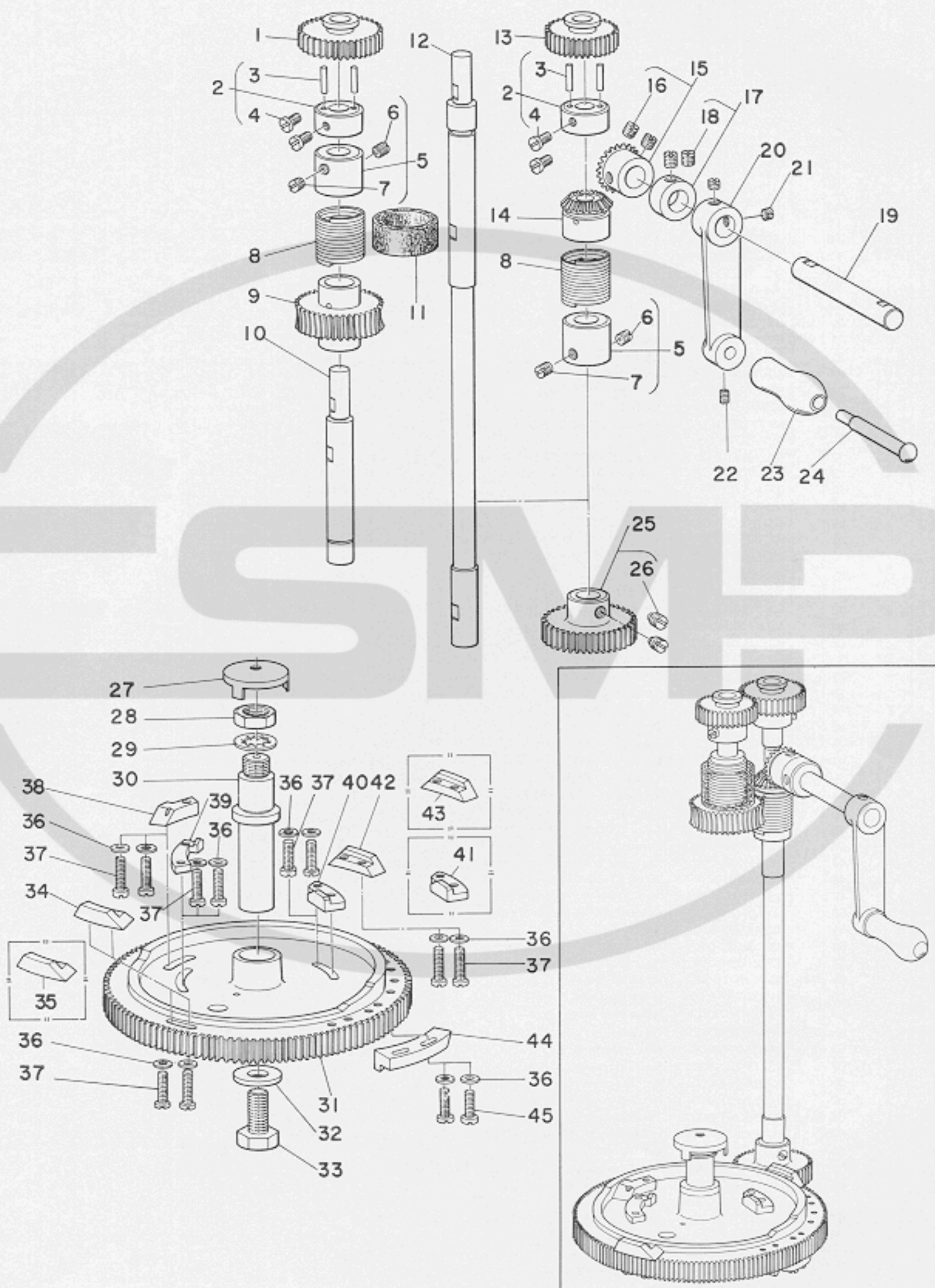


9. KNIFE BAR COMPONENTS

メス棒関係

| Ref. No. | Note | Part No.      | Description                        | E.C.<br>変更年月                | Amt. Req.<br>数量 |
|----------|------|---------------|------------------------------------|-----------------------------|-----------------|
| 1        |      | B2732-761-000 | Knife stop lever bracket           | メス トメレバー ツリアイオモリ            | 1               |
| 2        |      | WP-0480856-SP | Washer 4.8 x 8.4 x 0.8             | ヒラザガネ 4.8x8.4x0.8           | 2               |
| 3        |      | SS-7110740-TP | Screw 11/64-40 L=7.0               | D.11/82 SS-4110715-SP       | —               |
|          |      | SS-4110715-SP | Screw 11/64-40 L=7                 | A.11/82 ナベネジ 11/64-40 L=7   | 2               |
| 4        |      | B2729-771-000 | Knife stop lever                   | メス トメレバー                    | 1               |
| 5        |      | SS-6110420-TP | Screw 11/64-40 L=4.8               | ヒラネジ 11/64-40 L=4.8         | 2               |
| 6        |      | B2730-761-000 | Knife stop lever hinge stud        | メス トメレバー ジク                 | 1               |
| 7        |      | B2731-761-000 | Thread check wire                  | イトキレ ケンシュツ ワイヤー             | 1               |
| 8        |      | SS-7110840-SP | Screw 11/64-40 L=7.8               | マルヒラネジ 11/64-40 L=7.8       | 1               |
| 9        |      | B2702-771-000 | Knife bar                          | メスポー                        | 1               |
| 10       | ☆    | B2703-761-000 | Knife bar guide bracket            | A.2/85 B2703-761-B00        | —               |
|          | ☆◇02 | B2703-761-B00 | Knife bar guide bracket            | D.2/85 メスポー アンナイイタ          | 1               |
| 11       |      | SS-7110710-SP | Screw 11/64-40 L=7.0               | マルヒラネジ 11/64-40 L=7         | 2               |
| 12       |      | B2707-761-000 | Hinge stud                         | メスポー リンクピン                  | 1               |
| 13       |      | B2706-761-000 | Knife bar connecting link          | メスポー リンク                    | 1               |
| 14       |      | B2705-761-000 | Hinge screw                        | リンクジク                       | 1               |
| 15       |      | NS-6660430-SP | Nut 1/4-40                         | 6 カクナット 1/4-40              | 1               |
| 16       |      | B2704-761-000 | Knife bar position bracket         | メスポー オサエ                    | 1               |
| 17       |      | SS-7110840-SP | Screw 11/64-40 L=7.8               | マルヒラネジ 11/64-40 L=7.8       | 2               |
| 18       |      | B2701-761-000 | Knife holder                       | メス トリツケダイ                   | 1               |
| 19       |      | WS-0651310-KP | Spring washer 6.5x11x1.3           | A.4/78 バネザガネ 6.5x11x1.3     | 2               |
| 20       |      | SS-9661230-CP | Screw 1/4-40 L=12                  | 6 カクボルト 1/4-40 L=12         | 2               |
| 21       | ◇08  | B2702-047-L00 | Knife 1/2"                         | メス 1/2                      | 1               |
| 21-1     | ◇01  | B2702-047-A00 | Knife 11/16"                       | A.7/84 メス 11/16             | 1               |
| 22       |      | WP-0501016-SD | Washer 5.0 x 10.5 x 1.0            | ヒラザガネ 5.0x10.5x1            | 1               |
| 23       |      | SS-7620750-SP | Screw 3/16-32 L=6.5                | マルヒラネジ 3/16-32 L=6.5        | 1               |
| 24       |      | B2708-771-000 | Knife bar driving lever            | D.2/82 メス クドレバー             | —               |
| 24-1     |      | B2751-781-000 | Knife bar driving lever            | A.2/82 メス クドレバー             | —               |
| 25       |      | SS-7110810-SP | Screw 11/64-40 L=8.0               | マルヒラネジ 11/64-40 L=8         | 1               |
| 26       |      | B2710-771-000 | Spring                             | メス クドレバー バネ                 | 1               |
| 27       |      | SD-950501-SP  | Hinge screw D=5.50 H=5.0           | ダンネジ D=5.50 H=5             | 1               |
| 28       |      | SS-9202443-CP | Screw 5/16-18 L=24                 | D.2/82 6 カクボルト 5/16-18 L=24 | —               |
| 28-1     |      | B2752-781-0A0 | Stopper asm.                       | A.2/82 メス クドレバー ストッパー クミ    | 1               |
| 29       |      | NS-6200710-SP | Nut 5/16-18                        | D.2/82 6 カクナット 5/16-18      | —               |
| 29-1     |      | NS-6200502-SP | Nut 5/16-18                        | A.2/82 ナット 5/16-18          | 1               |
| 30       |      | B2709-771-0A0 | Knife bar driving lever shaft asm. | D.8/79 B2709-771-000        | —               |
|          |      | B2709-771-000 | Knife bar driving lever shaft      | A.8/79 メス クドレバージク           | 1               |
| 31       |      | CQ-2020000-00 | Oil wick                           | D.8/79 ユシン                  | —               |
| 32       |      | NS-6740510-SP | Nut 3/8-28                         | 6 カクナット 3/8-28              | 1               |
| 33       |      | SD-0790201-SD | Hinge screw D=7.94 H=2.0           | ダンネジ D=7.94 H=2             | 1               |
| 34       |      | NS-6700540-SP | Nut 5/16-24                        | 6 カクナット 5/16-24             | 1               |
| 35       |      | B2719-761-000 | Knife bar driving crank nut        | メス クドワデ ナット                 | 1               |
| 36       |      | B2718-761-000 | Tension spring                     | フック カケイタ バネ                 | 1               |
| 37       |      | B2717-761-000 | Latch                              | フック カケイタ                    | 1               |
| 38       |      | SS-7161040-SP | Screw 1/4-24 L=9.5                 | マルヒラネジ 1/4-24 L=9.5         | 1               |
| 39       |      | B2715-761-000 | Knife bar driving crank            | メス クドワデ                     | 1               |
| 40       |      | CQ-2520000-00 | Oil wick                           | ユシン                         | 0.4             |
| 41       |      | B3537-122-000 | Oil wick holder                    | ユシンオサエ                      | 1               |
| 42       |      | SS-4090610-SP | Screw 9/64-40 L=6.0                | D.11/82 SS-4090615-SP       | —               |
|          |      | SS-4090615-SP | Screw 9/64-40 L=6                  | A.11/82 ナベネジ 9/64-40 L=6    | 1               |
| 43       |      | SS-9152130-CP | Screw 15/64-28 L=20.5              | 6 カクボルト 15/64-28 L=20.5     | 4               |
| 44       |      | SD-1110905-TH | Hinge screw D=11.11 H=9.0          | ダンネジ D=11.11 H=9            | 1               |
| 45       |      | B2716-771-000 | Knife bar driving crank shaft      | メス クドワデ ジク                  | 1               |
| 46       |      | B2738-761-000 | Spacer                             | メス クドワデジク ザガネ               | 1               |
| 47       |      | B2712-761-000 | Knife bar driving lever bell crank | メス クドフック                    | 1               |
| 48       |      | SS-8111610-SP | Screw 11/64-40 L=15.5              | トメネジ 11/64-40 L=15.5        | 1               |
| 49       |      | NS-6110310-SP | Nut 11/64-40                       | 6 カクナット 11/64-40            | 1               |
| 50       |      | SD-1110905-TH | Hinge screw D=11.11 H=9.0          | ダンネジ D=11.11 H=9            | 1               |
| 51       |      | B2744-771-000 | Nut                                | メスクドー フックピンナット              | 1               |
| 52       |      | B2713-771-000 | Pin                                | メスクドー フックピン                 | 1               |
| 53       |      | B2721-761-000 | Plate spring                       | D.4/83 フック オサエバネ            | 1               |
| 54       |      | SS-7110710-SP | Screw 11/64-40 L=7.0               | D.4/83 マルヒラネジ 11/64-40 L=7  | 2               |
| 55       |      | B1404-761-0A0 | Hinge stud asm.                    | D.2/80 B2416-761-0A0        | —               |
|          |      | B2416-761-0A0 | Hinge stud asm.                    | A.2/80 ジク クミ                | 1               |
| 56       |      | CQ-2020000-00 | Oil wick                           | ユシン                         | (0.1)           |
| 57       |      | SS-8150710-SP | Screw 15/64-28 L=7.0               | トメネジ 15/64-28 L=7           | 1               |
| 58       |      | B2725-761-000 | Tension spring                     | フック サドーツメ B バネ              | 1               |
| 59       |      | B2724-761-000 | Ratchet pawl (B)                   | フック サドーツメ B                 | 1               |
| 60       |      | B2723-761-000 | Ratchet pawl (A)                   | フック サドーツメ A                 | 1               |
| 61       |      | B2726-761-000 | Tension spring                     | フック サドーツメ A バネ              | 1               |
| 62       |      | SD-0530221-SD | Hinge screw D=5.30 H=2.2           | ダンネジ D=5.30 H=2.2           | 1               |
| 63       |      | B2728-771-000 | Driving rod                        | メス サドー オシポー                 | 1               |
| 64       |      | B2727-761-000 | Tension spring                     | フック ヒッバリバネ                  | 1               |
| 65       |      | B2633-232-000 | Suspension screw                   | ヒッバリバネカゲ                    | 1               |
| 66       |      | B2737-771-000 | Finger                             | メスサドー オシポー ウア               | 1               |
| 67       |      | SS-7090710-SP | Screw 9/64-40 L=6.8                | マルヒラネジ 9/64-40 L=6.8        | 2               |
| 68       |      | B2735-761-000 | Positioning pin (B)                | メスサドー オシポーピン B              | 1               |
| 69       |      | B1450-761-000 | Positioning pin                    | D.9/80 PS-0300182-KF        | —               |
|          |      | PS-0300182-KF | Spring pin 3.3 x 18                | A.9/80 スプリングピン 3.3x18       | 1               |
| 70       |      | B2740-771-000 | Thrust washer                      | メスサドーオシポーワケ                 | 1               |

Note (注記) ◇02 .....Selecting part 選択部品  
 ◇08.....The size of the buttonhole varies according to the knife, so for further details please refer to Page 35, 18-(2)  
 ボタン穴サイズによってメスがかわりますので、詳しくはP35、18-(2)を御参照下さい。





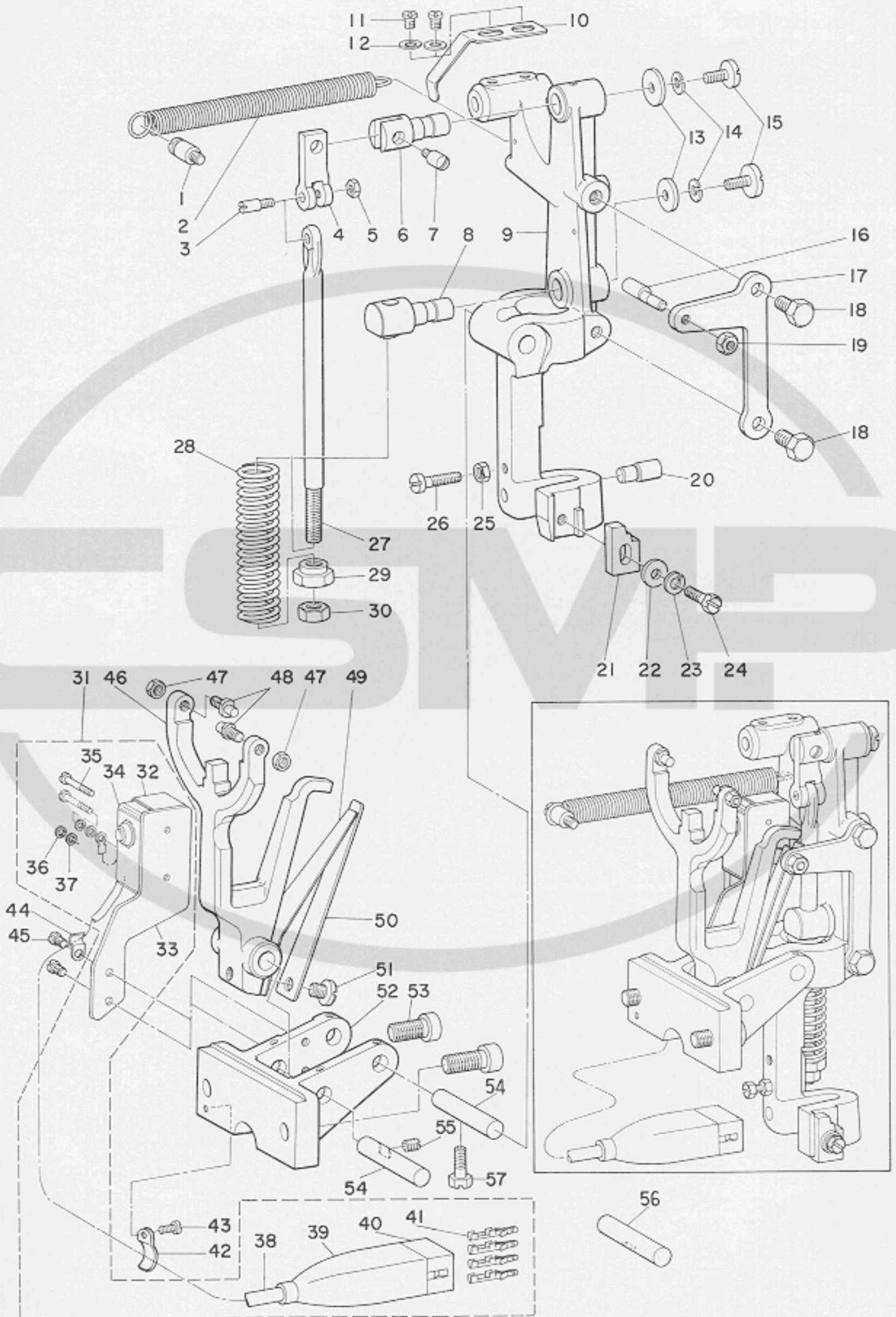
10. FEED CAM & TRIPPING SEGMENT COMPONENTS

主カム門止メ関係

| Ref. No. | Note | Part No.        | Description                         | E.C. 変更年月 | 品名                     | Amt. Req. 数量 |
|----------|------|-----------------|-------------------------------------|-----------|------------------------|--------------|
| 1        | ◇09  | B2935-761-000   | Spur gear (152)                     |           | コーカン ハグルマ 152          | 1            |
| 2        |      | B2916-761-0A0   | Spur gear bushing asm.              |           | コーカン ハグルマダイ クミ         | 2            |
| 3        |      | B2917-761-000   | Spur gear bushing pin               |           | コーカン ハグルマ ピン           | (4)          |
| 4        |      | SS-7120910-TP   | Screw 3/16-28 L=9.0                 |           | マルヒラネジ 3/16-28 L=9     | (4)          |
| 5        |      | B2913-761-0A0   | Clutch collar asm.                  |           | クラッチカラー クミ             | 2            |
| 6        |      | SS-8660610-TP   | Screw 1/4-40 L=6.0                  |           | トメネジ 1/4-40 L=6        | (2)          |
| 7        |      | SS-8660410-SP   | Screw 1/4-40 L=4.2                  |           | トメネジ 1/4-40 L=4.2      | (2)          |
| 8        |      | B2914-761-000   | Clutch spring                       |           | クラッチバネ                 | 2            |
| 9        |      | B2919-761-000   | Feed cam driving worm wheel         |           | ウォーム ハグルマ              | 1            |
| 10       |      | B2918-761-000-A | Feed cam driving worm wheel shaft   |           | ウォーム ハグルマジク            | 1            |
| 11       |      | B3542-771-000   | Oil felt                            |           | クラッチバネ キューユフェルト        | 1            |
| 12       |      | B2911-761-000   | Feed cam driving shaft              |           | カム クドージク               | 1            |
| 13       | ◇09  | B2934-761-000   | Spur gear (123)                     |           | コーカン ハグルマ 123          | 1            |
| 14       |      | B2915-761-B00   | Handle crank bevel gear, left       |           | シュドーヨー カサハグルマ (ヒダリ)    | 1            |
| 15       |      | B2915-761-AA0   | Handle crank bevel gear asm., right |           | シュドー カサハグルマ (ミギ) クミ    | 1            |
| 16       |      | SS-8660610-TP   | Screw 1/4-40 L=6.0                  |           | トメネジ 1/4-40 L=6        | (2)          |
| 17       |      | CS-111101D-SH   | Thrust collar asm. D=11.11 W=10.0   |           | スラストウケ D=11.11 W=10 クミ | 1            |
| 18       |      | SS-8660530-TP   | Screw 1/4-40 L=4.5                  |           | トメネジ 1/4-40 L=4.5      | (2)          |
| 19       |      | B2922-761-000   | Handle crank shaft                  |           | シュドー ハンドルジク            | 1            |
| 20       |      | B2923-761-000   | Handle crank                        |           | ハンドルウデ                 | 1            |
| 21       |      | SS-8150510-TP   | Screw 15/64-28 L=4.7                |           | トメネジ 15/64-28 L=4.7    | 2            |
| 22       |      | SS-8620610-SP   | Screw 3/16-32 L=6.0                 |           | トメネジ 3/16-32 L=6       | 1            |
| 23       |      | B2925-761-000   | Handle shaft                        |           | ハンドル                   | 1            |
| 24       |      | B2924-761-000   | Handle shaft                        |           | ハンドルジク                 | 1            |
| 25       |      | B2910-761-0A0   | Feed cam driving gear asm.          |           | カム クドーハグルマ クミ          | 1            |
| 26       |      | SS-8660610-TP   | Screw 1/4-40 L=6.0                  |           | トメネジ 1/4-40 L=6        | (2)          |
| 27       |      | B2927-761-000   | Feed cam shaft cover                |           | シュカムジク フタ              | 1            |
| 28       |      | NS-6320640-SP   | Nut 1/2-20                          |           | 6 カクナット 1/2-20         | 1            |
| 29       |      | B2909-761-000   | Thrust washer                       |           | シュカムジク ハツキザガネ          | 1            |
| 30       |      | B2908-761-000   | Feed cam shaft                      |           | シュカムジク                 | 1            |
| 31       |      | B2901-771-000   | Feed cam                            | D.11/80   | B2901-771-00A          | -            |
|          |      | B2901-771-00A   | Feed cam                            | D.10/84   | B2901-771-00C          | -            |
|          |      | B2901-771-00C   | Feed cam                            | A.10/84   | シュカム                   | 1            |
| 32       |      | WP-0982616-SP   | Washer 9.8 x 24.0 x 2.6             |           | ヒラザガネ 9.8×24.0×2.6     | 1            |
| 33       |      | SS-9241513-CP   | Screw 3/8-18 L=15                   |           | 6 カクボルト 3/8-18 L=15    | 1            |
| 34       |      | B2902-761-000   | Bar tripping segment No.1           |           | ダイ1 カンドメ カム            | 1            |
| 35       | ◇10  | B2902-761-B00   | Bar tripping segment No.2 (B)       |           | ダイ1 カンドメ カム            | 1            |
| 36       |      | WP-0480856-SP   | Washer 4.8 x 8.4 x 0.8              |           | ヒラザガネ 4.8×8.4×0.8      | 12           |
| 37       |      | SS-6111610-SP   | Screw 11/64-40 L=16.0               |           | ヒラネジ 11/64-40 L=16     | 10           |
| 38       |      | B2904-771-000   | Knife tripping segment 1            |           | メス サドー カム              | 1            |
| 39       |      | B2905-771-000   | Tension release tripping segment 1  |           | ダイ1 イトユルメ カム           | 1            |
| 40       |      | B2906-771-000   | Tension release tripping segment 2  |           | ダイ2 イトユルメ カム           | 1            |
| 41       | ◇11  | B2906-761-B00   | Tripping segment No.2, under 80     |           | ダイ2 イトユルメ カム (80シン イカ) | 1            |
| 42       |      | B2902-761-000   | Bar tripping segment No.1           |           | ダイ1 カンドメ カム            | 1            |
| 43       | ◇10  | B2903-761-B00   | Bar tripping segment No.2(B)        |           | ダイ2 カンドメ カム            | 1            |
| 44       |      | B2931-771-000   | Speed changing segment              |           | ソクド キリカエ カム            | 1            |
| 45       |      | SS-7111410-SP   | Screw 11/64-40 L=14.0               |           | マルヒラネジ 11/64-40 L=14   | 2            |

Note (注記) ◇09.....For exchanging gears, please refer to Page 35 18-(1) 交換歯車については、P35、18-(1)を御参照下さい。  
 ◇10.....Special order part for 80% bartacking 門止メ80%用特別注文部品  
 ◇11.....Special order part for less than 80 stitches 80針以下用特別注文部品





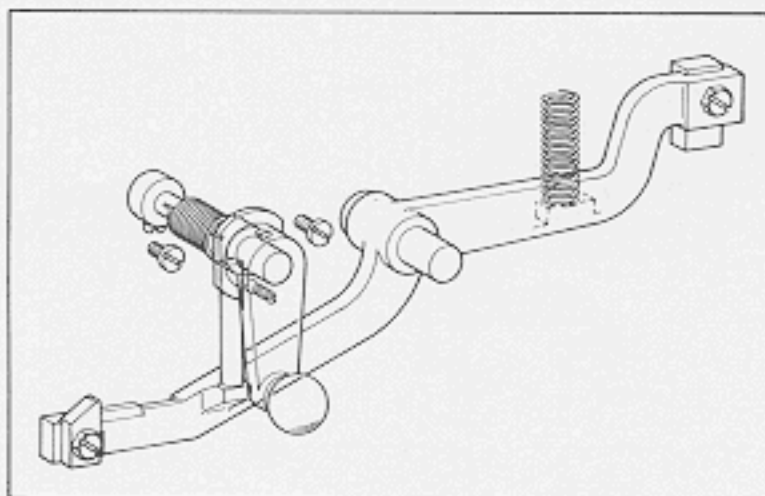
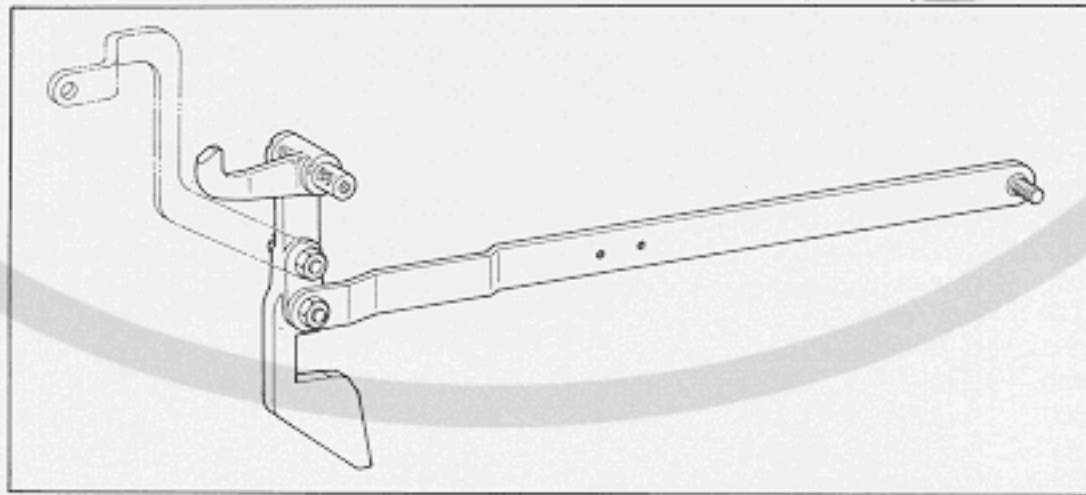
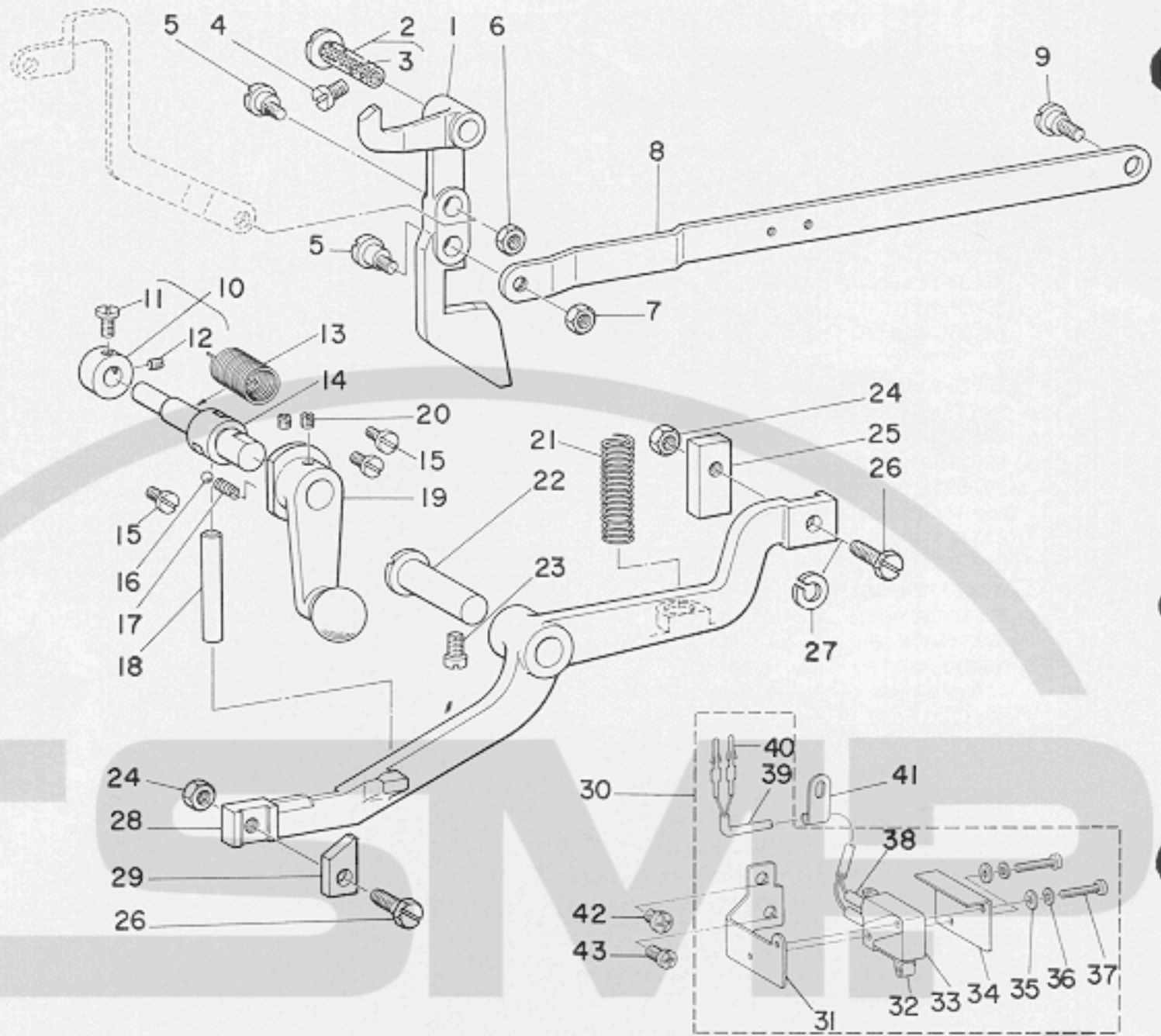
# 11. STOP-MOTION COMPONENTS

遮断装置関係

| Ref. No. | Note | Part No.        | Description                       | E.C. 変更年月 | 品名                      | Amt. Req. 数量 |
|----------|------|-----------------|-----------------------------------|-----------|-------------------------|--------------|
| 1        |      | B3410-771-000   | Suspension screw (A)              |           | バネカケ                    | 1            |
| 2        |      | B2653-771-000   | Tension spring                    |           | シャダンソーチ ヒップバリバネ         | 1            |
| 3        |      | B2613-232-000   | Stop link rod hinge screw         |           | ツキアゲボア レンケツネジ           | 1            |
| 4        |      | B2607-232-000   | Stop link                         |           | ウワジク ストッパー              | 1            |
| 5        |      | NS-6620310-SP   | Nut 3/16-32                       |           | 6 カクナット 3/16-32         | 1            |
| 6        |      | B2608-232-000   | Stop link hinge stud              |           | ストッパー ビン                | 1            |
| 7        |      | B2611-232-000   | Stop link connecting screw        |           | ウワジク ストッパー レンケツネジ       | 1            |
| 8        |      | B2618-232-000   | Stop link rod hinge stud          |           | ツキアゲボア アンナイ             | 1            |
| 9        |      | B2604-771-000-A | Stop-motion lever                 |           | シャダン フレーム               | 1            |
| 10       |      | B2634-771-000-A | Micro-switch presser plate        |           | P C - S W オシイタ          | 1            |
| 11       |      | SS-7150740-SP   | Screw 15/64-28 L=7.0              |           | マルヒラネジ 15/64-28 L=7     | 2            |
| 12       |      | WP-0650876-SD   | Washer 6.5 x 13.0 x 0.8           |           | ヒラザガネ 6.5×13.0×0.8      | 2            |
| 13       |      | WP-0612056-SD   | Washer 6.1 x 18.5 x 2.0           |           | ヒラザガネ 6.1×18.5×2        | 2            |
| 14       |      | B2623-232-000   | Washer                            |           | ザガネ                     | 2            |
| 15       |      | SS-7151330-SP   | Screw 15/64-28 L=13.0             |           | マルヒラネジ 15/64-28 L=13    | 2            |
| 16       |      | B2633-771-000   | Presser pin                       |           | リフターバネ オシピン             | 1            |
| 17       |      | B2632-771-000   | Clutch manipulating lever         |           | クラッチ レバー                | 1            |
| 18       |      | SS-9681610-TP   | Screw 9/32-28 L=16                |           | 6 カクボルト 9/32-28 L=16    | 2            |
| 19       |      | NS-6150430-SN   | Nut 15/64-28                      |           | 6 カクナット 15/64-28        | 1            |
| 20       |      | B2648-232-000   | Stop pin                          |           | キドーリンク チョーセツボルト アテイタ    | 1            |
| 21       |      | B2603-771-000   | Stop-motion lever catch           |           | フック A                   | 1            |
| 22       |      | WP-0612516-SD   | Washer 6.1 x 15.2 x 2.5           |           | ヒラザガネ 6.1×15.2×2.5      | 1            |
| 23       |      | B2623-232-000   | Washer                            |           | ザガネ                     | 1            |
| 24       |      | SS-9152130-CP   | Screw 15/64-28 L=10.5             |           | 6 カクボルト 15/64-28 L=20.5 | 1            |
| 25       |      | NS-6150430-SP   | Nut 15/64-28                      |           | 6 カクナット 15/64-28        | 1            |
| 26       |      | SS-6153040-SP   | Screw 15/64-28 L=30.0             |           | ヒラネジ 15/64-28 L=30      | 1            |
| 27       |      | B2612-232-000   | Stop link rod                     |           | ツキアゲボア                  | 1            |
| 28       |      | B2619-232-000   | Stop link rod pressure spring     |           | ツキアゲボア アッシュクバネ          | 1            |
| 29       |      | B2621-232-000   | Nut for stop link rod             |           | バネウケ ナット                | 1            |
| 30       |      | NS-6240630-SP   | Nut 3/8-18                        |           | 6 カクナット 3/8-18          | 1            |
| 31       |      | B2650-771-0A0-B | Micro-switch asm.                 |           | P C スイッチ クミ             | 1            |
| 32       |      | D9205-555-B00   | Micro-switch cover                |           | マイクロスイッチ カバー            | (1)          |
| 33       |      | B2644-771-000-A | Micro-switch installing plate     |           | P C スイッチ トリツケイタ         | (1)          |
| 34       |      | B2650-771-000   | Micro-switch                      |           | P C スイッチ                | (1)          |
| 35       |      | SM-4032500-MB   | Screw                             |           | ナベコネジ M3×0.5 L=25       | (2)          |
| 36       |      | WS-0310702-KB   | Spring washer 3.1x15.3x0.7        | D.8/79    | WS-0310702-KS           | -            |
|          |      | WS-0310702-KS   | Spring washer 3.1x15.3x0.7        | A.8/79    | バネザガネ 3.1×5.3×0.7       | (2)          |
| 37       |      | WP-0330501-MB   | Washer M3                         |           | ヒラザガネ コガクマル M3          | (2)          |
| 38       |      | HW-5F18S12-48   | 4-core cabtyre cord               |           | キャブタイヤコード 0.18×19×4     | (1,2)        |
| 39       |      | D6001-555-B00   | Plug cover                        |           | プラグ カバー A               | (1)          |
| 40       |      | D6029-555-B0A   | 6 pole plug, white                |           | 6 P コンセント シロ オス         | (1)          |
| 41       |      | D6043-555-B00   | Pin-shape terminal, male          |           | ピン ターミナル オス             | (4)          |
| 42       |      | B3538-112-000   | Oil wick holder                   |           | ユシンオサエ                  | 1            |
| 43       |      | SS-7110710-SP   | Screw 11/64-40 L=7.0              |           | マルヒラネジ 11/64-40 L=7     | 1            |
| 44       |      | D2611-555-B00-A | Cable holder                      |           | ケーブル トメカナグ              | 1            |
| 45       |      | SS-6111010-SP   | Screw 11/64-40 L=9.5              | D.11/82   | SS-4111015-SP           | -            |
|          |      | SS-4111015-SP   | Screw 11/64-40 L=10               | A.11/82   | ナベネジ 11/64-40 L=10      | 2            |
| 46       |      | B2630-771-000   | Clutch manipulating arm           |           | クラッチ リフター               | 1            |
| 47       |      | NS-6150310-SP   | Nut 15/64-28                      |           | 6 カクナット 15/64-28        | 2            |
| 48       |      | B1410-761-000   | Crank slide block stud            |           | ハリボア ヨードー カクゴマジク        | 2            |
| 49       |      | B2651-771-000   | Spring                            |           | リフター モドシバネ              | 1            |
| 50       |      | B2631-771-000   | Spring                            |           | リフターバネ                  | 1            |
| 51       |      | SS-5680740-SP   | Screw 9/32-28 L=6.8               |           | トラスネジ 9/32-28 L=6.8     | 1            |
| 52       |      | B2601-771-000   | Stop-motion lever bearing bracket |           | シャダンソーチ トリツケダイ          | 1            |
| 53       |      | SS-6242272-TP   | Screw 3/8-18 L=22.0               |           | 6 カクアナボルト 3/8-18 L=22   | 2            |
| 54       |      | B2602-771-000   | Pin                               | M.5/81    | クラッチ リフタージク             | 1            |
| 55       |      | SS-8150710-SP   | Screw 15/64-28 L=7.0              |           | トメネジ 15/64-28 L=7       | 1            |
| 56       |      | B2602-232-000   | Stop-motion lever hinge stud      | D.5/81    | B2602-771-000           | -            |
| 57       |      | SS-9151630-CP   | Screw 15/64-28 L=15.5             |           | 6 カクボルト 15/64-28 L=15.5 | 1            |

12. TRIPPING LEVER COMPONENTS

手動停止関係





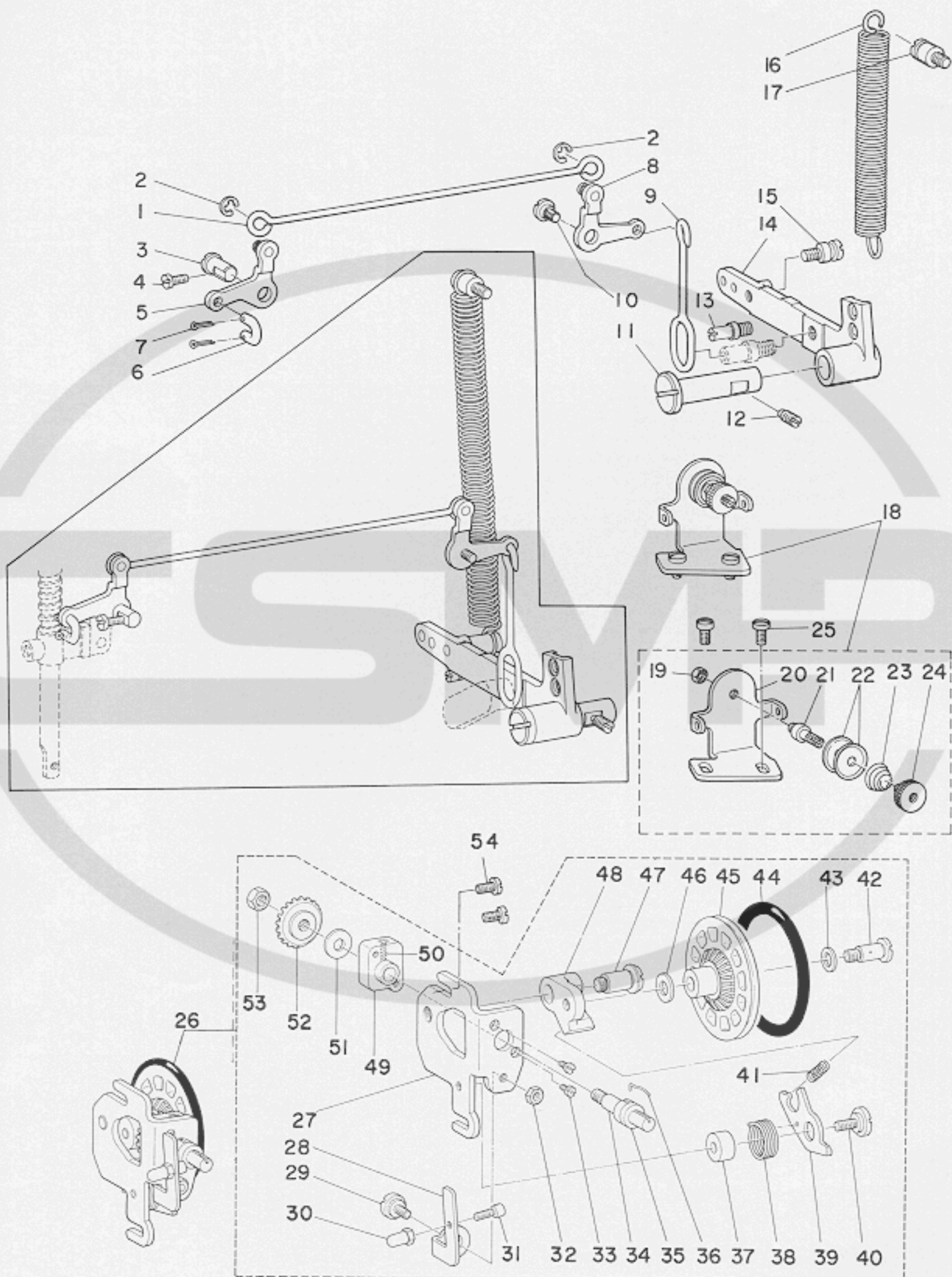
## 12. TRIPPING LEVER COMPONENTS

手動停止関係

| Ref. No. | Note<br>注記 | Part No.<br>品番 | Description                     | E.C.<br>変更年月 | 品名                      | Amt.<br>Req.<br>数量 |
|----------|------------|----------------|---------------------------------|--------------|-------------------------|--------------------|
| 1        |            | B2620-771-000  | Starting arm.                   |              | キドー アンゼンウデ              | 1                  |
| 2        |            | B1404-761-0A0  | Hinge stud asm.                 | D.2/80       | B 2416-761-0A0          | —                  |
|          |            | B2416-761-0A0  | Hinge stud asm.                 | A.2/80       | ジク クミ                   | 1                  |
| 3        |            | CQ-2020000-00  | Oil wick                        |              | ユシン                     | (0.1)              |
| 4        |            | SS-7150940-SP  | Screw 15/64-28 L=9.0            |              | マルヒラネジ 15/64-28 L=9     | 1                  |
| 5        |            | B2646-771-000  | Hinge screw                     |              | キドー アンゼンウデ ロッドジク        | 2                  |
| 6        |            | NS-6150310-SP  | Nut 15/64-28                    |              | 6 カクナット 15/64-28        | 1                  |
| 7        |            | NS-6150320-SP  | Nut 15/64-28                    | D.8/79       | NS-6150310-SP           | —                  |
|          |            | NS-6150310-SP  | Nut 15/64-28                    | A.8/79       | 6 カクナット 15/64-28        | 1                  |
| 8        |            | B2621-761-000  | Starting link driving rod       |              | キドー アンゼンウデ ロッド          | 1                  |
| 9        |            | SD-0790451-SP  | Hinge screw D=7.94 H=4.5        |              | ダンネジ D=7.94 H=4.5       | 1                  |
| 10       |            | CS-079101B-SH  | Thrust collar asm. D=7.94 W=10  |              | スラストウケ D=7.94 W=10 クミ   | 1                  |
| 11       |            | SS-7110740-TP  | Screw 11/64-40 L=7.0            |              | マルヒラネジ 11/64-40 L=7     | (1)                |
| 12       |            | SS-8110510-SP  | Screw 11/64-40 L=5.0            |              | トメネジ 11/64-40 L=5       | (1)                |
| 13       |            | B2614-771-000  | Tension spring                  |              | シュドー テーシ ハンドルバネ         | 1                  |
| 14       |            | B2612-761-000  | Hand stop crank shaft           |              | シュドーテーシ ハンドル ジク         | 1                  |
| 15       |            | SS-6111010-SP  | Screw 11/64-40 L=9.5            |              | ヒラネジ 11/64-40 L=9.5     | 2                  |
| 16       |            | B2608-761-000  | Hand stop crank shaft ball      |              | シュドーテーシ ハンドル コーキュー      | 1                  |
| 17       |            | B2611-771-000  | Hand stop crank pressure spring |              | シュドーテーシ ハンドル タマ バネ      | 1                  |
| 18       | ◇02        | B2613-761-00A  | Hand stop rod                   |              | シュドー テーシオシポー            | 1                  |
| 19       |            | B2610-771-0A0  | Hand stop crank asm.            |              | シュドーテーシ ハンドル クミ         | 1                  |
| 20       |            | SS-8150510-TP  | Screw 15/64-28 L=4.7            |              | トメネジ 15/64-28 L=4.7     | 2                  |
| 21       |            | B2617-771-000  | Tripping lever tension spring   |              | フック ヒキハズシ レバーバネ         | 1                  |
| 22       |            | B2605-761-000  | Tripping lever hinge pin        |              | ジク                      | 1                  |
| 23       |            | SS-7150940-SP  | Screw 15/64-28 L=9.0            |              | マルヒラネジ 15/64-28 L=9     | 1                  |
| 24       |            | NS-6150430-SP  | Nut 15/64-28                    |              | 6 カクナット 15/64-28        | 2                  |
| 25       |            | B2607-761-000  | Latch (B)                       |              | フック B                   | 1                  |
| 26       |            | SS-9152130-CP  | Screw 15/64-28 L=20.5           |              | 6 カクボルト 15/64-28 L=20.5 | 2                  |
| 27       |            | WS-0651510-KP  | Spring washer 6.5 x 12.5 x 1.5  |              | バネザガネ 6.5×12.5×1.5      | 1                  |
| 28       |            | B2606-761-000  | Tripping lever                  |              | フック ヒキハズシ レバー           | 1                  |
| 29       |            | D2615-762-V00  | Latch (C)                       |              | フック C                   | 1                  |
| 30       |            | B2654-771-0A0  | Hand stop crank switch asm.     |              | シュドー テーシ スイッチ クミ        | 1                  |
| 31       |            | B2654-771-000  | Switch installing plate         |              | シュドー テーシ スイッチ トリツケイタ    | (1)                |
| 32       |            | MAO-11514000   | Actuator                        |              | アクチエータ                  | (1)                |
| 33       |            | B2655-771-000  | Hand stop crank switch          |              | シュドー テーシ スイッチ           | (1)                |
| 34       |            | B2656-771-000  | Switch cover                    |              | シュドー テーシ スイッチカバー        | (1)                |
| 35       |            | WP-0330501-SB  | Washer M3                       |              | ヒラザガネ ミガキマル M3          | (2)                |
| 36       |            | WS-0310702-KB  | Spring washer 3.1 x 5.3 x 0.7   | D.8/79       | WS-0310702- K S         | —                  |
|          |            | WS-0310702-KS  | Spring washer 3.1 x 5.3 x 0.7   | A.8/79       | バネザガネ 3.1×5.3×0.7       | (2)                |
| 37       |            | SM-4031601-SB  | Screw M3 x 0.5 L=16.0           |              | ナベネジ M3×0.5 L=16        | (2)                |
| 38       |            | MAO-11512000   | Vinyl tube (A)                  |              | ビニール チューブ A             | (2)                |
| 39       |            | HW-5L12S22-28  | Cable cord                      |              | キャブタイヤ コード              | (1.6)              |
| 40       |            | D6043-555-800  | Pin-shape terminal, male        |              | ピン ターミナル オス             | (2)                |
| 41       |            | B2657-771-000  | Guide                           |              | ケーブル アンナイ               | 1                  |
| 42       |            | SS-7110510-SP  | Screw 11/64-40 L=5.0            | D.11/82      | SS-4110515- SP          | —                  |
|          |            | SS-4110515-SP  | Screw 11/64-40 L=5              | A.11/82      | ナベネジ 11/64-40 L=5       | 1                  |
| 43       |            | SS-7111120-SP  | Screw 11/64-40 L=10.5           | D.11/82      | SS-4111015- SP          | —                  |
|          |            | SS-4111015-SP  | Screw 11/64-40 L=10             | A.11/82      | ナベネジ 11/64-40 L=10      | 1                  |

Note (注記) ◇02.....Selecting part

選択部品



## 13. LIFTING LEVER &amp; BOBBIN WINDER COMPONENTS

押エ上げ、糸巻関係

| Ref. No. | Note<br>注記 | Part No.<br>品番  | Description                        | E.C.<br>変更年月 | 品名                    | Amt.<br>Req.<br>数量 |
|----------|------------|-----------------|------------------------------------|--------------|-----------------------|--------------------|
| 1        |            | B3404-771-000   | Presser bar lifting rod, long      |              | オサエアゲ ヨコリンク           | 1                  |
| 2        |            | RE-0500000-K0   | Snap ring 5.0                      |              | Eガタ トメワ 5             | 2                  |
| 3        |            | B3405-761-000   | Hinge stud                         |              | オサエアゲ リンクジク           | 1                  |
| 4        |            | SS-7110910-SP   | Screw 11/64-40 L=8.5               |              | マルヒラネジ 11/64-40 L=8.5 | 1                  |
| 5        |            | B3402-771-0A0   | Lever asm.,front                   |              | オサエアゲ リンク マエレバー クミ    | 1                  |
| 6        |            | B3406-761-000   | Link                               |              | ヒキアゲ リンク              | 1                  |
| 7        |            | PD-0201000-0B   | Cotter pin 1.8 x 1.0               | D.11/80      | PD-0201000-0D         | -                  |
|          |            | PD-0201000-0D   | Cotter pin 1.8 x 1.0               | A.11/80      | ワリピン 1.8×1.0          | 2                  |
| 8        |            | B3408-771-0A0   | Lever asm.,rear                    |              | オサエアゲ リンク ウシロレバー クミ   | 1                  |
| 9        |            | B3403-761-000   | Presser bar lifting rod            |              | オサエアゲ タテリンク           | 1                  |
| 10       |            | SD-0720331-SP   | Hinge screw D=7.24 H=3.3           |              | ダンネジ D=7.24 H=3.3     | 1                  |
| 11       |            | B2605-761-000   | Tripping lever hinge pin           |              | ジク                    | 1                  |
| 12       |            | SS-8151150-SP   | Screw 15/64-28 L=10.5              |              | トメネジ 15/64-28 L=10.5  | 1                  |
| 13       |            | B3412-771-000   | Lifting lever stopper              |              | オサエアゲ ストッパー           | 1                  |
| 14       |            | B3401-771-000   | Presser bar lifting lever          |              | オサエアゲ レバー             | 1                  |
| 15       |            | B3411-771-000   | Suspension screw (B)               |              | オサエアゲ レバー バネカケ B      | 1                  |
| 16       |            | B3407-771-000   | Spring                             |              | オサエアゲ レバーバネ           | 1                  |
| 17       |            | B3410-771-000   | Suspension screw (A)               |              | バネカケ                  | 1                  |
| 18       |            | B3221-771-0A0   | Bobbin winder tension bracket asm. |              | シタイト アンナイダイ クミ        | 1                  |
| 19       |            | NS-6110310-SP   | Nut 11/64-40                       |              | 6カクナット 11/64-40       | (1)                |
| 20       |            | B3221-771-000   | Bobbin winder tension bracket      |              | シタイト アンナイダイ           | (1)                |
| 21       |            | B3219-232-000   | Bobbin winder tension post         |              | イトマキ イトチョーシボー         | (1)                |
| 22       |            | B3214-047-000   | Bobbin winder tension disc         |              | イトチョーシ サラ             | (2)                |
| 23       |            | B3218-232-000   | Bobbin winder tension spring       |              | イトチョーシ バネ             | (1)                |
| 24       |            | B3216-047-000   | Bobbin winder tension nut          |              | イトチョーシ ナット            | (1)                |
| 25       |            | SS-7110840-SP   | Screw 11/64-40 L=7.8               |              | マルヒラネジ 11/64-40 L=7.8 | 2                  |
| 26       |            | B3201-771-0A0-A | Bobbin winder asm.                 |              | イトマキ ソーテ              | 1                  |
| 27       |            | B3201-771-000-A | Bobbin winder bracket              |              | イトマキ トリツケダイ           | (1)                |
| 28       |            | B3213-771-000   | Bobbin winder trip latch           |              | ボビン アンナイ              | (1)                |
| 29       |            | SD-0720221-SP   | Hinge screw D=7.24 H=2.2           |              | ダンネジ D=7.24 H=2.2     | (1)                |
| 30       |            | B3215-771-000   | Adjusting nut                      |              | イトマキリョー チョーセツナット      | (1)                |
| 31       |            | B3214-771-000   | Adjusting screw                    |              | イトマキリョー チョーセツネジ       | (1)                |
| 32       |            | NS-6110310-SP   | Nut 11/64-40                       |              | 6カクナット 11/64-40       | (1)                |
| 33       |            | SS-2090710-SP   | Screw 9/64-40 L=7.0                |              | マルサラネジ 9/64-40 L=7    | (2)                |
| 34       |            | B3209-771-000-A | Bobbin winder shaft                |              | イトマキジク                | (1)                |
| 35       |            | B3224-771-000   | Collar                             |              | イトマキジク カラー            | (1)                |
| 36       |            | B3210-771-000   | Bobbin set spring                  |              | ボビン トメバネ              | (1)                |
| 37       |            | B3218-771-000   | Collar                             |              | カム ササエジク              | (1)                |
| 38       |            | B3219-771-000   | Manipulating spring                |              | カム クドー ネジリバネ          | (1)                |
| 39       |            | B3216-771-000   | Release cam                        |              | クドーブリー ハズシカム          | (1)                |
| 40       |            | SD-0790311-TP   | Hinge screw D=7.94 H=3.1           |              | ダンネジ D=7.94 H=3.1     | (1)                |
| 41       |            | B3217-771-000   | Spring                             |              | イトマキカム バネ             | (1)                |
| 42       |            | B3205-771-000-A | Bobbin winder driving pulley shaft |              | クドーブリー ジク             | (1)                |
| 43       |            | B3227-771-000   | Washer                             |              | イトマキ ワッシャー            | (1)                |
| 44       |            | B3203-771-000-A | Friction pulley                    |              | クドーブリー マサツワ           | (1)                |
| 45       |            | B3202-771-000-A | Bobbin winder driving pulley       |              | イトマキ クドーブリー           | (1)                |
| 46       | ◇02        | B3230-771-00B   | Spacer T=0.5                       |              | イトマキ クドーブリー スペーサー     | (1)                |
| 47       |            | SD-0791332-SP   | Hinge screw D=7.94 H=13.3          |              | ダンネジ D=7.94 L=13.3    | (1)                |
| 48       |            | B3204-771-000   | Pulley shaft base                  |              | クドーブリー ジクダイ           | (1)                |
| 49       |            | B3208-771-000-A | Bobbin winder shaft bushing        |              | イトマキジク ジクワケ           | (1)                |
| 50       |            | CQ-2000000-00   | Oil wick                           |              | ユジン                   | (0.1)              |
| 51       | ◇02        | B3228-771-00B   | Bobbin winder spacer               |              | イトマキ スペーサー            | (1)                |
| 52       |            | B3226-771-000   | Bobbin winder gear                 |              | シタイトマキ ハグルマ           | (1)                |
| 53       |            | NS-6120310-SP   | Nut 3/16-28                        |              | 6カクナット 3/16-28        | (1)                |
| 54       |            | SS-7110840-SP   | Screw 11/64-40 L=7.8               |              | マルヒラネジ 11/64-40 L=7.8 | 2                  |

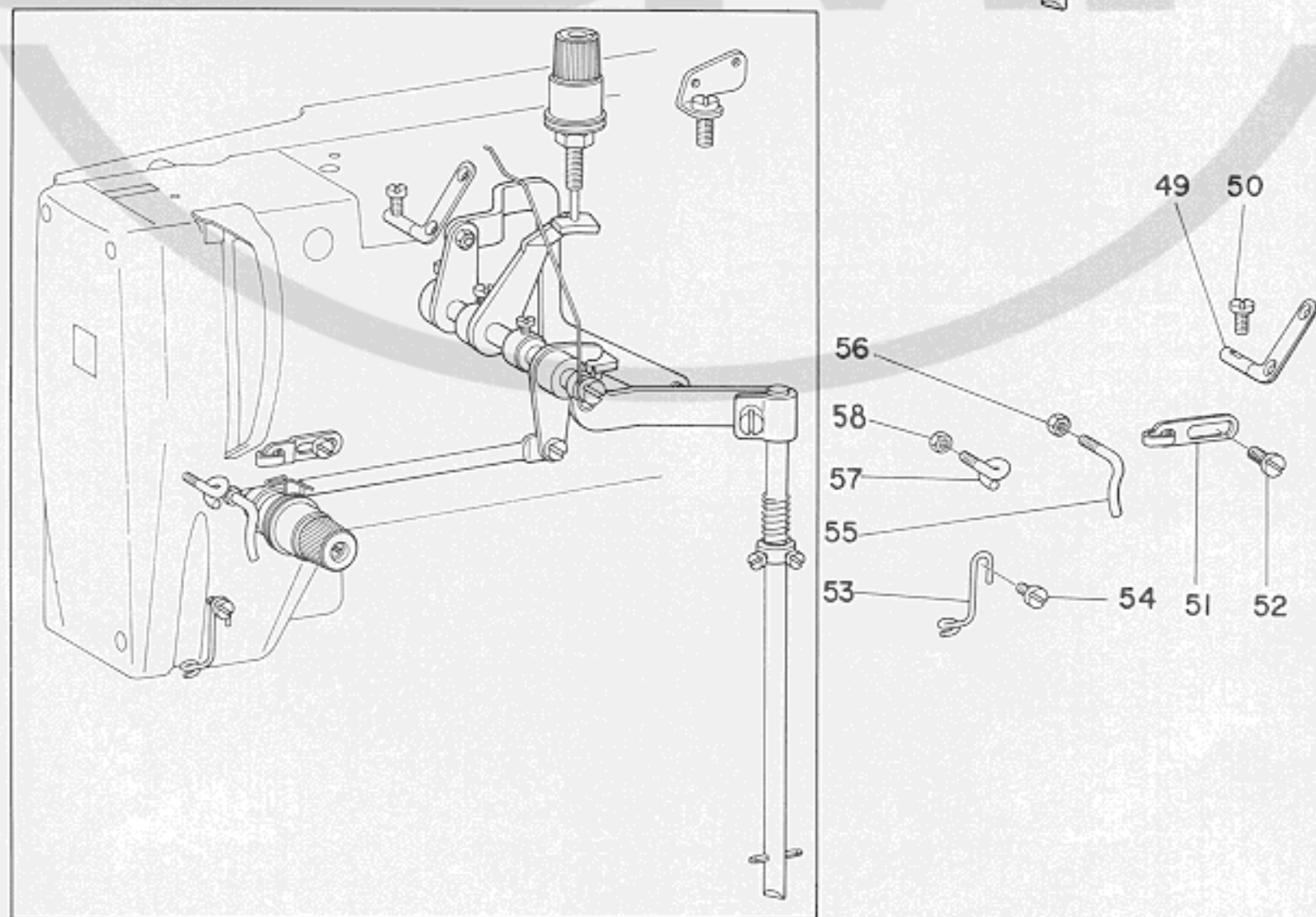
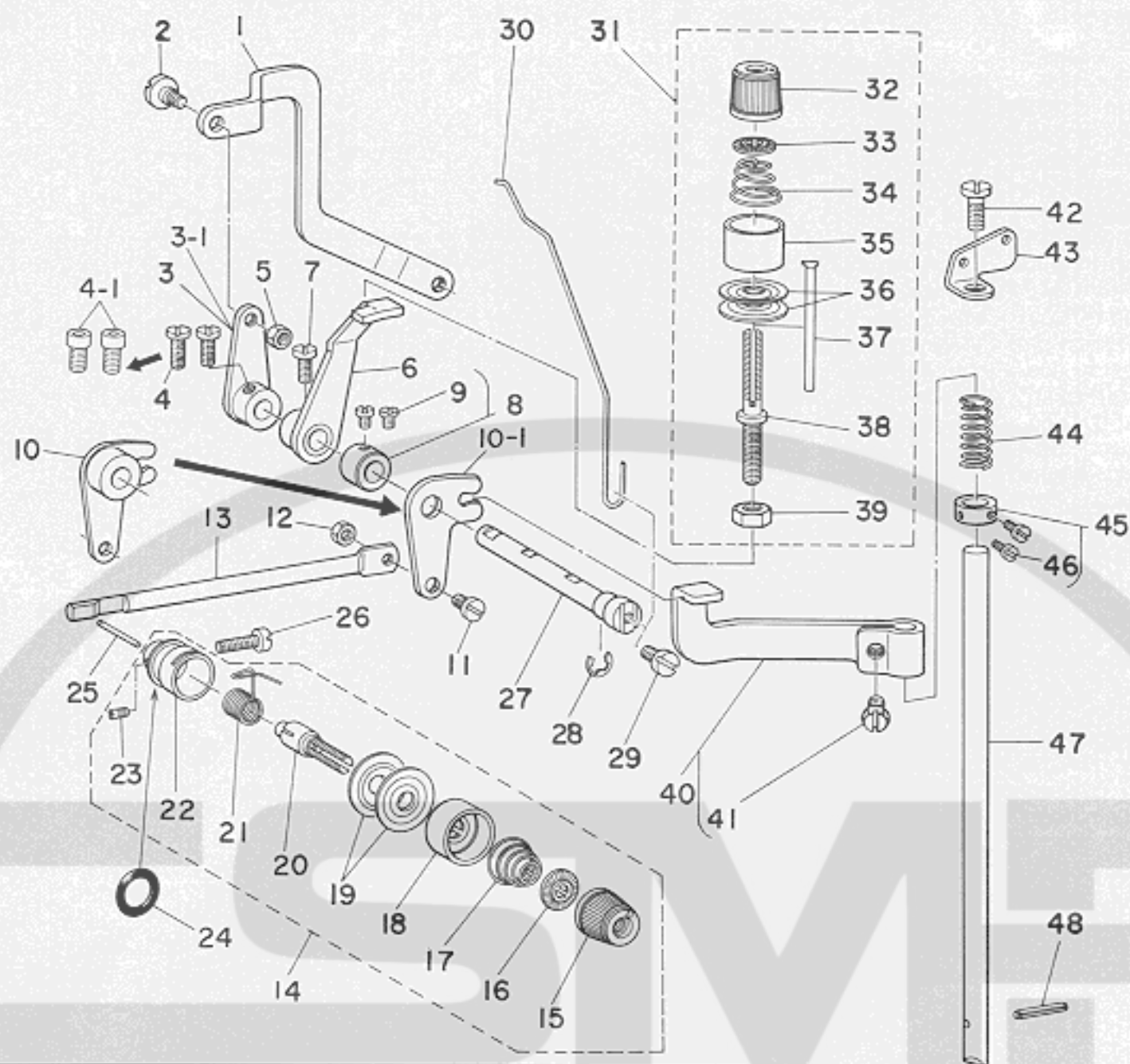
Note (注記) ◇02.....Selecting part

選択部品



14. THREAD TENSION COMPONENTS

糸調子関係



# 14. THREAD TENSION COMPONENTS

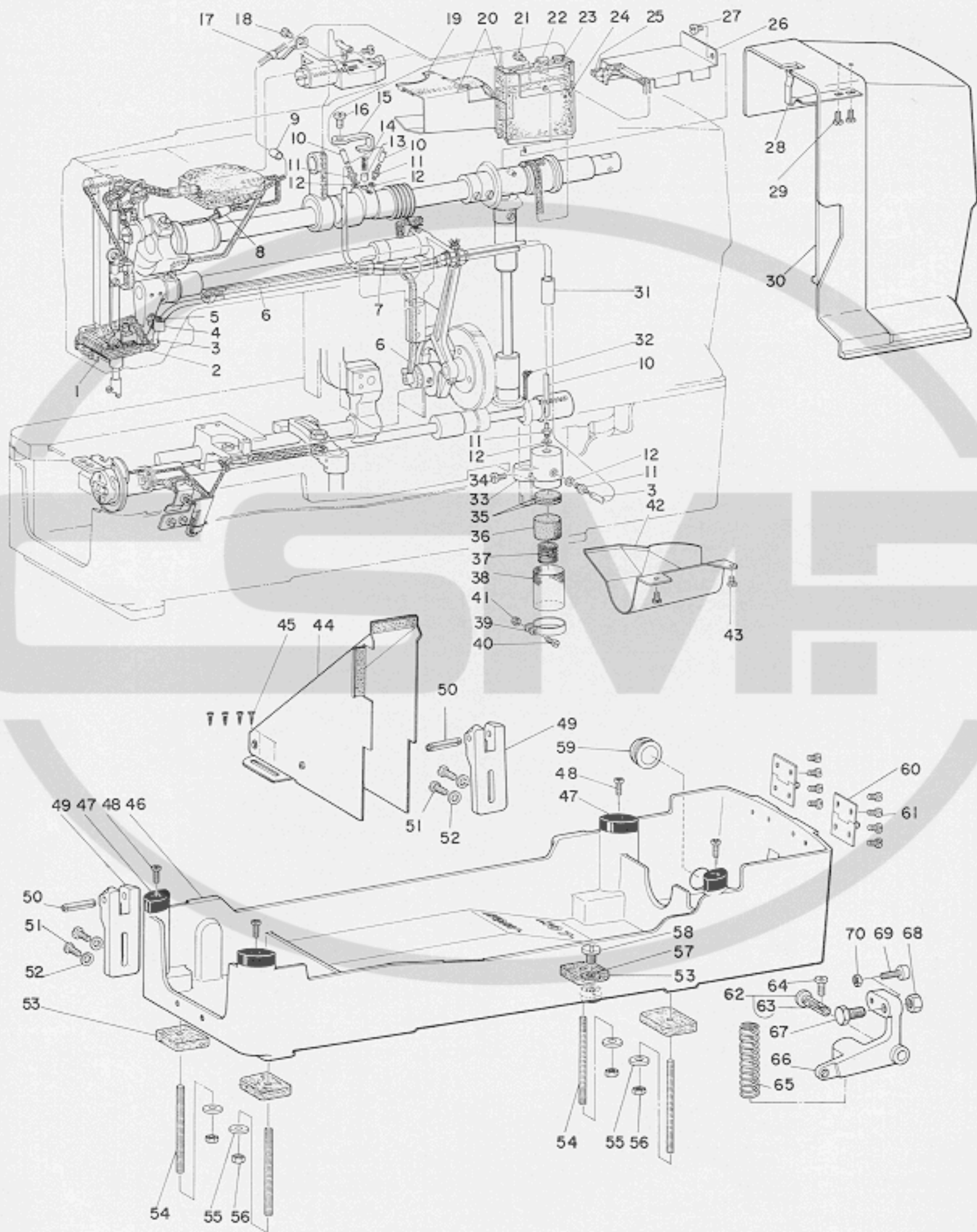
糸調子関係

| Ref. No. | Note | Part No.        | Description                       | E.C. 変更年月 | 品名                    | Amt. Req. 数量 |
|----------|------|-----------------|-----------------------------------|-----------|-----------------------|--------------|
| 1        |      | B3104-771-000   | Tension release link              |           | イトユルメ リンク             | 1            |
| 2        |      | SD-0640391-TP   | Hinge screw D=6.35 H=3.9          |           | ダンネジ D=6.35 H=3.9     | 1            |
| 3        |      | B3105-771-000   | Tension release lever crank No.1  | D.6/82    | ダイ1 イトユルメ ウデ          | 1            |
| 3-1      |      | B3105-771-000-A | Tension rerease lever crank No.1  | A.6/82    | ダイ1 イトユルメ ウデ          | 1            |
| 4        |      | SS-6620730-SP   | Screw 3/16-32 L=7.0               | D.1/81    | SS-7621040-SP         | 1            |
|          |      | SS-7621040-SP   | Screw 3/16-32 L=9.5               | D.6/82    | マルヒラネジ 3/16-32 L=9.5  | 1            |
| 4-1      |      | SS-6660712-TP   | Screw 1/4-40 L=7                  | A.6/82    | トメネジ 1/4-40 L=7       | 2            |
| 5        |      | NS-6120310-SP   | Nut 3/16-28                       |           | 6 カクナット 3/16-28       | 1            |
| 6        |      | B3116-771-000   | Tension release lever             |           | イトユルメ レバー             | 1            |
| 7        |      | SS-7621040-SP   | Screw 3/16-32 L=9.5               |           | マルヒラネジ 3/16-32 L=9.5  | 1            |
| 8        |      | CS-079101D-SH   | Thrust collar asm. D=7.94 W=10    |           | スラストウケ D=7.94 W=10 クミ | 1            |
| 9        |      | SS-7110740-TP   | Screw 11/64-40 L=7.0              |           | マルヒラネジ 11/64-40 L=7   | (2)          |
| 10 ☆     |      | B3107-771-000   | Tension release lever crank, No.2 | D.1/85    | ダイ2 イトユルメ ウデ          | 1            |
| 10-1☆    |      | B3107-771-00A   | Tension release lever crank, No.2 | A.1/85    | ダイ2 イトユルメ ウデ          | 1            |
| 11       |      | SD-0500301-SP   | Hinge screw D=5.00 H=3.0          |           | ダンネジ D=5 H=3          | 1            |
| 12       |      | NS-6090310-SP   | Nut 9/64-40                       |           | 6 カクナット 9/64-40       | 1            |
| 13       |      | B3108-771-000   | Tension release rod               |           | イトユルメ ロッド             | 1            |
| 14       |      | B3110-771-0A0   | Tension controller No.2 asm.      |           | ダイ2 イトチョーシ クミ         | 1            |
| 15       |      | B3119-771-000   | Tension nut                       |           | イトチョーシ ナット            | (1)          |
| 16       |      | B3120-125-000   | Tension disc stopper              |           | イトチョーシ サラ カイテンドメ      | (1)          |
| 17       |      | B3129-771-000   | Tension spring                    |           | ダイ2 イトチョーシバネ          | (1)          |
| 18       |      | B3107-804-000   | Tension disc presser tube         |           | イトチョーシザラ オサエ          | (1)          |
| 19       |      | B3126-012-000   | Tension disc                      |           | イトチョーシ サラ             | (2)          |
| 20       |      | B3111-761-000   | Tension post No.3                 |           | イトチョーシボー              | (1)          |
| 21       |      | B3112-761-000   | Thread take-up spring             |           | イトトリバネ                | (1)          |
| 22       |      | B3110-771-000   | Tension post socket               |           | イトチョーシ ボーダイ           | (1)          |
| 23       |      | SS-8090670-SP   | Screw 9/64-40 L=5.5               |           | トメネジ 9/64-40 L=5.5    | (1)          |
| 24       |      | RO-0952001-00   | Rubber ring                       |           | Oリング                  | 1            |
| 25 ◇02   |      | B3118-552-D00   | Tension release pin, No. 2        |           | イトユルメ ピン D            | 1            |
| 26       |      | SS-6111620-SP   | Screw 11/64-40 L=16.0             |           | ヒラネジ 11/64-40 L=16    | 1            |
| 27       |      | B3106-771-000   | Tension release lever shaft       |           | イトユルメ レバーシク           | 1            |
| 28       |      | RE-0600000-K0   | Snap ring 6.0                     |           | Eガク トメワ 6             | 1            |
| 29       |      | SS-7110840-SP   | Screw 11/64-40 L=7.8              |           | マルヒラネジ 11/64-40 L=7.8 | 1            |
| 30       |      | B3120-771-000   | Thread pulling wire               |           | イトタグリ ワイヤ             | 1            |
| 31       |      | B3103-771-0A0   | Tension controller No.1 asm.      |           | ダイ1 イトチョーシ クミ         | 1            |
| 32       |      | B3119-771-000   | Tension nut                       |           | イトチョーシ ナット            | (1)          |
| 33       |      | B3120-125-000   | Tension disc stopper              |           | イトチョーシ サラ カイテンドメ      | (1)          |
| 34       |      | B2017-372-000   | Tension spring No.1               |           | ダイ1 イトチョーシバネ          | (1)          |
| 35       |      | B3107-804-000   | Tension disc presser tube         |           | イトチョーシザラ オサエ          | (1)          |
| 36       |      | B3126-012-000   | Tension disc                      |           | イトチョーシ サラ             | (2)          |
| 37       |      | B3103-761-000   | Tension release pin No.2          |           | イトユルメピン               | (1)          |
| 38       |      | B2019-372-000   | Tension post No.1                 |           | イトチョーシボー              | (1)          |
| 39       |      | NS-6160520-SP   | Nut 1/4-24                        |           | 6 カクナット 1/4-24        | (1)          |
| 40       |      | B3102-771-0A0   | Tension release arm asm.          |           | イトユルメ オシボーウデ クミ       | 1            |
| 41       |      | SS-9660940-SP   | Screw 1/4-40 L=8.5                | D.11/84   | SS-9660940-TP         | 1            |
|          |      | SS-9660940-TP   | Screw 1/4-40 L=8.5                | A.11/84   | 6 カクボルト 1/4-40 L=8.5  | (1)          |
| 42       |      | SS-7151210-SP   | Screw 15/64-28 L=12.0             |           | マルヒラネジ 15/64-28 L=12  | 1            |
| 43       |      | B1111-232-000   | Thread guide plate                |           | イトアンナイ イタ             | 1            |
| 44       |      | B3117-771-000   | Spring                            |           | イトユルメ オシボー バネ         | 1            |
| 45       |      | CS-0790610-TH   | Thrust collar asm. D=7.94 W=6     |           | スラストウケ D=7.94 W=6 クミ  | 1            |
| 46       |      | SS-7090520-SP   | Screw 9/64-40 L=4.5               |           | マルヒラネジ 9/64-40 L=4.5  | (2)          |
| 47       |      | B3101-761-000   | Tension release rod               |           | イトユルメ オシボー            | 1            |
| 48       |      | B1450-761-000   | Positioning pin                   | D.9/80    | PS-0300182-KF         | 1            |
|          |      | PS-0300182-KF   | Spring pin 3.3 x 18               | A.9/80    | スプリングピン 3.3×18        | 1            |
| 49       |      | B3109-761-000   | Thread eyelet                     |           | ミツメイトカケ               | 1            |
| 50       |      | SS-7110910-SP   | Screw 11/64-40 L=8.5              |           | マルヒラネジ 11/64-40 L=8.5 | 1            |
| 51       |      | B1136-771-000   | Take-up thread guide (A)          | D.9/80    | B1126-552-000         | 1            |
|          |      | B1126-552-000   | Take-up thread guide (A)          | A.9/80    | テンピン イトアンナイ A         | 1            |
| 52       |      | SS-7090710-SP   | Screw 9/64-40 L=6.8               |           | マルヒラネジ 9/64-40 L=6.8  | 1            |
| 53       |      | B3115-761-000   | Needle bar thread guide           |           | ハリボー イトアンナイ           | 1            |
| 54       |      | SS-7110840-SP   | Screw 11/64-40 L=7.8              |           | マルヒラネジ 11/64-40 L=7.8 | 1            |
| 55       |      | B3118-771-000   | Tension thread guide, No.2        |           | ダイ2 イトチョーシ イトアンナイ     | 1            |
| 56       |      | NS-6090310-SP   | Nut 9/64-40                       |           | 6 カクナット 9/64-40       | 1            |
| 57       |      | B3114-771-000   | Take-up thread guide              |           | イトアンナイ                | 1            |
| 58       |      | NS-6090310-SP   | Nut 9/64-40                       | A.1/81    | 6 カクナット 9/64-40       | 1            |

Note (注記) ◇02 .....Selecting part

選択部品



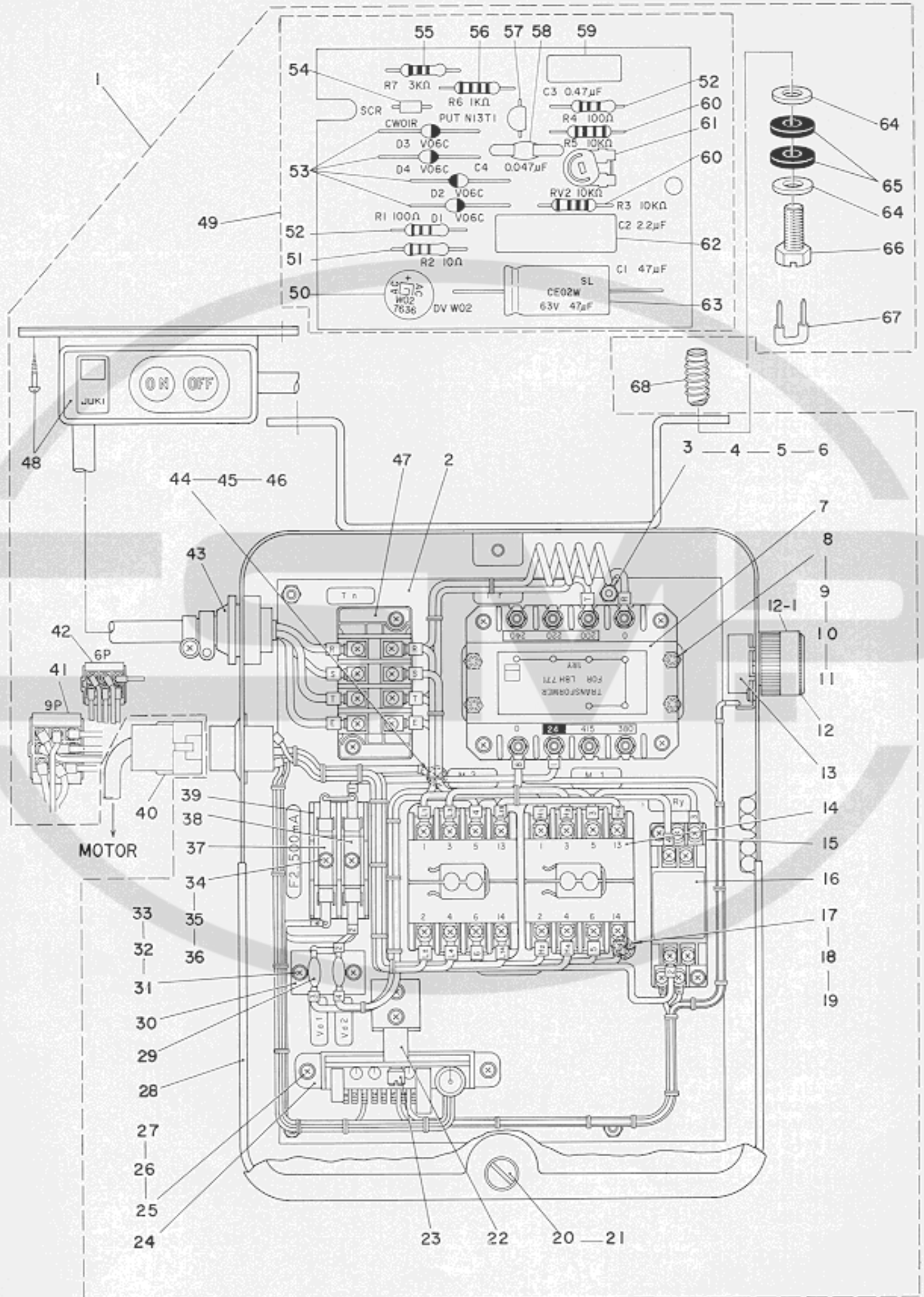




## 15. OIL LUBRICATION MECHANISM COMPONENTS

給油装置関係

| Ref. No. | Note | Part No.        | Description                      | E.C.    | 品名                      | Amt. Req. |
|----------|------|-----------------|----------------------------------|---------|-------------------------|-----------|
| No.      | 注記   | 品番              |                                  | 変更年月    |                         | 数量        |
| 1        |      | B3566-771-000   | Oil felt holder                  |         | メンイタ フェルトオサエ            | 1         |
| 2        |      | B3549-771-000   | Oil return felt (A)              |         | カンリユー フェルト A            | 1         |
| 3        |      | B3568-771-000   | Oil return tube                  |         | カンリユー バイブ               | 1         |
| 4        |      | D2611-555-800-A | Cable holder                     |         | ケーブル トメカナグ              | 1         |
| 5        |      | SS-7110710-SP   | Screw 11/64-40 L=7.0             | D.11/82 | SS-4110715-SP           | —         |
|          |      | SS-4110715-SP   | Screw 11/64-40 L=7               | A.11/82 | ナベネジ 11/64-40 L=7       | 1         |
| 6        |      | B3541-012-000   | Oil wick                         |         | カンリユー ユシン               | 1         |
| 7        |      | B3557-771-000   | Pipe guide (A)                   |         | バイブ アンナイ A              | 1         |
| 8        |      | BP-6000000-00   | Vinyl tube white D=6             |         | ビニール バイブ                | 0.1       |
| 9        |      | BP-5000000-00   | Vinyl tube white D=5             |         | ビニール バイブ                | 0.1       |
| 10       |      | BP-3000000-00   | Vinyl tube white D=3             |         | ビニール バイブ                | 1.0       |
| 11       |      | SQ-1110402-MZ   | Connecting screw                 |         | ビニールバイブ ツギテ             | 4         |
| 12       |      | B3534-012-000   | Gasket                           |         | パッキン                    | 4         |
| 13       |      | B3534-155-000   | Oil return pump plunger          |         | プランジャー                  | 1         |
| 14       |      | B1214-038-000   | Plunger spring                   |         | プランジャー オサエバネ            | 1         |
| 15       |      | B3541-771-000   | Thrust plate                     |         | プランジャー バネウケ             | 1         |
| 16       |      | SS-7150740-SP   | Screw 15/64-28 L=7.0             |         | マルヒラネジ 15/64-28 L=7     | 1         |
| 17       |      | B3565-771-000   | Oil felt guide                   |         | フェルト アンナイ               | 1         |
| 18       |      | SS-7110710-SP   | Screw 11/64-40 L=7.0             | D.11/82 | SS-4110715-SP           | —         |
|          |      | SS-4110715-SP   | Screw 11/64-40 L=7               | A.11/82 | ナベネジ 11/64-40 L=7       | 1         |
| 19       |      | B3560-771-000   | Oil felt                         |         | ウォームギヤー キューユフェルト        | 1         |
| 20       |      | B1135-771-0A0   | Oil pan asm.                     |         | アブラウケ                   | 1         |
| 21       |      | SS-7110510-SP   | Screw 11/64-40 L=5.0             |         | マルヒラネジ 11/64-40 L=5     | 1         |
| 22       |      | B3561-771-000   | Oil unwoven cloth                |         | ウワジク ギヤー フシヨクフ          | 1         |
| 23       |      | B1148-771-000   | Oil felt                         |         | アブラウケ フェルト A            | 1         |
| 24       |      | B1147-771-000   | Oil felt                         |         | アブラウケ フェルト B            | 1         |
| 25       |      | B3541-012-000   | Oil wick                         |         | カンリユー ユシン               | 1         |
| 26       |      | B3562-771-000   | Oil shield                       |         | ウワジク ギヤー ユポーイタ          | 1         |
| 27       |      | SS-7110510-SP   | Screw 11/64-40 L=5.0             |         | マルヒラネジ 11/64-40 L=5     | 1         |
| 28       |      | B1128-761-000   | Belt guard spring                |         | ベルトカバー トメバネ             | 1         |
| 29       |      | SS-7110510-SP   | Screw 11/64-40 L=5.0             |         | マルヒラネジ 11/64-40 L=5     | 2         |
| 30       |      | B1127-771-000   | Belt guard                       |         | ベルトカバー                  | 1         |
| 31       |      | BP-8000000-00   | Vinyl tube, white D=8            |         | ビニール バイブ 8              | 0.1       |
| 32       |      | CQ-3030000-00   | Oil wick                         |         | ユシン                     | 0.1       |
| 33       |      | B3540-771-000   | Oil pump base                    |         | キューユダイ                  | 1         |
| 34       |      | SS-7110910-SP   | Screw 11/64-40 L=8.5             |         | マルヒラネジ 11/64-40 L=8.5   | 1         |
| 35       |      | B3570-771-000   | Filter                           |         | キューユダイ フィルター            | 2         |
| 36       |      | B3546-771-000   | Oil felt                         |         | キューユ アミ ウレタン            | 1         |
| 37       |      | B3569-771-000   | Spring                           |         | キューユダイ バネ               | 1         |
| 38       |      | B3545-771-000   | Filter screen                    |         | キューユ アミ                 | 1         |
| 39       |      | B1850-512-000   | Lubricating shaft bushing holder |         | キューユグチ カナグ              | 1         |
| 40       |      | SS-7090910-SP   | Screw 9/64-40 L=8.5              |         | マルヒラネジ 9/64-40 L=8.5    | 1         |
| 41       |      | NS-6090310-SP   | Nut 9/64-40                      |         | 6 カクナット 9/64-40         | 1         |
| 42       |      | B3563-771-000-A | Oil shield                       |         | シモジクギヤ ユポーバン            | 1         |
| 43       |      | SS-7110510-SP   | Screw 11/64-40 L=5.0             |         | マルヒラネジ 11/64-40 L=5     | 2         |
| 44       |      | B8230-771-0A0   | Belt side cover asm.             |         | ソクメン ベルトカバー クミ          | 1         |
| 45       |      | SK-3382000-SC   | Wood screw D=3.8 L=20            |         | マルモクネジ D=3.8 L=20       | 4         |
| 46       |      | B1105-771-000-A | Machine base                     |         | トープ ベース                 | 1         |
| 47       |      | B1125-761-000   | Rubber cushion                   |         | トープ ササエゴム               | 4         |
| 48       |      | SS-7111120-SP   | Screw 11/64-40 L=10.5            | D.11/82 | SS-4111015-SP           | —         |
|          |      | SS-4111015-SP   | Screw 11/64-40 L=10              | A.11/82 | ナベネジ 11/64-40 L=10      | 4         |
| 49       |      | B1122-761-000   | Hinge holder                     |         | ヒンジ ジクウケ                | 2         |
| 50       |      | B1120-761-000   | Pin                              |         | ピン                      | 2         |
| 51       |      | SS-9152130-CP   | Screw 15/64-28 L=20.5            |         | 6 カクボルト 15/64-28 L=20.5 | 4         |
| 52       |      | WP-0621016-SD   | Washer 6.2 x 13.0 x 1.0          |         | ヒラザガネ 6.2x13.0x1        | 4         |
| 53       |      | B1133-761-000   | Machine base felt pad            |         | トープベースザ フェルト            | 4         |
| 54       |      | B1153-771-000   | Machine base screw stud          |         | トープベース スタンド             | 4         |
| 55       |      | WP-0612056-SD   | Washer 6.1 x 18.5 x 2.0          |         | ヒラザガネ 6.1x18.5x2        | 4         |
| 56       |      | NS-6150430-SP   | Nut 15/64-28                     |         | 6 カクナット 15/64-28        | 4         |
| 57       |      | B8219-125-000   | Oil drain cap gasket             |         | ハイユアナフタ パッキン            | 1         |
| 58       |      | SS-6741010-SP   | Screw 3/8-28 L=10.0              |         | ヒラネジ 3/8-28 L=10        | 1         |
| 59       |      | B1180-541-000   | Plug (B)                         | D.12/79 | TA-2351004-R0           | 1         |
|          |      | TA-2351004-R0   | Rubber plug                      | A.12/79 | アナ キャップ                 | 1         |
| 60       |      | B1137-761-0A0   | Belt guard hinge asm.            |         | ベルトカバー ヒンジ クミ           | 2         |
| 61       |      | SS-7621040-SP   | Screw 3/16-32 L=9.5              |         | マルヒラネジ 3/16-32 L=9.5    | 8         |
| 62       |      | B1404-761-0A0   | Hinge stud asm.                  | D.2/80  | B2416-761-0A0           | —         |
|          |      | B2416-761-0A0   | Hinge stud asm.                  | A.2/80  | ジク クミ                   | 1         |
| 63       |      | CQ-2020000-00   | Oil wick                         |         | ユシン                     | (0.1)     |
| 64       |      | SS-7151210-SP   | Screw 15/64-28 L=12.0            |         | マルヒラネジ 15/64-28 L=12    | 1         |
| 65       |      | B2619-761-000   | Starting lever pressure spring   |         | キドーリンク バネ               | 1         |
| 66       |      | B2618-771-000   | Starting link                    |         | キドーリンク                  | 1         |
| 67       |      | SS-9201973-CP   | Screw 5/16-18 L=19               |         | 6 カクボルト 5/16-18 L=19    | 1         |
| 68       |      | NS-6200710-SP   | Nut 5/16-18                      |         | 6 カクナット 5/16-18         | 1         |
| 69       |      | B1453-771-0A0   | Stop screw asm.                  |         | キドーリンク ストッパー クミ         | 1         |
| 70       |      | NS-6150310-SP   | Nut 15/64-28                     |         | 6 カクナット 15/64-28        | 1         |



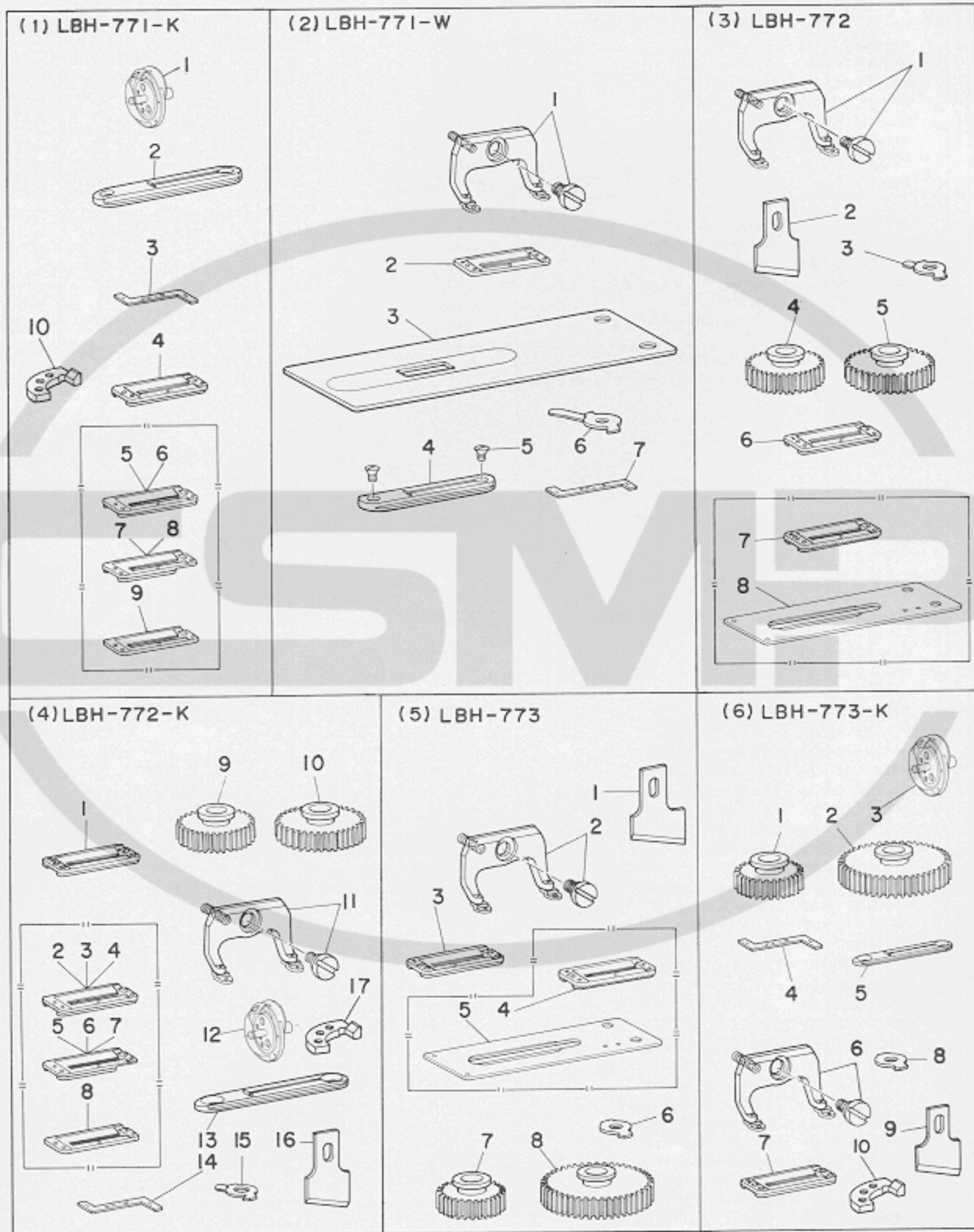


## 16. CONTROL BOX COMPONENTS

電装ボックス関係

| Ref. No. | Note | Part No.        | Description                         | E.C.<br>変更年月 | 品名                     | Amt.<br>Req.<br>数量 |
|----------|------|-----------------|-------------------------------------|--------------|------------------------|--------------------|
| 1        |      | B6001-771-0AB-C | Control box asm.                    |              | コントロール ボックス クミ         | 1                  |
| 2        |      | B6011-771-000-B | Board                               |              | シキイタ                   | 1                  |
| 3        |      | SM-4041011-SE   | Screw M4 x 0.7 L=10.0               |              | ナベネジ M4×0.7 L=10.0     | 5                  |
| 4        |      | WS-0411002-KZ   | Spring washer 4                     |              | バネザガネ                  | 5                  |
| 5        |      | WP-0450800-SE   | Washer M4.5 200-415V                |              | ヒラザガネ                  | 5                  |
| 6        |      | NM-6040001-SE   | Nut M14                             |              | 6 カクナット M4×0.7 1 シュ    | 5                  |
| 7        |      | B6014-771-00B   | Transformer (200-415V)              |              | トランス B (200V-415V)     | 1                  |
| 8        |      | SM-4041011-SE   | Screw M4 x 0.7 L=10.0               |              | ナベネジ M4×0.7 L=10.0     | 4                  |
| 9        |      | WP-0450800-SE   | Washer M4.5                         |              | ヒラザガネ                  | 4                  |
| 10       |      | WS-0411002-KZ   | Spring washer                       |              | バネザガネ                  | 4                  |
| 11       |      | NM-6040001-SE   | Nut M14                             |              | 6 カクナット M4×0.7 1 シュ    | 4                  |
| 12       |      | MAT-81148T00    | Knob (B)                            |              | ボリューム ツマミ B            | 1                  |
| 12-1     |      | B6039-771-000   | Knob stopper                        | A.8/80       | ツマミ マワリドメ              | 1                  |
| 13       |      | B6035-771-000   | Variable resistor                   |              | カヘン テイコーキ              | 1                  |
| 14       |      | B6008-771-000   | Magnet contactor                    |              | マグネット コンタクター           | 2                  |
| 15       |      | GHP-03611000    | Relay connecting socket             |              | リレーソケット A              | 1                  |
| 16       |      | B6036-771-000   | Relay MY-1                          |              | P. C リレー               | 1                  |
| 17       |      | SM-4041411-SE   | Screw M4 x 0.7 L=14.0               |              | ナベネジ M4×0.7 L=14       | 4                  |
| 18       |      | WP-0450800-SE   | Washer M4.5                         |              | ヒラザガネ                  | 4                  |
| 19       |      | WS-0411002-KZ   | Spring washer 4                     |              | バネザガネ                  | 4                  |
| 20       |      | B6007-771-000   | Screw                               |              | ケースカバー トメネジ            | 2                  |
| 21       |      | RE-0400000-K0   | Snap ring 4                         |              | E ガタ トメワ 4             | 2                  |
| 22       |      | B6026-771-000   | Printed circuit board support plate |              | プリント キバン シジイタ          | 1                  |
| 23       |      | B6033-771-000   | Screw                               |              | プリント キバン トリツケネジ        | 1                  |
| 24       |      | GHP-03626000    | Printed circuit board connector     |              | キバン ソケット               | 1                  |
| 25       |      | SM-4030811-SE   | Screw M3 x 0.5 L=8.0                |              | ナベネジ M3×0.5 L=8        | 2                  |
| 26       |      | WP-0330500-MB   | Washer M3                           |              | ヒラザガネ コガタマル M3         | 2                  |
| 27       |      | WS-0310702-KB   | Spring washer 3.1 x 5.3 x 0.7       | D.8/79       | WS-0310702-KS          | -                  |
|          |      | WS-0310702-KS   | Spring washer 3.1 x 5.3 x 0.7       | A.8/79       | バネザガネ 3.1×5.3×0.7      | 2                  |
| 28       |      | D6049-555-B00   | Corner cover gasket                 |              | Uジガタ パッキン              | 1.0                |
| 29       |      | B6024-771-000   | Varister                            |              | バリスタ                   | 2                  |
| 30       |      | B6023-771-000   | Installing base                     |              | バリスタ トリツケダイ            | 1                  |
| 31       |      | SM-4031401-SE   | Screw M3 x 0.5 L=14.0               |              | ナベネジ M3×0.5 L=14.0     | 2                  |
| 32       |      | WP-0320500-SE   | Washer 3.2 x 0.5                    |              | ヒラザガネ 3.2×0.5          | 2                  |
| 33       |      | WS-0310702-KZ   | Spring washer 3.1 x 5.9 x 0.7       |              | バネザガネ 3.1×5.9×0.7      | 2                  |
| 34       |      | SM-4041411-SE   | Screw M4 x 0.7 L=14.0               |              | ナベネジ M4×0.7 L=14       | 2                  |
| 35       |      | WP-0450000-SD   | Washer 4.5 x 8.0 x 0.5              |              | ヒラザガネ 4.5×8.0×0.5      | 2                  |
| 36       |      | WS-0441040-KP   | Spring washer 4.4 x 7.4 x 1.0       |              | バネザガネ 4.4×7.4×1        | 2                  |
| 37       |      | GHP-03607000    | Fuse                                |              | ガラスカン ヒューズ 0.5アンペア     | 1                  |
| 38       |      | D8620-761-C00   | Fuse (2A)                           |              | ガラスカン ヒューズ (2アンペア)     | 1                  |
| 39       |      | MAT-81150T00    | 2P fuse holder                      |              | ヒューズホルダー 2P            | 1                  |
| 40       |      | D6128-555-B0A   | 9 pole receptacle                   |              | コンセント 9P (シロ) メス       | 1                  |
| 41       |      | D6128-555-B0B   | Pole socket white                   |              | コンセント 9P (シロ) オス       | 1                  |
| 42       |      | D6029-555-B0B   | 6pole socket, white                 |              | 6P ナイロップラグ             | 1                  |
| 43       |      | B6015-771-000   | 4-core cabtyre cord support         |              | キャブコン                  | 1                  |
| 44       |      | SM-4040811-MB   | Screw M4 L=8.0                      |              | ナベネジ                   | 1                  |
| 45       |      | WS-0411002-KZ   | Spring washer 4                     |              | バネザガネ                  | 1                  |
| 46       |      | WP-0450800-SE   | Washer M4.5                         |              | ヒラザガネ                  | 1                  |
| 47       |      | MAI-15037000    | Terminal board, 4-pole              |              | モータ タンシ                | 1                  |
| 48       |      | B6016-771-000   | Main switch                         |              | メインスイッチ                | 1                  |
| 49       |      | B6029-771-0A0   | Control board asm.                  |              | プリント キバン クミ            | 1                  |
| 50       |      | HG-2772011-5P   | Rectifier WO2 G,1                   |              | ダイオード (WO2)            | (1)                |
| 51       |      | HR-2224100-61   | Resistor 10 ohm 1/4W                |              | テイコー 10オーム 1/4W        | (1)                |
| 52       |      | HR-2224101-61   | Resistor 100 ohm 1/4W               |              | テイコー 100オーム 1/4W       | (2)                |
| 53       |      | HG-2672011-2P   | Diode (V06C)                        |              | ダイオード (V06C)           | (4)                |
| 54       |      | HS-2110131-P0   | SCR CW0 1B                          |              | サイリスタ (CW0 1B)         | (1)                |
| 55       |      | HR-2224302-51   | Resistor 3 kilo ohm                 |              | テイコー E                 | (1)                |
| 56       |      | HR-0017010-20   | Resistor 1 kilo ohm 1/4W            |              | テイコー 1K 1/4W タンソヒマク    | (1)                |
| 57       |      | HS-3140023-S0   | PUT N13T1                           |              | PUT                    | (1)                |
| 58       |      | HCT-500J47T1    | Capacitor 0.047MF 50V               |              | コンデンサ 0.047MF 50V フィルム | (1)                |
| 59       |      | HCT-500J47S1    | Capacitor 0.47MF 50V                |              | コンデンサ 0.47MF 50V フィルム  | (1)                |
| 60       |      | HR-2224103-61   | Resistor 10 kilo ohm 1/4W           |              | テイコー 10K オーム 1/4W      | (2)                |
| 61       |      | B6028-771-000   | Semi-fixed variable resistor        |              | ハンコテイ テイコーキ            | (1)                |
| 62       |      | HCT-500J22P1    | Capacitor 2.2MF 50V                 |              | コンデンサ 2.2MF 50V フィルム   | (1)                |
| 63       |      | HCA-630J4704    | Capacitor 47MF 63V                  |              | コンデンサ 47MF 63V デンカイ    | (1)                |
| 64       |      | WP-0871602-SE   | Washer 8.7 x 18.0 x 1.6             |              | ヒラザガネ 8.7×18.0×1.6     | 4                  |
| 65       |      | D6056-555-B00   | Rubber cushion (B)                  |              | ケーストリツケ ゴムザ            | 4                  |
| 66       |      | SM-9082023-SE   | Screw M8 L=20                       |              | 6 カクボルト M8 L=20        | 2                  |
| 67       |      | MAO-11532000    | Staple                              |              | コード ステップル              | 4                  |
| 68       |      | GAS-11153000    | Wood insert M6                      |              | ヌノオキダイ インサート           | 2                  |





## 17. EXCLUSIVE PARTS FOR SUBCLASSES

## サブクラス専用部品

| Ref. No.             | Note | Part No.        | Description                        | E.C.   | 品名                     | Amt. Req. |
|----------------------|------|-----------------|------------------------------------|--------|------------------------|-----------|
|                      | 注記   | 品番              |                                    | 変更年月   |                        | 数量        |
| <b>(1) LBH-771-K</b> |      |                 |                                    |        |                        |           |
| 1                    |      | B1808-761-0A0   | Hook asm.                          | D.9/80 | B 1808-761-0A0         | 1         |
|                      |      | B1808-761-0AB   | Hook B asm.                        | A.9/80 | カマ B クミ                | 1         |
| 2                    |      | D2402-771-K00   | Throat plate (K)                   | D.8/81 | D2402-772-K00          | 1         |
|                      |      | D2402-772-K00   | Throat plate (2k)                  | A.8/81 | ハリイタ 2K                | 1         |
| 3                    |      | D9101-771-K00   | Hook timing gauge (K)              |        | カマ タイミング ゲージ K         | 1         |
| 4                    |      | D1508-771-K00   | Work clamp check (K)               |        | オサエ K                  | 1         |
| 5                    | ◇12  | D1508-771-K0B   | Work clamp check 5/8"              |        | メリヤス オサエ 5/8 (ヘータンヨー)  | 1         |
| 6                    | ◇12  | D1508-771-K0C   | Work clamp check 1/2"              |        | メリヤス オサエ 1/2 (ヘータンヨー)  | 1         |
| 7                    | ◇13  | D1508-771-K0E   | Work clamp check 5/8"              |        | ダンブ オサエ 5/8            | 1         |
| 8                    | ◇13  | D1508-771-K0F   | Work clamp check 1/2"              |        | ダンブ オサエ 1/2            | 1         |
| 9                    | ◇14  | D1508-771-K0H   | Work clamp check                   |        | マエタテ オサエ               | 1         |
| 10                   | ☆    | D9329-762-T00   | Tension release tripping segment 2 | A.2/85 | ダイ2 イトルメ カム            | 1         |
| <b>(2) LBH-771-W</b> |      |                 |                                    |        |                        |           |
| 1                    |      | D1511-771-CA0-A | Work clamp check holder asm.       |        | オサエアシ クミ               | 1         |
| 2                    |      | D1508-771-W00   | Work clamp check (W)               |        | オサエ W                  | 1         |
| 3                    |      | D1613-771-W00-A | Work clamp carrier                 |        | ヌノオクリイタ                | 1         |
| 4                    |      | D2402-771-W00   | Throat plate (W)                   |        | ハリイタ W                 | 1         |
| 5                    |      | SS-2090530-SP   | Screw 9/64-40 L=4.8                |        | マルサラネジ 9/64-40 L=4.8   | 2         |
| 6                    |      | D1608-771-W00-A | Length regulating shaft guide      |        | ヌノオクリ ナガサシシ            | 1         |
| 7                    |      | D9101-771-W00   | Hook timing gauge (W)              |        | カマ タイミング ゲージ W         | 1         |
| <b>(3) LBH-772</b>   |      |                 |                                    |        |                        |           |
| 1                    |      | B1511-772-0A0-A | Work clamp check holder asm.       |        | オサエアシ クミ               | 1         |
| 2                    |      | B2702-047-Q00   | Knife 1"                           |        | メス 1インチ                | 1         |
| 3                    |      | B1608-772-000   | Length regulating shaft guide      |        | ヌノオクリ ナガサシシ            | 1         |
| 4                    |      | B2930-761-000   | Spur gear (100)                    |        | コーカン ハグルマ 100          | 1         |
| 5                    |      | B2931-761-000   | Spur gear (190)                    |        | コーカン ハグルマ 190          | 1         |
| 6                    |      | B1508-772-000   | Work clamp check (2)               | D.4/82 | B1552-782-000          | 1         |
|                      |      | B1552-782-000   | Work clamp check (2)               | A.4/82 | オサエ                    | 1         |
| 7                    | ◇05  | B1508-772-A00   | Work clamp check (2A)              |        | オサエ (2A)               | 1         |
| 8                    | ◇05  | B1613-771-A00-A | Work clamp carrier                 |        | ヌノオクリイタ                | 1         |
| <b>(4) LBH-772-K</b> |      |                 |                                    |        |                        |           |
| 1                    |      | D1508-772-K00   | Work clamp check (2K)              |        | オサエ K                  | 1         |
| 2                    | ◇12  | D1508-772-K0A   | Work clamp check                   |        | メリヤス オサエ 1インチ (ヘータンヨー) | 1         |
| 3                    | ◇12  | D1508-772-K0B   | Work clamp check                   |        | メリヤス オサエ 3/4 (ヘータンヨー)  | 1         |
| 4                    | ◇12  | D1508-772-K0C   | Work clamp check                   |        | メリヤス オサエ 1/2 (ヘータンヨー)  | 1         |
| 5                    | ◇13  | D1508-772-K0D   | Work clamp check 1"                |        | ダンブ オサエ 1インチ           | 1         |
| 6                    | ◇13  | D1508-772-K0E   | Work clamp check 3/4"              |        | ダンブ オサエ 3/4            | 1         |
| 7                    | ◇13  | D1508-772-K0F   | Work clamp check 1/2"              |        | ダンブ オサエ 1/2            | 1         |
| 8                    | ◇14  | D1508-772-K0H   | Work clamp check                   |        | マエタテ オサエ               | 1         |
| 9                    |      | B2930-761-000   | Spur gear (100)                    |        | コーカンハグルマ 100           | 1         |
| 10                   |      | B2931-761-000   | Spur gear (190)                    |        | コーカン ハグルマ 190          | 1         |
| 11                   |      | B1511-772-0A0-A | Work clamp check holder asm.       |        | オサエアシ クミ               | 1         |
| 12                   |      | B1808-761-0A0   | Hook asm.                          | D.9/80 | B 1808-761-0A0         | 1         |
|                      |      | B1808-761-0AB   | Hook B asm.                        | A.9/80 | カマ B クミ                | 1         |
| 13                   |      | D2402-772-K00   | Throat plate (2K)                  |        | ハリイタ 2K                | 1         |
| 14                   |      | D9101-771-K00   | Hook timing gauge (K)              |        | カマ タイミング ゲージ K         | 1         |
| 15                   |      | B1608-772-000   | Length regulating shaft guide      |        | ヌノオクリ ナガサシシ            | 1         |
| 16                   |      | B2702-047-Q00   | Knife 1"                           |        | メス 1インチ                | 1         |
| 17                   | ☆    | D9329-762-T00   | Tension release tripping segment 2 | A.2/85 | ダイ2 イトルメ カム            | 1         |
| <b>(5) LBH-773</b>   |      |                 |                                    |        |                        |           |
| 1                    |      | B2702-047-S00   | Knife 1-1/4"                       |        | メス 1-1/4               | 1         |
| 2                    |      | B1511-773-0A0-A | Work clamp check holder asm.       |        | オサエアシ クミ               | 1         |
| 3                    |      | B1508-773-000   | Work clamp check (3)               | D.4/82 | B1552-783-000          | 1         |
|                      |      | B1552-783-000   | Work clamp check (3)               | A.4/82 | オサエ                    | 1         |
| 4                    | ◇05  | B1508-773-A00   | Work clamp check (3A)              |        | オサエ 3A                 | 1         |
| 5                    | ◇05  | B1613-771-A00-A | Work clamp carrier                 |        | ヌノオクリイタ                | 1         |
| 6                    |      | B1608-762-000   | Length regulating shaft guide      |        | ヌノオクリ ナガサシシ            | 1         |
| 7                    |      | B2948-761-000   | Spur gear (88)                     |        | コーカン ハグルマ 88           | 1         |
| 8                    |      | B2949-761-000   | Spur gear (212)                    |        | コーカン ハグルマ 212          | 1         |
| <b>(6) LBH-773-K</b> |      |                 |                                    |        |                        |           |
| 1                    |      | B2948-761-000   | Spur gear (88)                     |        | コーカン ハグルマ 88           | 1         |
| 2                    |      | B2949-761-000   | Spur gear (212)                    |        | コーカン ハグルマ 212          | 1         |
| 3                    |      | B1808-761-0A0   | Hook asm.                          | D.9/80 | B 1808-761-0A0         | 1         |
|                      |      | B1808-761-0AB   | Hook B asm.                        | A.9/80 | カマ B クミ                | 1         |
| 4                    |      | D9101-771-K00   | Hook timing gauge (K)              |        | カマ タイミング ゲージ K         | 1         |
| 5                    |      | D2402-772-K00   | Throat plate (2K)                  |        | ハリイタ 2K                | 1         |
| 6                    |      | B1511-773-0A0-A | Work clamp check holder asm.       |        | オサエアシ クミ               | 1         |
| 7                    |      | D1508-773-K00   | Work clamp check (3K)              |        | オサエ K                  | 1         |
| 8                    |      | B1608-762-000   | Length regulating shaft guide      |        | ヌノオクリ ナガサシシ            | 1         |
| 9                    |      | B2702-047-S00   | Knife 1-1/4"                       |        | メス 1-1/4               | 1         |
| 10                   | ☆    | D9329-762-T00   | Tension release tripping segment 2 | A.2/85 | ダイ2 イトルメ カム            | 1         |

Note (注記) ◇05.....Special order part for light weight knit materials  
(Please use the work clamp check and the work clamp carrier together as a pair.)  
薄物ニット用特別注文部品  
(押エと布送り板は一緒に御使用下さい。)

◇12.....Special order part for flat

平織用特別注文部品

◇13.....Special order part for uneven thickness

段部用特別注文部品

◇14.....Special order part for front

前立て用特別注文部品

\* All parts other than above are same as those of model LBH-771.

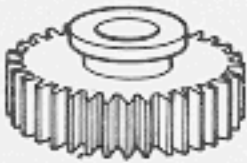
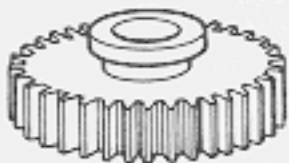
上記以外の部品はLBH-771と同じです。

# 18. EXCHANGING PARTS

交換部品


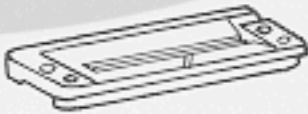

## (1) TABLE OF CHANGING GEARS

交換歯車一覧表

| 1. Small gear 小歯車   |                  |                | 2. Large gear 大歯車   |                |  |
|---|------------------|----------------|---|----------------|--|
|  |                  |                |  |                |  |
| Set<br>組  | Stitch No.<br>針数 | Part No.<br>品番 | Stitch No.<br>針数  | Part No.<br>品番 |  |
| A   | 54               | B2936-761-000  | 345   | B2937-761-000  |  |
| B   | 62               | B2938-761-000  | 300   | B2939-761-000  |  |
| C   | 66               | B2940-761-000  | 285   | B2941-761-000  |  |
| D   | 70               | B2942-761-000  | 268   | B2943-761-000  |  |
| E   | 74               | B2944-761-000  | 252   | B2945-761-000  |  |
| F   | 79               | B2946-761-000  | 238   | B2947-761-000  |  |
| G   | 83               | B2928-761-000  | 225   | B2929-761-000  |  |
| H   | 88               | B2948-761-000  | 212   | B2949-761-000  |  |
| I   | 93               | B2950-761-000  | 200   | B2951-761-000  |  |
| J   | 100              | B2930-761-000  | 190   | B2931-761-000  |  |
| K   | 105              | B2952-761-000  | 180   | B2953-761-000  |  |
| L   | 110              | B2932-761-000  | 170   | B2933-761-000  |  |
| M   | 115              | B2954-761-000  | 160   | B2955-761-000  |  |
| N   | 123              | B2934-761-000  | 152   | B2935-761-000  |  |
| O   | 130              | B2956-761-000  | 145   | B2957-761-000  |  |

## (2) TABLE SHOWING PARTS USED IN CONNECTION WITH KNIVES

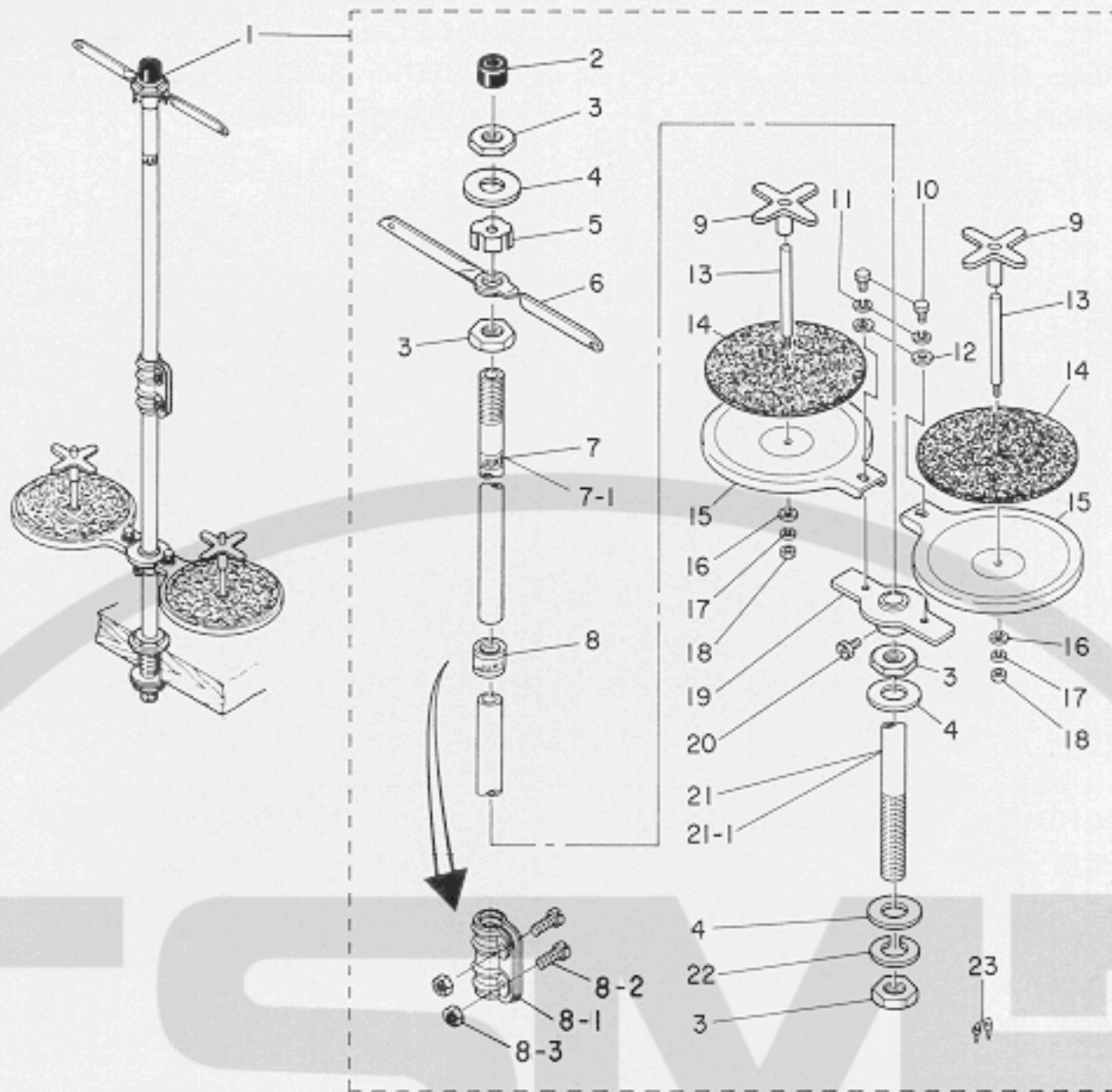
メス関連表

| Knife<br>メス   |                |               | Work clamp check<br>押エ  | Throat plate<br>針板  |
|---|----------------|---------------|---|---|
| A   |                |               | B   | C   |
|  |                |               |  |  |
| No.   | Size サイズ (mm)  | Part No. 品番   | Part No. 品番   | Part No. 品番   |
| 1   | 1/4" (6.35)    | B2702-047-F00 | B1508-771-000   | B2402-771-000   |
| 2   | 3/8" (9.53)    | B2702-047-K00 |   |   |
| 3   | 1/2" (12.7)    | B2702-047-L00 |   |   |
| 4   | 9/16" (14.29)  | B2702-047-V00 |   |   |
| 5   | 5/8" (15.88)   | B2702-047-M00 |   |   |
| 6   | 3/4" (19.05)   | B2702-047-N00 |   |   |
| 7   | 7/8" (22.23)   | B2702-047-P00 | B1508-772-000   |   |
| 8   | 1" (25.4)      | B2702-047-Q00 | B1508-773-000   |   |
| 9   | 1-1/4" (31.75) | B2702-047-S00 |   |   |

Note (注記) Standard model machine is used as the standard for work clamp check and throat plate.

押エと針板は標準機種を基準にしています。

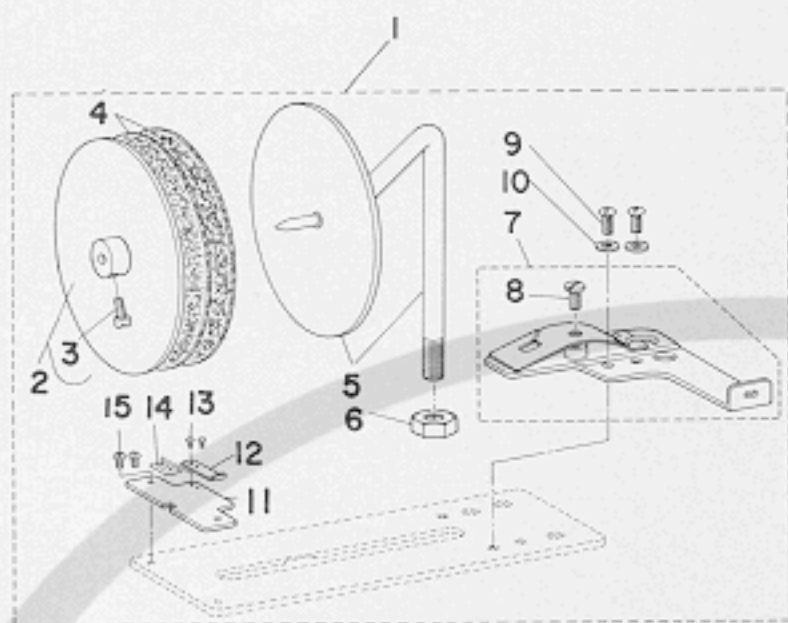




| Ref. No.                           | Note 注記 | Part No. 品番     | Description                   | E.C. 変更年月 | 糸立装置関係 品名          | Amt. Req. 数量 |
|------------------------------------|---------|-----------------|-------------------------------|-----------|--------------------|--------------|
| <b>(1) Thread stand components</b> |         |                 |                               |           |                    |              |
| 1                                  |         | D3301-555-BA0   | Thread stand asm.             |           | イトタテソーチ クミ         | 1            |
| 2                                  |         | B3311-704-000   | Spool rest rod rubber cap     | M.2/80    | イトタテポー ホゴゴム        | (1)          |
| 3                                  |         | NM-6160511-SE   | Nut M16 x 1.5                 | D.2/80    | 6 カクナット M16×1.5 シュ | -            |
|                                    |         | B3317-704-000   | Nut C15                       | A.2/80    | イトタテポー トメナット       | (4)          |
| 4                                  |         | WP-1702600-S0   | Washer M16                    |           | ヒラザガネ 17×30×2.6    | (3)          |
| 5                                  |         | D3306-555-B00   | Thread guide stopper plate    |           | イトタテアンナイ トメイク      | (1)          |
| 6                                  |         | B3307-704-000   | Thread guide A                |           | イトタテ イトアンナイ A      | (2)          |
| 7                                  |         | B3313-704-000   | Spool rest rod, upper         | D.2/80    | イトタテポー ウエ          | -            |
| 7-1                                |         | B3313-704-0A0   | Spool rest rod asm., upper    | A.2/80    | イトタテポー ウエ クミ       | (1)          |
| 8                                  |         | B3305-704-0A0   | Spool rested joint asm.       | D.2/80    | イトタテポー ツギテ クミ      | -            |
| 8-1                                |         | B3305-704-000-A | Spool rest rod joint          | A.2/80    | イトタテポー ツギテ         | (1)          |
| 8-2                                |         | SM-6041410-SC   | Screw M4 x 0.7 L = 14         | A.2/80    | ヒラネジ M4×0.7 L=14   | (2)          |
| 8-3                                |         | NM-6040000-SN   | Nut M4 x 0.7                  | A.2/80    | 6 カクナット M4×0.7     | (2)          |
| 9                                  |         | B3312-012-000   | Spool vibration stopper       |           | イトマキ フレドメ          | (2)          |
| 10                                 |         | SM-9050813-SE   | Screw M5 x 0.8 L=8.0          |           | 6 カクボルト M5×0.8 L=8 | (2)          |
| 11                                 |         | WS-0521010-KN   | Spring washer 5.2 x 8.2 x 1.0 |           | バネザガネ 5.2×8.2×1    | (2)          |
| 12                                 |         | WP-0520656-SA   | Washer 5.2 x 9.5 x 0.6        |           | ヒラザガネ 5.2×9.5×0.6  | (2)          |
| 13                                 |         | B3305-012-000   | Spool pin                     |           | イトマキ ウケポー          | (2)          |
| 14                                 |         | B3311-012-000   | Spool rest cushion            |           | イトマキ ウケザ           | (2)          |
| 15                                 |         | B3303-704-000   | Spool rest                    |           | イトタテ ウケイタ          | (2)          |
| 16                                 |         | WP-0560860-SE   | Washer 5.6 x 12x 0.8          |           | ヒラザガネ 5.6×12×0.8   | (2)          |
| 17                                 |         | WS-0521010-KN   | Spring washer 5.2 x 8.2 x 1.0 |           | バネザガネ 5.2×8.2×1    | (2)          |
| 18                                 |         | NS-6123881-SE   | Nut 3/16-28                   |           | 6 カクナット 3/16-28    | (2)          |
| 19                                 |         | D3302-555-B00   | Bracket                       |           | イトタテ ウケグイ          | (1)          |
| 20                                 |         | SM-9061080-SE   | Screw M6 L=10                 |           | 6 カクボルト            | (1)          |
| 21                                 |         | B3301-704-000   | Spool rest rod, lower         | D.2/80    | イトタテポー シタ          | -            |
| 21-1                               |         | B3301-704-000-A | Spool rest rod, lower         | A.2/80    | イトタテポー シタ          | (1)          |
| 22                                 |         | WS-1643202-KN   | Spring washer M16             |           | バネザガネ              | (1)          |
| 23                                 |         | MAO-11532000    | Staple                        |           | コード ステップル          | (3)          |

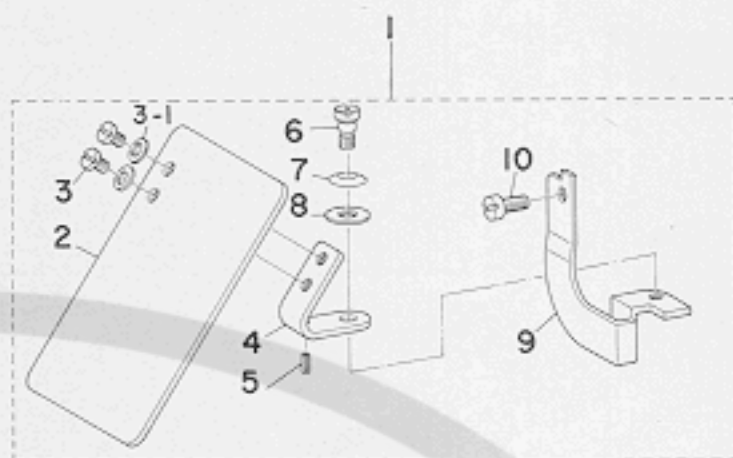
(2) TAPE REEL COMPONENTS

テープ装置関係



(3) NEEDLE SAFETY PLATE COMPONENTS

針安全プレート関係



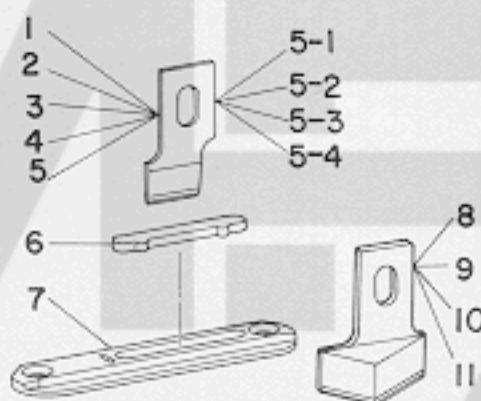
(4) BUTTON-HOLING MEASURING GAUGES

ボタン穴間隔ゲージ



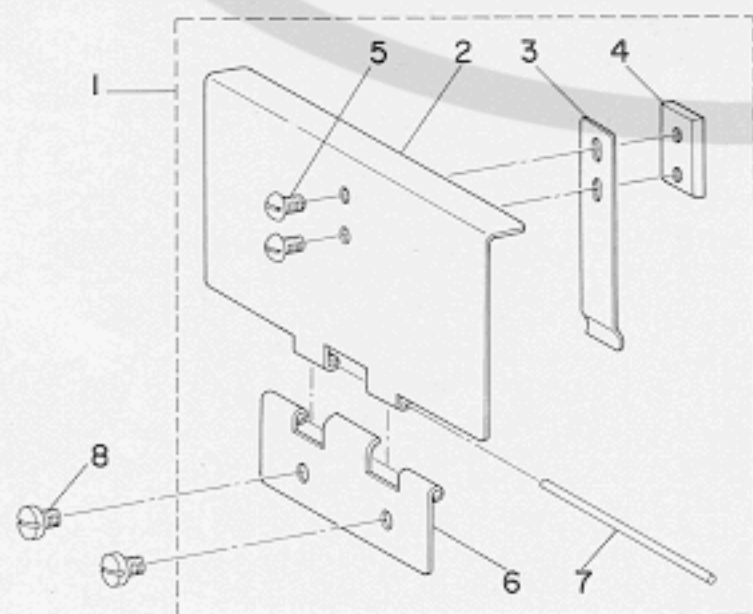
(5) KNIFE FOR SPECIAL

特別用メス



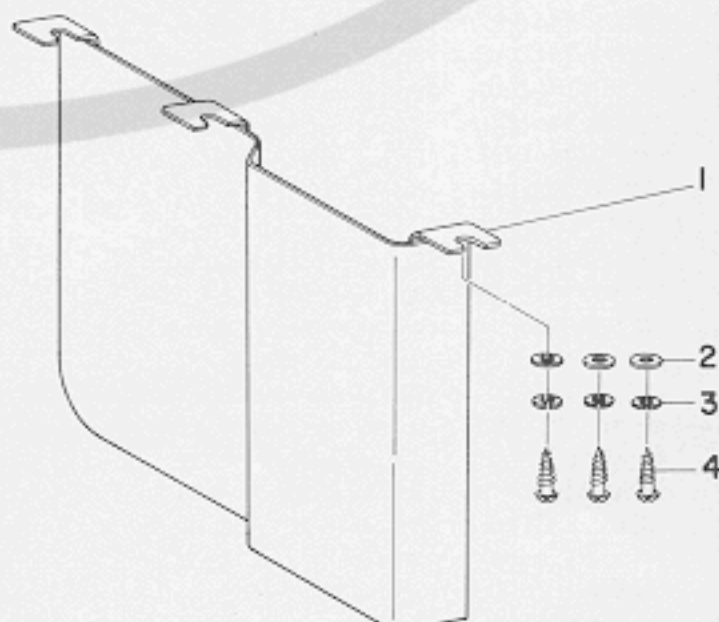
(6) HOOK OIL SHIELD COMPONENTS

釜カバー関係



(7) SAFETY GUARD COMPONENTS

モーターブリーカバー関係





## 19. SPECIAL ORDER PARTS

| Ref. No.                                  | Note<br>注記 | Part No.<br>品番 | Description                        | E.C.<br>変更年月 | 品名                     | Amt.<br>Req.<br>数量  |
|---|------------|----------------|------------------------------------|--------------|------------------------|---------------------|
| <b>(2) Tape reel components</b>           |            |                |                                    |              |                        | <b>テープ装置関係</b>      |
| 1   |            | B9201-761-0A0  | Reinforcing tape attachment asm.   |              | テープ マキジク クミ            | 1                   |
| 2   |            | B9204-047-0A0  | Tape attachment support plate asm. |              | テープマキウケイタ クミ           | (1)                 |
| 3   |            | SS-4090810-SP  | Screw 9/64-40 L=8.0                |              | ナベネジ 9/64-40 L=8       | (1)                 |
| 4   |            | B9205-047-000  | Adjusting felt                     |              | テープマキ チョーセツ フェルト       | (2)                 |
| 5   |            | B9201-761-0B0  | Reinforcing tape attachment asm.   |              | テープマキジク クミ             | (1)                 |
| 6   |            | NS-6700540-SP  | Nut 5/16-24                        |              | 6 カクナット 5/16-24        | (1)                 |
| 7   |            | B9202-761-0A0  | Tape guide plate asm.              |              | テープ アンナイイタ クミ          | (1)                 |
| 8   |            | SS-5110740-TP  | Screw 11/64-40 L=6.5               |              | トラスネジ 11/64-40 L=6.5   | (1)                 |
| 9   |            | SS-7090510-SP  | Screw 9/64-40 L=4.6                |              | マルヒラネジ 9/64-40 L=4.6   | (2)                 |
| 10  |            | WP-0450000-SD  | Washer 4.5 x 8.0 x 0.5             |              | ヒラザガネ 4.5x8.0x0.5      | (2)                 |
| 11  |            | B9206-761-000  | Tape retainer                      |              | テープ オサエダイ              | (1)                 |
| 12  |            | B9207-761-000  | Tape retainer spring               |              | テープ オサエバネ              | (1)                 |
| 13  |            | SS-6060210-SP  | Screw 3/32-56 L=1.9                |              | ヒラネジ 3/32-56 L=1.9     | (2)                 |
| 14  |            | B9205-761-000  | Spacer for tape retainer           |              | テープ オサエ スペース           | (1)                 |
| 15  |            | SS-5060410-SP  | Screw 3/32-56 L=3.5                |              | マルネジ 3/32-56 L=3.5     | (2)                 |
| <b>(3) Needle safety plate components</b> |            |                |                                    |              |                        | <b>針安全プレート関係</b>    |
| 1   |            | B3120-761-0A0  | Safety plate asm.                  |              | アンゼンプレート クミ            | 1                   |
| 2   |            | B3120-372-000  | Safety plate                       |              | アンゼン プレート              | (1)                 |
| 3   |            | SS-7110740-TP  | Screw 11/64-40 L=7                 | A.9/79       | マルヒラネジ 11/64-40 L=7    | (2)                 |
| 3-1                                       |            | WP-0450801-SD  | Washer                             | A.4/84       | ヒラザガネ                  | (2)                 |
| 4   |            | B3121-372-000  | Safety plate installing plate      |              | アンゼン プレート トリツケイタ       | (1)                 |
| 5   |            | B3123-372-000  | Stopper pin                        |              | アンゼン プレート ストッパーピン      | (1)                 |
| 6   |            | SD-0600401-SD  | Hinge screw D=6.00 H=4.0           |              | ダンネジ D=6 H=4           | (1)                 |
| 7   |            | B3125-155-000  | Disc spring                        |              | サラ バネ                  | (1)                 |
| 8   |            | WP-0650876-SD  | Washer 6.5 x 13.0 x 0.8            |              | ヒラザガネ 6.5x13.0x0.8     | (1)                 |
| 9   |            | B3120-761-000  | Safety plate adjusting base        |              | アンゼンプレート トリツケダイ        | (1)                 |
| 10  |            | SS-7111120-SP  | Screw 11/64-40 L=10.5              |              | マルヒラネジ 11/64-40 L=10.5 | (1)                 |
| <b>(4) Button-holing measuring gauges</b> |            |                |                                    |              |                        | <b>ボタン穴間隔ゲージ</b>    |
| 1   |            | B9402-761-000  | Measuring gauge, crosswise         | D.2/79       | B 9402-771-000         | -                   |
|   |            | B9402-771-000  | Measuring gauge, crosswise         | A.2/79       | ボタンアナ カンカクゲージ (ヨコ)     | 1                   |
| 2   |            | SS-7111120-SP  | Screw 11/64-40 L=10.5              | C.8/79       | SS-7110840-SP          | 2                   |
| 3   |            | WP-0501016-SD  | Washer 5.0 x 10.5 x 1.0            |              | ヒラザガネ 5.0x10.5x1       | 2                   |
| 4   |            | B9401-761-000  | Distance measuring gauge           |              | ボタンアナ カンカクゲージ (タテ)     | 1                   |
| 5   |            | SS-7110840-SP  | Screw 11/64-40 L= 7.8              | C.8/79       | SS-7111120-SP          | 2                   |
| 6   |            | WP-0501016-SD  | Washer 5.0 x 10.5 x 1.0            |              | ヒラザガネ 5.0x10.5x1       | 2                   |
| <b>(5) Knife for special</b>              |            |                |                                    |              |                        | <b>特別用メス</b>        |
| 1   |            | B2745-771-L00  | Knife 1/2"                         |              | メス 1/2                 | 1                   |
| 2   |            | B2745-771-M00  | Knife 5/8"                         |              | メス 5/8                 | 1                   |
| 3   |            | B2745-771-N00  | Knife 3/4"                         |              | メス 3/4                 | 1                   |
| 4   |            | B2745-771-Q00  | Knife 1"                           |              | メス 1インチ                | 1                   |
| 5   |            | B2745-771-S00  | Knife 1-1/4"                       |              | メス 1-1/4               | 1                   |
| 5-1                                       |            | B2745-771-F00  | Knife 1/4"                         | A.3/81       | メス 1/4"                | 1                   |
| 5-2                                       |            | B2745-771-K00  | Knife 3/8"                         | A.3/81       | メス 3/8"                | 1                   |
| 5-3                                       |            | B2745-771-P00  | Knife 7/8"                         | A.3/81       | メス 7/8"                | 1                   |
| 5-4                                       |            | B2745-771-R00  | Knife 1-1/8"                       | A.3/81       | メス 1-1/8"              | 1                   |
| 6   |            | B2746-771-000  | Knife guard                        |              | メスウケイタ                 | 1                   |
| 7   |            | B2402-771-00B  | Throat plate                       |              | ハリイタ (テフロン ヨー)         | 1                   |
| 8 ☆                                       |            | B2745-771-P00  | Knife 7/8"                         | A.3/85       | メス 7/8"                | 1                   |
| 9 ☆                                       |            | B2745-771-Q00  | Knife 1"                           | A.3/85       | メス 1インチ                | 1                   |
| 10 ☆                                      |            | B2745-771-R00  | Knife 1-1/8"                       | A.3/85       | メス 1-1/8"              | 1                   |
| 11 ☆                                      |            | B2745-771-S00  | Knife 1-1/4"                       | A.3/85       | メス 1-1/4               | 1                   |
| <b>(6) Hook oil shield components</b>     |            |                |                                    |              |                        | <b>釜カバー関係</b>       |
| 1   |            | B1157-771-0A0  | Hook oil shield asm.               |              | カマカバー クミ               | 1                   |
| 2   |            | B1157-771-000  | Hook oil shield                    |              | カマカバー                  | (1)                 |
| 3   |            | B1158-771-000  | Hook oil shield spring             |              | カマカバー バネ               | (1)                 |
| 4   |            | B1159-771-000  | Spring set plate                   |              | カマカバー バネ トメイタ          | (1)                 |
| 5   |            | SS-5090610-SP  | Screw 9/64-40 L=6.0                |              | トラスネジ 9/64-40 L=6      | (2)                 |
| 6   |            | B1161-771-000  | Hook oil shield hinge              |              | カマカバー ヒンジ              | (1)                 |
| 7   |            | B1160-771-000  | Hinge pin                          |              | カマカバー ヒンジジク            | (1)                 |
| 8   |            | SS-7110510-SP  | Screw 11/64-40 L=5.0               |              | マルヒラネジ 11/64-40 L=5    | 2                   |
| <b>(7) Safety guard components</b>        |            |                |                                    |              |                        | <b>モーターブリーカバー関係</b> |
| 1   |            | B8211-771-00A  | Guard plate                        |              | アンゼンカバー                | 1                   |
| 2   |            | WP-0621016-SD  | Washer 6.2 x 13.0 x 1.0            |              | ヒラザガネ 6.2x13.0x1       | 3                   |
| 3   |            | WS-0521010-KN  | Spring washer 5.2 x 8.2 x 1.0      |              | バネザガネ 5.2x8.2x1        | 3                   |
| 4   |            | SK-3482500-SC  | Wood screw D=4.8 L=25              |              | マルモクネジ D=4.8 L=25      | 3                   |



## 20. NUMERICAL INDEX OF PARTS

索引

| Part No.                    | Page | Item    | Ref. | Part No.      | Page | Item | Ref. | Part No.        | Page | Item | Ref. | Part No.        | Page | Item | Ref. |
|-----------------------------|------|---------|------|---------------|------|------|------|-----------------|------|------|------|-----------------|------|------|------|
| 品番                          | 頁    | 項目      | No.  | 品番            | 頁    | 項目   | No.  | 品番              | 頁    | 項目   | No.  | 品番              | 頁    | 項目   | No.  |
| OIL TUBE                    |      | ビニールパイプ |      | B1211-980-000 | 4    | 2    | 54   | B1448-761-000   | 12   | 6    | 24   | B1807-771-000   | 6    | 3    | 12   |
| BP-3000000-00               | 30   | 15      | 10   | B1212-012-000 | 4    | 2    | 25   | B1449-761-000   | 12   | 6    | 1    | B1808-761-0A0   | 34   | 17-1 | 1    |
| BP-5000000-00               | 30   | 15      | 9    | B1212-232-000 | 4    | 2    | 61   | B1450-761-000   | 12   | 6    | 8    | B1808-761-0A0   | 34   | 17-4 | 12   |
| BP-6000000-00               | 4    | 2       | 7    | B1212-771-000 | 4    | 2    | 64   | B1450-761-000   | 18   | 9    | 69   | B1808-761-0A0   | 34   | 17-6 | 3    |
| BP-6000000-00               | 30   | 15      | 8    | B1214-038-000 | 30   | 15   | 14   | B1450-761-000   | 28   | 14   | 48   | B1808-761-0AB   | 34   | 17-1 | 1    |
| BP-8000000-00               | 30   | 15      | 31   | B1220-771-000 | 4    | 2    | 53   | B1451-761-000   | 10   | 5    | 46   | B1808-761-0AB   | 34   | 17-4 | 12   |
| EXCLUSIVE PARTS "B"専用部品 "B" |      |         |      | B1221-771-00B | 4    | 2    | 42   | B1451-771-00A   | 10   | 5    | 49   | B1808-761-0AB   | 34   | 17-6 | 3    |
| B1103-771-000               | 2    | 1       | 30   | B1222-771-0A0 | 4    | 2    | 36   | B1452-771-000   | 10   | 5    | 4    | B1808-771-0A0   | 6    | 3    | 11   |
| B1104-771-000               | 2    | 1       | 47   | B1223-771-000 | 4    | 2    | 17   | B1453-761-0A0   | 12   | 6    | 11   | B1808-771-0AB   | 6    | 3    | 11   |
| B1105-771-000-A             | 30   | 15      | 46   | B1224-771-00C | 4    | 2    | 58   | B1453-761-0A0   | 12   | 6    | 49   | B1808-771-0AC   | 6    | 3    | 11   |
| B1106-761-000               | 2    | 1       | 37   | B1225-771-000 | 4    | 2    | 54   | B1453-771-0A0   | 30   | 15   | 69   | B1810-761-B00   | 6    | 3    | 3    |
| B1108-761-000               | 2    | 1       | 35   | B1226-771-000 | 4    | 2    | 51   | B1501-771-000   | 8    | 4    | 2    | B1810-761-C00   | 6    | 3    | 2    |
| B1110-771-000               | 2    | 1       | 31   | B1227-771-000 | 4    | 2    | 52   | B1502-771-0A0-A | 8    | 4    | 12   | B1810-761-D00   | 6    | 3    | 6    |
| B1111-232-000               | 28   | 14      | 43   | B1228-771-000 | 4    | 2    | 9    | B1502-771-000-A | 8    | 4    | 11   | B1810-761-E00   | 6    | 3    | 7    |
| B1111-771-000               | 2    | 1       | 52   | B1229-771-000 | 4    | 2    | 38   | B1503-771-000   | 8    | 4    | 10   | B1810-761-F00   | 6    | 3    | 4    |
| B1112-771-0A0               | 2    | 1       | 24   | B1231-771-000 | 4    | 2    | 59   | B1504-771-000   | 8    | 4    | 8    | B1810-761-G00   | 6    | 3    | 5    |
| B1112-771-000               | 2    | 1       | 24   | B1301-771-000 | 6    | 3    | 38   | B1505-761-0A0   | 8    | 4    | 6    | B1810-761-H00   | 6    | 3    | 9    |
| B1113-761-000-A             | 2    | 1       | 19   | B1303-552-B00 | 6    | 3    | 40   | B1506-761-000   | 8    | 4    | 4    | B1810-761-J00   | 6    | 3    | 8    |
| B1114-771-000               | 2    | 1       | 53   | B1303-771-000 | 6    | 3    | 39   | B1507-761-000   | 8    | 4    | 3    | B1810-761-0A0   | 6    | 3    | 1    |
| B1115-771-0A0               | 2    | 1       | 56   | B1305-771-0A0 | 6    | 3    | 27   | B1508-771-A00   | 8    | 4    | 28   | B1810-761-0BA   | 6    | 3    | 56   |
| B1116-771-000               | 2    | 1       | 11   | B1306-771-0A0 | 6    | 3    | 29   | B1508-771-000   | 8    | 4    | 27   | B1810-771-0A0   | 6    | 3    | 1    |
| B1117-771-000               | 2    | 1       | 32   | B1306-771-0B0 | 6    | 3    | 26   | B1508-771-000   | 35   | 18-2 | 1-B  | B1810-771-0BA   | 6    | 3    | 56   |
| B1118-761-000               | 2    | 1       | 7    | B1306-171-0C0 | 6    | 3    | 25   | B1508-771-000   | 35   | 18-2 | 2-B  | B1811-761-000   | 6    | 3    | 51   |
| B1120-352-000               | 2    | 1       | 44   | B1307-771-0A0 | 6    | 3    | 32   | B1508-771-000   | 35   | 18-2 | 3-B  | B1811-771-000   | 6    | 3    | 10   |
| B1120-761-000               | 2    | 1       | 6    | B1307-771-0B0 | 6    | 3    | 31   | B1508-771-000   | 35   | 18-2 | 4-B  | B1812-761-000   | 6    | 3    | 54   |
| B1120-761-000               | 30   | 15      | 50   | B1308-771-0A0 | 6    | 3    | 34   | B1508-771-000   | 35   | 18-2 | 5-B  | B1812-771-0A0   | 6    | 3    | 16   |
| B1121-761-000               | 2    | 1       | 60   | B1314-771-000 | 6    | 3    | 37   | B1508-771-000   | 35   | 18-2 | 6-B  | B1813-771-000   | 6    | 3    | 53   |
| B1122-761-000               | 30   | 15      | 49   | B1315-771-000 | 6    | 3    | 40   | B1508-772-A00   | 34   | 17-3 | 7    | B1814-761-000   | 6    | 3    | 57   |
| B1123-581-000               | 2    | 1       | 22   | B1401-761-000 | 10   | 5    | 45   | B1508-772-000   | 34   | 17-3 | 6    | B1814-771-000   | 6    | 3    | 36   |
| B1125-761-000               | 30   | 15      | 47   | B1402-761-0A0 | 10   | 5    | 42   | B1508-772-000   | 35   | 18-2 | 7-B  | B1814-771-000   | 6    | 3    | 42   |
| B1126-552-000               | 28   | 14      | 51   | B1403-771-0A0 | 10   | 5    | 33   | B1508-772-000   | 35   | 18-2 | 8-B  | B1850-512-000   | 30   | 15   | 39   |
| B1127-771-000               | 30   | 15      | 30   | B1404-761-0A0 | 16   | 8    | 41   | B1508-773-A00   | 34   | 17-5 | 4    | B1901-761-BA0   | 4    | 2    | 10   |
| B1128-761-000               | 30   | 15      | 28   | B1404-761-0A0 | 18   | 9    | 55   | B1508-773-000   | 34   | 17-5 | 3    | B1901-761-0A0   | 4    | 2    | 11   |
| B1129-771-000               | 2    | 1       | 58   | B1404-761-0A0 | 24   | 12   | 2    | B1508-773-000   | 35   | 18-2 | 9-B  | B1903-552-000   | 4    | 2    | 15   |
| B1130-771-000               | 2    | 1       | 1    | B1404-761-0A0 | 30   | 15   | 62   | B1509-012-000   | 8    | 4    | 1    | B1905-541-B00   | 4    | 2    | 14   |
| B1133-761-000               | 30   | 15      | 53   | B1404-761-000 | 4    | 2    | 1    | B1509-761-000   | 8    | 4    | 23   | B2001-771-0A0   | 14   | 7    | 1    |
| B1133-771-000               | 2    | 1       | 55   | B1404-771-000 | 10   | 5    | 35   | B1510-771-00B   | 8    | 4    | 24   | B2001-771-000   | 14   | 7    | 2    |
| B1134-761-000               | 2    | 1       | 62   | B1405-771-000 | 10   | 5    | 37   | B1511-771-0A0-A | 8    | 4    | 21   | B2002-771-0A0   | 14   | 7    | 4    |
| B1135-771-0A0               | 30   | 15      | 20   | B1406-761-000 | 10   | 5    | 39   | B1511-772-0A0-A | 34   | 17-3 | 1    | B2003-771-000   | 14   | 7    | 5    |
| B1136-771-000               | 28   | 14      | 51   | B1407-761-000 | 10   | 5    | 40   | B1511-772-0A0-A | 34   | 17-4 | 11   | B2005-761-000   | 14   | 7    | 3    |
| B1137-761-0A0               | 30   | 15      | 60   | B1408-761-000 | 10   | 5    | 44   | B1511-773-0A0-A | 34   | 17-5 | 2    | B2006-771-0A0-A | 14   | 7    | 10   |
| B1139-771-000               | 2    | 1       | 14   | B1409-761-000 | 4    | 2    | 4    | B1511-773-0A0-A | 34   | 17-6 | 6    | B2007-771-0B0   | 14   | 7    | 18   |
| B1140-771-000               | 2    | 1       | 8    | B1410-761-000 | 22   | 11   | 48   | B1512-761-000   | 8    | 4    | 22   | B2008-771-000   | 14   | 7    | 8    |
| B1143-771-000               | 2    | 1       | 33   | B1410-771-000 | 10   | 5    | 2    | B1513-771-000   | 8    | 4    | 15   | B2009-771-000   | 14   | 7    | 16   |
| B1144-771-000               | 2    | 1       | 18   | B1411-771-0A0 | 10   | 5    | 8    | B1514-771-000-A | 8    | 4    | 42   | B2010-771-000   | 14   | 7    | 12   |
| B1145-771-000               | 2    | 1       | 20   | B1413-771-000 | 10   | 5    | 9    | B1515-771-000   | 8    | 4    | 9    | B2012-771-000   | 14   | 7    | 17   |
| B1147-125-000               | 4    | 2       | 6    | B1414-226-000 | 10   | 5    | 1    | B1516-771-000   | 8    | 4    | 45   | B2014-771-000   | 14   | 7    | 19   |
| B1147-771-000               | 30   | 15      | 24   | B1414-771-0A0 | 10   | 5    | 13   | B1517-761-000   | 8    | 4    | 43   | B2017-372-000   | 28   | 14   | 34   |
| B1148-771-000               | 30   | 15      | 23   | B1415-761-000 | 10   | 5    | 18   | B1552-781-000   | 8    | 4    | 27   | B2017-771-0A0   | 14   | 7    | 27   |
| B1149-771-000               | 2    | 1       | 25   | B1416-761-000 | 10   | 5    | 20   | B1552-782-000   | 34   | 17-3 | 6    | B2019-372-000   | 28   | 14   | 38   |
| B1151-771-000               | 2    | 1       | 26   | B1417-761-000 | 12   | 6    | 46   | B1552-783-000   | 34   | 17-5 | 3    | B2020-771-00A   | 8    | 4    | 19   |
| B1152-771-000               | 2    | 1       | 12   | B1418-761-0A0 | 12   | 6    | 38   | B1601-761-0A0   | 8    | 4    | 52   | B2020-771-00B   | 8    | 4    | 20   |
| B1153-771-000               | 30   | 15      | 54   | B1419-761-0A0 | 12   | 6    | 42   | B1602-761-000   | 8    | 4    | 55   | B2021-771-000   | 14   | 7    | 22   |
| B1154-771-000               | 2    | 1       | 4    | B1420-771-000 | 12   | 6    | 37   | B1603-763-0A0   | 8    | 4    | 51   | B2023-761-000   | 14   | 7    | 26   |
| B1155-771-000               | 2    | 1       | 17   | B1421-761-0A0 | 12   | 6    | 35   | B1605-761-000   | 8    | 4    | 48   | B2024-771-000   | 14   | 7    | 23   |
| B1157-771-0A0               | 38   | 19-6    | 1    | B1422-761-000 | 12   | 6    | 45   | B1606-763-000   | 8    | 4    | 36   | B2027-771-000   | 14   | 7    | 24   |
| B1157-771-000               | 38   | 19-6    | 2    | B1423-771-0A0 | 12   | 6    | 5    | B1607-763-0A0   | 8    | 4    | 31   | B2030-771-000   | 14   | 7    | 29   |
| B1158-771-000               | 38   | 19-6    | 3    | B1424-761-000 | 12   | 6    | 33   | B1608-762-000   | 34   | 17-5 | 6    | B2031-771-000   | 14   | 7    | 34   |
| B1159-771-000               | 38   | 19-6    | 4    | B1425-771-000 | 12   | 6    | 30   | B1608-762-000   | 34   | 17-6 | 8    | B2032-771-000   | 14   | 7    | 35   |
| B1160-771-000               | 38   | 19-6    | 7    | B1426-771-000 | 12   | 6    | 44   | B1608-771-000   | 8    | 4    | 49   | B2063-781-0B0   | 14   | 7    | 10   |
| B1161-771-000               | 38   | 19-6    | 6    | B1427-771-000 | 12   | 6    | 47   | B1608-772-000   | 34   | 17-3 | 3    | B2401-771-0A0   | 16   | 8    | 1    |
| B1162-771-000               | 2    | 1       | 63   | B1429-771-0B0 | 12   | 6    | 7    | B1608-772-000   | 34   | 17-4 | 15   | B2401-771-0B0   | 16   | 8    | 4    |
| B1180-541-000               | 30   | 15      | 59   | B1430-761-000 | 12   | 6    | 10   | B1609-771-000   | 8    | 4    | 39   | B2402-771-00B   | 38   | 19-5 | 7    |
| B1201-771-000               | 4    | 2       | 8    | B1431-761-000 | 12   | 6    | 9    | B1611-771-0A0   | 8    | 4    | 34   | B2402-771-000   | 16   | 8    | 2    |
| B1202-771-000               | 4    | 2       | 19   | B1433-761-000 | 12   | 6    | 13   | B1612-763-000   | 8    | 4    | 40   | B2402-771-000   | 35   | 18-2 | 1-C  |
| B1203-771-000               | 4    | 2       | 12   | B1434-771-000 | 12   | 6    | 12   | B1613-771-A00-A | 8    | 4    | 29   | B2402-771-000   | 35   | 18-2 | 2-C  |
| B1204-761-000               | 4    | 2       | 13   | B1435-771-000 | 12   | 6    | 22   | B1613-771-A00-A | 34   | 17-3 | 8    | B2402-771-000   | 35   | 18-2 | 3-C  |
| B1204-771-000-A             | 4    | 2       | 23   | B1436-761-000 | 12   | 6    | 15   | B1613-771-A00-A | 34   | 17-5 | 5    | B2402-771-000   | 35   | 18-2 | 4-C  |
| B1205-771-000-A             | 4    | 2       | 31   | B1437-761-000 | 12   | 6    | 26   | B1613-771-000-B | 8    | 4    | 30   | B2402-771-000   | 35   | 18-2 | 5-C  |
| B1206-771-000               | 4    | 2       | 39   | B1438-761-0A0 | 12   | 6    | 28   | B1801-761-000   | 6    | 3    | 55   | B2402-771-000   | 35   | 18-2 | 6-C  |
| B1208-552-000-A             | 4    | 2       | 30   | B1439-761-000 | 12   | 6    | 16   | B1802-771-0A0   | 6    | 3    | 43   | B2402-771       |      |      |      |

| Part No.        | Page | Item | Ref. | Part No.      | Page | Item | Ref. | Part No.        | Page | Item | Ref. | Part No.        | Page | Item | Ref. |
|-----------------|------|------|------|---------------|------|------|------|-----------------|------|------|------|-----------------|------|------|------|
| 品番              | 頁    | 項目   | No.  | 品番            | 頁    | 項目   | No.  | 品番              | 頁    | 項目   | No.  | 品番              | 頁    | 項目   | No.  |
| B2406-771-0A0   | 16   | 8    | 5    | B2653-771-000 | 22   | 11   | 2    | B2901-771-00C   | 20   | 10   | 31   | B3105-771-000-A | 28   | 14   | 3-1  |
| B2408-771-000   | 16   | 8    | 7    | B2654-771-0A0 | 24   | 12   | 30   | B2901-771-000   | 20   | 10   | 31   | B3106-771-000   | 28   | 14   | 27   |
| B2408-771-000-A | 16   | 8    | 7-1  | B2654-771-000 | 24   | 12   | 31   | B2902-761-B00   | 20   | 10   | 35   | B3107-771-00A   | 28   | 14   | 10-1 |
| B2411-771-000   | 16   | 8    | 44   | B2655-771-000 | 24   | 12   | 33   | B2902-761-000   | 20   | 10   | 34   | B3107-771-000   | 28   | 14   | 10   |
| B2412-047-000   | 16   | 8    | 46   | B2656-771-000 | 24   | 12   | 34   | B2902-761-000   | 20   | 10   | 42   | B3107-804-000   | 28   | 14   | 18   |
| B2412-771-000   | 16   | 8    | 35   | B2657-771-000 | 24   | 12   | 41   | B2903-761-B00   | 20   | 10   | 43   | B3107-804-000   | 28   | 14   | 35   |
| B2413-771-000   | 16   | 8    | 38   | B2701-761-000 | 18   | 9    | 18   | B2904-771-000   | 20   | 10   | 38   | B3108-771-000   | 28   | 14   | 13   |
| B2414-761-000   | 16   | 8    | 39   | B2702-047-A00 | 18   | 9    | 21-1 | B2905-771-000   | 20   | 10   | 39   | B3109-761-000   | 28   | 14   | 49   |
| B2416-761-0A0   | 18   | 9    | 55   | B2702-047-F00 | 35   | 18-2 | 1-A  | B2906-761-B00   | 20   | 10   | 41   | B3110-771-0A0   | 28   | 14   | 14   |
| B2416-761-0A0   | 24   | 12   | 2    | B2702-047-K00 | 35   | 18-2 | 2-A  | B2906-771-000   | 20   | 10   | 40   | B3110-771-000   | 28   | 14   | 22   |
| B2416-761-0A0   | 30   | 15   | 62   | B2702-047-L00 | 18   | 9    | 21   | B2908-761-000   | 20   | 10   | 30   | B3111-761-000   | 28   | 14   | 20   |
| B2416-761-000   | 4    | 2    | 1    | B2702-047-L00 | 35   | 18-2 | 3-A  | B2909-761-000   | 20   | 10   | 29   | B3112-761-000   | 28   | 14   | 21   |
| B2416-771-000   | 16   | 8    | 15   | B2702-047-M00 | 35   | 18-2 | 5-A  | B2910-761-0A0   | 20   | 10   | 25   | B3114-771-000   | 28   | 14   | 57   |
| B2417-771-000   | 16   | 8    | 32   | B2702-047-N00 | 35   | 18-2 | 6-A  | B2911-761-000   | 20   | 10   | 12   | B3115-761-000   | 28   | 14   | 53   |
| B2420-771-000   | 16   | 8    | 27   | B2702-047-P00 | 35   | 18-2 | 7-A  | B2913-761-0A0   | 20   | 10   | 5    | B3116-771-000   | 28   | 14   | 6    |
| B2421-771-000   | 16   | 8    | 22   | B2702-047-Q00 | 34   | 17-3 | 2    | B2914-761-000   | 20   | 10   | 8    | B3117-771-000   | 28   | 14   | 44   |
| B2422-771-000   | 16   | 8    | 19   | B2702-047-Q00 | 34   | 17-4 | 16   | B2915-761-AA0   | 20   | 10   | 15   | B3118-552-D00   | 28   | 14   | 25   |
| B2423-771-000   | 16   | 8    | 21   | B2702-047-Q00 | 35   | 18-2 | 8-A  | B2915-761-B00   | 20   | 10   | 14   | B3118-771-000   | 28   | 14   | 55   |
| B2424-771-000-A | 16   | 8    | 14   | B2702-047-S00 | 34   | 17-5 | 1    | B2916-761-0A0   | 20   | 10   | 2    | B3119-771-000   | 28   | 14   | 15   |
| B2425-771-000   | 16   | 8    | 26   | B2702-047-S00 | 34   | 17-6 | 9    | B2917-761-000   | 20   | 10   | 3    | B3119-771-000   | 28   | 14   | 32   |
| B2426-771-000   | 16   | 8    | 17   | B2702-047-S00 | 35   | 18-2 | 9-A  | B2918-761-000-A | 20   | 10   | 10   | B3120-125-000   | 28   | 14   | 16   |
| B2427-771-000   | 16   | 8    | 29   | B2702-047-V00 | 35   | 18-2 | 4-A  | B2919-761-000   | 20   | 10   | 9    | B3120-125-000   | 28   | 14   | 33   |
| B2427-771-000-A | 16   | 8    | 29-1 | B2702-771-000 | 18   | 9    | 9    | B2920-761-0A0   | 4    | 2    | 32   | B3120-372-000   | 38   | 19-3 | 2    |
| B2428-771-000   | 16   | 8    | 25   | B2703-761-B00 | 18   | 9    | 10   | B2922-761-000   | 20   | 10   | 19   | B3120-761-0A0   | 38   | 19-3 | 1    |
| B2429-771-000   | 16   | 8    | 23   | B2703-761-000 | 18   | 9    | 10   | B2923-761-000   | 20   | 10   | 20   | B3120-761-000   | 38   | 19-3 | 9    |
| B2502-232-000   | 8    | 4    | 54   | B2704-761-000 | 18   | 9    | 16   | B2924-761-000   | 20   | 10   | 24   | B3120-771-000   | 28   | 14   | 30   |
| B2507-372-000   | 14   | 7    | 20   | B2705-761-000 | 18   | 9    | 14   | B2925-761-000   | 20   | 10   | 23   | B3121-372-000   | 38   | 19-3 | 4    |
| B2601-771-000   | 22   | 11   | 52   | B2706-761-000 | 18   | 9    | 13   | B2926-771-000   | 2    | 1    | 41   | B3123-372-000   | 38   | 19-3 | 5    |
| B2602-232-000   | 22   | 11   | 56   | B2707-761-000 | 18   | 9    | 12   | B2927-761-000   | 20   | 10   | 27   | B3125-155-000   | 2    | 1    | 38   |
| B2602-771-000   | 22   | 11   | 54   | B2708-771-000 | 18   | 9    | 24   | B2928-761-000   | 35   | 18-1 | 1-G  | B3125-155-000   | 38   | 19-3 | 7    |
| B2603-771-000   | 22   | 11   | 21   | B2751-781-000 | 18   | 9    | 24-1 | B2929-761-000   | 35   | 18-1 | 2-G  | B3126-012-000   | 28   | 14   | 19   |
| B2604-771-000-A | 22   | 11   | 9    | B2709-771-0A0 | 18   | 9    | 30   | B2930-761-000   | 34   | 17-3 | 4    | B3126-012-000   | 28   | 14   | 36   |
| B2605-761-000   | 24   | 12   | 22   | B2709-771-000 | 18   | 9    | 30   | B2930-761-000   | 34   | 17-4 | 9    | B3129-771-000   | 28   | 14   | 17   |
| B2605-761-000   | 26   | 13   | 11   | B2710-771-000 | 18   | 9    | 26   | B2930-761-000   | 35   | 18-1 | 1-J  | B3201-771-0A0-A | 26   | 13   | 26   |
| B2606-761-000   | 24   | 12   | 28   | B2712-761-000 | 18   | 9    | 47   | B2931-761-000   | 34   | 17-3 | 5    | B3201-771-000-A | 26   | 13   | 27   |
| B2607-232-000   | 22   | 11   | 4    | B2713-771-000 | 18   | 9    | 52   | B2931-761-000   | 34   | 17-4 | 10   | B3202-771-000-A | 26   | 13   | 45   |
| B2607-761-000   | 24   | 12   | 25   | B2715-761-000 | 18   | 9    | 39   | B2931-761-000   | 35   | 18-1 | 2-J  | B3203-771-000-A | 26   | 13   | 44   |
| B2608-232-000   | 22   | 11   | 6    | B2716-771-000 | 18   | 9    | 45   | B2931-771-000   | 20   | 10   | 44   | B3204-771-000   | 26   | 13   | 48   |
| B2608-761-000   | 24   | 12   | 16   | B2717-761-000 | 18   | 9    | 37   | B2932-761-000   | 35   | 18-1 | 1-L  | B3205-771-000-A | 26   | 13   | 42   |
| B2610-771-0A0   | 24   | 12   | 19   | B2718-761-000 | 18   | 9    | 36   | B2933-761-000   | 35   | 18-1 | 2-L  | B3208-771-000-A | 26   | 13   | 49   |
| B2611-232-000   | 22   | 11   | 7    | B2719-761-000 | 18   | 9    | 35   | B2934-761-000   | 20   | 10   | 13   | B3209-771-000-A | 26   | 13   | 34   |
| B2611-771-000   | 24   | 12   | 17   | B2720-761-000 | 4    | 2    | 27   | B2934-761-000   | 35   | 18-1 | 1-N  | B3210-771-000   | 26   | 13   | 36   |
| B2612-232-000   | 22   | 11   | 27   | B2721-761-000 | 18   | 9    | 53   | B2935-761-000   | 20   | 10   | 1    | B3213-771-000   | 26   | 13   | 28   |
| B2612-761-000   | 24   | 12   | 14   | B2722-761-000 | 4    | 2    | 28   | B2935-761-000   | 35   | 18-1 | 2-N  | B3214-047-000   | 26   | 13   | 22   |
| B2613-232-000   | 22   | 11   | 3    | B2723-761-000 | 18   | 9    | 60   | B2936-761-000   | 35   | 18-1 | 1-A  | B3214-771-000   | 26   | 13   | 31   |
| B2613-761-00A   | 24   | 12   | 18   | B2724-761-000 | 18   | 9    | 59   | B2937-761-000   | 35   | 18-1 | 2-A  | B3215-771-000   | 26   | 13   | 30   |
| B2614-771-000   | 24   | 12   | 13   | B2725-761-000 | 18   | 9    | 58   | B2938-761-000   | 35   | 18-1 | 1-B  | B3216-047-000   | 26   | 13   | 24   |
| B2615-232-000   | 4    | 2    | 16   | B2726-761-000 | 18   | 9    | 61   | B2939-761-000   | 35   | 18-1 | 2-B  | B3216-771-000   | 26   | 13   | 39   |
| B2617-771-000   | 24   | 12   | 21   | B2727-761-000 | 18   | 9    | 64   | B2940-761-000   | 35   | 18-1 | 1-C  | B3217-771-000   | 26   | 13   | 41   |
| B2618-232-000   | 22   | 11   | 8    | B2728-771-000 | 18   | 9    | 63   | B2941-761-000   | 35   | 18-1 | 2-C  | B3218-232-000   | 26   | 13   | 23   |
| B2618-771-000   | 30   | 15   | 66   | B2729-771-000 | 18   | 9    | 4    | B2942-761-000   | 35   | 18-1 | 1-D  | B3218-771-000   | 26   | 13   | 37   |
| B2619-232-000   | 22   | 11   | 28   | B2730-761-000 | 18   | 9    | 6    | B2943-761-000   | 35   | 18   | 2-D  | B3219-232-000   | 26   | 13   | 21   |
| B2619-761-000   | 30   | 15   | 65   | B2731-761-000 | 18   | 9    | 7    | B2944-761-000   | 35   | 18-1 | 1-E  | B3219-771-000   | 26   | 13   | 38   |
| B2620-771-000   | 24   | 12   | 1    | B2732-761-000 | 18   | 9    | 1    | B2945-761-000   | 35   | 18-1 | 2-E  | B3221-771-0A0   | 26   | 13   | 18   |
| B2621-232-000   | 22   | 11   | 29   | B2735-761-000 | 18   | 9    | 68   | B2946-761-000   | 35   | 18-1 | 1-F  | B3221-771-000   | 26   | 13   | 20   |
| B2621-761-000   | 24   | 12   | 8    | B2737-771-000 | 18   | 9    | 66   | B2947-761-000   | 35   | 18-1 | 2-F  | B3224-771-000   | 26   | 13   | 35   |
| B2623-232-000   | 22   | 11   | 14   | B2738-761-000 | 18   | 9    | 46   | B2948-761-000   | 34   | 17-5 | 7    | B3226-771-000   | 26   | 13   | 52   |
| B2623-232-000   | 22   | 11   | 23   | B2740-771-000 | 18   | 9    | 70   | B2948-761-000   | 34   | 17-6 | 1    | B3227-771-000   | 26   | 13   | 43   |
| B2630-771-000   | 22   | 11   | 46   | B2743-771-000 | 2    | 1    | 50   | B2948-761-000   | 35   | 18-1 | 1-H  | B3228-771-00B   | 26   | 13   | 51   |
| B2631-771-000   | 22   | 11   | 50   | B2744-771-000 | 18   | 9    | 51   | B2949-761-000   | 34   | 17-5 | 8    | B3230-771-00B   | 26   | 13   | 46   |
| B2632-771-000   | 22   | 11   | 17   | B2745-771-F00 | 18   | 9    | 5-1  | B2949-761-000   | 34   | 17-6 | 2    | B3301-704-000   | 36   | 19-1 | 21   |
| B2633-232-000   | 18   | 9    | 65   | B2745-771-L00 | 38   | 19-5 | 1    | B2949-761-000   | 35   | 18-1 | 2-H  | B3301-704-000-A | 36   | 19-1 | 21   |
| B2633-771-000   | 22   | 11   | 16   | B2745-771-K00 | 38   | 19-5 | 5-2  | B2950-761-000   | 35   | 18-1 | 1-I  | B3303-704-000   | 36   | 19-1 | 15   |
| B2634-771-000-A | 22   | 11   | 10   | B2745-771-M00 | 38   | 19-5 | 2    | B2951-761-000   | 35   | 18-1 | 2-I  | B3305-012-000   | 36   | 19-1 | 13   |
| B2636-771-000   | 4    | 2    | 43   | B2745-771-P00 | 38   | 19-5 | 5-3  | B2952-761-000   | 35   | 18-1 | 1-K  | B3305-704-0A0   | 36   | 19-1 | 8    |
| B2637-771-000   | 4    | 2    | 47   | B2745-771-POB | 38   | 19-5 | 8    | B2953-761-000   | 35   | 18-1 | 2-K  | B3305-704-000-A | 36   | 19-1 | 8-1  |
| B2639-771-000   | 4    | 2    | 49   | B2745-771-N00 | 38   | 19-5 | 3    | B2954-761-000   | 35   | 18-1 | 1-M  | B3307-704-000   | 36   | 19-1 | 6    |
| B2639-771-000-A | 4    | 2    | 49-1 | B2745-771-ROB | 38   | 19-5 | 10   | B2955-761-000   | 35   | 18-1 | 2-M  | B3311-012-000   | 36   | 19-1 | 14   |
| B2640-771-000   | 4    | 2    | 46   | B2745-771-R00 | 38   | 19-5 | 5-4  | B2956-761-000   | 35   | 18-1 | 1-O  | B3311-704-000   | 36   | 19-1 | 2    |
| B2642-771-000   | 4    | 2    | 44   | B2745-771-Q0B | 38   | 19-5 | 9    | B2957-761-000   | 35   | 18-1 | 2-O  | B3312-012-000   | 36   | 19-1 | 9    |
| B2644-771-000-A | 22   | 11   | 33   | B2745-771-Q00 | 38   | 19-5 | 4    | B3101-761-000   | 28   | 14   | 47   | B3313-704-000   | 36   | 19-1 | 7    |
| B2646-771-000   | 24   | 12   | 5    | B2745-771-S0B | 38   | 19-5 | 11   | B3102-771-0A0   | 28   | 14   | 40   | B3313-704-0A0   | 36   | 19-1 | 7-1  |
| B2648-232-000   | 22   | 11   | 20   | B2745-771-S00 | 38   | 19-5 | 5    | B3103-761-000   | 28   | 14   | 37   | B3317-704-000   | 36   | 19-1 | 3    |
| B2650-771-0A0-B | 22   | 11   | 31   | B2746-771-000 | 38   | 19-5 | 6    | B3103-771-0A0   | 28   | 14   | 31   | B3401-771-000   | 26   | 13   | 14   |
| B2650-771-000   | 22   | 11   | 34   | B2752-781-0A0 | 18   | 9    | 28-1 | B3104-771-000   | 28   | 14   | 1    | B3402-771-0A0   | 26   | 13   | 5    |
| B2651-771-000   | 22   | 11   | 49   | B2901-771-00A | 20   | 10   | 31   | B3105-771-000   | 28   | 14   | 3    | B3403-761-000   | 26   | 13   | 9    |



| Part No.<br>品番  | Page<br>頁 | Item<br>項目 | Ref.<br>No. | Part No.<br>品番         | Page<br>頁 | Item<br>項目 | Ref.<br>No. | Part No.<br>品番           | Page<br>頁 | Item<br>項目 | Ref.<br>No. | Part No.<br>品番 | Page<br>頁 | Item<br>項目 | Ref.<br>No. |
|-----------------|-----------|------------|-------------|------------------------|-----------|------------|-------------|--------------------------|-----------|------------|-------------|----------------|-----------|------------|-------------|
| B3404-771-000   | 26        | 13         | 1           | CQ-2020000-00          | 14        | 7          | 15          | EXCLUSIVE PARTS"G"専用部品"G |           |            |             | NS-6150430-SN  | 22        | 11         | 19          |
| B3405-761-000   | 26        | 13         | 3           | CQ-2020000-00          | 16        | 8          | 42          | GAS-11153000             | 32        | 16         | 68          | NS-6150430-SP  | 22        | 11         | 25          |
| B3406-761-000   | 26        | 13         | 6           | CQ-2020000-00          | 18        | 9          | 31          | GHP-03607000             | 32        | 16         | 37          | NS-6150430-SP  | 24        | 12         |             |
| B3407-771-000   | 26        | 13         | 16          | CQ-2020000-00          | 18        | 9          | 56          | GHP-03611000             | 32        | 16         | 15          | NS-6150430-SP  | 30        | 15         | 56          |
| B3408-771-0A0   | 26        | 13         | 8           | CQ-2020000-00          | 24        | 12         | 3           | GHP-03626000             | 32        | 16         | 24          | NS-6160520-SP  | 10        | 5          | 17          |
| B3410-771-000   | 22        | 11         | 1           | CQ-2020000-00          | 30        | 15         | 63          | ELECTRON PARTS 電子部品      |           |            |             | NS-6160520-SP  | 28        | 14         | 39          |
| B3410-771-000   | 26        | 13         | 17          | CQ-2520000-00          | 4         | 2          | 3           | HCA-630J4704             | 32        | 16         | 63          | NS-6200502-SP  | 18        | 9          | 29-1        |
| B3411-771-000   | 26        | 13         | 15          | CQ-2520000-00          | 6         | 3          | 20          | HCT-500J22P1             | 32        | 16         | 62          | NS-6200520-SP  | 12        | 6          | 3           |
| B3412-771-000   | 26        | 13         | 13          | CQ-2520000-00          | 10        | 5          | 15          | HCT-500J47S1             | 32        | 16         | 59          | NS-6200710-SN  | 12        | 6          | 4           |
| B3527-112-000   | 6         | 3          | 48          | CQ-2520000-00          | 10        | 5          | 19          | HCT-500J47T1             | 32        | 16         | 58          | NS-6200710-SP  | 18        | 9          | 29          |
| B3534-012-000   | 30        | 15         | 12          | CQ-2520000-00          | 10        | 5          | 36          | HG-2672011-2P            | 32        | 16         | 53          | NS-6200710-SP  | 30        | 15         | 68          |
| B3534-155-000   | 30        | 15         | 13          | CQ-2520000-00          | 12        | 6          | 29          | HG-2772011-5P            | 32        | 16         | 50          | NS-6240630-SP  | 22        | 11         | 30          |
| B3535-581-000   | 6         | 3          | 49          | CQ-2520000-00          | 12        | 6          | 36          | HR-0017010-20            | 32        | 16         | 56          | NS-6320640-SP  | 20        | 10         | 28          |
| B3537-122-000   | 18        | 9          | 41          | CQ-2520000-00          | 12        | 6          | 39          | HR-2224100-61            | 32        | 16         | 51          | NS-6620310-SP  | 22        | 11         | 5           |
| B3537-581-000   | 6         | 3          | 50          | CQ-2520000-00          | 12        | 6          | 43          | HR-2224101-61            | 32        | 16         | 52          | NS-6660430-SP  | 18        | 9          | 15          |
| B3538-112-000   | 10        | 5          | 11          | CQ-2520000-00          | 18        | 9          | 40          | HR-2224103-61            | 32        | 16         | 60          | NS-6680320-SP  | 16        | 8          | 40          |
| B3538-112-000   | 22        | 11         | 42          | CQ-3030000-00          | 30        | 15         | 32          | HR-2224302-51            | 32        | 16         | 55          | NS-6700540-SP  | 18        | 9          | 34          |
| B3540-581-000   | 6         | 3          | 47          |                        |           |            |             | HS-2110131-P0            | 32        | 16         | 54          | NS-6700540-SP  | 38        | 19-2       | 6           |
| B3540-771-000   | 30        | 15         | 33          | THRUST COLLAR スラストカラー  |           |            |             | HS-3140023-S0            | 32        | 16         | 57          | NS-6740510-SP  | 18        | 9          | 32          |
| B3541-012-000   | 4         | 2          | 26          | CS-0790610-TH          | 28        | 14         | 45          | HW-5F18S12-48            | 22        | 11         | 38          | PIN            |           |            | ピン          |
| B3541-012-000   | 4         | 2          | 41          | CS-079101B-SH          | 24        | 12         | 10          | HW-5L12S22-28            | 24        | 12         | 39          | PD-0201000-0B  | 26        | 13         | 7           |
| B3541-012-000   | 10        | 5          | 7           | CS-079101D-SH          | 28        | 14         | 8           |                          |           |            |             | PD-0201000-0D  | 26        | 13         | 7           |
| B3541-012-000   | 30        | 15         | 6           | CS-095101B-SH          | 10        | 5          | 31          | EXCLUSIVE PART "M"専用部品"M |           |            |             | PS-0300182-KF  | 12        | 6          | 8           |
| B3541-012-000   | 30        | 15         | 25          | CS-095101C-SH          | 10        | 5          | 25          | MAI-15037000             | 32        | 16         | 47          | PS-0300182-KF  | 18        | 9          | 69          |
| B3541-581-000   | 6         | 3          | 46          | CS-111101D-SH          | 20        | 10         | 17          | MAO-11512000             | 24        | 12         | 38          | PS-0300182-KF  | 28        | 14         | 48          |
| B3541-771-000   | 30        | 15         | 15          | CS-147121B-SH          | 4         | 2          | 34          | MAO-11514000             | 24        | 12         | 32          | RC-5500002-KP  | 24        | 2          | 46-1        |
| B3542-771-000   | 20        | 10         | 11          | EXCLUSIVE PARTS"D"専用部品 |           |            |             | MAO-11532000             | 32        | 16         | 67          | SNAP RING      |           |            | 止メ輪         |
| B3543-771-000   | 2         | 1          | 64          | D1233-555-B00          | 10        | 5          | 10          | MAO-11532000             | 36        | 19-1       | 23          | RC-3221501-00  | 4         | 2          | 48          |
| B3545-771-000   | 30        | 15         | 38          | D1508-771-K0B          | 34        | 17-1       | 5           | MAT-81148T00             | 32        | 16         | 12          | RE-0400000-K0  | 32        | 16         | 21          |
| B3546-771-000   | 30        | 15         | 36          | D1508-771-K0C          | 34        | 17-1       | 6           | MAT-81150T00             | 32        | 16         | 39          | RE-0500000-K0  | 26        | 13         | 2           |
| B3549-771-000   | 30        | 15         | 2           | D1508-771-K0E          | 34        | 17-1       | 7           | NEEDLE                   |           |            |             | RE-0600000-K0  | 28        | 14         | 28          |
| B3557-771-000   | 30        | 15         | 7           | D1508-771-K0F          | 34        | 17-1       | 8           | MC-2005009-00            | 10        | 5          | 51          | RUBBER RING    |           |            | Oリング        |
| B3558-771-000   | 2         | 1          | 48          | D1508-771-K0H          | 34        | 17-1       | 9           | MC-2005E07-50            | 10        | 5          | 51          | RO-0952001-00  | 28        | 14         | 24          |
| B3560-771-000   | 30        | 15         | 19          | D1508-771-K00          | 34        | 17-1       | 4           | MDP-K15B1100             | 10        | 5          | 50          | RO-1482402-00  | 10        | 5          | 6           |
| B3561-771-000   | 30        | 15         | 22          | D1508-771-W00          | 34        | 17-1       | 2           | MDP-500B1400             | 10        | 5          | 48          | BEARING        |           |            | ベアリング       |
| B3562-771-000   | 30        | 15         | 26          | D1508-772-K0A          | 34        | 17-4       | 2           | MDP-5J0B1100             | 10        | 5          | 48          | SB-1350001-00  | 4         | 2          | 47          |
| B3563-771-000-A | 30        | 15         | 42          | D1508-772-K0B          | 34        | 17-4       | 3           | NUT                      |           |            |             | HINGE SCREW    |           |            | 段ネジ         |
| B3565-771-000   | 30        | 15         | 17          | D1508-772-K0C          | 34        | 17-4       | 4           | NM-6040000-SN            | 36        | 19-1       | 8-3         | SD-0400191-00  | 14        | 7          | 6           |
| B3566-771-000   | 30        | 15         | 1           | D1508-772-K0D          | 34        | 17-4       | 5           | NM-6040001-SE            | 32        | 16         | 6           | SD-0500301-SP  | 28        | 14         | 11          |
| B3568-771-000   | 30        | 15         | 3           | D1508-772-K0E          | 34        | 17-4       | 6           | NM-6040001-SE            | 32        | 16         | 11          | SD-0530221-SD  | 18        | 9          | 62          |
| B3569-771-000   | 30        | 15         | 37          | D1508-772-K0F          | 34        | 17-4       | 7           | NM-6160511-SE            | 36        | 19-1       | 3           | SD-0550501-SP  | 18        | 9          | 27          |
| B3570-771-000   | 30        | 15         | 35          | D1508-772-K0H          | 34        | 17-4       | 8           | NS-6080210-SP            | 14        | 7          | 32          | SD-0600401-SD  | 38        | 19-3       | 6           |
| B6001-771-0AB-C | 32        | 16         | 1           | D1508-772-K00          | 34        | 17-4       | 1           | NS-6080340-SP            | 14        | 7          | 33          | SD-0630272-SP  | 16        | 8          | 18          |
| B6007-771-000   | 32        | 16         | 20          | D1508-773-K00          | 34        | 17-6       | 7           | NS-6090310-SP            | 6         | 3          | 17          | SD-0640241-SP  | 2         | 1          | 39          |
| B6008-771-000   | 32        | 16         | 14          | D1511-771-CA0-A        | 34        | 17-2       | 1           | NS-6090310-SP            | 28        | 14         | 12          | SD-0640321-SP  | 16        | 8          | 30          |
| B6011-771-000-B | 32        | 16         | 2           | D1608-771-W00-A        | 34        | 17-2       | 6           | NS-6090310-SP            | 28        | 14         | 58          | SD-0640391-TP  | 28        | 14         | 2           |
| B6014-771-00B   | 32        | 16         | 7           | D1613-771-W00-A        | 34        | 17-2       | 3           | NS-6090310-SP            | 30        | 15         | 41          | SD-0640471-SP  | 12        | 6          | 17          |
| B6015-771-000   | 32        | 16         | 43          | D2402-771-K00          | 34        | 17-1       | 2           | NS-6110310-SP            | 10        | 5          | 23          | SD-0640602-SP  | 16        | 8          | 31          |
| B6016-771-000   | 32        | 16         | 48          | D2402-771-W00          | 34        | 17-2       | 4           | NS-6110310-SP            | 12        | 6          | 18          | SD-0641002-SP  | 14        | 7          | 30          |
| B6023-771-000   | 32        | 16         | 30          | D2402-772-K00          | 34        | 17-4       | 13          | NS-6110310-SP            | 12        | 6          | 31          | SD-0720221-SP  | 26        | 13         | 29          |
| B6024-771-000   | 32        | 16         | 29          | D2402-772-K00          | 34        | 17-6       | 5           | NS-6110310-SP            | 14        | 7          | 31          | SD-0720331-SP  | 26        | 13         | 10          |
| B6026-771-000   | 32        | 16         | 22          | D2611-555-B00-A        | 22        | 11         | 44          | NS-6110310-SP            | 18        | 9          | 49          | SD-0790201-SD  | 18        | 9          | 33          |
| B6028-771-000   | 32        | 16         | 61          | D2611-555-B00-A        | 30        | 15         | 4           | NS-6110310-SP            | 26        | 13         | 19          | SD-0790203-SP  | 8         | 4          | 25          |
| B6029-771-0A0   | 32        | 16         | 49          | D2615-762-V00          | 24        | 12         | 29          | NS-6110310-SP            | 26        | 13         | 32          | SD-0790432-SP  | 12        | 6          | 14          |
| B6033-771-000   | 32        | 16         | 23          | D3301-555-BA0          | 36        | 19-1       | 1           | NS-6120310-SP            | 2         | 1          | 45          | SD-0790451-SP  | 24        | 12         | 9           |
| B6035-771-000   | 32        | 16         | 13          | D3302-555-B00          | 36        | 19-1       | 19          | NS-6120310-SP            | 16        | 8          | 28          | SD-0790641-SP  | 16        | 8          | 45          |
| B6036-771-000   | 32        | 16         | 16          | D3306-555-B00          | 36        | 19-1       | 5           | NS-6120310-SP            | 26        | 13         | 53          | SD-0790801-SP  | 10        | 5          | 16          |
| B8211-771-00A   | 38        | 19-7       | 1           | D6001-555-B00          | 22        | 11         | 39          | NS-6123881-SE            | 36        | 19-1       | 18          | SD-0791271-SP  | 16        | 8          | 34          |
| B8219-125-000   | 30        | 15         | 57          | D6029-555-B0A          | 22        | 11         | 40          | NS-6150310-SP            | 8         | 4          | 38          | SD-0791332-SP  | 26        | 13         | 47          |
| B8230-771-0A0   | 30        | 15         | 44          | D6029-555-B0B          | 32        | 16         | 42          | NS-6150310-SP            | 8         | 4          | 50          | SD-0870601-SP  | 8         | 4          | 37          |
| B9201-761-0A0   | 38        | 19-2       | 1           | D6043-555-B00          | 22        | 11         | 41          | NS-6150310-SP            | 8         | 4          | 56          | SD-1110905-TH  | 18        | 9          | 44          |
| B9201-761-0B0   | 38        | 19-2       | 5           | D6043-555-B00          | 24        | 12         | 40          | NS-6150310-SP            | 10        | 5          | 3           | SD-1110905-TH  | 18        | 9          | 50          |
| B9202-761-0A0   | 38        | 19-2       | 7           | D6049-555-B00          | 32        | 16         | 28          | NS-6150310-SP            | 12        | 6          | 23          | SCREW          |           |            | ネジ          |
| B9204-047-0A0   | 38        | 19-2       | 2           | D6056-555-B00          | 32        | 16         | 65          | NS-6150310-SP            | 12        | 6          | 48          | SK-3382000-SC  | 30        | 15         | 45          |
| B9205-047-000   | 38        | 19-2       | 4           | D6128-555-B0A          | 32        | 16         | 40          | NS-6150310-SP            | 16        | 8          | 36          | SK-3482500-SC  | 38        | 19-7       | 4           |
| B9205-761-000   | 38        | 19-2       | 14          | D6128-555-B0B          | 32        | 16         | 41          | NS-6150310-SP            | 16        | 8          | 47          | SM-4030811-SE  | 32        | 16         | 25          |
| B9206-761-000   | 38        | 19-2       | 11          | D8620-761-C00          | 32        | 16         | 38          | NS-6150310-SP            | 22        | 11         | 47          | SM-4031401-SE  | 32        | 16         | 31          |
| B9207-761-000   | 38        | 19-2       | 12          | D9101-771-K00          | 34        | 17-1       | 3           | NS-6150310-SP            | 24        | 12         | 6           | SM-4031601-SB  | 24        | 12         | 37          |
| B9401-761-000   | 38        | 19-4       | 4           | D9101-771-K00          | 34        | 17-4       | 14          | NS-6150310-SP            | 24        | 12         | 7           | SM-4032500-MB  | 22        | 11         | 35          |
| B9402-761-000   | 38        | 19-4       | 1           | D9101-771-K00          | 34        | 17-6       | 4           | NS-6150310-SP            | 30        | 15         | 70          | SM-4040811-MB  | 32        | 16         | 44          |
| B9402-771-000   | 38        | 19-4       | 1           | D9101-771-W00          | 34        | 17-2       | 7           | NS-6150310-SP            | 24        | 12         | 7           | SM-4041011-SE  | 32        | 16         | 3           |
| OIL WICK        |           |            |             | D9205-555-B00          | 22        | 11         | 32          | NS-6150320-SP            | 24        | 12         | 7           | SM-4041011-SE  | 32        | 16         | 8           |
| CQ-2000000-00   | 26        | 13         | 50          | D9329-762-T00          | 3         |            |             |                          |           |            |             |                |           |            |             |



| Part No.      | Page | Item | Ref. | Part No.      | Page | Item | Ref. | Part No.       | Page | Item | Ref. | Part No.      | Page  | Item | Ref. |
|---------------|------|------|------|---------------|------|------|------|----------------|------|------|------|---------------|-------|------|------|
| 品番            | 頁    | 項目   | No.  | 品番            | 頁    | 項目   | No.  | 品番             | 頁    | 項目   | No.  | 品番            | 頁     | 項目   | No.  |
| SM-4041411-SE | 32   | 16   | 17   | SS-6660712-TP | 6    | 3    | 35   | SS-7111120-SP  | 38   | 19-3 | 10   | SS-8660810-TP | 6     | 3    | 35   |
| SM-4041411-SE | 32   | 16   | 34   | SS-6660712-TP | 28   | 14   | 4-1  | SS-7111120-SP  | 38   | 19-4 | 2    | SS-8660810-TP | 8     | 4    | 7    |
| SM-6041410-SC | 36   | 19-1 | 8-2  | SS-6660712-TP | 14   | 7    | 11-1 | SS-71111310-SP | 2    | 1    | 40   | SS-8680810-TP | 6     | 3    | 15   |
| SM-9050813-SE | 36   | 19-1 | 10   | SS-6741010-SP | 30   | 15   | 58   | SS-7111310-SP  | 8    | 4    | 5    | SS-8681650-TP | 4     | 2    | 18   |
| SM-9061080-SE | 36   | 19-1 | 20   | SS-7080510-SP | 10   | 5    | 47   | SS-7111410-SP  | 2    | 1    | 2    | SS-9151630-CP | 8     | 4    | 53   |
| SM-9082023-SE | 32   | 16   | 66   | SS-7080510-SP | 12   | 6    | 21   | SS-7111410-SP  | 2    | 1    | 16   | SS-9151630-CP | 22    | 11   | 57   |
| SQ-1110402-MZ | 30   | 15   | 11   | SS-7080510-SP | 12   | 6    | 25   | SS-7111410-SP  | 20   | 10   | 45   | SS-9152130-CP | 18    | 9    | 43   |
| SS-1080510-SP | 4    | 2    | 45   | SS-7080510-SP | 12   | 6    | 51   | SS-7111810-SP  | 2    | 1    | 10   | SS-9152130-CP | 22    | 11   | 24   |
| SS-1080510-TP | 4    | 2    | 45   | SS-7080510-TP | 10   | 5    | 47   | SS-7111810-SP  | 2    | 1    | 15   | SS-9152130-CP | 24    | 12   | 26   |
| SS-2090510-SP | 16   | 8    | 3    | SS-7080510-TP | 12   | 6    | 21   | SS-7111810-SP  | 2    | 1    | 27   | SS-9152130-CP | 30    | 15   | 51   |
| SS-2090530-SP | 34   | 17-2 | 5    | SS-7080510-TP | 12   | 6    | 25   | SS-7111810-SP  | 2    | 1    | 34   | SS-9201973-CP | 12    | 6    | 2    |
| SS-2090710-SP | 26   | 13   | 33   | SS-7080510-TP | 12   | 6    | 51   | SS-7112420-SP  | 2    | 1    | 43   | SS-9201973-CP | 30    | 15   | 67   |
| SS-2110920-TP | 4    | 2    | 65   | SS-7090410-SP | 4    | 2    | 50   | SS-7120910-TP  | 20   | 10   | 4    | SS-9202443-CP | 18    | 9    | 28   |
| SS-2110920-TP | 8    | 4    | 16   | SS-7090510-SP | 4    | 2    | 5    | SS-7150740-SP  | 14   | 7    | 9    | SS-9241513-CP | 20    | 10   | 33   |
| SS-4080310-SP | 16   | 8    | 8    | SS-7090510-SP | 38   | 19-2 | 9    | SS-7150740-SP  | 22   | 11   | 11   | SS-9660940-SP | 28    | 14   | 41   |
| SS-4090515-SP | 4    | 2    | 5    | SS-7090520-SP | 10   | 5    | 41   | SS-7150740-SP  | 30   | 15   | 16   | SS-9660940-TP | 28    | 14   | 41   |
| SS-4090515-SP | 10   | 5    | 41   | SS-7090520-SP | 28   | 14   | 46   | SS-7150940-SP  | 12   | 6    | 34   | SS-9661230-CP | 4     | 2    | 21   |
| SS-4090610-SP | 2    | 1    | 23   | SS-7090620-TP | 16   | 8    | 20   | SS-7150940-SP  | 24   | 12   | 4    | SS-9661230-CP | 18    | 9    | 20   |
| SS-4090610-SP | 18   | 9    | 42   | SS-7090710-SP | 14   | 7    | 25   | SS-7150940-SP  | 24   | 12   | 23   | SS-9681610-TP | 22    | 11   | 18   |
| SS-4090615-SP | 2    | 1    | 23   | SS-7090710-SP | 18   | 9    | 67   | SS-7151120-SP  | 10   | 5    | 34   | RUBBER PLUG   | 穴キャップ |      |      |
| SS-4090615-SP | 18   | 9    | 42   | SS-7090710-SP | 28   | 14   | 52   | SS-7151210-SP  | 10   | 5    | 14   | TA-0550604-RO | 4     | 2    | 9    |
| SS-4090810-SP | 38   | 19-2 | 3    | SS-7090910-SP | 10   | 5    | 43   | SS-7151210-SP  | 12   | 6    | 27   | TA-0750704-RO | 2     | 1    | 36   |
| SS-4091520-SP | 8    | 4    | 13   | SS-7090910-SP | 30   | 15   | 40   | SS-7151210-SP  | 28   | 14   | 42   | TA-0850604-RO | 6     | 3    | 45   |
| SS-4110515-SP | 24   | 12   | 42   | SS-7090920-SP | 8    | 4    | 44   | SS-7151210-SP  | 30   | 15   | 64   | TA-1050504-RO | 2     | 1    | 51   |
| SS-4110715-SP | 6    | 3    | 52   | SS-7110510-SP | 2    | 1    | 65   | SS-7151330-SP  | 22   | 11   | 15   | TA-1250705-RO | 2     | 1    | 29   |
| SS-4110715-SP | 18   | 9    | 3    | SS-7110510-SP | 6    | 3    | 13   | SS-7161040-SP  | 18   | 9    | 38   | TA-2101002-RO | 2     | 1    | 46   |
| SS-4110715-SP | 30   | 15   | 5    | SS-7110510-SP | 24   | 12   | 42   | SS-7620750-SP  | 4    | 2    | 55   | TA-2351004-RO | 30    | 15   | 59   |
| SS-4110715-SP | 30   | 15   | 18   | SS-7110510-SP | 30   | 15   | 21   | SS-7620750-SP  | 18   | 9    | 23   | WASHER        | 埋金    |      |      |
| SS-4110915-SP | 2    | 1    | 3    | SS-7110510-SP | 30   | 15   | 27   | SS-7621040-SP  | 28   | 14   | 4    | WP-0320500-SE | 32    | 16   | 32   |
| SS-4110915-SP | 2    | 1    | 13   | SS-7110510-SP | 30   | 15   | 29   | SS-7621040-SP  | 28   | 14   | 7    | WP-0330500-MB | 32    | 16   | 26   |
| SS-4110915-SP | 2    | 1    | 21   | SS-7110510-SP | 30   | 15   | 43   | SS-7621040-SP  | 30   | 15   | 61   | WP-0330501-MB | 22    | 11   | 37   |
| SS-4110915-SP | 2    | 1    | 54   | SS-7110510-SP | 38   | 19-6 | 8    | SS-7681650-TP  | 4    | 2    | 22   | WP-0330501-SB | 24    | 12   | 35   |
| SS-4110915-SP | 2    | 1    | 57   | SS-7110570-SP | 16   | 8    | 10   | SS-7681750-TP  | 4    | 2    | 22   | WP-0450000-SD | 32    | 16   | 35   |
| SS-4110915-SP | 2    | 1    | 59   | SS-7110570-SP | 16   | 8    | 37   | SS-8090670-SP  | 28   | 14   | 23   | WP-0450000-SD | 38    | 19-2 | 10   |
| SS-4111015-SP | 2    | 1    | 9    | SS-7110710-SP | 2    | 1    | 42   | SS-8110510-SP  | 2    | 1    | 5    | WP-0450800-SE | 32    | 16   | 5    |
| SS-4111015-SP | 2    | 1    | 28   | SS-7110710-SP | 2    | 1    | 49   | SS-8110510-SP  | 24   | 12   | 12   | WP-0450800-SE | 32    | 16   | 9    |
| SS-4111015-SP | 22   | 11   | 45   | SS-7110710-SP | 2    | 1    | 61   | SS-8111251-SP  | 10   | 5    | 22   | WP-0450800-SE | 32    | 16   | 18   |
| SS-4111015-SP | 24   | 12   | 43   | SS-7110710-SP | 6    | 3    | 52   | SS-8111251-SP  | 12   | 6    | 19   | WP-0450800-SE | 32    | 16   | 46   |
| SS-4111015-SP | 30   | 15   | 48   | SS-7110710-SP | 8    | 4    | 14   | SS-8111251-SP  | 12   | 6    | 32   | WP-0450801-SD | 38    | 19-3 | 3    |
| SS-4111415-SP | 2    | 1    | 2    | SS-7110710-SP | 10   | 5    | 12   | SS-8111251-SP  | 12   | 6    | 40   | WP-0451016-SP | 16    | 8    | 9-1  |
| SS-4111415-SP | 2    | 1    | 16   | SS-7110710-SP | 18   | 9    | 11   | SS-8111610-SP  | 18   | 9    | 48   | WP-0480856-SP | 14    | 7    | 13   |
| SS-4111815-SP | 2    | 1    | 10   | SS-7110710-SP | 18   | 9    | 54   | SS-8150510-TP  | 20   | 10   | 21   | WP-0480856-SP | 14    | 7    | 37   |
| SS-4111815-SP | 2    | 1    | 15   | SS-7110710-SP | 22   | 11   | 43   | SS-8150510-TP  | 24   | 12   | 20   | WP-0480856-SP | 18    | 9    | 2    |
| SS-4111815-SP | 2    | 1    | 27   | SS-7110710-SP | 30   | 15   | 5    | SS-8150710-SP  | 4    | 2    | 40   | WP-0480856-SP | 20    | 10   | 36   |
| SS-4111815-SP | 2    | 1    | 34   | SS-7110710-SP | 30   | 15   | 18   | SS-8150710-SP  | 6    | 3    | 21   | WP-0501016-SD | 18    | 9    | 22   |
| SS-5060410-SP | 38   | 19-2 | 15   | SS-7110740-TP | 18   | 9    | 3    | SS-8150710-SP  | 8    | 4    | 46   | WP-0501016-SD | 38    | 19-4 | 3    |
| SS-5090320-SP | 16   | 8    | 6    | SS-7110740-TP | 24   | 12   | 11   | SS-8150710-SP  | 10   | 5    | 27   | WP-0501016-SD | 38    | 19-4 | 6    |
| SS-5090610-SP | 38   | 19-6 | 5    | SS-7110740-TP | 28   | 14   | 9    | SS-8150710-SP  | 10   | 5    | 32   | WP-0520656-SA | 36    | 19-1 | 12   |
| SS-5110740-TP | 38   | 19-2 | 8    | SS-7110740-TP | 38   | 19-3 | 3    | SS-8150710-SP  | 16   | 8    | 43   | WP-0560860-SE | 36    | 19-1 | 16   |
| SS-5110810-SP | 8    | 4    | 32   | SS-7110810-SP | 18   | 9    | 2    | SS-8150710-SP  | 18   | 9    | 57   | WP-0612056-SD | 22    | 11   | 13   |
| SS-5110810-SP | 10   | 5    | 38   | SS-7110840-SP | 8    | 4    | 17   | SS-8150710-SP  | 22   | 11   | 55   | WP-0612056-SD | 30    | 15   | 55   |
| SS-5680740-SP | 22   | 11   | 51   | SS-7110840-SP | 8    | 4    | 18   | SS-8150822-TP  | 10   | 5    | 5    | WP-0612516-SD | 22    | 11   | 22   |
| SS-6060210-SP | 8    | 4    | 26   | SS-7110840-SP | 14   | 7    | 7    | SS-8151150-SP  | 4    | 2    | 2    | WP-0621016-SD | 30    | 15   | 52   |
| SS-6060210-SP | 38   | 19-2 | 13   | SS-7110840-SP | 14   | 7    | 28   | SS-8151150-SP  | 4    | 2    | 24   | WP-0621016-SD | 38    | 19-7 | 2    |
| SS-6080610-TP | 14   | 7    | 21   | SS-7110840-SP | 14   | 7    | 36   | SS-8151150-SP  | 10   | 5    | 5    | WP-0650876-SD | 22    | 11   | 12   |
| SS-6090440-SP | 16   | 8    | 12   | SS-7110840-SP | 16   | 8    | 16   | SS-8151150-SP  | 26   | 13   | 12   | WP-0650876-SD | 38    | 19-3 | 8    |
| SS-6090630-SP | 16   | 8    | 13   | SS-7110840-SP | 18   | 9    | 8    | SS-8151160-SP  | 8    | 4    | 47   | WP-0871602-SE | 32    | 16   | 64   |
| SS-6090630-SP | 16   | 8    | 33   | SS-7110840-SP | 18   | 9    | 17   | SS-8151160-SP  | 10   | 5    | 26   | WP-0982616-SP | 20    | 10   | 32   |
| SS-6110420-TP | 18   | 9    | 5    | SS-7110840-SP | 26   | 13   | 25   | SS-8151160-SP  | 10   | 5    | 30   | WP-1702600-SO | 36    | 19-1 | 4    |
| SS-6110610-TP | 16   | 8    | 24   | SS-7110840-SP | 26   | 13   | 54   | SS-8620610-SP  | 20   | 10   | 22   | WS-0310702-KB | 22    | 11   | 36   |
| SS-6111010-SP | 8    | 4    | 41   | SS-7110840-SP | 28   | 14   | 29   | SS-8660410-SP  | 20   | 10   | 7    | WS-0310702-KB | 24    | 12   | 36   |
| SS-6111010-SP | 22   | 11   | 45   | SS-7110840-SP | 28   | 14   | 54   | SS-8660512-TP  | 4    | 2    | 56   | WS-0310702-KB | 32    | 16   | 27   |
| SS-6111010-SP | 24   | 12   | 15   | SS-7110840-SP | 38   | 19-4 | 5    | SS-8660530-TP  | 4    | 2    | 35   | WS-0310702-KS | 22    | 11   | 36   |
| SS-6111610-SP | 20   | 10   | 37   | SS-7110910-SP | 2    | 1    | 3    | SS-8660530-TP  | 4    | 2    | 37   | WS-0310702-KS | 24    | 12   | 36   |
| SS-6111620-SP | 10   | 5    | 21   | SS-7110910-SP | 2    | 1    | 13   | SS-8660530-TP  | 20   | 10   | 18   | WS-0310702-KS | 32    | 16   | 27   |
| SS-6111620-SP | 28   | 14   | 26   | SS-7110910-SP | 2    | 1    | 21   | SS-8660610-TP  | 4    | 2    | 20   | WS-0310702-KZ | 32    | 16   | 33   |
| SS-6121210-SP | 12   | 6    | 6    | SS-7110910-SP | 2    | 1    | 54   | SS-8660610-TP  | 4    | 2    | 33   | WS-0411002-KZ | 32    | 16   | 4    |
| SS-6151220-SP | 6    | 3    | 41   | SS-7110910-SP | 2    | 1    | 57   | SS-8660610-TP  | 6    | 3    | 24   | WS-0411002-KZ | 32    | 16   | 10   |
| SS-6151440-SP | 8    | 4    | 35   | SS-7110910-SP | 2    | 1    | 59   | SS-8660610-TP  | 20   | 10   | 6    | WS-0411002-KZ | 32    | 16   | 19   |
| SS-6153040-SP | 22   | 11   | 26   | SS-7110910-SP | 26   | 13   | 4    | SS-8660610-TP  | 20   | 10   | 16   | WS-0411002-KZ | 32    | 16   | 45   |
| SS-6242272-TP | 22   | 11   | 53   | SS-7110910-SP | 28   | 14   | 50   | SS-8660610-TP  | 20   | 10   | 26   | WS-0441040-KP | 32    | 16   | 36   |
| SS-6620730-SP | 28   | 14   | 4    | SS-7110910-SP | 30   | 15   | 34   | SS-8660612-TP  | 6    | 3    | 15   | WS-0521010-KN | 36    | 19-1 | 11   |
| SS-6621212-TP | 14   | 7    | 11   | SS-7111120-SP | 2    | 1    | 9    | SS-8660810-TP  | 4    | 2    | 29   | WS-0521010-KN | 36    | 19-1 | 17   |
| SS-6621212-TP | 14   | 7    | 14   | SS-7111120-SP | 2    | 1    | 28   | SS-8660810-TP  | 6    | 3    | 28   | WS-0521010-KN | 38    | 19-7 | 3    |
| SS-6660712-TP | 6    | 3    | 28   | SS-7111120-SP | 24   | 12   | 43   | SS-8660810-TP  | 6    | 3    | 30   | WS-0631510-KP | 18    | 9    | 19   |
| SS-6660712-TP | 6    | 3    | 30   | SS-7111120-SP | 30   | 15   | 48   | SS-8660810-TP  | 6    | 3    | 33   | WS-0651310-KP | 18    | 9    | 19-1 |
| SS-6660712-TP | 6    | 3    | 33   |               |      |      |      |                |      |      |      | WS-0651510-KP | 24    | 12   | 27   |