

1. FRAME & MISCELLANEOUS COVER COMPONENTS

頭部、外装関係

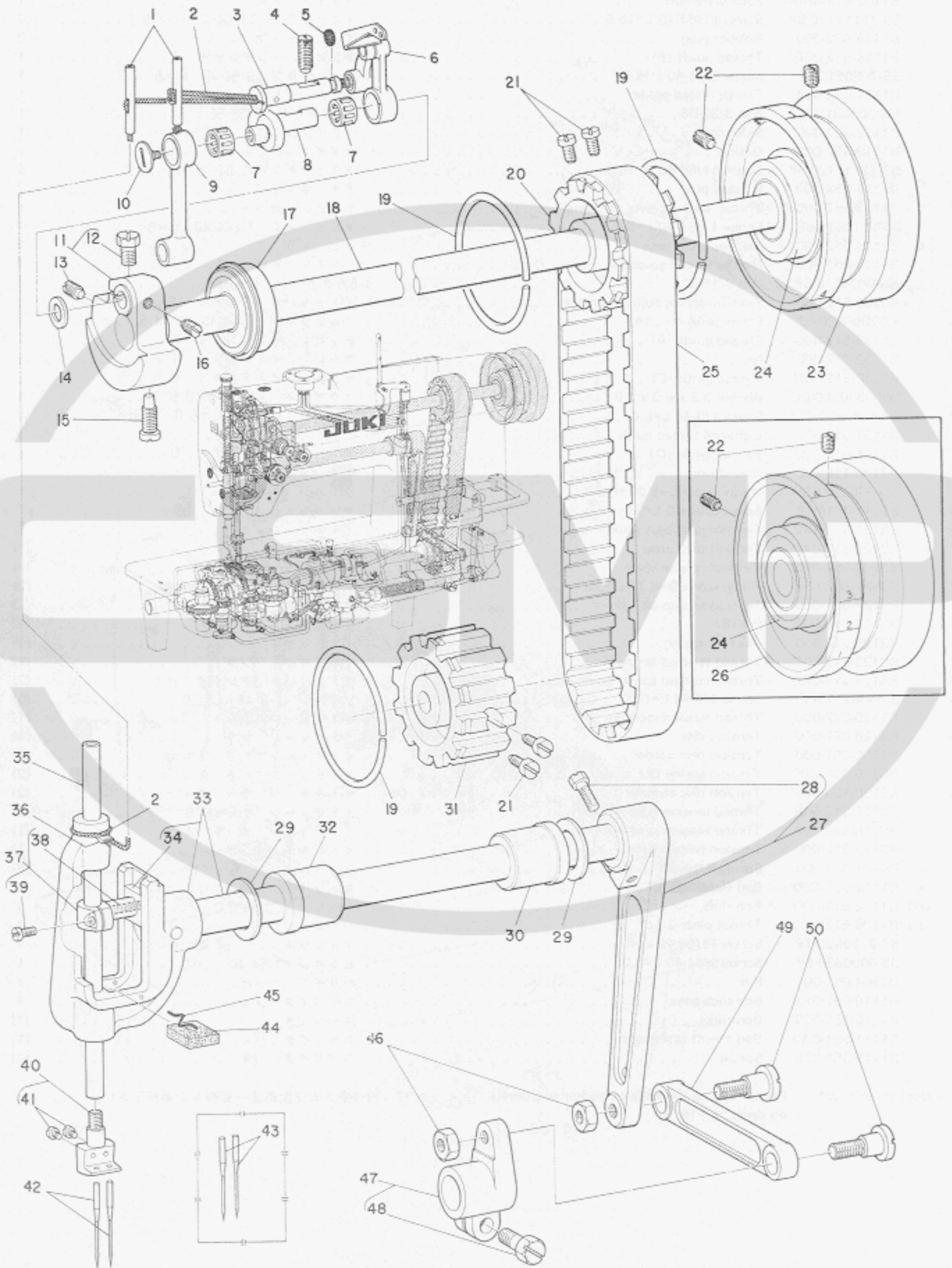
Ref. No.	Note	Part No.	Description	E.C.	Amt. Req.	
	注記	品番		変更年月	品名	数量
1		B1103-512-0A0-A	Face plate asm.		メンイタ クミ	1
2		SS-71111120-SP	Screw 11/64-40 L=10.5		マルヒラネジ 11/64-40 L=10.5	2
3		B1179-552-000	Rubber plug		アナ キャップ	2
4		B1118-512-00E	Thread guide (E)		テンビン イトアンナイ E	1
5		SS-7090610-SP	Screw 9/64-40 L=6.0		マルヒラネジ 9/64-40 L=6	1
6		B1121-512-000	Frame thread guide		アーム イトカケ	1
7		NS-6060310-SP	Nut 3/32-56		6カクナット 3/32-56	1
8		B1118-522-000	Side plate		マドイタ	1
9		B1119-522-000	Gasket		マドイタ パッキン	1
10		SS-71111120-SP	Screw 11/64-40 L=10.5		マルヒラネジ 11/64-40 L=10.5	8
11		B1187-552-000	Rubber plug		アナ キャップ	2
12		B1123-552-000-A	Thread take-up lever oil guard		テンビン カバー	1
13		SS-7110510-SP	Screw 11/64-40 L=5.0		マルヒラネジ 11/64-40 L=5	1
14		B1164-012-000	Rubber plug, large		アナ キャップ	1
15		B1114-051-000	Needle thread guide pin		イトアンナイボー	1
16		NS-6620310-SP	Nut 3/16-32		6カクナット 3/16-32	1
17		B3138-512-000	Take-up spring adjusting plate		イトトリバネ アンナイ テューセツパン	1
18		SS-7090520-SP	Screw 9/64-40 L=4.5		マルヒラネジ 9/64-40 L=4.5	1
19		B1118-512-000-A	Thread guide (A)		テンビン イトアンナイ A	1
20		B1132-512-000	Nut		テンビン イトアンナイ トメナット	1
21		B1118-512-00C	Thread guide (C)		テンビン イトアンナイ C	1
22		WP-0330500-0E	Washer 3.3 x 6.0 x 0.5		ヒラザガネ 3.3×6.0×0.5	1
23		SS-4080620-TP	Screw 1/8-44 L=6.4		ナベネジ 1/8-44 L=6.0	1
24		B1131-512-000	L-shaped thread guide		Lガタ イトカケ	1
25		B1118-512-00D	Thread guide (D)		テンビン イトアンナイ D	1
26		B3125-155-000	Disc spring		サラバネ	1
27		SD-0600271-SP	Hinge screw D=6.00 H=2.7		ダンネジ D=6 H=2.7	1
28		SS-2090710-SP	Screw 9/64-40 L=7.0		マルサラネジ 9/64-40 L=7	1
29		B3121-512-0B0	Tension post base asm.		イトチョーシ ダイ イタ クミ	1
30		B3124-512-0A0	Tension post asm.		イトチョーシ ボー クミ	(1)
31		B3134-051-000	Tension release lever		イトユルメ ウケイタ	(1)
32		SD-0470281-SP	Hinge screw D=4.70 H=2.8		ダンネジ D=4.80 H=2.8	(2)
33		B3127-051-000	Tension release pin, short		イトユルメ ピン	(1)
34		B3127-512-000	Pin (B)		イトユルメ ピン B	(1)
35		B3128-512-000	Take-up spring		イトトリバネ	(1)
36		B3123-512-000	Thread take-up spring stud		イトトリバネ シク	(1)
37		B3137-512-0A0	Thread take-up spring guide asm.		イトトリバネ アンナイ クミ	(2)
38		SS-6081210-SP	Screw 1/8-44 L=12.0		ヒラネジ 1/8 44 L=12	(1)
39		B3125-012-000	Thread tension stud nut		イトチョーシ ナット	(1)
40		B3126-051-000	Tension disc		イトチョーシ サラ	(4)
41		B3132-051-000	Tension disc holder		イトチョーシ サラ オサエ	(2)
42		B3129-012-A00	Tension spring (A)		イトチョーシ バネ A	(2)
43		B3120-125-000	Tension disc stopper		イトチョーシ サラ カイテンドメ	(2)
44		B3116-512-00B	Thread tension post nut (B)		イトチョーシ ナット B	(1)
45		B3116-512-00A	Thread tension post nut (A)		イトチョーシ ナット A	(1)
46		B3122-512-000-A	Tension release bar		イトユルメ オシボー	(1)
47		PS-0600402-00	Spring 6.0 x 40		スプリングピン 6.0×40	1
48	◊01	B1112-512-C00	Bed slide, left (C)		スベリイタ ヒダリ C	1
49	◊01	B1113-512-C00	Bed slide, right (C)		スベリイタ ミギ C	1
50	◊01	B1109-512-D00	Throat plate 3/16"		ハリイタ 3/16	1
51		SS-2110920-TP	Screw 11/64-40 L=8.5		マルサラネジ 11/64-40 L=8.5	1
52		SS-6090630-SP	Screw 9/64-40 L=6.0		ヒラネジ 9/64-40 L=6	1
53		B1104-051-000	Pin		ハリイタ トメピン	1
54		B1110-051-0A0	Bed slide asm.		スベリイタ クミ	1
55		B1110-051-000	Bed slide		スベリイタ	(1)
56		B1111-051-0A0	Bed throat spring asm.		スベリイタ バネ クミ	(1)
57		B1111-051-00B	Spring		スベリイタ バネ	(1)

Note (注記) ◊01 Please refer to the table of exchanging parts on pages 17~18.

17~18ページの交換部品一覧表をご参照下さい。

2. MAIN SHAFT & NEEDLE BAR COMPONENTS

上軸、針棒關係



2. MAIN SHAFT & NEEDLE BAR COMPONENTS

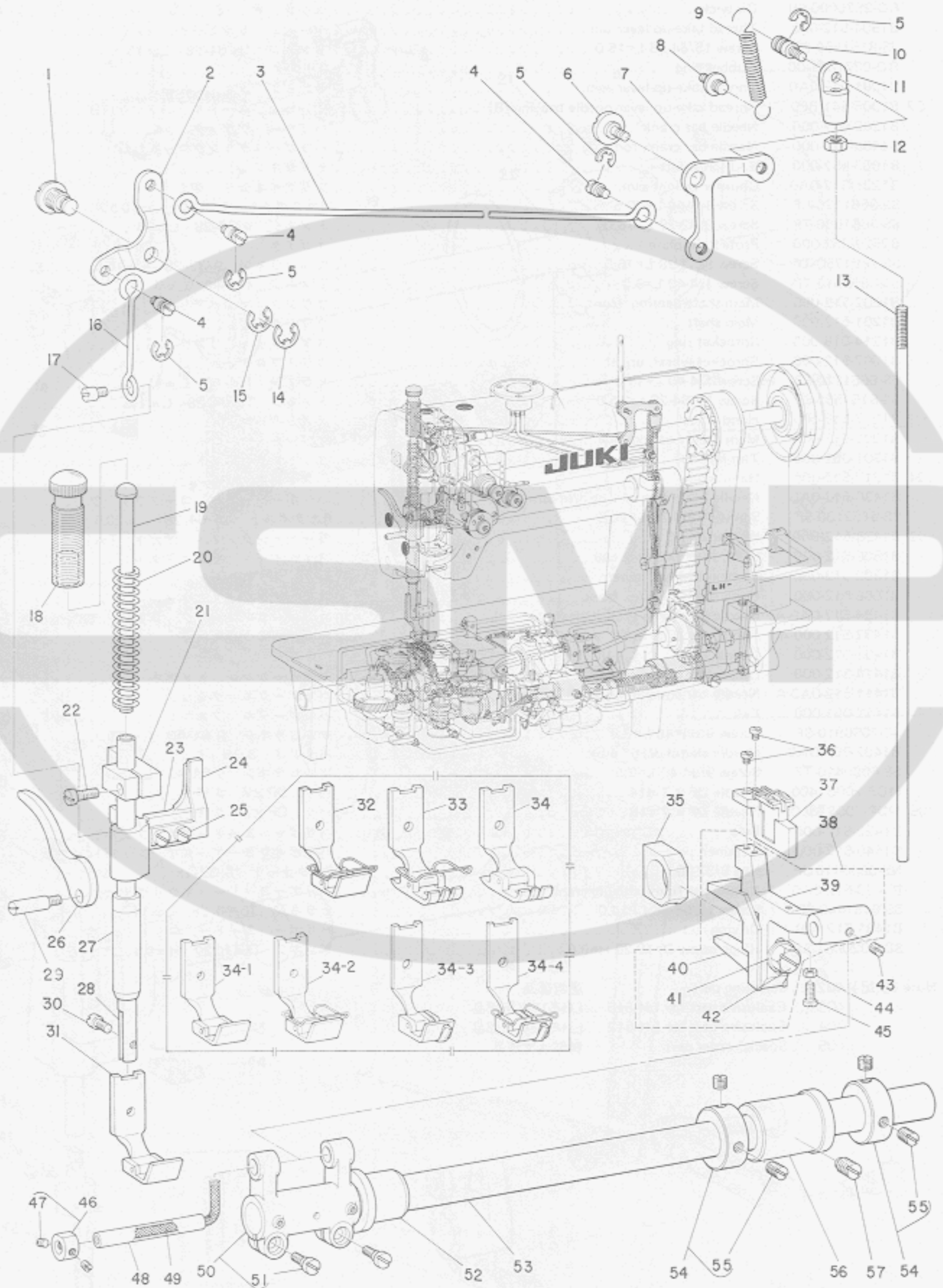
上軸、針棒関係

Ref. No.	Note	Part No.	Description	E.C.	Amt. Req.
	注記	品番		変更年月 品名	数量
1		B1407-512-000	Oil pipe	ハリボー クランク アブラパイプ	2
2		CQ-2520000-00	Oil wick	ユシン	0.3
3		B1904-512-000	Thread take-up lever pin	テンビン ササエジク	1
4		SS-8151550-SP	Screw 15/64-28 L=15.0	トメネジ 15/64-28 L=15	1
5		RO-0371801-00	Rubber ring	Oリング	1
6		B1901-512-0A0	Thread take-up lever asm.	テンビン クミ	1
7	◊02	B1905-541-B00	Thread take-up lever needle bearing (B)	テンビン ニードル ジクウケ B	2
8		B1209-512-000	Needle bar crank	ハリボー クランク	1
9		B1408-512-000	Needle bar crank rod	ハリボー クランクロッド	1
10		B1903-552-000	End screw left	ヒダリネジ	1
11		B1206-512-0A0	Counter weight asm.	ツリアイオモリ クミ	1
12		SS-9661120-CP	Screw 1/4-40 L=10.5	6カクボルト 1/4-40 L=10.5	(1)
13		SS-8681650-TP	Screw 9/32-28 L=16.0	トメネジ 9/32-28 L=16	1
14		B2529-352-000	Protection plate	ホゴイタ	1
15		SS-7681750-TP	Screw 9/32-28 L=16.5	マルヒラネジ 9/32-28 L=16.5	1
16		SS-8680610-TP	Screw 1/4-40 L=6.0	トメネジ 1/4-40 L=6	1
17		B1202-512-000	Main shaft bearing, front	ウワジク マエベアリング	1
18		B1201-512-000	Main shaft	ウワジク	1
19		B1214-019-000	Sprocket ring	スプロケット リング	3
20		B1302-512-000	Sprocket wheel, upper	ウワスプロケット	1
21		SS-6661110-SP	Screw 1/4-40 L=11.0	ヒラネジ 1/4-40 L=11	4
22		SS-8151550-SP	Screw 15/64-28 L=15.0	トメネジ 15/64-28 L=15	4
23	◊03	B1217-515-000	Hand wheel	ハズミグルマ	1
24		B1203-512-000	Main shaft bearing, rear	ウワジク ウシロベアリング	2
25		B1301-051-000	Timing belt	タイミング ベルト	1
26	◊04	B1217-512-000	Hand wheel	ハズミグルマ	1
27		B1430-512-0A0	Needle bar frame driving arm asm.	ハリボーヨードー コーブウデ クミ	1
28		SS-9152130-SP	Screw 15/64-28 L=20.5	6カクボルト 15/64-28 L=20.5	(1)
29	◊02	B1438-512-B00	Washer T=1.5	ヨードージクメタル ザガネ T=1.5	2
30		B1608-512-000	Rock shaft bushing, rear	スイヘイジク ウシロメタル	1
31		B1300-512-000	Sprocket wheel, lower	シタ スプロケット	1
32		B1606-512-000	Rock shaft bushing, front	スイヘイジク マエメタル	1
33		B1424-512-0A0-A	Needle bar frame rock shaft asm.	ハリボーヨードージク クミ	1
34		B1437-512-000-A	Needle bar slide block	ハリボーカクゴマ	(1)
35		B1401-512-000	Needle bar	ハリボー	1
36		B1414-512-000	Oil wick retainer	ハリボーユシン トメガネ	1
37		B1411-512-0A0-A	Needle bar connection asm.	ハリボーダキ クミ	1
38		B1412-051-000	Felt	ハリボーダキ フェルト	(0.1)
39		SS-7090910-SP	Screw 9/64-40 L=8.5	マルヒラネジ 9/64-40 L=8.5	(1)
40		B1402-051-DA0	Needle clamp 3/16" asm.	ハリドメ 3/16 クミ	1
41		SS-6090410-TP	Screw 9/64-40 L=3.5	マルヒラネジ 9/64-40 L=3.5	(2)
42		MDP-700B1400	Needle DP x 7 #14	ハリ DP×7 #14	2
43	◊05	MDP-700B1600	Needle DP x 7 #16	ハリ DP×7 #16	2
44		B1422-512-000	Felt	ハリボー ヨードーダイ フェルト	1
45		B1440-512-000	Retainer	ハリボー ヨードーダイ フェルト オサエ	1
46		NS-6680410-SP	Nut 9/32-28	6カクナット 9/32-28	2
47		B1433-512-0A0	Needle bar frame driving crank asm.	ハリボーヨードー オクリウデ クミ	1
48		SS-6151440-SP	Screw 15/64-28 L=14.0	ヒラネジ 15/64-28 L=14	(1)
49		B1431-512-000	Driving rod	ハリボー ヨードー ロッド	1
50		SD-1020961-SP	Hinge screw D=10.20 H=9.6	ダンネジ D=10.20 H=9.6	2

Note (注記) ◊02 Selecting part 選択部品
 ◊03 Exclusive part for LH-515 LH-515専用部品
 ◊04 Exclusive part for LH-512 LH-512専用部品
 ◊05 Special order part 特別注文部品

3. PRESSER BAR & FEED ROCK SHAFT COMPONENTS

押工棒、水平送り軸関係



3. PRESSER BAR & FEED ROCK SHAFT COMPONENTS

押工棒、水平送り軸関係

Ref. No.	Note	Part No.	Description	E.C.	Amt. Req.	
	注記	品番		変更年月	品名	数量
1		B1517-552-000	Hinge pin		ヒキアゲ リンクジク	1
2		B3412-512-00A	Lifting lever link, left		ヒキアゲ リンクウデ ヒダリ	1
3		B3413-512-00A	Lifting lever connecting rod		ヒザアゲヨコボー	1
4		B3416-552-000	Connecting rod hinge screw		ヒザアゲ ヨコボー ダンネジ	3
5		RE-0500000-K0	Snap ring 5.0		Eガタ トメワ 5	4
6		SD-0720331-SP	Hinge screw D=7.24 H=3.3		ダンネジ D=7.24 H=3.3	1
7		B3414-552-000	Lifting lever link, right		ヒザアゲ リンクウデ ミギ	1
8		B3413-227-000	Spring suspension		ヒザアゲ リンクウデ バネカケジク	1
9		B3417-552-000	Lifting lever link spring		ヒザアゲ リンクウデバネ	1
10		B3418-552-000	Swivel screw		ツリボーダルマ トメネジ	1
11		B3416-012-000	Swivel		ツリボー ダルマ	1
12		NS-6620310-SP	Nut 3/16-32		6カクナット 3/16-32	1
13		B3415-512-00A	Connecting rod, vertical		ヒザアグレックツボー	1
14		B1523-226-000	Snap ring (B)		トメワ B	1
15		RE-0600000-K0	Snap ring 6.0		Eガタ トメワ 6	1
16		B3411-512-00A	Lifting lever rod		ヒキアゲボー	1
17		B1519-581-000	Hinge screw		ヒキアゲ ビン	1
18		B1509-227-000	Presser spring regulator		オサエ チョーセツネジ	1
19		B1510-227-000	Presser bar guide bar		オサエ アンナイボー	1
20		B1505-227-000-A	Presser spring		オサエ チョーセツバネ	1
21		B1507-512-000	Presser bar guide bracket		オサエボーダキ	1
22		SS-7111310-SP	Screw 11/64-40 L=12.8		マルヒラネジ 11/64-40 L=12.8	1
23		B3141-512-000-A	Tension release plate mounting base		イトユルメイタ トリツケダイ	1
24		B3140-512-000	Thread tension release plate		イトユルメ イタ	1
25		SS-4110910-TP	Screw 11/64-40 L=9.0		ナベネジ 11/64-40 L=9	2
26		B1512-012-000	Hand lifter		オサエアゲ	1
27		B1510-450-000	Bushing, lower		オサエボー シタメタル	1
28		B1501-581-000	Presser bar		オサエボー	1
29		B1515-512-000	Hand lifter shaft		オサエアゲジク	1
30		SS-6090910-TP	Screw 9/64-40 L=9.0		ヒラネジ 9/64-40 L=9	1
31	001	B1524-512-DAD	Presser foot 3/16" asm.		オサエ 3/16 クミ	1
32	006	B1524-512-DBD	Presser foot 3/16" (FINGER GUARD) asm.		オサエ 3/16 (ハリカバーツキ) クミ	1
33	006	B1524-512-DB0	Presser foot 3/16" (OPEN STYLE) asm.		オサエ 3/16 (ハリカバーツキ) クミ	1
34	006	B1524-512-DA0	Presser foot 3/16" (OPEN STYLE) asm.		オサエ 3/16 (ハリアナオープン) クミ	1
34-1	006	B1524-512-DAE	Presser foot 3/16" (SPRING STYLE) asm.	A.9/77	オサエ 3/16 (バネツキ) クミ	1
34-2	006	B1524-512-DBE	Presser foot 3/16" (SPRING STYLE) asm.	A.9/77	オサエ 3/16 (バネ、ハリカバーツキ) クミ	1
34-3	005	B1524-512-DAF	Presser foot 3/16" (GUIDE STYLE) asm.	A.11/78	オサエ 3/16 (スイブルガイドツキ) クミ	1
34-4	005	B1524-512-DBF	Presser foot 3/16" (GUIDE STYLE) asm.	A.11/78	オサエ 3/16 (スイブルガイドツキ) クミ	1
35		B1610-512-000	Feed driving slide block		ジョーゲ オクリ カクゴマ	1
36		SS-6580752-TP	Screw 1/8-40 L=7.0		6カクアナボルト 1/8-40 L=7	2
37	001	B1613-512-D00	Feed dog 3/16"		オクリバ 3/16	1
38		B1602-512-0A0	Feed bar asm.		オクリダイ クミ	1
39		B1602-512-000	Feed bar		オクリダイ	(1)
40		B1604-512-000	Feed bar slide fork		オクリダイ フタマタ	(1)
41		WP-0621016-SD	Washer 6.2 x 13.0 x 1.0		ヒラザガネ 6.2x13.0x1	(1)
42		SS-9151440-CP	Screw 15/64-28 L=14.0		6カクボルト 15/64-28 L=14	(1)
43		SS-8620610-TP	Screw 3/16-32 L=6.0		トメネジ 3/16-32 L=6	1
44		NS-6080210-SP	Nut 1/8-44		6カクナット 1/8-44	1
45		SS-6081210-SP	Screw 1/8-44 L=12.0		ヒラネジ 1/8-44 L=12	1
46		CS-0640860-SH	Thrust collar asm.		スラストウケ D=6.35 W=8クミ	1
47		SS-8110510-SP	Screw 11/64-40 L=5.0		トメネジ 11/64-40 L=5	(2)
48		B1604-012-000	Feed bar shaft		オクリダイ ジク	1
49		CQ-3030000-00	Oil wick		ユシン	0.2
50		B1603-155-0A0	Feed rocker asm.		オクリダイ ウデ クミ	1
51		SS-7111310-TP	Screw 11/64-40 L=12.8		マルヒラネジ 11/64-40 L=12.8	(2)
52		B1606-512-000	Rock shaft bushing, front		スイヘイジク マエメタル	1
53		B1601-512-000	Feed rock shaft		スイヘイ オクリジク	1
54		CS-170101A-SZ	Thrust collar asm.		スラストウケ D=17.0 W=10 クミ	2
55		SS-8150750-SP	Screw 15/64-28 L=7.0		トメネジ 15/64-28 L=7	(4)
56		B1608-512-000	Rock shaft bushing, rear		スイヘイジク ウシロメタル	1
57		SS-8681130-SP	Screw 9/32-28 L=11.0		トメネジ 9/32-28 L=11	1

Note (注記) 001 Please refer to the table of exchanging parts on pages 17~18.

005 Special order part

006 Please refer to the table of exchanging parts on pages 17~18. (Special order part)

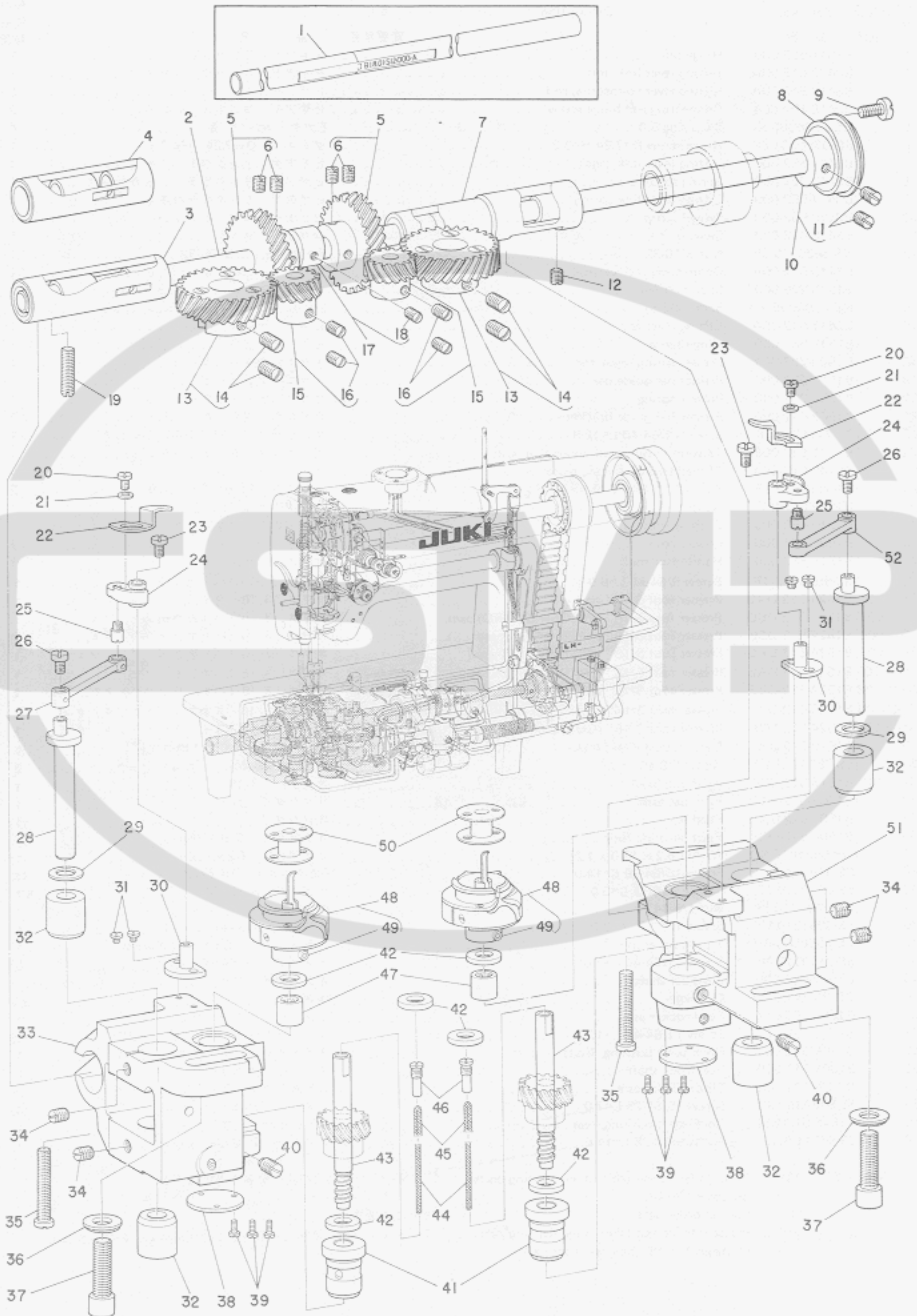
17~18ページの交換部品一覧表を御参照下さい。

特別注文部品

17~18ページの交換部品一覧表をご参照下さい。(特別注文部品)

4. HOOK & HOOK DRIVING SHAFT COMPONENTS

釜、下軸関係



4. HOOK & HOOK DRIVING SHAFT COMPONENTS

釜、下軸関係

Ref. No.	Note	Part No.	Description	E.C.	Amt. Req.	
	注記	品番		変更年月	品名	数量
1	◇04	B1801-512-000-A	Hook driving shaft		シタジク	1
2	◇03	B1801-515-000-A	Hook driving shaft		シタジク	1
3	◇07	B1802-512-0A0-A	Hook driving shaft bushing, front asm.		シタジク マエメタル クミ	1
4	◇08	B1802-512-0AB	Hook driving shaft bushing, front asm.		シタジク マエメタル クミ	1
5		B1816-512-0A0	Hook driving shaft gear asm.		シタジク ネジハグルマ クミ	2
6		SS-8660810-TP	Screw 1/4-40 L=8.0		トメネジ 1/4-40 L=8	(4)
7		B1803-515-0A0	Hook driving shaft bushing, intermediate asm.		シタジク ナカメタル クミ	1
8		B1813-512-000	Hook driving shaft bearing		シタジク ベアリング	1
9		SS-6111140-SP	Screw 11/64-40 L=11.0		ヒラネジ 11/64-40 L=11	1
10		B1804-512-0A0	Hook driving shaft thrust collar asm.		シタジク スラストウケ クミ	1
11		SS-8150710-SP	Screw 15/64-28 L=7.0		トメネジ 15/64-28 L=7	(2)
12		SS-8150710-SP	Screw 15/64-28 L=7.0		トメネジ 15/64-28 L=7	1
13		B1814-512-0A0	Bobbin case opening lever shaft gear asm.		ナカガマ アンナイジク ハグルマ クミ	2
14		SS-8660810-TP	Screw 1/4-40 L=8.0		トメネジ 1/4-40 L=8	(4)
15		B1817-512-0A0	Hook shaft gear asm.		カマジク ネジハグルマ クミ	2
16		SS-8660610-SP	Screw 1/4-40 L=6.0		トメネジ 1/4-40 L=6	(4)
17		B1840-512-0A0	Feed driving cam asm.		ジョーゲオクリカム クミ	1
18		SS-8150510-TP	Screw 15/64-28 L=4.7		トメネジ 15/64-28 L=4.7	(1)
19		SS-8152030-SP	Screw 15/64-28 L=20.0		トメネジ 15/64-28 L=20	1
20		SS-4080620-TP	Screw 1/8-44 L=6.4		ナベネジ 1/8-44 L=6.0	2
21		WP-0371026-SD	Washer 3.7 x 7.0 x 1.0		ヒラザガネ 3.7x7.0x1	2
22		B1824-512-000	Bobbin case opening lever		ナカガマ アンナイ	2
23		SS-6080610-TP	Screw 1/8-44 L=6.0		ヒラネジ 1/8-44 L=6	2
24		B1822-512-000	Bobbin case opening lever base		ナカガマ アンナイダイ	2
25		B1825-512-000	Bobbin case opening lever base stud		ナカガマ アンナイダイ ウエコミ ジク	2
26		SS-6080610-TP	Screw 1/8-44 L=6.0		ヒラネジ 1/8-44 L=6	2
27		B1820-512-00A	Bobbin case opening lever link, left		ナカガマ アンナイリンク ヒダリ	1
28		B1819-512-000	Bobbin case opening lever shaft		ナカガマ アンナイジク	2
29	◇02	B1854-512-00B	Washer (B)		ナカガマ アンナイジク ザガネ B	2
30		B1823-512-000	Bobbin case opening lever stud		ナカガマ アンナイ ササエジク	2
31		SS-6080320-SP	Screw 1/8-44 L=2.5		ヒラネジ 1/8-44 L=2.5	4
32		B1821-512-000	Upper bushing		ナカガマ アンナイジク メタル	4
33		B1810-512-000-B	Hook shaft saddle, left		カマジクダイ ヒダリ	1
34		SS-8150710-SP	Screw 15/64-28 L=7.0		トメネジ 15/64-28 L=7	4
35		SS-6153040-SP	Screw 15/64-28 L=30.0		ヒラネジ 15/64-28 L=30	2
36		WP-0850002-SP	Washer 8.5 x 18.0 x 1.6		ヒラザガネ 8.5x18.0x1.6	2
37		SM-6082502-TM	Screw M8 L=25		6カクアナボルト M8 L=25	2
38		B1860-512-000	Hook shaft saddle cover		カマジクダイフタ	2
39		SS-7060610-SP	Screw 3/32-56 L=5.5		マルヒラネジ 3/32-56 L=5.5	6
40		SS-8150710-SP	Screw 15/64-28 L=7.0		トメネジ 15/64-28 L=7	2
41		B1805-512-000-A	Hook shaft lower bushing		カマジクシタメタル	2
42	◇02	B1853-512-00C-A	Washer (C)		カマジクザガネ C	6
43		B1831-512-000-A	Hook shaft		カマジク	2
44		CQ-3030000-00	Oil wick		ユシン	0.1
45		CQ-2520000-00	Oil wick		ユシン	0.1
46		B1808-552-000	Oil seal screw		ユシン トメネジ	2
47	◇02	B1826-512-CA0-A	Hook shaft needle bearing asm. (C)		カマジク ニードルベアリング C クミ	2
48		B1830-512-0A0	Vertical-axis hook asm.		カマ クミ	2
49		040-51242982	Hook set screw		カマトメネジ	(4)
50		B9117-051-000	Bobbin		ボビン	2
51		B1811-512-000-B	Hook shaft saddle, right		カマジクダイ ミギ	1
52		B1820-512-00B	Bobbin case opening lever link, right		ナカガマ アンナイリンク ミギ	1

Note (注記) ◇02 Selecting part

◇03 Exclusive part for LH-515

◇04 Exclusive part for LH-512

◇07 Please use this part for needle gauges 3/32" (2.4m/m)~7/8" (22.2m/m).

◇08 Please use this part for needle gauges 1" (25.4m/m)~1-1/2" (38.1m/m).

選択部品

LH-515専用部品

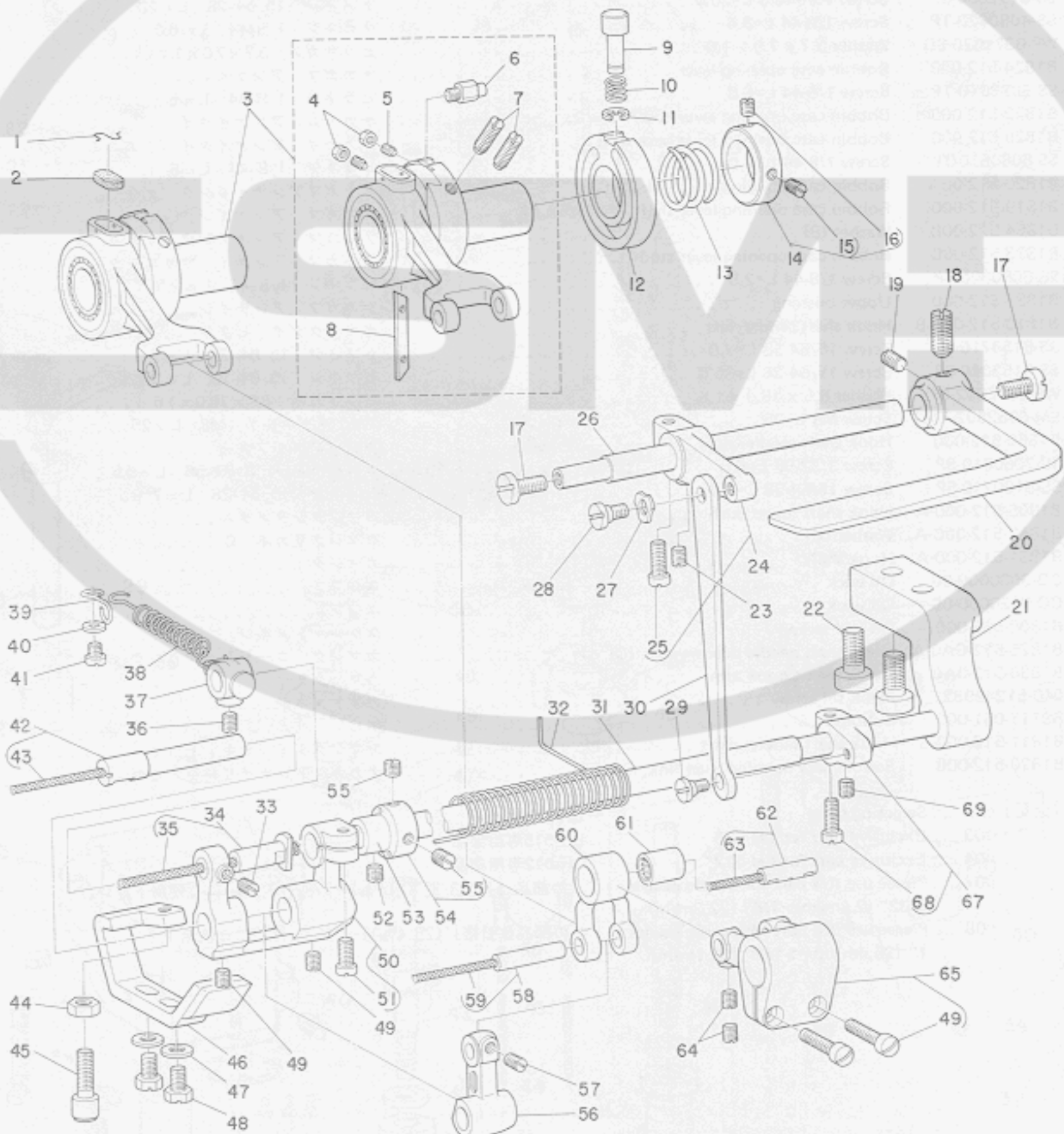
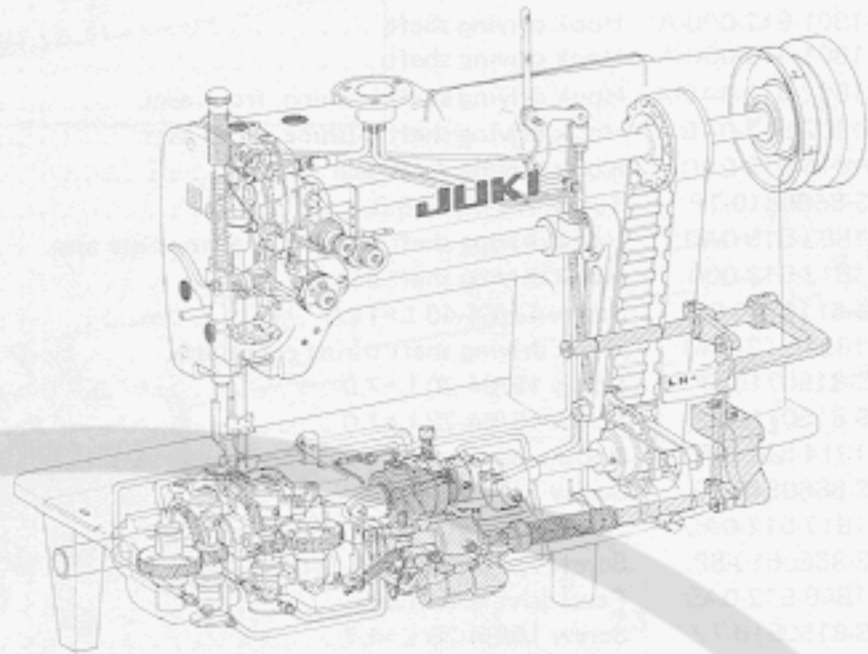
LH-512専用部品

この部品は針幅3/32" (2.4m/m)~7/8" (22.2m/m)に使用下さい。

この部品は針幅1" (25.4m/m)~1-1/2" (38.1m/m)に使用下さい。

5. REVERSE FEED CONTROL LEVER COMPONENTS
(EXCLUSIVE PARTS FOR LH-515)

送りレバー関係 (LH-515専用部品)



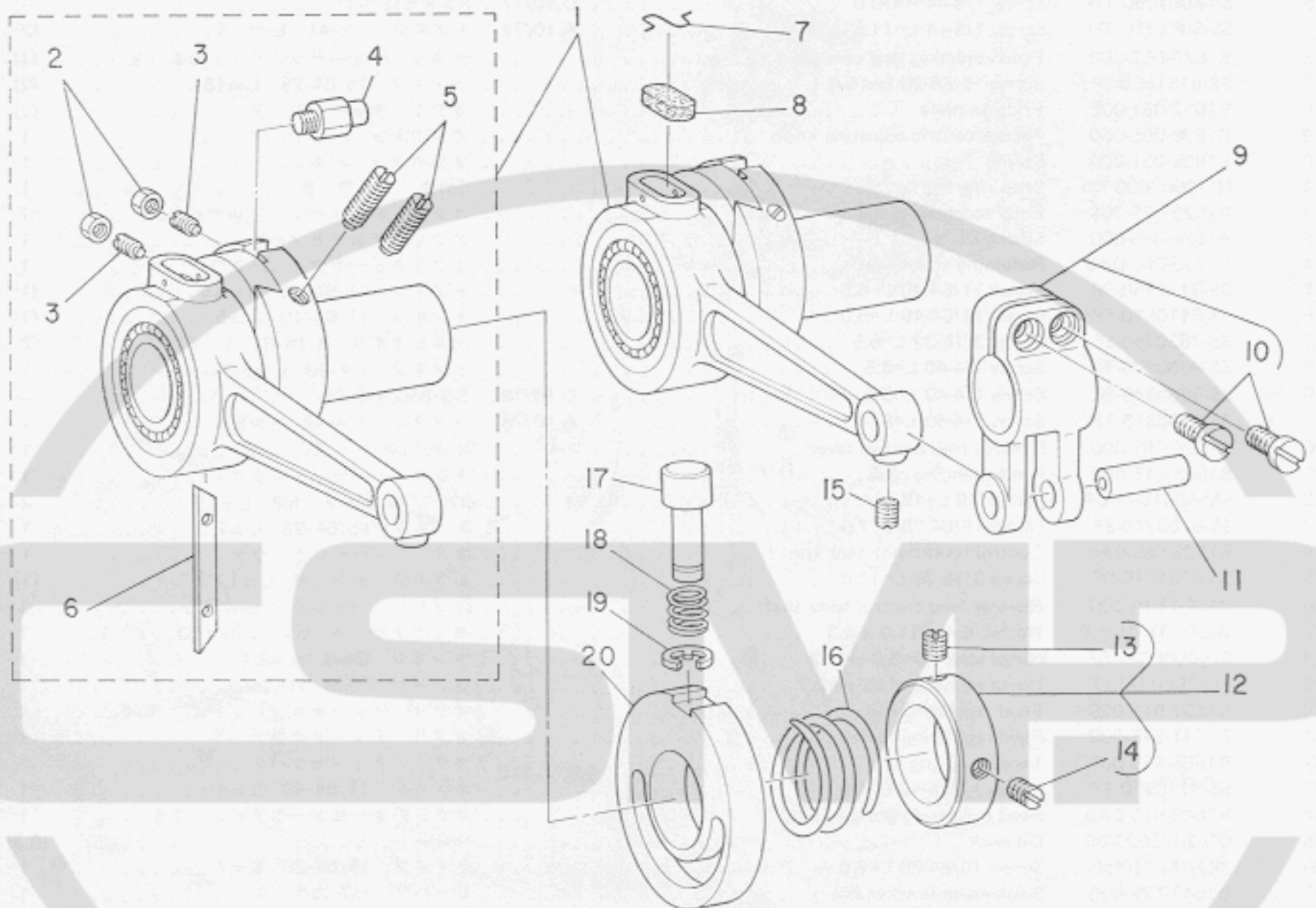
5. REVERSE FEED CONTROL LEVER COMPONENTS
(EXCLUSIVE PARTS FOR LH-515)

送りレバー関係
(LH-515専用部品)

Ref. No.	Note	Part No.	Description	E.C.	品名	Amt. Req. 数量
	注記	品番		変更年月		
1		B1213-012-000	Felt retainer		フェルト オサエ	1
2		B1702-012-000	Oil felt		フェルト	1
3		B1614-515-0A0	Crank connecting rod asm.		オクリロッド クミ	1
4		NS-6080210-SP	Nut 1/8-44		6カクナット 1/8-44	(2)
5		SS-8081050-TH	Screw 1/8-44 L=10.0	D.10/77	SS-8081210TH	—
		SS-8081210-TH	Screw 1/8-44 L=11.5	A.10/77	トメネジ 1/8-44 L=11.5	(2)
6		B1623-057-000	Feed adjusting lead cam pin		オクリ チョーセツ リードカム ピン	(1)
7		SS-8151550-SP	Screw 15/64-28 L=15.0		トメネジ 15/64-28 L=15	(2)
8		B1622-057-000	Friction plate		オクリ チョーセツ アミノリ	(1)
9		B1636-055-000	Feed eccentric adjusting knob		オシボタン	1
10		B1639-051-000	Spring		オシボタン バネ	1
11		RE-0500000-K0	Snap ring 5.0		Eガタ トメワ 5	1
12		B1626-562-000	Feed eccentric guide		オクリ チョーセツ アンナイカム	1
13		B1624-055-000	Spring		オクリ チョーセツバネ	1
14		B1625-057-0A0	Retaining collar asm.		オクリチョーセダイ バネウケ クミ	1
15		SS-8110750-SP	Screw 11/64-40 L=6.5		トメネジ 11/64-40 L=6.5	(1)
16		SS-8110510-SP	Screw 11/64-40 L=5.0		トメネジ 11/64-40 L=5	(1)
17		SS-7620750-SP	Screw 3/16-32 L=6.5		マルヒラネジ 3/16-32 L=6.5	2
18		SS-8660970-TP	Screw 1/4-40 L=8.5		トメネジ 1/4-40 L=8.5	1
19	☆	SS-9660940-SP	Screw 1/4-40 L=8.5	D.10/78	SS-8660810-TP	—
	☆	SS-8660810-TP	Screw 1/4-40 L=8	A.10/78	トメネジ 1/4-40 L=8	1
20		B1624-555-000	Reverse feed control lever		オクリレバー	1
21		B1655-515-000	Feed changing base		オクリ ヘンカン ジクダイ	1
22		SM-6081542-CP	Screw M8 L=15		6カクアナボルト M8 L=15	2
23		SS-8150710-SP	Screw 15/64-28 L=7.0		トメネジ 15/64-28 L=7	1
24		B1629-555-0A0	Control lever crank rear asm.		オクリ レバージク ウデ クミ	1
25		SS-6121210-SP	Screw 3/16-28 L=12.0		ヒラネジ 3/16-28 L=12	(1)
26		B1660-515-000	Reverse feed control lever shaft		オクリ レバージク	1
27		WZ-0641510-KP	Washer 6.4 x 11.0 x 0.3		ナミガタザガネ 6.4×11.0×0.3	1
28		SD-0600321-SP	Hinge screw D=6.0 H=3.2		ダンネジ D=6 H=3.2	1
29		SD-0600271-SP	Hinge screw D=6.00 H=2.7		ダンネジ D=6 H=2.7	1
30		B1657-515-000	Feed regulating rod		オクリ チョーセツ ロッド	1
31		B1641-515-000	Feed regulating shaft		オクリ チョーセツウデジク	1
32		B1666-515-000	Tension spring		オクリ チョーセツバネ	1
33		SS-8110520-TP	Screw 11/64-40 L=4.5		トメネジ 11/64-40 L=4.5	1
34		B1642-515-0A0	Feed regulating arm pin asm.		オクリチョーセツ ウデピン クミ	1
35		CQ-2020000-00	Oil wick		ユシン	(0.3)
36		SS-8150710-SP	Screw 15/64-28 L=7.0		トメネジ 15/64-28 L=7	1
37		B1647-122-000	Suspension bracket (A).		ヒッバリ バネカケ A	1
38		B2007-232-000	Tension spring		ヒッバリバネ	1
39		B1659-562-000	Tension spring suspension (B).		ヒッバリ バネカケ B	1
40		WP-0371016-SD	Washer 3.7 x 8.0 x 1.0		ヒラザガネ 3.7×8.0×1	1
41		SS-4091010-SP	Screw 9/64-40 L=10.0		ナベネジ 9/64-40 L=10	1
42		B1644-515-0A0	Feed regulating pin asm.		オクリチョーセツピン クミ	1
43		CQ-3030000-00	Oil wick		ユシン	(0.2)
44		NS-6150310-SP	Nut 15/64-28		6カクナット 15/64-28	1
45		B1453-771-000	Stopper		ストッパー	1
46		B1667-515-000-A	Feed limiting plate		オクリセイゲンイタ	1
47		WP-0480856-SP	Washer 4.8 x 8.4 x 0.8		ヒラザガネ 4.8×8.4×0.8	2
48		SS-9121340-CP	Screw 3/16-28 L=13.0		6カクボルト 3/16-28 L=13	2
49		SS-8110750-SP	Screw 11/64-40 L=6.5		トメネジ 11/64-40 L=6.5	2
50		B1640-515-0A0	Feed regulating arm asm.		オクリ チョーセツウデ クミ	1
51		SS-7151210-SP	Screw 15/64-28 L=12.0		マルヒラネジ 15/64-28 L=12	(1)
52		SS-8110510-SP	Screw 11/64-40 L=5.0		トメネジ 11/64-40 L=5	1
53		B1643-562-000	Bushing, for arm shaft		オクリ チョーセツウデ ジク メタル	1
54		B1668-515-0A0	Feed regulating spring retaining collar asm.		オクリチョーセツバネウケ クミ	1
55		SS-8660530-TP	Screw 1/4-40 L=4.5		トメネジ 1/4-40 L=4.5	(2)
56		B1645-562-000	Feed regulating link		オクリ チョーセツリンク	1
57		SS-8110750-SP	Screw 11/64-40 L=6.5		トメネジ 11/64-40 L=6.5	1
58		B1646-562-0A0	Feed regulating link pin asm.		オクリ チョーセツリンク ジク クミ	1
59		CQ-2020000-00	Oil wick		ユシン	(0.1)
60		B1647-562-000	Feed regulating fork link		オクリ チョーセツ フタマタリンク	1
61		B1664-562-000	Needle bearing		フタマタリンク ニードル ジクウケ	1
62		B1648-562-0A0	Connecting pin asm.		スイヘイ オクリウデジク クミ	1
63		CQ-2020000-00	Oil wick		ユシン	(0.1)
64		SS-8110520-TP	Screw 11/64-40 L=4.5		トメネジ 11/64-40 L=4.5	2
65		B1616-515-0A0	Feed rock shaft crank asm.		スイヘイ オクリウデ クミ	1
66		SS-7111410-SP	Screw 11/64-40 L=14.0		マルヒラネジ 11/64-40 L=14	(2)
67		B1654-515-0A0	Feed changing crank asm.		オクリ ヘンカンウデ クミ	1
68		SS-6121210-SP	Screw 3/16-28 L=12.0		ヒラネジ 3/16-28 L=12	(1)
69		SS-8150710-SP	Screw 15/64-28 L=7.0		トメネジ 15/64-28 L=7	1

6. FEED MECHANISM COMPONENTS
(EXCLUSIVE PARTS FOR LH-512)

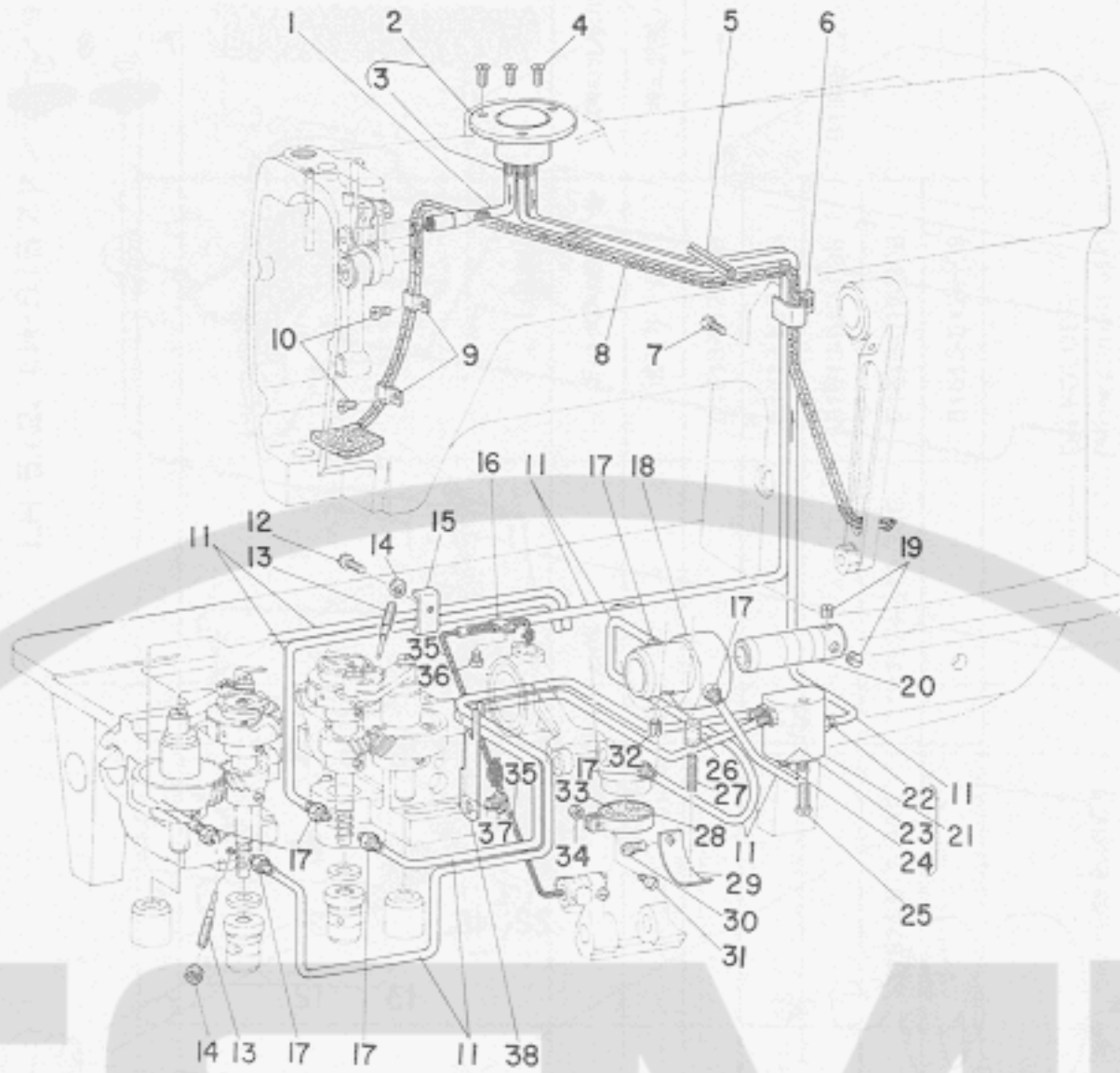
送り関係
(LH-512専用部品)



Ref. No.	Note	Part No.	Description	E.C.	品名	Amt. Req.
	注記	品番		変更年月		数量
1		B1614-512-0B0	Crank connecting rod asm.		オクリロッド クミ	1
2		NS-6080210-SP	Nut 1/8-44		6カクナット 1/8-44	(2)
3		SS-8081050-TH	Screw 1/8-44 L=10.0	D.10/77	SS-8081210-TH	—
3		SS-8081210-TH	Screw 1/8-44 L=11.5	A.10/77	トメネジ 1/8-44 L=11.5	(2)
4		B1623-057-000	Feed adjusting lead cam pin		オクリ チョーセツ リードカム ピン	(1)
5		SS-8151550-SP	Screw 15/64-28 L=15.0		トメネジ 15/64-28 L=15	(2)
6		B1622-057-000	Friction plate		オクリ チョーセツ カミソリ	(1)
7		B1213-012-000	Felt retainer		フェルト オサエ	1
8		B1702-012-000	Oil felt		フェルト	1
9		B1402-352-0A0	Feed rock shaft crank asm.		フタマタウデ クミ	1
10		SS-6621220-SP	Screw 3/16-32 L=12.0		ヒラネジ 3/16-32 L=12	(2)
11		B1403-352-000	Feed regulating link pin		ピン	1
12		B1625-057-0A0	Retaining collar asm.		オクリチョーセツダイ バネウケ クミ	1
13		SS-8110510-SP	Screw 11/64-40 L=5.0		トメネジ 11/64-40 L=5	(1)
14		SS-8110750-SP	Screw 11/64-40 L=6.5		トメネジ 11/64-40 L=6.5	(1)
15		SS-8110510-SP	Screw 11/64-40 L=5.0		トメネジ 11/64-40 L=5	1
16		B1624-055-000	Spring		オクリ チョーセツバネ	1
17		B1636-055-000	Feed eccentric adjusting knob		オシボタン	1
18		B1639-051-000	Spring		オシボタン バネ	1
19		RE-0500000-K0	Snap ring 5.0		Eガタ トメワ 5.0	1
20		B1626-512-000	Feed eccentric guide		オクリ チョーセツ カム	1

7. OIL LUBRICATION COMPONENTS

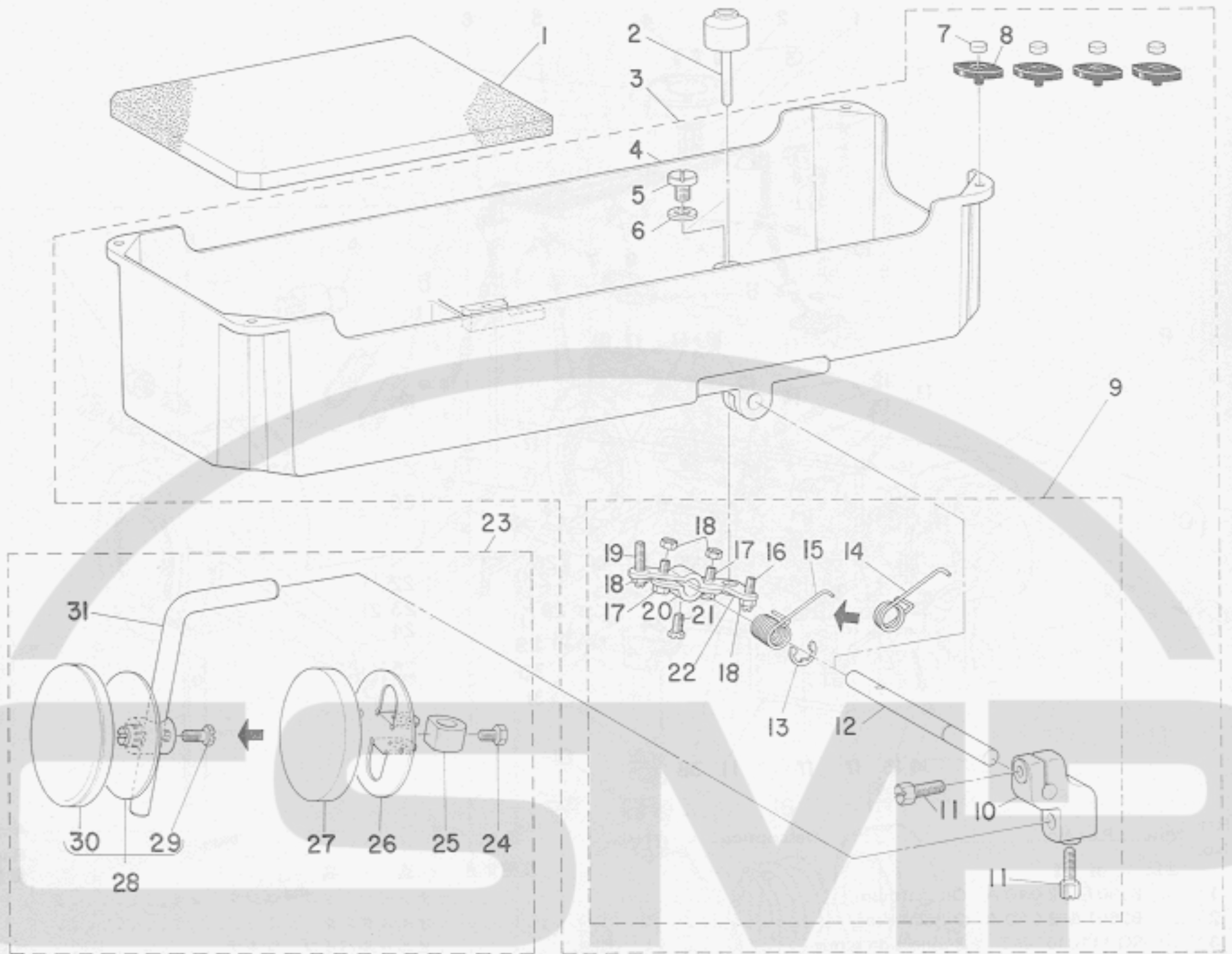
給油関係



Ref. No.	Note	Part No.	Description	E.C.	Amt. Req.
	注記	品番		変更年月	数量
1		B1907-512-0A0-A	Oil shaft asm.	テンビン キューユジク クミ	1
2		B3501-512-0A0-A	Oil tank asm.	オイルタンク クミ	1
3		SQ-1110401-MZ	Connection screw	ビニールパイプ ツギテ	(3)
4		SS-2110930-SP	Screw 11/64-40 L=8.7	マルサラネジ 11/64-40 L=8.7	3
5		PS-0400402-KH	Spring pin	スプリングピン	1
6		B3505-512-000-A	Vinyl tube holder A	パイプオサエ	1
7		SS-6091210-TP	Screw 9/64-40 L=12.0	ヒラネジ 9/64-40 L=12	1
8		B3510-512-0A0	Oil return wick asm.	カンリユー フェルト クミ	1
9		B3508-512-000	Oil felt holder	カンリユー フェルト A オサエ	2
10		SS-7110710-SP	Screw 11/64-40 L=7.0	マルヒラネジ 11/64-40 L=7	2
11		BP-3000000-00	Vinyl tube	ビニール パイプ	2.2
12		SS-7091410-SP	Screw 9/64-40 L=13.5	マルヒラネジ 9/64-40 L=13.5	1
13		B1834-512-000-A	Oil adjusting screw	ユリョー チョーセツネジ	2
14		NS-6110310-SP	Nut 11/64-40	6カクナット 11/64-40	2
15		B3418-512-000	Vinyl tube holder	パイプオサエ	1
16		B3536-122-000	Vinyl tube holder	キューユ パイプオサエ	1
17		SQ-1110401-MZ	Connecting screw	ビニールパイプ ツギテ	7
18		B1807-512-00B	Hook driving shaft bushing (B), intermediate	シタジクナカメタル B	1
19		SS-8150410-SP	Screw 15/64-28 L=4.0	トメネジ 15/64-28 L=4	2
20		B3513-512-000	Lubricating oil pump shaft	キューユポンプジク	1
21		B3502-512-0A0-A	Oil adjusting base asm.	アブラ プンバイダイ クミ	1
22		SQ-1110401-MZ	Connecting screw	ビニールパイプ ツギテ	(4)
23		NS-6110310-SP	Nut 11/64-40	6カクナット 11/64-40	(1)
24		B1834-512-000-A	Oil adjusting screw	ユリョー チョーセツネジ	(1)
25		SS-7111410-SP	Screw 11/64-40 L=14.0	マルヒラネジ 11/64-40 L=14	1
26		B3534-155-000	Oil return pump plunger	カンリユー ポンプ ブランジャー	1
27		B1214-038-000	Plunger spring	ブランジャー オサエバネ	1
28		B1850-512-000	Filter screen holder	キューユグチ カナグ	1
29		B3511-512-000	Plunger presser	ブランジャーオサエ	1
30		SS-7110720-SP	Screw 11/64-40 L=7.0	マルヒラネジ 11/64-40 L=7	1
31		SS-7090910-SP	Screw 9/64-40 L=8.5	マルヒラネジ 9/64-40 L=8.5	1
32		SS-8110750-SP	Screw 11/64-40 L=6.5	トメネジ 11/64-40 L=6.5	1
33		B1851-512-000	Filter screen	キューユグチ アミ	1
34		NS-6090310-SP	Nut 9/64-40	6カクナット 9/64-40	1
35		CQ-2020000-00	Oil wick	ユシン	0.6
36		SS-7110710-SP	Screw 11/64-40 L=7.0	マルヒラネジ 11/64-40 L=7	1
37		SS-5150510-SP	Screw 15/64-28 L=5.0	トラスネジ 15/64-28 L=5	1
38		B3512-512-000	Hook lubricating vinyl tube holder	カマキューユパイプササエ	1

8. OIL RESERVOIR & KNEE LIFTER COMPONENTS

油溜、膝上ゲ関係



Ref. No.	Note	Part No.	Description	E.C.	品名	Amt. Req. 数量
1		B8218-512-000-A	Oil pad		アブラダメザ	1
2		B3421-512-0AA	Knee press lifter rod asm.		ヒザアゲオシボー クミ	1
3		B8217-512-0B0	Oil reservoir asm.		アブラダメ クミ	1
4		B8217-512-000-A	Oil reservoir		アブラダメ	(1)
5		SS-6741010-SP	Screw 3/8-28 L=10.0		ヒラネジ 3/8-28 L=10	(1)
6		B8219-125-000	Oil drain cap gasket		ハイユアナフタ パッキン	(1)
7		B8227-125-000	Felt cushion		トーフ クッション	(4)
8		B8226-125-000	Rubber cushion		トーフ ササエゴム	(4)
9		B3420-512-0A0	Knee press rod asm.		ヒザアテ ヨコジク クミ	(1)
10		B3427-512-00A	Knee press rod bearing bracket		ヒザアテタテジク トリツケウデ	(1)
11		SS-9182010-SN	Screw 9/32-20 L=20.0		6カクボルト 9/32-20 L=20	(2)
12		B3420-512-00A	Knee press rod		ヒザアテ ヨコボー	(1)
13		B3426-552-000	Snap ring		ヒザアテ ヨコジク スラストウケ	(1)
14		B3429-552-000	Spring	D.1/77	ヒザアゲ カイテンウデ バネ	-
15		B3429-552-000-A	Spring	A.1/77	ヒザアゲ カイテンウデ バネ	(1)
16		SS-8152080-SR	Screw 15/64-28 L=19.5		トメネジ 15/64-28 L=19.5	(1)
17		SS-9151540-SR	Screw 15/64-28 L=15.0		6カクボルト 15/64-28 L=15	(2)
18		NS-6150430-SR	Nut 15/64-28		6カクナット 15/64-28	(4)
19		SS-8153010-SR	Screw 15/64-28 L=30.0		トメネジ 15/64-28 L=30	(1)
20		B3424-552-000	Knee press rod lifting lever (A)		ヒザアゲ カイテンウデ A	(1)
21		SS-9151220-SR	Screw 15/64-28 L=12.0		6カクボルト 15/64-28 L=12	(1)
22		B3425-552-000	Knee press rod lifting lever (B)		ヒザアゲ カイテンウデ B	(1)
23		B3419-552-0A0	Knee lifter plate rod asm.		ヒザアテ タテジク クミ	1
24		SM-9061003-SE	Screw M6 L=10.0	D.1/77	6カクボルト M6 L=10	-
25		B3432-552-000	Knee press plate stopper	D.1/77	ヒザアテ イタストッパー	-
26		B3430-552-000	Knee press plate	D.1/77	ヒザアテ イタ	-
27		B3431-552-000	Knee press plate cover	D.1/77	ヒザアテ イタカバー	-
28		B3430-552-0A0	Knee press plate asm.	A.1/77	ヒザアテイタ クミ	(1)
29		SS-9661120-CP	Screw 1/4-40 L=10.5	A.1/77	6カクボルト 1/4-40 L=10.5	(1)
30		B3431-552-000-A	Knee press plate cover	A.1/77	ヒザアテイタ カバー	(1)
31		B3419-122-000	Knee lifter plate rod		ヒザアテ タテジク	(1)

9. SUBCLASS COMPONENTS

サブクラス関係

(1) LH-512, LH-515 SPECIFICATIONS OF FOUNDATION

LH-512、LH-515ファンデーション仕様

Needle Gauge (")		A	B	C	D	D-1	D-2	E	F
針	幅	Throat Plate	Screw	Presser Foot asm. (with guide)	Presser Foot asm. (with guide)	Presser Foot asm.	Presser Foot asm.	Feed Dog	Presser Spring
		針板	針板止メネジ	定規付き押エ (組)	定規付き押エ (組)	押エ (組)	押エ (組)	送り歯	押エ調節バネ
1	1/8(3.2m/m)	B1109-512-B0B	針板止メネジ	B1524-512-BAC	*B1524-512-BBC			B1613-512-B0B	
2	3/16(4.8m/m)	B1109-512-D0B		B1524-512-DAC	*B1524-512-DBC			B1613-512-D0B	
3	1/4(6.4m/m)	B1109-512-F0B	SS-1110840-SP					B1613-512-F0B	B1505-227-T00-A
4	9/32(7.1m/m)	B1109-512-G0B				*B1524-512-GAE		B1613-512-G0B	
5	5/16(7.9m/m)	B1109-512-H0B					*B1524-512-GBE	B1613-512-H0B	

(Note) All parts besides the above are in use with the standard parts of LH-512 or LH-515.

Refer to the table of exchanging parts on pages 17~18 for the details of needle clamp asm., bed slide (left), bed slide (right) and hook driving shaft bushing, front asm..

3/16" (4.8m/m) is standard needle gauge. * Special order part.

(注記) 上記以外の部品は、LH-512又はLH-515の標準部品と共通。

針留(組)、滑り板(左、右)、下軸前メタル(組)については、17~18ページの交換部品一覧表をご参照下さい。

3/16" (4.8mm) は標準針幅です。 *特別注文部品

ON FOLDER :

Please consult us by indicating the sewing conditions clearly.

バインダーについては

縫製条件を明示の上、当社に

お問い合わせ下さい。

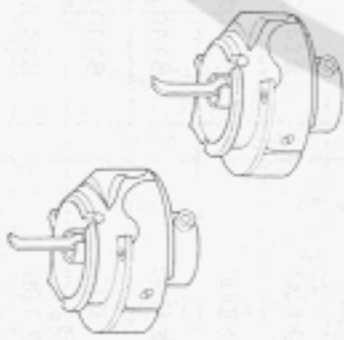
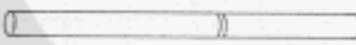
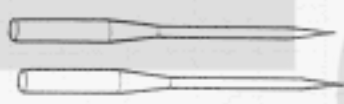


9. SUBCLASS COMPONENTS

サブクラス関係

(2) LH-512-H, LH-515-H (FOR HEAVY WEIGHT MATERIALS)

LH-512-H, LH-515-H (厚物用)

	Needle Gauge (") 針 幅	A		B		C		D		E		F	
		Presser Foot asm. 押エ (組)	Presser Foot asm. 押エ (組)	Feed Dog 送り 歯	Counter Weight asm. 釣合鍾(組)	Counter Weight asm. 釣合鍾(組)	Needle Bar Crank 針棒クランク	Needle Bar Crank 針棒クランク	Tension Spring 糸調子バネ	Tension Spring 糸調子バネ			
1	5/32(4.0m/m)	B1524-512-CAH	B1524-512-CBH	B1613-512-C0H	B1206-512-HA0	B1613-512-C0H	B1206-512-HA0	B1209-512-H00	B3114-232-000				
2	3/16(4.8m/m)	B1524-512-DAH	B1524-512-DBH	B1613-512-D0H		B1613-512-D0H							
3	7/32(5.6m/m)	B1524-512-EAH	B1524-512-EBH	B1613-512-E0H		B1613-512-E0H							
4	1/4(6.4m/m)	B1524-512-FAH	B1524-512-FBH	B1613-512-F0H		B1613-512-F0H							
5	9/32(7.1m/m)	B1524-512-GAH	B1524-512-GBH	B1613-512-G0H		B1613-512-G0H							
6	5/16(7.9m/m)	B1524-512-HAH	B1524-512-HBH	B1613-512-H0H		B1613-512-H0H							
7	3/8(9.5m/m)	B1524-512-KAH	B1524-512-KBH	B1613-512-K0H		B1613-512-K0H							
8	1/2(12.7m/m)	B1524-512-LAH	B1524-512-LBH	B1613-512-L0H		B1613-512-L0H							
9	5/8(15.9m/m)	B1524-512-MAH	B1524-512-MBH	B1613-512-M0H		B1613-512-M0H							
10	3/4(19.1m/m)	B1524-512-NAH	B1524-512-NBH	B1613-512-N0H		B1613-512-N0H							
11	7/8(22.2m/m)	B1524-512-PAH	B1524-512-PBH	B1613-512-P0H		B1613-512-P0H							
12	1(25.4m/m)	B1524-512-QAH	B1524-512-QBH	B1613-512-Q0H		B1613-512-Q0H							
13	1-1/8(28.6m/m)	B1524-512-RAH	B1524-512-RBH	B1613-512-R0H		B1613-512-R0H							
14	1-1/4(31.8m/m)	B1524-512-SAH	B1524-512-SBH	B1613-512-S0H		B1613-512-S0H							
15	1-3/8(34.9m/m)	B1524-512-TAH	B1524-512-TBH	B1613-512-T0H		B1613-512-T0H							
16	1-1/2(38.1m/m)	B1524-512-UAH	B1524-512-UBH	B1613-512-U0H		B1613-512-U0H							

	G	H	J	K	L
					
	Vertical-axis Hook asm.	Needle Bar	Needle (DPx7 #18)	Feed Eccentric Guide	Hand Wheel
	釜 (組)	針 棒	針(DP X 7 #18)	送り調節案内カム	ハズミ車
	B1830-512-0AH	B1401-512-H00	MDP-700B1800	B1626-562-000	B1217-512-H00
	EXCLUSIVE PARTS FOR LH-512-H LH-512-H専用部品				
Needle Gauge (")					
針 幅					
1	5/32(4.0m/m)				
2	3/16(4.8m/m)				
3	7/32(5.6m/m)				
4	1/4(6.4m/m)				
5	9/32(7.1m/m)				
6	5/16(7.9m/m)				
7	3/8(9.5m/m)				
8	1/2(12.7m/m)				
9	5/8(15.9m/m)				
10	3/4(19.1m/m)				
11	7/8(22.2m/m)				
12	1(25.4m/m)				
13	1-1/8(28.6m/m)				
14	1-1/4(31.8m/m)				
15	1-3/8(34.9m/m)				
16	1-1/2(38.1m/m)				

(Note) All parts besides the above are in use with the standard parts of LH-512 or LH-515.

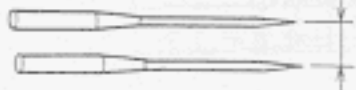

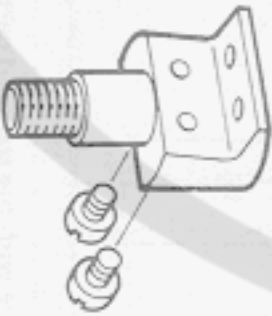
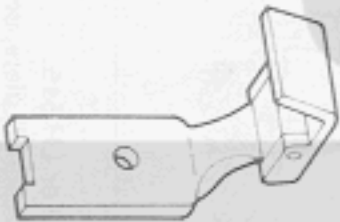
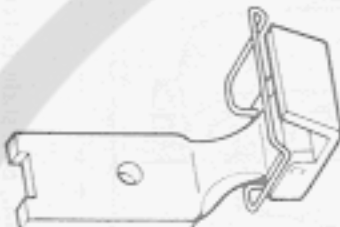
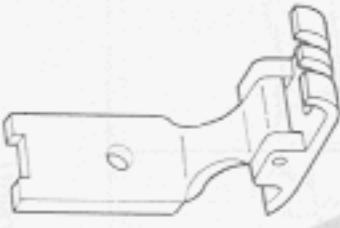
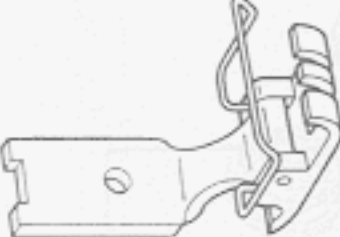
Refer to the table of exchanging parts on pages 17~18 for the details of throat plate, needle clamp asm., bed slide (left), bed slide (right) and hook driving shaft bushing, front asm..

3/16" (4.8m/m) is standard needle gauge. * Special order part.

(注記) 上記以外の部品はLH-512又はLH-515の標準部品と共通。針板、針溜(組)、滑り板(左、右)、下軸前メタル(組)については、17~18ページの交換部品一覧表をご参照下さい。

3/16" (4.8%) は標準針幅です。 *特別注文部品

10. TABLE OF EXCHANGING PARTS

A		B		C		D		E		F	
											
Needle Gauge (")	Throat Plate	Needle Clamp asm.	Presser Foot asm.								
針 幅	針 板	針 留 (組)	押 工 (組)								
1 3/32(2.4m/m)	B1109-512-A00	B1402-051-AA0	B1524-512-AAD	B1524-512-ABD	B1524-512-BA0	B1524-512-BA0	B1524-512-BA0	B1524-512-BA0	B1524-512-BA0	B1524-512-BA0	B1524-512-BA0
2 1/8(3.2m/m)	B1109-512-B00-A	B1402-051-BA0	B1524-512-BAD	B1524-512-BBD	B1524-512-CA0	B1524-512-CA0	B1524-512-CA0	B1524-512-CA0	B1524-512-CA0	B1524-512-CA0	B1524-512-CA0
3 5/32(4.0m/m)	B1109-512-C00	B1402-051-CA0	B1524-512-CAD	B1524-512-CBD	B1524-512-DA0	B1524-512-DA0	B1524-512-DA0	B1524-512-DA0	B1524-512-DA0	B1524-512-DA0	B1524-512-DA0
4 3/16(4.8m/m)	B1109-512-D00	B1402-051-DA0	B1524-512-DAD	B1524-512-DBD	B1524-512-EA0	B1524-512-EA0	B1524-512-EA0	B1524-512-EA0	B1524-512-EA0	B1524-512-EA0	B1524-512-EA0
5 7/32(5.6m/m)	B1109-512-E00	B1402-051-EA0	B1524-512-EAD	B1524-512-EBD	B1524-512-FA0	B1524-512-FA0	B1524-512-FA0	B1524-512-FA0	B1524-512-FA0	B1524-512-FA0	B1524-512-FA0
6 1/4(6.4m/m)	B1109-512-F00	B1402-051-FA0	B1524-512-FAD	B1524-512-FBD	B1524-512-GA0	B1524-512-GA0	B1524-512-GA0	B1524-512-GA0	B1524-512-GA0	B1524-512-GA0	B1524-512-GA0
7 9/32(7.1m/m)	B1109-512-G00	B1402-051-GA0	B1524-512-GAD	B1524-512-GBD	B1524-512-HA0	B1524-512-HA0	B1524-512-HA0	B1524-512-HA0	B1524-512-HA0	B1524-512-HA0	B1524-512-HA0
8 5/16(7.9m/m)	B1109-512-H00	B1402-051-HA0	B1524-512-HAD	B1524-512-HBD	B1524-512-KA0	B1524-512-KA0	B1524-512-KA0	B1524-512-KA0	B1524-512-KA0	B1524-512-KA0	B1524-512-KA0
9 3/8(9.5m/m)	B1109-512-K00	B1402-051-KA0	B1524-512-KAD	B1524-512-KBD	B1524-512-WA0	B1524-512-WA0	B1524-512-WA0	B1524-512-WA0	B1524-512-WA0	B1524-512-WA0	B1524-512-WA0
10 7/16(11.1m/m)	B1109-512-W00	B1402-512-WA0	B1524-512-WAD	B1524-512-WBD	B1524-512-LA0	B1524-512-LA0	B1524-512-LA0	B1524-512-LA0	B1524-512-LA0	B1524-512-LA0	B1524-512-LA0
11 1/2(12.7m/m)	B1109-512-L00	B1402-051-LA0	B1524-512-LAD	B1524-512-LBD	B1524-512-MA0	B1524-512-MA0	B1524-512-MA0	B1524-512-MA0	B1524-512-MA0	B1524-512-MA0	B1524-512-MA0
12 5/8(15.9m/m)	B1109-512-M00	B1402-051-MA0	B1524-512-MAD	B1524-512-MBD	B1524-512-NA0	B1524-512-NA0	B1524-512-NA0	B1524-512-NA0	B1524-512-NA0	B1524-512-NA0	B1524-512-NA0
13 3/4(19.1m/m)	B1109-512-N00	B1402-051-NA0	B1524-512-NAD	B1524-512-NBD	B1524-512-OA0	B1524-512-OA0	B1524-512-OA0	B1524-512-OA0	B1524-512-OA0	B1524-512-OA0	B1524-512-OA0
14 7/8(22.2m/m)	B1109-512-P00	B1402-051-PA0	B1524-512-PAD	B1524-512-PBD	B1524-512-RA0	B1524-512-RA0	B1524-512-RA0	B1524-512-RA0	B1524-512-RA0	B1524-512-RA0	B1524-512-RA0
15 1(25.4m/m)	B1109-512-Q00	B1402-051-OA0	B1524-512-QAD	B1524-512-QBD	B1524-512-RA0	B1524-512-RA0	B1524-512-RA0	B1524-512-RA0	B1524-512-RA0	B1524-512-RA0	B1524-512-RA0
16 1-1/8(28.6m/m)	B1109-512-R00	B1402-051-RA0	B1524-512-RAD	B1524-512-RBD	B1524-512-SA0	B1524-512-SA0	B1524-512-SA0	B1524-512-SA0	B1524-512-SA0	B1524-512-SA0	B1524-512-SA0
17 1-1/4(31.8m/m)	B1109-512-S00	B1402-051-SA0	B1524-512-SAD	B1524-512-SBD	B1524-512-TA0	B1524-512-TA0	B1524-512-TA0	B1524-512-TA0	B1524-512-TA0	B1524-512-TA0	B1524-512-TA0
18 1-3/8(34.9m/m)	B1109-512-T00	B1402-051-TA0	B1524-512-TAD	B1524-512-TBD	B1524-512-UA0	B1524-512-UA0	B1524-512-UA0	B1524-512-UA0	B1524-512-UA0	B1524-512-UA0	B1524-512-UA0
19 1-1/2(38.1m/m)	B1109-512-U00	B1402-051-UA0	B1524-512-UAD	B1524-512-UBD							

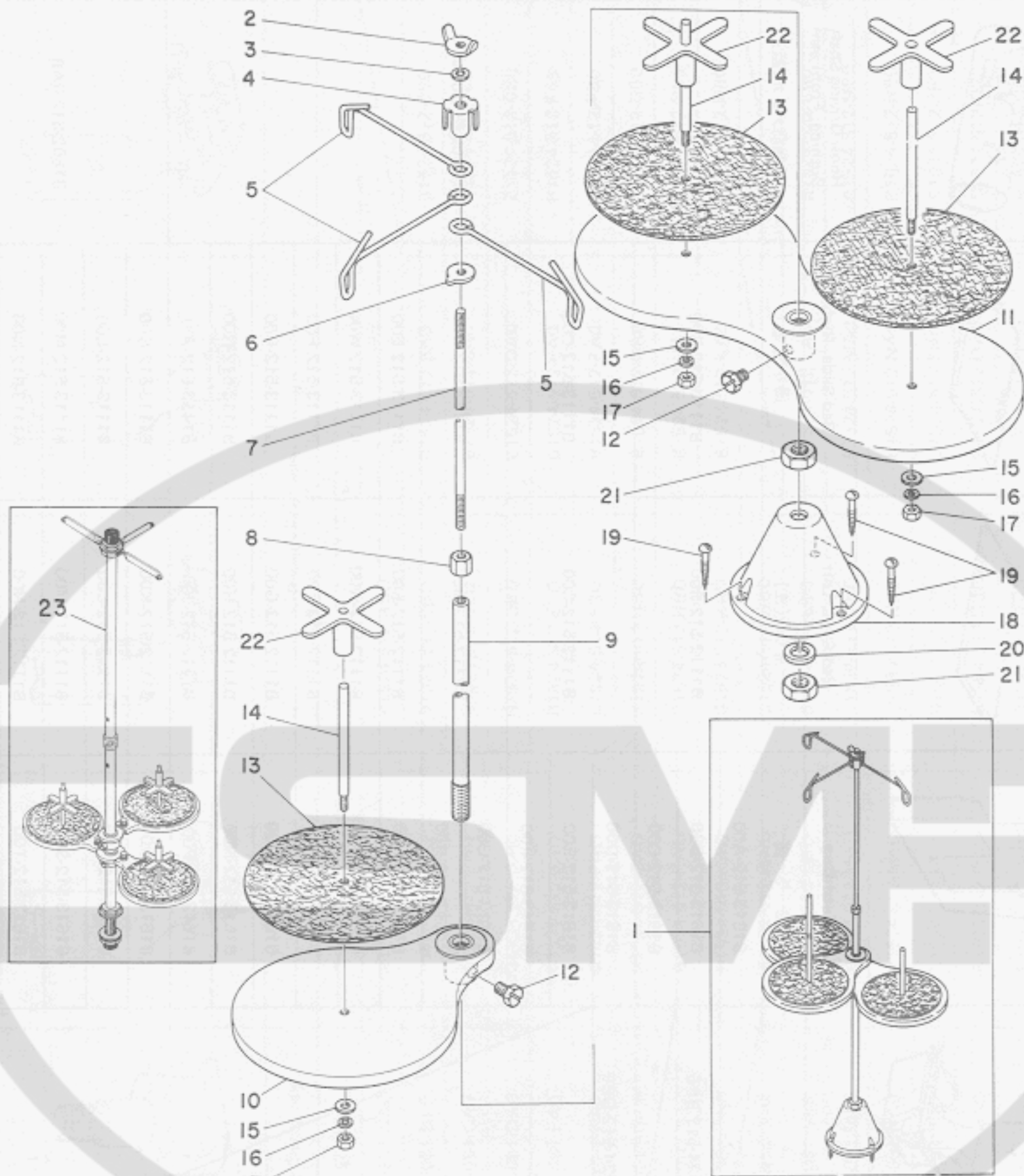
	F-1	F-2	G	H	J	K
Needle Gauge (")	Presser Foot asm.		Feed Dog	Bed Slide, Left	Bed Slide, Right	Hook Driving Shaft Bushing, Front asm.
針 幅	押工 (組)		送り 歯	滑り板(左)	滑り板(右)	下軸前メタル(組)
1 3/32(2.4m/m)			B1613-512-A00	B1112-512-B00	B1113-512-B00	
2 1/8(3.2m/m)	B1524-512-BAE	B1524-512-BBE	B1613-512-B08			
3 5/32(4.0m/m)			B1613-512-C00			
4 3/16(4.8m/m)	B1524-512-DAE	B1524-512-DBE	B1613-512-D00			
5 7/32(5.6m/m)			B1613-512-E00	B1112-512-C00	B1113-512-C00	
6 1/4(6.4m/m)			B1613-512-F00			
7 9/32(7.1m/m)			B1613-512-G00	B1112-512-D00	B1113-512-D00	B1802-512-0A0-A
8 5/16(7.9m/m)			B1613-512-H00			
9 3/8(9.5m/m)			B1613-512-K00	B1112-512-E00	B1113-512-E00	
10 7/16(11.1m/m)			B1613-512-W00	B1112-512-W00	B1113-512-W00	
11 1/2(12.7m/m)			B1613-512-L00	B1112-512-F00	B1113-512-F00	
12 5/8(15.9m/m)			B1613-512-M00	B1112-512-G00	B1113-512-G00	
13 3/4(19.1m/m)			B1613-512-N00	B1112-512-H00	B1113-512-H00	
14 7/8(22.2m/m)			B1613-512-P00	B1112-512-J00	B1113-512-J00	
15 1(25.4m/m)			B1613-512-Q00	B1112-512-K00	B1113-512-K00	
16 1-1/8(28.6m/m)			B1613-512-R00	B1112-512-L00	B1113-512-L00	
17 1-1/4(31.8m/m)			B1613-512-S00	B1112-512-M00	B1113-512-M00	B1802-512-0AB
18 1-3/8(34.9m/m)			B1613-512-T00	B1112-512-N00	B1113-512-N00	
19 1-1/2(38.1m/m)			B1613-512-U00	B1112-512-P00	B1113-512-P00	

(Note) 3/16" (4.8m/m) is standard needle gauge.

(注記) 3/16" (4.8%) は標準針幅です。

11. THREAD STAND COMPONENTS (SPECIAL ORDER PARTS)

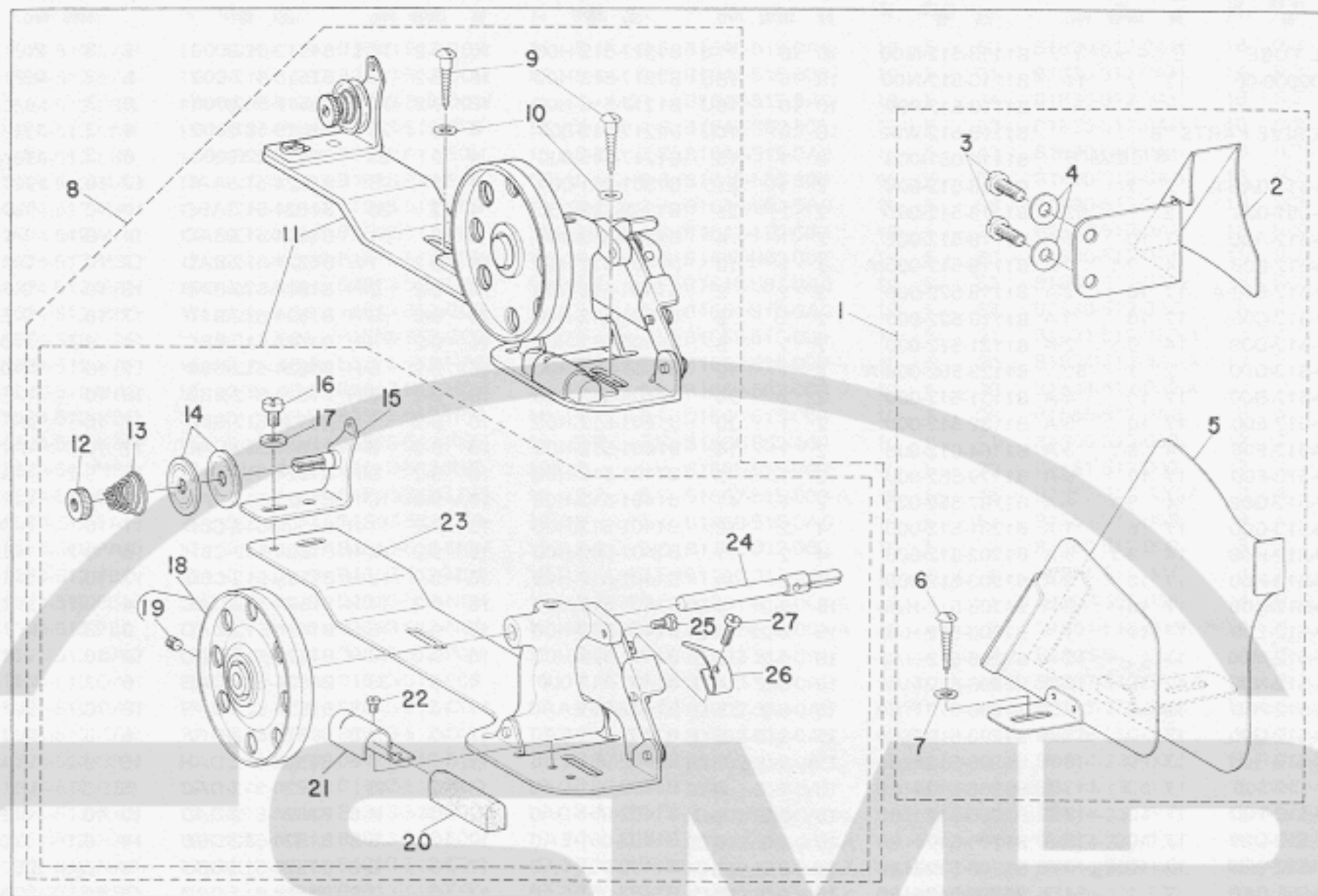
糸立装置関係 (特別注文部品)



Ref. No.	Note	Part No.	Description	E.C.	Amt. Req.
	注記	品番		変更年月	数量
1		B3301-051-0A0	Thread stand asm.		1
2		B3310-012-000	Position cup set nut		(1)
3		WS-0641560-KR	Spring washer 6.4 x 11.9 x 1.5		(1)
4		B3309-012-000	Position cup		(1)
5		B3307-012-000	Thread guide		(3)
6		B3308-012-000	Rod washer		(1)
7		B3306-012-000	Spool rod		(1)
8		NM-6061061-SE	Nut M6		(1)
9		B3302-012-000	Spool rest rod		(1)
10		B3303-372-0A0	Spool rest asm.		(1)
11		B3303-012-0A0	Spool rest asm.		(1)
12		SM-9061080-SE	Screw M6 L=10.0		(2)
13		B3311-012-000	Spool rest cushion		(3)
14		B3305-012-000	Spool pin		(3)
15		WP-0560860-SE	Washer 5.6 x 12.0 x 0.8		(3)
16		WS-0531060-KR	Spring washer 5.3 x 8.3 x 1.0		(3)
17		NS-6123881-SE	Nut 3/16-28		(3)
18		B3301-012-000	Spool stand		(1)
19		SK-3413200-SC	Wood screw D=4.1 L=32	D.2/77	-
20		WS-1002560-KR	Spring washer 10.0 x 18.0 x 2.5		(1)
21		NM-6100663-SE	Nut M10	A.2/77	(2)
22		B3312-012-000	Spool vibration stopper		3
23		D3301-772-TA0	Thread stand asm.		1

12. BELT COVER & THREAD WINDER COMPONENTS
(SPECIAL ORDER PARTS)

ベルトカバー、糸巻装置関係
(特別注文部品)



Ref. No.	Note	Part No.	Description	E.C.	Amt. Req.
	注記	品番		変更年月	数量
1		B8230-512-0A0	Belt cover asm.		1
2		B8230-125-A00	Belt cover, upper		(1)
3		SS-6151040-SP	Screw 15/64-28 L=10.0		(2)
4		WP-0621016-SD	Washer 6.2 x 13.0 x 1.0		(2)
5		B8230-552-000	Belt cover		(1)
6		SK-3482000-SC	Wood screw D=4.8 L=20.0		(1)
7		WP-0501016-SC	Washer 5.0 x 10.5 x 1.0		(1)
8		B3201-012-0B0	Thread winder asm.		1
9		SK-3482000-SC	Wood screw D=4.8 L=20.0		(2)
10		WP-0501016-SC	Washer 5.0 x 10.5 x 1.0		(2)
11		B3201-012-0A0	Thread winder asm.		(1)
12		B3125-012-000	Tension nut		(1)
13		B3129-012-B00	Tension spring (B)		(1)
14		B3126-012-000	Tension disc		(2)
15		B3223-012-0A0	Tension bracket asm.		(1)
16		SS-7110820-SN	Screw 11/64-40 L=7.5		(1)
17		WP-0501016-SC	Washer 5.0 x 10.5 x 1.0		(1)
18		B3214-012-0A0	Thread winder pulley asm.		(1)
19		SS-8110510-SN	Screw 11/64-40 L=5.0		(1)
20		B3228-012-000	Belt brake		(1)
21		B3229-012-000	Presser plate		(1)
22		SS-7110410-SN	Screw 11/64-40 L=4.0		(1)
23		B3204-012-0A0	Thread winder base asm.		(1)
24		B3212-012-000	Thread winder shaft		(1)
25		SD-0490261-SP	Hinge screw D=4.90 H=2.6		(1)
26		B3217-012-000	Bobbin presser		(1)
27		SS-7081310-SN	Screw 1/8-44 L=12.5		(1)

13. NUMERICAL INDEX OF PARTS

索引

Part No. 品番	Page 頁	Item Ref. 項目 No.	Part No. 品番	Page 頁	Item Ref. 項目 No.	Part No. 品番	Page 頁	Item Ref. 項目 No.	Part No. 品番	Page 頁	Item Ref. 項目 No.	
VINYL TUBE			B1113-512-M00	18	10	B1217-512-H00	16	9-2	B1512-012-000	6	3	26
BP-3000000-00	12	7	B1113-512-N00	18	10	B1217-512-H00	16	9-2	B1515-512-000	6	3	29
			B1113-512-P00	18	10	B1217-512-H00	16	9-2	B1517-552-000	6	3	1
EXCLUSIVE PARTS "B"			B1113-512-W00	18	10	B1217-512-000	4	2	B1519-581-000	6	3	17
専用部品"B"			B1114-051-000	2	1	B1217-515-000	4	2	B1523-226-000	6	3	14
B1103-512-0A0-A	2	1	B1118-512-00C	2	1	B1301-051-000	4	2	B1524-512-AAD	17	10	1-C
B1104-051-000	2	1	B1118-512-00D	2	1	B1302-512-000	4	2	B1524-512-ABD	17	10	1-D
B1109-512-A00	17	10	B1118-512-00E	2	1	B1303-512-000	4	2	B1524-512-BAC	14	9-1	1-C
B1109-512-B0B	14	9-1	B1118-512-000-A	2	1	B1401-512-H00	16	9-2	B1524-512-BAD	17	10	2-C
B1109-512-B00-A	17	10	B1118-522-000	2	1	B1401-512-H00	16	9-2	B1524-512-BAE	18	10	2-F-1
B1109-512-C00	17	10	B1119-522-000	2	1	B1401-512-H00	16	9-2	B1524-512-BA0	17	10	2-E
B1109-512-D0B	14	9-1	B1121-512-000	2	1	B1401-512-H00	16	9-2	B1524-512-BBC	14	9-1	1-D
B1109-512-D00	2	1	B1123-552-000-A	2	1	B1401-512-H00	16	9-2	B1524-512-BBD	17	10	2-D
B1109-512-D00	17	10	B1131-512-000	2	1	B1401-512-H00	16	9-2	B1524-512-BBE	18	10	2-F-2
B1109-512-E00	17	10	B1132-512-000	2	1	B1401-512-H00	16	9-2	B1524-512-BB0	17	10	2-F
B1109-512-F0B	14	9-1	B1164-012-000	2	1	B1401-512-H00	16	9-2	B1524-512-CAD	17	10	3-C
B1109-512-F00	17	10	B1179-552-000	2	1	B1401-512-H00	16	9-2	B1524-512-CAH	15	9-2	1-A
B1109-512-G0B	14	9-1	B1187-552-000	2	1	B1401-512-H00	16	9-2	B1524-512-CA0	17	10	3-E
B1109-512-G00	17	10	B1201-512-000	4	2	B1401-512-H00	16	9-2	B1524-512-CBD	17	10	3-D
B1109-512-H0B	14	9-1	B1202-512-000	4	2	B1401-512-H00	16	9-2	B1524-512-CBH	15	9-2	1-B
B1109-512-H00	17	10	B1203-512-000	4	2	B1401-512-H00	16	9-2	B1524-512-CB0	17	10	3-F
B1109-512-K00	17	10	B1206-512-HA0	15	9-2	B1401-512-H00	16	9-2	B1524-512-DAC	14	9-1	2-C
B1109-512-L00	17	10	B1206-512-HA0	15	9-2	B1401-512-H00	16	9-2	B1524-512-DAD	6	3	31
B1109-512-M00	17	10	B1206-512-HA0	15	9-2	B1401-512-H00	16	9-2	B1524-512-DAD	17	10	4-C
B1109-512-N00	17	10	B1206-512-HA0	15	9-2	B1401-512-000	4	2	B1524-512-DAE	6	3	34-1
B1109-512-P00	17	10	B1206-512-HA0	15	9-2	B1402-051-AA0	17	10	B1524-512-DAE	18	10	4-F-1
B1109-512-Q00	17	10	B1206-512-HA0	15	9-2	B1402-051-BA0	17	10	B1524-512-DAF	6	3	34-3
B1109-512-R00	17	10	B1206-512-HA0	15	9-2	B1402-051-CA0	17	10	B1524-512-DAH	15	9-2	2-A
B1109-512-S00	17	10	B1206-512-HA0	15	9-2	B1402-051-DA0	4	2	B1524-512-DA0	6	3	34
B1109-512-T00	17	10	B1206-512-HA0	15	9-2	B1402-051-DA0	17	10	B1524-512-DA0	17	10	4-E
B1109-512-U00	17	10	B1206-512-HA0	15	9-2	B1402-051-EA0	17	10	B1524-512-DBC	14	9-1	2-D
B1109-512-W00	17	10	B1206-512-HA0	15	9-2	B1402-051-FA0	17	10	B1524-512-DBD	6	3	32
B1110-051-0A0	2	1	B1206-512-HA0	15	9-2	B1402-051-GA0	17	10	B1524-512-DBD	17	10	4-D
B1110-051-000	2	1	B1206-512-HA0	15	9-2	B1402-051-HA0	17	10	B1524-512-DBE	6	3	34-2
B1111-051-0A0	2	1	B1206-512-HA0	15	9-2	B1402-051-KA0	17	10	B1524-512-DBE	18	10	4-F-2
B1111-051-00B	2	1	B1206-512-HA0	15	9-2	B1402-051-LA0	17	10	B1524-512-DBF	6	3	34-4
B1112-512-B00	18	10	B1206-512-HA0	15	9-2	B1402-051-MA0	17	10	B1524-512-DBH	15	9-2	2-B
B1112-512-B00	18	10	B1206-512-0A0	4	2	B1402-051-NA0	17	10	B1524-512-DB0	6	3	33
B1112-512-B00	18	10	B1209-512-H00	15	9-2	B1402-051-PA0	17	10	B1524-512-DB0	17	10	4-F
B1112-512-C00	2	1	B1209-512-H00	15	9-2	B1402-051-QA0	17	10	B1524-512-EAD	17	10	5-C
B1112-512-C00	18	10	B1209-512-H00	15	9-2	B1402-051-RA0	17	10	B1524-512-EAH	15	9-2	3-A
B1112-512-C00	18	10	B1209-512-H00	15	9-2	B1402-051-SA0	17	10	B1524-512-EA0	17	10	5-E
B1112-512-C00	18	10	B1209-512-H00	15	9-2	B1402-051-TA0	17	10	B1524-512-EBD	17	10	5-D
B1112-512-D00	18	10	B1209-512-H00	15	9-2	B1402-051-UA0	17	10	B1524-512-EBH	15	9-2	3-B
B1112-512-D00	18	10	B1209-512-H00	15	9-2	B1402-352-0A0	11	6	B1524-512-EB0	17	10	5-F
B1112-512-E00	18	10	B1209-512-H00	15	9-2	B1402-512-WA0	17	10	B1524-512-FAD	17	10	6-C
B1112-512-F00	18	10	B1209-512-H00	15	9-2	B1403-352-000	11	6	B1524-512-FAH	15	9-2	4-A
B1112-512-G00	18	10	B1209-512-H00	15	9-2	B1407-512-000	4	2	B1524-512-FA0	17	10	6-E
B1112-512-H00	18	10	B1209-512-H00	15	9-2	B1408-512-000	4	2	B1524-512-FBD	17	10	6-D
B1112-512-J00	18	10	B1209-512-H00	15	9-2	B1411-512-0A0-A	4	2	B1524-512-FBH	15	9-2	4-B
B1112-512-K00	18	10	B1209-512-H00	15	9-2	B1412-051-000	4	2	B1524-512-FB0	17	10	6-F
B1112-512-L00	18	10	B1209-512-H00	15	9-2	B1414-512-000	4	2	B1524-512-GAD	17	10	7-C
B1112-512-M00	18	10	B1209-512-H00	15	9-2	B1422-512-000	4	2	B1524-512-GAE	14	9-1	4-D-1
B1112-512-N00	18	10	B1209-512-H00	15	9-2	B1424-512-0A0-A	4	2	B1524-512-GAH	15	9-2	5-A
B1112-512-P00	18	10	B1209-512-000	4	2	B1430-512-0A0	4	2	B1524-512-GA0	17	10	7-E
B1112-512-W00	18	10	B1213-012-000	10	5	B1431-512-000	4	2	B1524-512-GBD	17	10	7-D
B1113-512-B00	18	10	B1213-012-000	11	6	B1433-512-0A0	4	2	B1524-512-GBE	14	9-1	4-D-2
B1113-512-B00	18	10	B1214-019-000	4	2	B1437-512-000-A	4	2	B1524-512-GBH	15	9-2	5-B
B1113-512-B00	18	10	B1214-038-000	12	7	B1438-512-800	4	2	B1524-512-GB0	17	10	7-F
B1113-512-C00	2	1	B1217-512-H00	16	9-2	B1440-512-000	4	2	B1524-512-HAD	17	10	8-C
B1113-512-C00	18	10	B1217-512-H00	16	9-2	B1453-771-000	10	5	B1524-512-HAH	15	9-2	6-A
B1113-512-C00	18	10	B1217-512-H00	16	9-2	B1501-581-000	6	3	B1524-512-HA0	17	10	8-E
B1113-512-C00	18	10	B1217-512-H00	16	9-2	B1505-227-T00-A	14	9-1	B1524-512-HBD	17	10	8-D
B1113-512-D00	18	10	B1217-512-H00	16	9-2	B1505-227-T00-A	14	9-1	B1524-512-HBH	15	9-2	6-B
B1113-512-D00	18	10	B1217-512-H00	16	9-2	B1505-227-T00-A	14	9-1	B1524-512-HB0	17	10	8-F
B1113-512-E00	18	10	B1217-512-H00	16	9-2	B1505-227-T00-A	14	9-1	B1524-512-KAD	17	10	9-C
B1113-512-F00	18	10	B1217-512-H00	16	9-2	B1505-227-T00-A	14	9-1	B1524-512-KAH	15	9-2	7-A
B1113-512-G00	18	10	B1217-512-H00	16	9-2	B1505-227-000-A	6	3	B1524-512-KA0	17	10	9-E
B1113-512-H00	18	10	B1217-512-H00	16	9-2	B1507-512-000	6	3	B1524-512-KBD	17	10	9-D
B1113-512-J00	18	10	B1217-512-H00	16	9-2	B1509-227-000	6	3	B1524-512-KBH	15	9-2	7-B
B1113-512-K00	18	10	B1217-512-H00	16	9-2	B1510-227-000	6	3	B1524-512-KB0	17	10	9-F
B1113-512-L00	18	10	B1217-512-H00	16	9-2	B1510-450-000	6	3	B1524-512-LAD	17	10	11-C

Part No. 品番	Page 頁	Item 項目	Ref. No.	Part No. 品番	Page 頁	Item 項目	Ref. No.	Part No. 品番	Page 頁	Item 項目	Ref. No.	Part No. 品番	Page 頁	Item 項目	Ref. No.
B3214-012-0A0	20	12	18	CQ-2020000-00	12	7	35	SD-0600271-SP	10	5	29	SS-8081050-TH	10	5	5
B3217-012-000	20	12	26	CQ-2520000-00	4	2	2	SD-0600321-SP	10	5	28	SS-8081050-TH	11	6	3
B3223-012-0A0	20	12	15	CQ-2520000-00	8	4	45	SD-0720331-SP	6	3	6	SS-8081210-TH	10	5	5
B3228-012-000	20	12	20	CQ3030000-00	6	3	49	SD-1020961-SP	4	2	50	SS-8081210-TH	11	6	3
B3229-012-000	20	12	21	CQ-3030000-00	8	4	44					SS-8110510-SN	20	12	19
B3301-012-000	19	11	18	CQ-3030000-00	10	5	43	SCREW	ネジ			SS-8110510-SP	6	3	47
B3301-051-0A0	19	11	1					SK-3413200-SC	19	11	19	SS-8110510-SP	10	5	16
B3302-012-000	19	11	9	THRUST COLLAR				SK-3452000-SE	19	11	19	SS-8110510-SP	10	5	52
B3303-012-0A0	19	11	11			スラストカラー		SK-3482000-SC	20	12	6	SS-8110510-SP	11	6	13
B3303-372-0A0	19	11	10	CS-0640860-SH	6	3	46	SK-3482000-SC	20	12	9	SS-8110510-SP	11	6	15
B3305-012-000	19	11	14	CS-170101A-SZ	6	3	54	SM-6081542-CP	10	5	22	SS-8110520-TP	10	5	33
B3306-012-000	19	11	7					SM-6082502-TM	8	4	37	SS-8110520-TP	10	5	64
B3307-012-000	19	11	5	EXCLUSIVE PART "D"				SM-9061003-SE	13	8	24	SS-8110750-SP	10	5	15
B3308-012-000	19	11	6			専用部品"D"		SM-9061080-SE	19	11	12	SS-8110750-SP	10	5	49
B3309-012-000	19	11	4	D3301-772-TA0	19	11	23	SQ-1110401-MZ	12	7	3	SS-8110750-SP	10	5	57
B3310-012-000	19	11	2					SQ-1110401-MZ	12	7	17	SS-8110750-SP	11	6	14
B3311-012-000	19	11	13	NEEDLE		針		SQ-1110401-MZ	12	7	22	SS-8110750-SP	12	7	32
B3312-012-000	19	11	22	MDP-700B1400	4	2	42	SS-1110840-SP	14	9-1	1-B	SS-8150410-SP	12	7	19
B3411-512-00A	6	3	16	MDP-700B1600	4	2	43	SS-1110840-SP	14	9-1	2-B	SS-8150510-TP	8	4	18
B3412-512-00A	6	3	2	MDP-700B1800	16	9-2	1-J	SS-1110840-SP	14	9-1	3-B	SS-8150710-SP	8	4	11
B3413-227-000	6	3	8	MDP-700B1800	16	9-2	2-J	SS-1110840-SP	14	9-1	4-B	SS-8150710-SP	8	4	12
B3413-512-00A	6	3	3	MDP-700B1800	16	9-2	3-J	SS-1110840-SP	14	9-1	5-B	SS-8150710-SP	8	4	34
B3414-552-000	6	3	7	MDP-700B1800	16	9-2	4-J	SS-2090710-SP	2	1	28	SS-8150710-SP	8	4	40
B3415-512-00A	6	3	13	MDP-700B1800	16	9-2	5-J	SS-2110920-TP	2	1	51	SS-8150710-SP	10	5	23
B3416-012-000	6	3	11	MDP-700B1800	16	9-2	6-J	SS-2110930-SP	12	7	4	SS-8150710-SP	10	5	36
B3416-552-000	6	3	4	MDP-700B1800	16	9-2	7-J	SS-4080620-TP	2	1	23	SS-8150710-SP	10	5	69
B3417-552-000	6	3	9	MDP-700B1800	16	9-2	8-J	SS-4080620-TP	8	4	20	SS-8150750-SP	6	3	55
B3418-512-000	12	7	15	MDP-700B1800	16	9-2	9-J	SS-4091010-SP	10	5	41	SS-8151550-SP	4	2	4
B3418-552-000	6	3	10	MDP-700B1800	16	9-2	10-J	SS-4110910-TP	6	3	25	SS-8151550-SP	4	2	22
B3419-122-000	13	8	31	MDP-700B1800	16	9-2	11-J	SS-5150510-SP	12	7	37	SS-8151550-SP	10	5	7
B3419-552-0A0	13	8	23	MDP-700B1800	16	9-2	12-J	SS-6080320-SP	8	4	31	SS-8151550-SP	11	6	5
B3420-512-0A0	13	8	9	MDP-700B1800	16	9-2	13-J	SS-6080610-TP	8	4	23	SS-8152030-SP	8	4	19
B3420-512-00A	13	8	12	MDP-700B1800	16	9-2	14-J	SS-6080610-TP	8	4	26	SS-8152080-SR	13	8	16
B3421-512-0AA	13	8	2	MDP-700B1800	16	9-2	15-J	SS-6081210-SP	2	1	38	SS-8153010-SR	13	8	19
B3424-552-000	13	8	20	MDP-700B1800	16	9-2	16-J	SS-6081210-SP	6	3	45	SS-8620610-TP	6	3	43
B3425-552-000	13	8	22					SS-6090410-TP	4	2	41	SS-8660530-TP	10	5	55
B3426-552-000	13	8	13	NUT		ナット		SS-6090630-SP	2	1	52	SS-8660610-SP	8	4	16
B3427-512-00A	13	8	10	NM-6061061-SE	19	11	8	SS-6090910-TP	6	3	30	SS-8660610-TP	4	2	16
B3429-552-000	13	8	14	NM-6100663-SE	19	11	21	SS-6091210-TP	12	7	7	SS-8660810-TP	8	4	6
B3429-552-000-A	13	8	15	NS-6060310-SP	2	1	7	SS-6111140-SP	8	4	9	SS-8660810-TP	8	4	14
B3430-552-0A0	13	8	28	NS-6080210-SP	6	3	44	SS-6121210-SP	10	5	25	SS-8660810-TP	10	5	19
B3430-552-000	13	8	26	NS-6080210-SP	10	5	4	SS-6121210-SP	10	5	68	SS-8660970-TP	10	5	18
B3431-552-000	13	8	27	NS-6080210-SP	11	6	2	SS-6151040-SP	20	12	3	SS-8681130-SP	6	3	57
B3431-552-000-A	13	8	30	NS-6090310-SP	12	7	34	SS-6151440-SP	4	2	48	SS-8681650-TP	4	2	13
B3432-552-000	13	8	25	NS-6110310-SP	12	7	14	SS-6153040-SP	8	4	35	SS-9121340-CP	10	5	48
B3501-512-0A0-A	12	7	2	NS-6110310-SP	12	7	23	SS-6580752-TP	6	3	36	SS-9151220-SR	13	8	21
B3502-512-0A0-A	12	7	21	NS-6123881-SE	19	11	17	SS-6621220-SP	11	6	10	SS-9151440-CP	6	3	42
B3505-512-000-A	12	7	6	NS-6150310-SP	10	5	44	SS-6661110-SP	4	2	21	SS-9151540-SR	13	8	17
B3508-512-000	12	7	9	NS-6150430-SR	13	8	18	SS-674101 0-SP	13	8	5	SS-9152130-SP	4	2	28
B3510-512-0A0	12	7	8	NS-6620310-SP	2	1	16	SS-7060610-SP	8	4	39	SS-9182010-SN	13	8	11
B3511-512-000	12	7	29	NS-6620310-SP	6	3	12	SS-7081310-SN	20	12	27	SS-9660940-SP	10	5	19
B3512-512-000	12	7	38	NS-6680410-SP	4	2	46	SS-7090520-SP	2	1	18	SS-9661120-CP	4	2	12
B3513-512-000	12	7	20					SS-7090610-SP	2	1	5	SS-9661120-CP	13	8	29
B3534-155-000	12	7	26	SPRING PIN		スプリングピン		SS-7090910-SP	4	2	39	040-51242982	8	4	49
B3536-122-000	12	7	16	PS-0400402-KH	12	7	5	SS-7090910-SP	12	7	31				
B8217-512-0B0	13	8	3	PS-0600402-00	2	1	47	SS-7091410-SP	12	7	12	WASHER	座金		
B8217-512-000-A	13	8	4					SS-7110410-SN	20	12	22	WP-0330500-0E	2	1	22
B8218-512-000-A	13	8	1	SNAP RING		止メ輪		SS-7110510-SP	2	1	13	WP-0371016-SD	10	5	40
B8219-125-000	13	8	6	RE-0500000-K0	6	3	5	SS-7110710-SP	12	7	10	WP-0371026-SD	8	4	21
B8226-125-000	13	8	8	RE-0500000-K0	10	5	11	SS-7110710-SP	12	7	36	WP-0480356-SP	10	5	47
B8227-125-000	13	8	7	RE-0500000-K0	11	6	19	SS-7110720-SP	12	7	30	WP-0501016-SC	20	12	7
B8230-125-A00	20	12	2	RE-0600000-K0	6	3	15	SS-7110820-SN	20	12	16	WP-0501016-SC	20	12	10
B8230-512-0A0	20	12	1					SS-7111120-SP	2	1	2	WP-0501016-SC	20	12	17
B8230-552-000	20	12	5	RUBBER RING		Oリング		SS-7111120-SP	2	1	10	WP-0560860-SE	19	11	15
B9117-051-000	8	4	50	RO-0371801-00	4	2	5	SS-7111310-SP	6	3	22	WP-0621016-SD	6	3	41
								SS-7111310-TP	6	3	51	WP-0621016-SD	20	12	4
OILWICK	油心			HINGE SCREW		段ネジ		SS-7111410-SP	10	5	66	WP-0850002-SP	8	4	36
CQ-2020000-00	10	5	35	SD-0470281-SP	2	1	32	SS-7111410-SP	12	7	25	WS-0531060-KR	19	11	16
CQ-2020000-00	10	5	59	SD-0490261-SP	20	12	25	SS-7151210-SP	10	5	51	WS-0641560-KR	19	11	3
CQ-2020000-00	10	5	63	SD-0600271-SP	2	1	27	SS-7620750-SP	10	5	17	WS-1002560-KR	19	11	20
								SS-7681750-TP	4	2	15	WZ-0641510-KP	10	5	27